

ТИПОВЫЕ СТРОИТЕЛЬНЫЕ КОНСТРУКЦИИ, ИЗДЕЛИЯ И УЗЛЫ

СЕРИЯ 3.500.1-1.93

СВАИ ЗАБИВНЫЕ ЖЕЛЕЗОБЕТОННЫЕ ЦЕЛЬНЫЕ
СПЛОШНОГО КВАДРАТНОГО СЕЧЕНИЯ ДЛЯ
ОПОР МОСТОВ

Выпуск 2

СВАИ С НАПРЯГАЕМОЙ АРМАТУРОЙ

ТЕХНИЧЕСКИЕ УСЛОВИЯ

РАБОЧИЕ ЧЕРТЕЖИ

ТИПОВЫЕ СТРОИТЕЛЬНЫЕ КОНСТРУКЦИИ, ИЗДЕЛИЯ И УЗЛЫ


СЕРИЯ 3.500.1-1.93


СВАИ ЗАБИВНЫЕ ЖЕЛЕЗОБЕТОННЫЕ ЦЕЛЬНЫЕ
СПЛОШНОГО КВАДРАТНОГО СЕЧЕНИЯ ДЛЯ
ОПОР МОСТОВ


Выпуск 2

СВАИ С НАПРЯГАЕМОЙ АРМАТУРОЙ
ТЕХНИЧЕСКИЕ УСЛОВИЯ
РАБОЧИЕ ЧЕРТЕЖИ

Разработаны
Ленгипротрансмостом

Главный инженер института  А.К.Васин

Начальник отдела
типового проектирования  С.С.Ткаченко

Главный инженер проекта  В.Б.Брусиловский

Утверждены
АО Корпорация "Транспстрой"
23.02.93г. протокол N СВ-97

Введены в действие 01.06.93 г.
Ленгипротрансмостом
приказ N 19/т от 26.05.93г.

Обозначение документа	Наименование	Стр.
3.500.1-1.93.2-ТУ	Технические условия	3
3.500.1-1.93.2-1ФЧ	Свая CL-35A5 ; CL-35A4 ; CL-35Am4 ; CL-35П ; CL-35K	9
3.500.1-1.93.2-2	Свая C8-35A5 ... C17-35A5	11
3.500.1-1.93.2-3	Свая C8-35A4...C15-35A4 ; C8-35Am4...C15-35Am4	12
3.500.1-1.93.2-4	Свая C8-35П ... C13-35П	13
3.500.1-1.93.2-5	Свая C8-35K ... C14-35K	14
3.500.1-1.93.2-6	Свая C9-40A5 ... C17-40A5	15
3.500.1-1.93.2-7	Свая C9-40A4...C15-40A4 ; C9-40Am4...C15-40Am4	16
3.500.1-1.93.2-8	Свая C9-40П ... C12-40П	17
3.500.1-1.93.2-9	Свая C9-40K ... C14-40K	18
3.500.1-1.93.2-10	Спираль Cn8-35...Cn17-35,Cn9-40...Cn17-40	19
3.500.1-1.93.2-11	Спираль Cn1 , Cn2	20

Обозначение документа	Наименование	Стр.
3.500.1-1.93.2-12	Каркас Кп3	21
3.500.1-1.93.2-13	Каркас Кп4	22
3.500.1-1.93.2-14	Сетка C1 , C2	23
3.500.1-1.93.2-15	Петля П1 ... П8	23
3.500.1-1.93.2-16PC	Ведомость расхода стали на сваю CL-35A5 , CL-40A5	24
3.500.1-1.93.2-17PC	Ведомость расхода стали на сваю CL-35A4, CL-35Am4; CL-40A4, CL-40Am4	25
3.500.1-1.93.2-18PC	Ведомость расхода стали на сваю CL-35П , CL-40П , CL-35K , CL-40K	26
3.500.1-1.93.2-19	Контролируемые усилия натяжения арматуры класса А-V , А-IV (Am-IVc)	27
3.500.1-1.93.2-20	Контролируемые усилия натяжения арматуры класса Вp , К-7	28

ИНВ.№ подл. Подпись и дата. Взаимн.№

		3.500.1-1.93.2		
Вед. инж.	Лемасоба	<i>Лемасоба</i>		
ГИП	Брусилевский	<i>Брусилевский</i>		
Контроль	Миронова	<i>Миронова</i>		
Нач. отдела	Ткаченко	<i>Ткаченко</i>		
Содержание			Страниц	Лист
			Р	1
			Ленгипротрансмост	

Таблица 3

Настоящие технические условия распространяются на забивные железобетонные цельные сваи сплошного квадратного сечения с напрягаемой арматурой (в дальнейшем сваи). Сваи имеют размеры поперечного сечения 35x35 и 40x40 см, длины от 8 до 18 м, кратные 1 м.

Сваи предназначены для применения в фундаментах опор мостов, фундаментах труб и пешеходных тоннелей под железные, автомобильные и городские дороги в любых климатических условиях страны. Сваи с арматурой класса А-V и Ат-IVс в железнодорожных мостах и трубах не применяются.

При заказе на изготовление свай указываются марка свай и ссылка на технические условия.

Например, С8-35А4 ТУ 3.500.1-1.93.2

1. ТЕХНИЧЕСКИЕ ТРЕБОВАНИЯ

1.1. Сваи должны соответствовать требованиям настоящих технических условий и типовой документации серии 3.500.1-1 "Сваи забивные железобетонные цельные сплошного квадратного сечения для опор мостов".

Выпуск 0. Указания по применению.

Выпуск 2. Сваи с напрягаемой арматурой. Технические условия. Рабочие чертежи.

Сваи запроектированы в соответствии со СНиП 2.05.03-84, х) СНиП 2.02.03-85, СНиП 2.03.11-84.

Показатели расхода материалов, размеры и масса свай приведены в номенклатуре изделий (док. 3.500.1-1.93.0-10НИ).

1.2. Марка свай состоит из букв и цифр, обозначающих наименование, габаритные размеры (длина и сторона поперечного сечения), класс арматуры, условия применения.

Пример марки свай

С8-35А4-3 или С8-35Ат4-3 или С8-35А5-3 или С8-35П-3 или С8-35К-3, где

- С - свая ;
- 8 - длина свай в метрах ;
- 35 - размер стороны поперечного сечения свай в сантиметрах ;
- А4, Ат4, А5, П, К - класс напрягаемой арматуры соответственно А-IV, Ат-IVс, А-V, Вр, К-7;

3 - дополнительный индекс, обозначающий марку бетона по водонепроницаемости, морозостойкости, марку арматурной стали, принимаемую по табл. 4 в соответствии со средней температурой наружного воздуха наиболее холодной пятидневки в районе строительства.

Дополнительные индексы назначаются в соответствии с таблицей 3.

Дополнительный индекс	Климатические условия, характеризующиеся средней температурой наружного воздуха наиболее холодной пятидневки, градусы С	Марка бетона по морозостойкости	Марка бетона по водонепроницаемости
1	минус 30 и выше	F 200	W 4
2			W 6
3	F 300		
базовая ^{хх}		ниже минус 30 до минус 40 включительно	
4	ниже минус 40		
5		F 400	W 8
6			

хх)

Сваи, имеющие марку бетона по морозостойкости F300, водонепроницаемость W6, характеризующиеся средней температурой наружного воздуха наиболее холодной пятидневки в районе строительства от ниже минус 30 °С до минус 40 °С включительно (базовые), дополнительный индекс не имеют.

1.3. Сваи должны изготавливаться из тяжелого конструкционного бетона, соответствующего ГОСТ 26633-91 со средней плотностью от 2200 до 2500 кг/м3 включительно. Прочность бетона на сжатие определяется в соответствии с ГОСТ 10180-90. Бетон признается соответствующим требованиям проекта по прочности на сжатие, если значение его фактической прочности будет не ниже требуемой, определяемой по ГОСТ 18105-86.

Класс бетона по прочности на сжатие принят В35

Имя, Подпись и дата

ГИП	Брусяловский	
Контроль	Миронова	
Начотдела	Ткаченко	

3.500.1-1.93.2-ТУ

Технические условия

Стадия	Лист	Листов
Р	1	8

Ленгипротрансмост

х) С учетом изменений, утвержденных Постановлением Госстроя СССР от 26.11.91 г. N 15)

1.4. Марки арматурной стали должны приниматься в зависимости от средней температуры наружного воздуха наиболее холодной пятидневки в районе строительства (в соответствии со СНиП 2.01.01-82 с обеспеченностью 0,92) по таблице 4.

Таблица 4

Класс арматурной стали	ГОСТ	Диаметр, мм	Марка стали	Средняя температура наружного воздуха наиболее холодной пятидневки, градусы С		
				минус 30 и выше	ниже минус 30 до минус 40 включит.	ниже минус 40
A-I	5781-82 380-88	6	Ст3сп	+	+	+
			Ст3пс	+	+	+
			Ст3кп	+	-	-
A-IV	5781-82	10-22	20ХГ2Ц	+	+	+
A-IVс	10884-81	10-22	25Г2С	+ ²⁾	+ ²⁾	+ ^{2,3)}
		10-18	10ГС2	+ ²⁾	+ ²⁾	+ ^{2,3)}
		10-18	20ХГС2	+ ²⁾	+ ²⁾	+ ^{2,3)}
A-V	5781-82	10-25	23Х2Г2Т	+	+	+ ²⁾
Bp	7348-81 ^{*)}	5	-	+	+	+
K-7	13840-68 ^{*)}	9-15	-	+	+	+

*) Вид проволоки по ГОСТ 7348-81 с изменением N3, включая стабилизированную проволоку.

- 1) Допускается к применению только в вязаных каркасах
- 2) Допускается к применению только в виде целых стержней мерной длины.
- 3) Допускается к применению при гарантируемой величине равномерного удлинения не менее 2%.

1.5. Сваи, эксплуатируемые в агрессивных средах, должны изготавливаться с выполнением мероприятий, обеспечивающих стойкость бетона и арматуры свай против коррозии.

Указанные мероприятия (в соответствии с требованиями СНиП 2.03.И-85 или других документов) должны быть перечислены в заказе на свай.

1.6. Материалы, применяемые для приготовления бетона свай, должны удовлетворять требованиям :

цемент - ГОСТ 10178-85,
щебень, песок - ГОСТ 26633-91, а также СНиП 3.06.04-91.

Применение гравия в качестве крупного заполнителя не допускается. Размер фракции щебня должен быть не более 40 мм. При этом к сваям должны предъявляться требования, как к мостовым конструкциям, находящимся в зоне переменного уровня воды (если отсутствуют специальные требования в заказной спецификации).

1.7. Для получения бетона требуемой морозостойкости следует применять комплексные воздухововлекающие, газообразующие и пластифицирующие добавки в соответствии с ГОСТ 26633-91 и СНиП 3.06.04-91.

1.8. Режим тепловой обработки следует назначать с учетом требований главы СНиП 3.06.04-91.

1.9. Стыки продольной стержневой арматуры должны выполняться контактной сваркой типа С1 по ГОСТ14098-91 и удовлетворять требованиям ГОСТ 10922-90.

Число стыков в пределах участка длиной, равной 15 диаметров стержней, не должно превышать 40% общего количества стержней в поперечном сечении свай. Сварные стыки высокопрочной арматурной проволоки и арматурных канатов не допускаются.

1.10. Прикрепление спирали к продольной арматуре производится привязкой (или другим способом, не деформирующим арматуру) в каждом третьем пересечении.

Сетки головы свай и каркасы армирования носовой части свай должны быть привязаны к продольной арматуре.

1.11. Отпускная прочность бетона свай, отгружаемых к месту монтажа, а также прочность ко времени выдачи конструкций на склад (замораживания), должны быть не менее 100% проектной.

1.12. Требования к качеству поверхности и внешнему виду свай должны соответствовать ГОСТ 13015.0-83. Поверхность свай должна соответствовать категории А6.

1.13. Требования к точности изготовления свай.

1.13.1. Отклонения от проектных размеров свай не должны превышать следующих величин в мм :

- а). по длине :
 - до 16 м включительно ± 30
 - более 16 м ± 40
- б). по размерам поперечного сечения ± 5
- в). по толщине защитного слоя ± 5
- г). по смещению центра острия свай до боковой поверхности свай 10
- д). по расстоянию от крайней сетки в голове свай до торца свай ± 10
- е). по шагу спирали , сеток ± 10

1.13.2. Отклонение от перпендикулярности торцевой плоскости не должно превышать 0,01 размера поперечного сечения.

1.13.3. Отклонение от прямой линии (непрямолинейность) боковых граней не должно превышать следующих величин в мм, при длине свай :

- 8 м 8
- от 9 до 16 м 13
- более 16 м 20

Имя, Подпись и дата

1.14. Натяжение напрягаемой арматуры свай предусмотрено механическим способом на упоры стенда.

1.15. Натяжение напрягаемой арматуры следует производить в соответствии с требованиями СНиП 3.06.04.91 и технологической картой, утвержденной в установленном порядке. Прочность бетона в момент отпуска натяжения арматуры (передаточная прочность) должна соответствовать классу В27,5.

После отпуска натяжения арматура должна быть срезана заподлицо с бетоном.

1.16. Величины контролируемых усилий, фиксируемых к концу натяжения арматуры, указаны в рабочих чертежах.

Контролируемые усилия назначены, исходя из напряжений, равных:

1.1Rр — для стержневой и проволочной арматуры, 1.05Rр — для канатов, где
 Rр = 435 МПа, для арматуры класса А-IV (At-IVc);
 Rр = 565 МПа, для арматуры класса А-V;
 Rр = 940 МПа, для арматуры класса Вр;
 Rр = 1030 (1000, 970) МПа, для арматуры класса К-7 диаметром 9 (12, 15) мм.

1.17. Величины контролируемых напряжений ($\sigma_{нк}$) приняты с учетом потерь (в соответствии с приложением 11 СНиП 2.05.03-84):

- от релаксации напряжений арматуры; при этом принималось $\sigma_{р} = \sigma_{нк}$;
- от температурного перепада при $\Delta t = 65^\circ \text{C}$;
- от быстроснатекающей ползучести для бетона естественного твердения;
- от усадки бетона естественного твердения;
- от упругого обжатия бетона при одновременном отпуске всей арматуры.

1.18. Заводом-изготовителем, в зависимости от принятой технологии изготовления свай, должны быть откорректированы величины потерь по пунктам а) и б) с учетом неучтенных в п. 1.17 потерь. К неучтенным потерям могут быть отнесены потери на трение в домкратах, потери от деформации анкеров, деформации стальной формы с неодновременным натяжением арматурных элементов.

Для сохранения проектной величины обжатия бетона свай неучтенные потери должны быть компенсированы снижением потерь напряжений по пунктам а) и б) путем: кратковременной перетяжки арматуры, уменьшения потерь, вызванных температурным перепадом металлического стенда и напрягаемой арматуры в процессе термообработки.

При этом величина контролируемых напряжений, с учетом откорректированных потерь, не должна превышать величин, указанных в п. 1.16.

1.19. Изготовленные сваи должны иметь маркировку в соответствии с типовой проектной документацией 3.500.1-1.93.2 и ГОСТ 13015.2-80. Маркировка должна быть нанесена на торец каждой сваи несмываемой краской и должна состоять из марки сваи, обозначения завода изготовителя, штампа технического контроля, даты изготовления и массы сваи.

1.20. Отклонение фактической массы сваи от номинальной массы (указанной в чертежах) не должно превышать плюс 5% минус 10%.

1.21. Транспортная маркировка свай производится в соответствии с требованиями ГОСТ 14192-77 и ГОСТ 15846-79.

1.22. При изготовлении и перевозке свай должны соблюдаться требования техники безопасности, предусмотренные СНиП III-4-80, правилами техники безопасности и производственной санитарии при производстве железобетонных и бетонных конструкций и изделий.

2. ПРАВИЛА ПРИЕМКИ

2.1. Все изготовленные сваи должны быть приняты отделом технического контроля предприятия-изготовителя или заводской инспекцией в соответствии с требованиями ГОСТ 13015.1-81, ГОСТ 8829-85 и настоящих технических условий.

2.2. Приемка свай производится партиями. В состав одной партии входят изделия одной марки, последовательно изготовленные на заводе по одной технологии из материалов одного вида и качества в течение не более одних суток. Размер партии не должен превышать 200 шт. Количество свай менее 200 штук в отдельном заказе считаются отдельной партией.

2.3. Приемку свай по показателям прочности бетона, соответствия расположения арматуры рабочим чертежам, толщины защитного слоя бетона, точности геометрических параметров, качества поверхностей проводят по результатам приемосдаточных испытаний.

2.4. Приемку свай по показателям морозостойкости и водонепроницаемости бетона проводят по результатам периодических испытаний.

2.5. Сплошной контроль для свай осуществляют: по наличию монтажных петель и штырей для фиксации мест строповки при подеме на копер, правильности нанесения маркировочных надписей.

2.6. Приемку свай по показателям точности геометрических размеров, качества поверхностей следует осуществлять по результатам одноступенчатого выборочного контроля.

2.7. Каждая принятая партия свай сопровождается заказчику документом о качестве в соответствии с ГОСТ 13015.3-81.

2.8. Исполнительные записи, а также замечания при приемке свай и приемка отдельных операций, заносятся в исполнительные технологические листы.

3. МЕТОДЫ КОНТРОЛЯ

3.1. Контроль качества изготовления свай осуществляется производственно-техническим персоналом завода, заводской лабораторией, заводской инспекцией.

3.2. Проверку геометрических размеров, непрямолинейности по длине свай, неперпендикулярности торцевых плоскостей, производят в соответствии с требованиями ГОСТ 26433.1-89.

3.3. Контроль прочности бетона каждой партии свай следует проводить по ГОСТ 18105-86 по результатам испытания контрольных образцов, изготовленных и испытанных в соответствии с ГОСТ 10180-90.

При испытании свай неразрушающими методами прочность бетона свай на сжатие следует определять ультразвуковым методом по

3.500.1-1.93.2-ТУ

ГОСТ 17624-87 или приборами механического действия по ГОСТ 22690-88.

3.4. Морозостойкость бетона свай следует определять по ГОСТ 10060-87.

3.5. Водонепроницаемость бетона следует определять по ГОСТ 12730.5-84.

3.6. Контроль и испытания сварных арматурных изделий производятся в соответствии со СНиП 3.03.01-87 и ГОСТ 10922-90.

3.7. Контроль натяжения арматуры должен производиться в соответствии с требованиями СНиП 3.06.04-91. Контроль натяжения арматуры, напрягаемой домкратами, должен производиться по величине контролируемого усилия (приведенного в чертежах) и по величине упругого удлинения, измеряемого от условного нуля. За условный нуль принимается усилие предварительного натяжения, соответствующее 20% контролируемого.

3.8. Испытание свай на трещиностойкость производится путем укладки их на две опоры, расположенные по схеме, приведенной на рис.1.

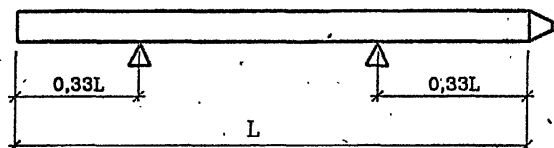


Рис.1.

Через 30 мин. после укладки свай на опоры производят осмотр ее верхней грани в сечении АА (Рис. 2). Сваю считают выдержавшей испытание, если ширина раскрытия трещин не превысит 0,15 мм.

Ширину раскрытия трещин измеряют с помощью измерительной лупы с точностью до 0,02 мм.

Отбор образцов свай для испытаний производится в соответствии с ГОСТ 8829-85.

В тех случаях, когда свая изготавливается длиной меньшей, чем она должна быть по рабочим чертежам для данного армирования, свая должна быть испытана по схеме, приведенной на рис.2.

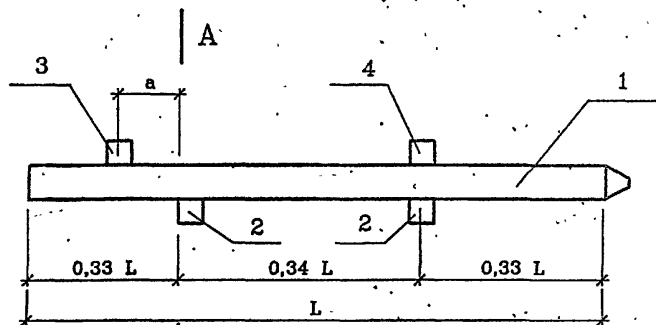


Рис.2.

- 1 - свая длиной L
- 2 - опоры
- 3 - груз (P), создающий испытательную нагрузку
- 4 - пригруз (P1)

а - расстояние от центра тяжести груза P до сечения А-А.

Последовательность операций при испытании:

- свая укладывается на опоры (2);
- устанавливается пригруз (4);
- производится нагружение свай (3).

Нагружение производится долями нагрузки, составляющими не более 20% от испытательной. Для нагружения свай могут быть применены кирпич, бетонные блоки и другие штучные грузы.

На опоры (2) и под пригруз (4) должны быть уложены прокладки для предупреждения скола бетона свай.

Если груз состоит из одного или нескольких столбиков, то ширина каждого столбика (вдоль оси свай) должна быть не более 40 см, а расстояния между ними не менее 10 см.

Величины P и а выбираются так, чтобы удовлетворялось условие:

$$P_a = M_{A-A} - 0,055qL^2 \quad , \text{ где}$$

q - вес одного метра свай,

$$M_{A-A} = 1,25 \text{ Мтр}$$

Мтр - принимается по графику трещиностойкости для данного армирования свай, при расчетной величине раскрытия трещин $\Delta\sigma = 0,15$ мм при N=0

Груз (3) должен располагаться в пределах консоли, но не ближе 1 м от сечения А-А.

Величина груза (3) может быть определена по формуле:

$$P_I = 3,7 M_{A-A} / L - 0,65qL$$

Если $M_{A-A} \leq 0,18 qL^2$, то пригруза (4) можно не устраивать.

После приложения каждой доли нагрузки сваю выдерживают 10 мин. до начала следующего нагружения и производят осмотр ее верхней грани в районе сечения А-А. Сваю считают выдержавшей испытание, если спустя 30 мин. после загрузки ее полной (100%) испытательной нагрузкой в верхней части сечения А-А ширина раскрытия трещин не превысит 0,15 мм. Ширину раскрытия трещин измеряют с помощью измерительной лупы с точностью до 0,02 мм.

4. ТРАНСПОРТИРОВАНИЕ И ХРАНЕНИЕ

4.1. Сваи должны храниться у изготовителя и потребителя рассортированными по маркам горизонтальными рядами, острыми в одну сторону.

4.2. Между горизонтальными рядами свай при складировании

и транспортировании должны быть уложены деревянные прокладки, расположенные рядом с подъемными петлями.

Прокладки под нижние ряды свай должны укладываться по плотному, тщательно выравненному основанию с таким расчетом, чтобы между основанием и нижним рядом свай был воздушный зазор. Высота штабеля должна быть не более 2 м.

4.3. Погрузка и разгрузка свай должны производиться за подъемные петли. При погрузке на транспортные средства сваи должны укладываться на подкладки и надежно закрепляться.

4.4. Погрузка, крепление и транспортирование свай на железнодорожном транспорте осуществляются в открытых вагонах в соответствии с правилами перевозки грузов и "Техническими условиями погрузки и крепления грузов" МПС СССР; на автомобильном транспорте - в соответствии с "Временными указаниями по перевозке унифицированных сборных железобетонных деталей и конструкций промышленного строительства автомобильным транспортом" (НИИОМТП Госстроя СССР).

5. ГАРАНТИИ ПОСТАВЩИКА

5.1. Изготовитель гарантирует соответствие свай требованиям настоящих технических условий при соблюдении потребителем правил их транспортирования, складирования и погружения.

5.1. Гарантийный срок хранения свай - один год со дня изготовления.

П Е Р Е Ч Е Н Ь основных нормативных документов и ГОСТ

- СНиП 2.05.03.-84 - Мосты и трубы.
(Изменения, утвержденные Постановлением Госстроя СССР от 26.11.91 г. N 15)
- СНиП 3.06.04-91 - Организация производства и приемки работ.
- СНиП III-4-80 - Мосты и трубы.
- Техника безопасности в строительстве.
- СНиП 2.03.II-85 - Защита строительных конструкций от коррозии.
- СНиП 3.03.01-87 - Несущие и ограждающие конструкции.

Обозначение стандарта	Группа стандарта	Наименование
ГОСТ 10180-90	Ж 19	Бетоны. Методы определения прочности на сжатие и растяжение.
ГОСТ 12730.5-84	Ж 19	Бетоны. Методы определения водонепроницаемости.
ГОСТ 10060-87	Ж 19	Бетоны. Методы определения морозостойкости.
ГОСТ 13015.0-83	Ж 33	Конструкции и изделия бетонные и железобетонные. Общие технические требования.
ГОСТ 13015.1-81	Ж 33	Конструкции и изделия бетонные и железобетонные. Правила приемки.
ГОСТ 13015.2-81	Ж 33	Конструкции и изделия бетонные и железобетонные. Правила маркировки
ГОСТ 13015.3-81	Ж 33	Конструкции и изделия бетонные и железобетонные. Документ о качестве.
ГОСТ 13015.4-84	Ж 33	Конструкции и изделия бетонные и железобетонные. Правила транспортирования и хранения.
ГОСТ 28433.1-89	Ж 02	Система обеспечения точности геометрических параметров в строительстве. Правила выполнения измерений. Элементы заводского изготовления.
ГОСТ 10922-90	Ж 33	Арматурные изделия и закладные детали сварные для железобетонных конструкций. Технические требования и методы испытаний.
ГОСТ 8829-85	Ж 19	Конструкции и изделия бетонные и железобетонные сборные. Методы испытаний нагружением и оценка прочности, жесткости и трещиностойкости.

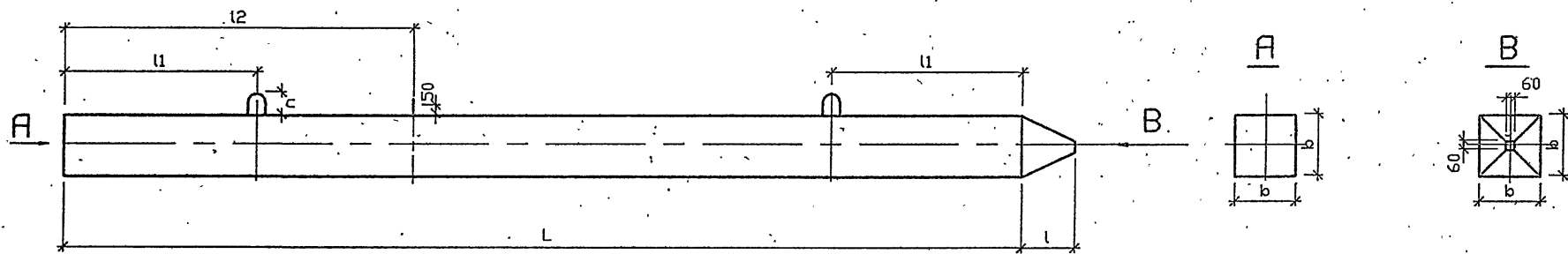
3.500.1-1.93.2-ТУ

Лист

5

Имя, Подпись, Дата

Обозначение стандарта	Группа стандарта	Наименование	Обозначение стандарта	Группа стандарта	Наименование
ГОСТ 26633-91	Ж 13	Бетон тяжелый. Технические условия	ГОСТ 14192-77	Ж 33	Маркировка грузов.
ГОСТ 18105-86	Ж 19	Бетоны. Правила контроля прочности	ГОСТ 14098-91	Ж 33	Соединения сварные арматуры и закладных изделий железобетонных конструкций. Типы, конструкция, размеры.
ГОСТ 5781-82	В 22	Сталь горячекатаная для армирования железобетонных конструкций. Технические условия.	ГОСТ 15846-79	Д 08	Продукция, отправляемая в районы Крайнего Севера и труднодоступные районы. Упаковка, маркировка, транспортирование.
ГОСТ 380-88	В 20	Сталь углеродистая обыкновенного качества, Марки стали.	ГОСТ 13840-68		Канаты стальные арматурные 1х7 (семипроволочные пряди)
ГОСТ 17624-87	Ж 19	Бетоны. Ультразвуковой метод определения прочности.	ГОСТ 7348-81		Проволока стальная круглая для армирования предварительно напряженных железобетонных конструкций.
ГОСТ 22690-88	Ж 19	Бетоны. Определение прочности механическими методами неразрушающего контроля.			
ГОСТ 10178-85	Ж 12	Портландцемент и шлакопортландцемент.			



Марка стая	Размеры, мм						Масса, м
	b	L	l	l1	l2	c	
C8-35A5 C8-35A4 ; C8-35Am4 C8-35K C8-35П	350	8000	300	1600	2400	85	2.5
C9-35A5 C9-35A4 ; C9-35Am4 C9-35K C9-35П		9000		1800	2600		
C10-35A5 C10-35A4 ; C10-35Am4 C10-35K C10-35П		10000		2100	2900	90	3.1
C11-35A5 C11-35A4 ; C11-35Am4 C11-35K C11-35П		11000		2300	3200		

Марка стая	Размеры, мм						Масса, м
	b	L	l	l1	l2	c	
C12-35A5 C12-35A4 ; C12-35Am4 C12-35K C12-35П	350	12000	300	2500	3500	90	3.7
C13-35A5 C13-35A4 ; C13-35Am4 C13-35K C13-35П		13000		2700	3800		
C14-35A5 C14-35A4 ; C14-35Am4 C14-35K		14000		2900	4100	90	4.3
C15-35A5 C15-35A4 ; C15-35Am4		15000		3100	4400		
C16-35A5	16000	3300	4700	100	4.9		
C17-35A5	17000	3500	5000			100	5.3

В таблице приведены "базовые" марки стая.

Исполнил	Семенова	<i>Сева</i>
Проверил	Белоба	<i>Белоба</i>
Ведущий	Лемасова	<i>Лемасова</i>
ГИП	Брусилевский	<i>Брусилевский</i>
Контроль	Мирноба	<i>Мирноба</i>
Начотдела	Ткаченко	<i>Ткаченко</i>

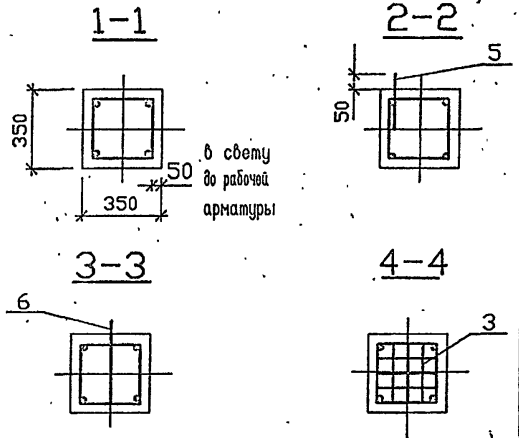
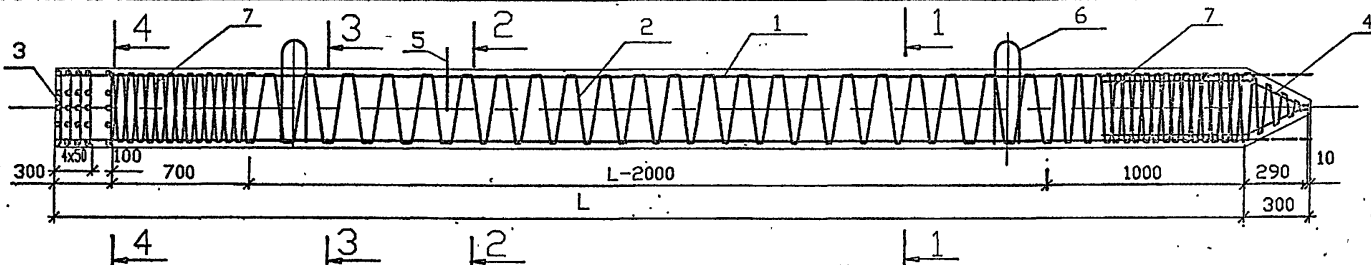
3.500.1-1.93.2-1Ф4		
Стая	CL-35A5 ; CL-35A4 ; CL-35Am4 ; CL-35П ; CL-35K	Листов
Стадия	Р	Лист
		1
		2
Ленгипротранспост		

Имя, год, подпись и дата

Марка сваи	Размеры, мм						Масса, м
	b	L	l	l1	l2	c	
C9-40A5 C9-40A4 C9-40K C9-40П	400	9000	350	1800	2600	90	3.7
C10-40A5 C10-40A4 C10-40K C10-40П		10000		2100	2900		4.1
C11-40A5 C11-40A4 C11-40K C11-40П		11000		2300	3200		4.5
C12-40A5 C12-40A4 C12-40K C12-40П		12000		2500	3500		4.9

Марка сваи	Размеры, мм						Масса, м
	b	L	l	l1	l2	c	
C13-40A5 C13-40A4 C13-40K C13-40П	400	13000	350	2700	3800	110	5,3
C14-40A5 C14-40A4 C14-40K		14000		2900	4100		5,7
C15-40A5 C15-40A4		15000		3100	4400		6,1
C16-40A5 C17-40A5		16000 17000		3300 3500	4700 5000		115

В таблице приведены "базовые" марки сваи.



Марка сваи	Поз.	Наименование	Количество на сваю длиной L, м											Обозначение документа		
			-8	-9	-10	-11	-12	-13	-14	-15	-16	-17				
CL-35A5	1	10A-V, l=8300 5,1кг	4													без черт.
	10	l=9300 5,8кг		4												
	12	l=10300 9,2кг			4											
	12	l=11300 10,1кг				4										
	14	l=12300 14,9кг					4									
	16	l=13300 21,0кг						4								
	18	l=14300 28,6кг							4							
	20	l=15300 37,8кг								4						
	22	l=16300 48,6кг									4					
	25	l=17300 66,6кг										4				
	2	Спираль СпL-35	1	1	1	1	1	1	1	1	1	1	1	1	3.500.1-1.93.2-10	
	7	Сп1	2	2	2	2	2	2	2	2	2	2	2	2	3.500.1-1.93.2-11	
	3	Сетка С1	5	5	5	5	5	5	5	5	5	5	5	5	3.500.1-1.93.2-14	
	4	Каркас Кп3	1	1	1	1	1	1	1	1	1	1	1	1	3.500.1-1.93.2-12	
	5	10A-I l=250 0,16кг	1	1	1	1	1	1	1	1	1	1	1	1	без черт.	
	6	Петля П1	2	2											3.500.1-1.93.2-15	
		П2			2	2	2									
		П3						2	2	2	2					
		П6											2			
		Бетон класса В35, м3	1,00	1,12	1,24	1,37	1,48	1,61	1,73	1,86	1,98	2,10				

Марка сваи	Масса, м
C8-35A5	2,5
C9-35A5	2,8
C10-35A5	3,1
C11-35A5	3,4
C12-35A5	3,7
C13-35A5	4,0
C14-35A5	4,3
C15-35A5	4,6
C16-35A5	4,9
C17-35A5	5,3

Име.№подл.Подпись и датаВзам.инв.№

1. Технические условия см. 3.500.1-1.93.2-ТУ
2. Опалубочный чертёж см. 3.500.1-1.93.2-1ФЧ
3. Арматура поз.1 класса А-V марки 23Х2Г2Т по ГОСТ 5781-82.
4. Арматура поз.5 класса А-I марки Ст3кп по ГОСТ 5781-82.
5. Спираль поз.2 и каркас поз.4 привязать к продольной арматуре.

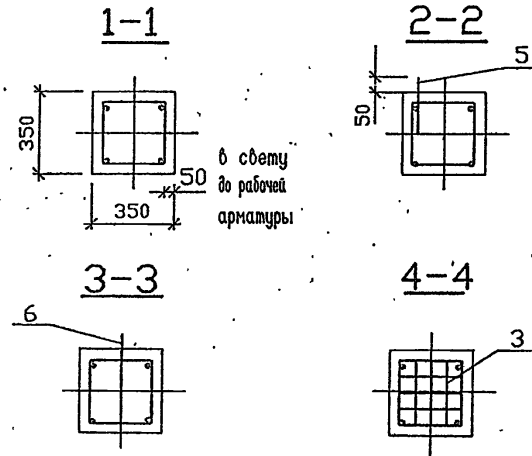
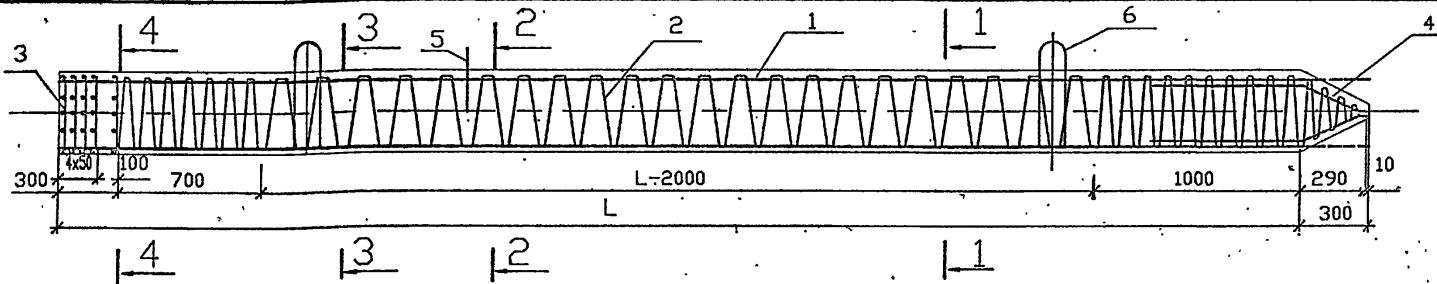
исполнил	Манонова	<i>[Signature]</i>
проверил	Белоба	<i>[Signature]</i>
вед.инж.	Ленасова	<i>[Signature]</i>
ГИП	Брусилловский	<i>[Signature]</i>
Контроль	Миронова	<i>[Signature]</i>
Нач.отдела	Ткаченко	<i>[Signature]</i>

3.500.1-1.93.2-2

Свая
C8-35A5... C17-35A5

Стадия	Лист	Листов
Р		1

Ленгипротрансмост



Марка сваи	Поз.	Наименование	Кол. на сваю длиной L, м								Обозначение документа	
			-8	-9	-10	-11	-12	-13	-14	-15		
CL-35A4 CL-35Am4	1	10A-IV (Am-IVC) l=8300 5,1кг	4									без черт.
	12	l=9300 8,3кг		4								
	12	l=10300 9,2кг			4							
	14	l=11300 13,7кг				4						
	16	l=12300 19,4кг					4					
	18	l=13300 26,6кг						4				
	20	l=14300 35,3кг							4			
	22	l=15300 45,6кг								4		
	2	Спираль SnL-35	1	1	1	1	1	1	1	1	3.500.1-1.93.2-10	
	3	Сетка С1	5	5	5	5	5	5	5	5	3.500.1-1.93.2-11	
4	Каркас Кн3	1	1	1	1	1	1	1	1	3.500.1-1.93.2-12		
5	10A-I l=250 0,16кг	1	1	1	1	1	1	1	1	без черт.		
6	Петля П1	2	2							3.500.1-1.93.2-15		
	П2			2	2	2						
	П3						2	2	2			
		Бетон класса В35, м3	1,00	1,12	1,24	1,37	1,49	1,61	1,73	1,86		
		Масса сваи, т	2,5	2,8	3,1	3,4	3,7	4,0	4,3	4,6		

1. Технические условия см.3.500.1-1.93.2-ТУ.
2. Опалубочный чертеж см.3.500.1-1.93.2-1ФЧ.
3. Арматура поз.1 класса А-IV марки 20ХГ2Ц по ГОСТ 5781-82.
4. Арматура поз.5 класса А-I марки СтЗкп по ГОСТ 5781-82.
5. Спираль поз.2 и каркас поз.4 привязать к продольной арматуре.
6. Марки стали арматуры поз.1 класса Am-IVC указаны в технических условиях.

Исполнил	Мамонтова	<i>Мамонтова</i>
проверил	Белога	<i>Белога</i>
Ведущ.	Лемасова	<i>Лемасова</i>
ГИП	Брусилловский	<i>Брусилловский</i>
Контроль	Миронова	<i>Миронова</i>
Нач.отдела	Ткаченко	<i>Ткаченко</i>

3.500.1-1.93.2-3

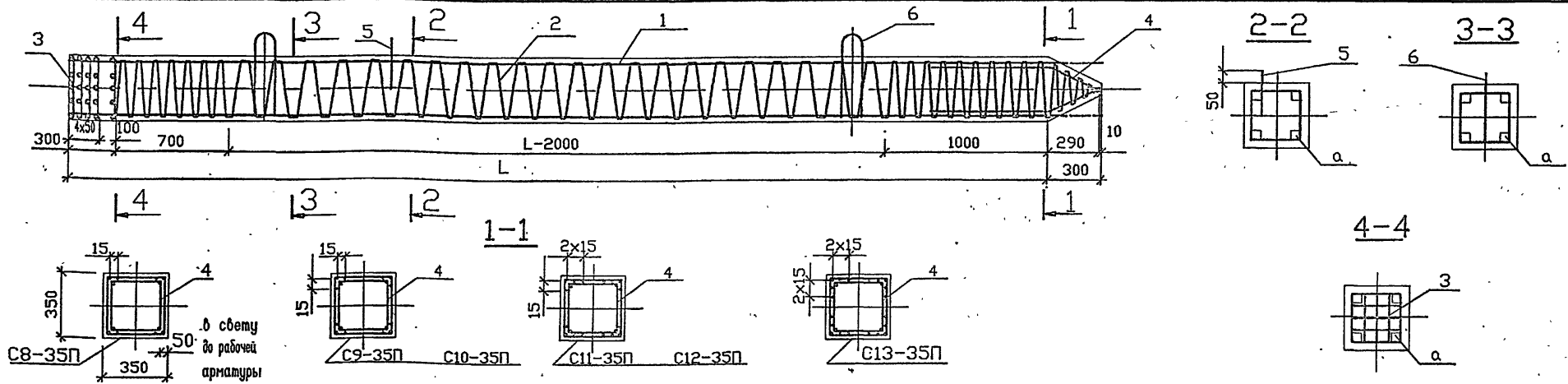
Свая

С8-35А4... С15-35А4
С8-35А4м4... С15-35А4м4

Стадия	Лист	Листов
Р		1

Ленгипротрансмост

Инв.№ подл. Подпись и дата/Взаимный №



а-зона расположения продольной арматуры

Марка сваи	Поз.	Наименование	Кол. на сваю длиной L, м						Обозначение документа	
			-8	-9	-10	-11	-12	-13		
CL-35П	1	5Вр l=8300 1,3кг	8						без черт.	
		l=9300 1,4кг		12						
		l=10300 1,6кг			12					
		l=11300 1,7кг				16				
		l=12300 1,9кг					16			
		l=13300 2,0кг						20		
		2	Спираль СпL-35	1	1	1	1	1	1	3.500.1-1.93.2-10
		3	Сетка С1	5	5	5	5	5	5	3.500.1-1.93.2-11
		4	Каркас Кп3	1	1	1	1	1	1	3.500.1-1.93.2-12
		5	10А-I l=250 0,16кг	1	1	1	1	1	1	без черт.
	6	Петля П1	2	2					3.500.1-1.93.2-15	
		П2			2	2	2			
		П3						2		
		Бетон класса В35, м3	1,00	1,12	1,24	1,37	1,49	1,61		
		Масса сваи, т	2,5	2,8	3,1	3,4	3,7	4,0		

исполнил	Маманова	<i>Маманова</i>
проверил	Белога	<i>Белога</i>
Ведущ.	Лемасова	<i>Лемасова</i>
ГИП	Брусилловский	<i>Брусилловский</i>
Нконтроль	Миронова	<i>Миронова</i>
Начотдела	Ткаченко	<i>Ткаченко</i>

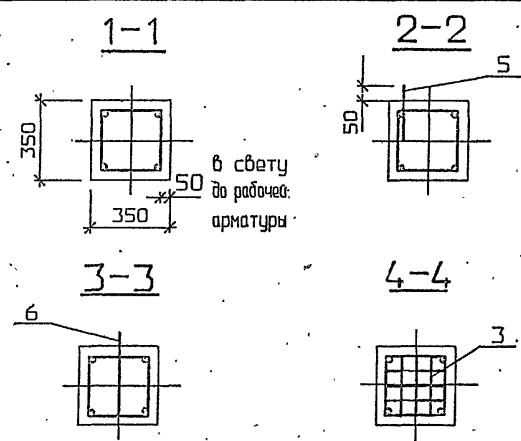
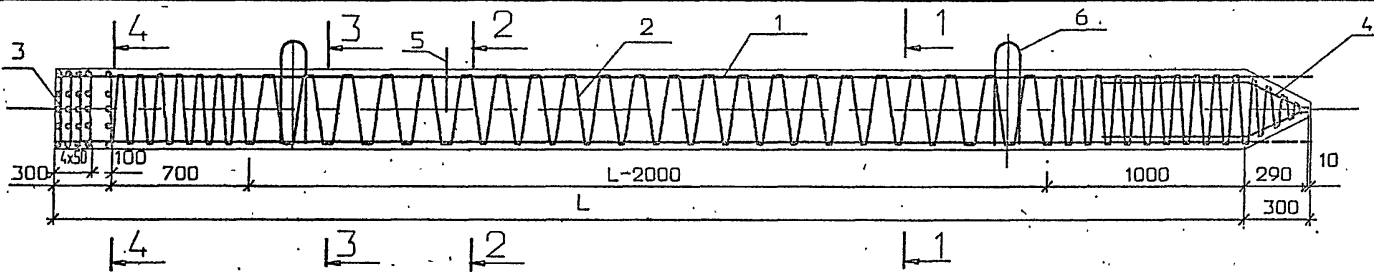
3.500.1-1.93.2-4

1. Технические условия см. 3.500.1-1.93.2-ТУ
2. Опалубочный чертеж см. 3.500.1-1.93.2-1ФЧ
3. Арматура поз.1 класса Вр по ГОСТ 7348-81.
4. Арматура поз.5 класса А-I марки Ст3кп по ГОСТ 5781-82.
5. Спираль поз.2 и каркас поз.4 привязать к продольной арматуре.

Свая
С8-35П... С13-35П

Стадия	Лист	Листов
Р		1
Ленгипротрансмост		

Инв.№подл. Подпись и дата/Взвешивание/№



Марка сваи	Поз.	Наименование	Кол. на сваю длиной L, м							Обозначение документа
			-8	-9	-10	-11	-12	-13	-14	
CL-35K	1	9K-7, L=8300 3,4кг	4							без черт.
		L=9300 3,8кг		4						
		12K-7 L=10300 7,5кг			4					
		L=11300 8,2кг				4				
		L=12300 8,9кг					4			
		15K-7 L=13300 15,1кг						4		
		L=14300 16,2кг							4	
	2	Спираль СпL-35	1	1	1	1	1	1	1	3.500.1-1.93.2-10
	3	Сетка С1	5	5	5	5	5	5	5	3.500.1-1.93.2-11
	4	Каркас КпЗ	1	1	1	1	1	1	1	3.500.1-1.93.2-12
	5	10А-1 L=250 0,16кг	1	1	1	1	1	1	1	без черт.
	6	Петля П1	2	2						3.500.1-1.93.2-15
		П2			2	2	2			
	П3						2	2		
		Бетон класса В35, м3	1,00	1,12	1,24	1,37	1,49	1,61	1,73	
		Масса сваи., т	2,5	2,8	3,1	3,4	3,7	4,0	4,3	

1. Технические условия см. 3.500.1-1.93.2-ТУ
2. Опалубочный чертеж см. 3.500.1-1.93.2-1ФЧ
3. Арматура поз.1 класса К-7 по ГОСТ 13840-68.
4. Арматура поз.5 класса А-1 марки СтЗкп по ГОСТ 5781-82.
5. Спираль поз.2 и каркас поз.4 привязать к продольной арматуре.

исполнил	Мамонаба	<i>[Signature]</i>
проверил	Белоба	<i>[Signature]</i>
Вединж.	Лямасова	<i>[Signature]</i>
ГИП	Брусилковский	<i>[Signature]</i>
Контроль	Миронова	<i>[Signature]</i>
Начотдела	Ткаченко	<i>[Signature]</i>

3.500.1-1.93.2-5

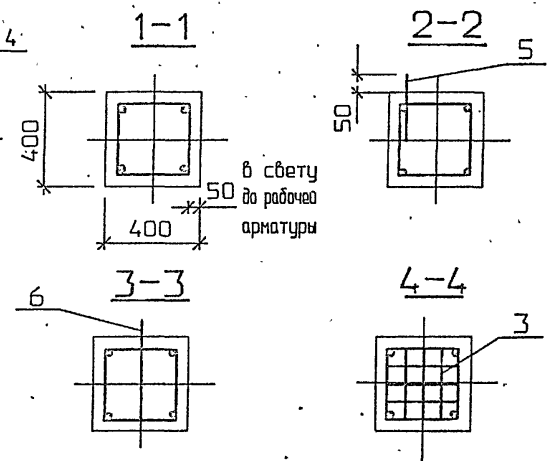
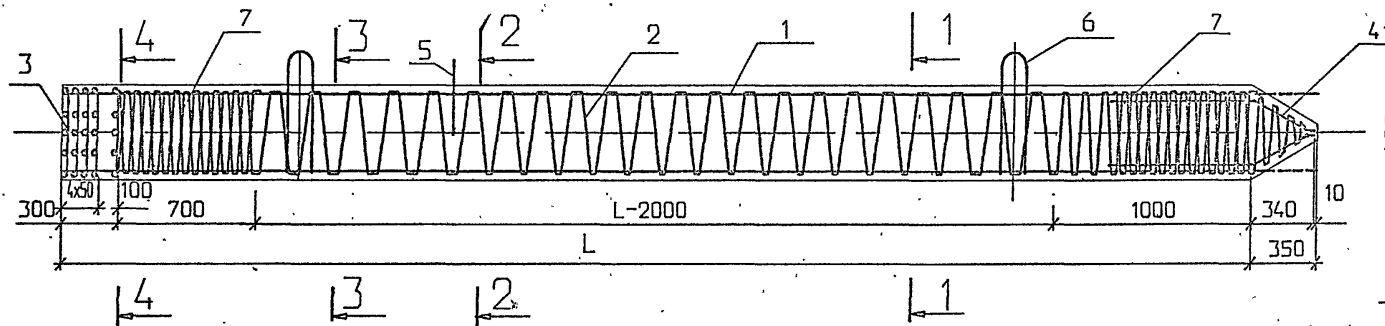
Свая

С8-35К... С14-35К.

Стация	Лист	Листов
Р		1

Ленгипротрансмост

ИНВ.№ подл. Подпись и дата Взам. инв. №



Марка сваи	Поз.	Наименование	Кол. на сваю длиной L, м								Обозначение документа	
			-9	-10	-11	-12	-13	-14	-15	-16		-17
СЛ-40А5	1	12А-V, L=9350 8,3кз	4									без черт.
	12	L=10350 9,2кз		4								
	14	L=11350 13,7кз			4							
	14	L=12350 14,9кз				4						
	16	L=13350 21,1кз					4					
	18	L=14350 28,7кз						4				
	20	L=15350 37,9кз							4			
	22	L=16350 48,7кз								4		
	25	L=17350 66,8кз									4	
	2	Спираль СпL-40	1	1	1	1	1	1	1	1	1	
7	Сп2	2	2	2	2	2	2	2	2	2	3.500.1-1.93.2-11	
3	Сетка С2	5	5	5	5	5	5	5	5	5	3.500.1-1.93.2-14	
4	Каркас Кп4	1	1	1	1	1	1	1	1	1	3.500.1-1.93.2-13	
5	10А-I L=250 0,16кз	1	1	1	1	1	1	1	1	1	без черт.	
6	Петля П7	2									3.500.1-1.93.2-15	
	П8		2	2	2							
	П4					2	2	2				
	П5								2	2		
	Бетон класса В35, м3	1,48	1,64	1,80	1,96	2,12	2,28	2,44	2,60	2,76		

Марка сваи	Масса, т
С9-40А5	3,7
С10-40А5	4,1
С11-40А5	4,5
С12-40А5	4,9
С13-40А5	5,3
С14-40А5	5,7
С15-40А5	6,1
С16-40А5	6,5
С17-40А5	6,9

Имя, № посл. Подпись и дата / Взам. инв. №

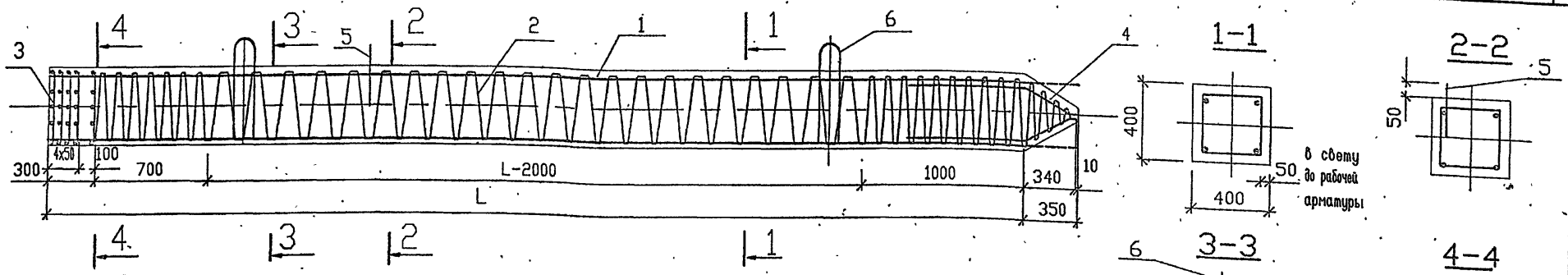
1. Технические условия см. 3.500.1-1.93.2-ТУ
2. Опалубочный чертеж см. 3.500.1-1.93.2-1Ф4
3. Арматура поз.1 класса А-V марки 23Х2Г2Т по ГОСТ 5781-82.
4. Арматура поз.5 класса А-I марки Ст3кп по ГОСТ 5781-82.
5. Спираль поз.2 и каркас поз.4 привязать к продольной арматуре.

исполнил	Маморова	<i>Маморова</i>
проверил	Балога	<i>Балога</i>
вед. инж.	Ланасова	<i>Ланасова</i>
ГИП	Брусилловский	<i>Брусилловский</i>
инженер	Миронова	<i>Миронова</i>
нач. отдела	Ткаченко	<i>Ткаченко</i>

3.500.1-1.93.2-6

Свая
С9-40А5... С17-40А5

Стадия	Лист	Листов
Р		1
Ленгипротрансмос		



Марка сваи	Поз.	Наименование	Кол. на сваю длиной L, м								Обозначение документа
			-9	-10	-11	-12	-13	-14	-15		
CL-40A4 CL-40Am4	1	12A-IV (Am-IVC) l=9350 8,3кг	4								без черт.
		14 l=10350 12,5кг		4							
		14 l=11350 13,7кг			4						
		16 l=12350 19,5кг				4					
		18 l=13350 26,7кг					4				
		20 l=14350 35,4кг						4			
		22 l=15350 45,7кг							4		
	2	Спираль СпL-40	1	1	1	1	1	1	1	1	3.500.1-1.93.2-10
	3	Сетка С2	5	5	5	5	5	5	5	5	3.500.1-1.93.2-14
	4	Каркас Кн4	1	1	1	1	1	1	1	1	3.500.1-1.93.2-13
5	10A-I l=250 0,16кг	1	1	1	1	1	1	1	1	без черт.	
6	Петля П7	2								3.500.1-1.93.2-15	
	П8		2	2	2						
	П4					2	2	2			
		Бетон класса В35, м3	1,48	1,64	1,80	1,96	2,12	2,28	2,44		
		Масса сваи, м	3,7	4,1	4,5	4,9	5,3	5,7	6,1		

Инв.№ подл. Подпись и дата. Взвешивание

1. Технические условия см.3.500.1-1.93.2-ТУ.
2. Опалубочный чертеж см.3.500.1-1.93.2-1ФЧ.
3. Арматура поз.1 класса А-IV марки 20ХГ2Ц по ГОСТ 5781-82.
4. Арматура поз.5 класса А-I марки СтЗкп по ГОСТ 5781-82.
5. Спираль поз.2 и каркас поз.4 привязать к продольной арматуре.
6. Марки стали арматуры поз.1 класса Am-IVC указаны в технических условиях.

исполнил	Маманова	<i>Маманова</i>
проверил	Белова	<i>Белова</i>
Ведущий	Лемасова	<i>Лемасова</i>
ГИП	Брусилловский	<i>Брусилловский</i>
Контроль	Миронова	<i>Миронова</i>
Начотдела	Ткаченко	<i>Ткаченко</i>

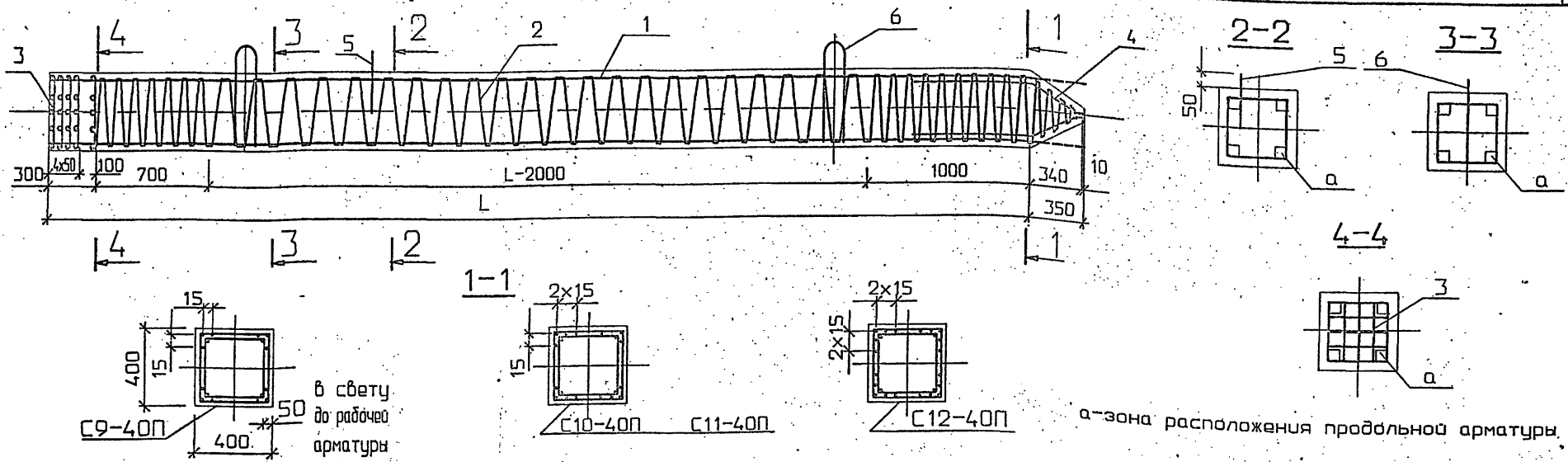
3.500.1-1.93.2-7

Свая

С9-40A4...С15-40A4.
С9-40Am4...С15-40Am4

Стадия	Лист	Листов
Р		1

Ленгипротрансмост



Марка сваи	Поз.	Наименование	кол. на сваю длиной L, м				Обозначение документа
			-9	-10	-11	-12	
CL-40П	1	5Вр L=9350 1,4кг	12				без черт.
		L=10350 1,5кг		16			
		L=11350 1,7кг			16		
		L=12350 1,9кг				20	
	2	Спираль СпL-40	1	1	1	1	3.500.1-1.93.2-10
	3	Сетка С2	5	5	5	5	3.500.1-1.93.2-14
	4	Каркас Кп4	1	1	1	1	3.500.1-1.93.2-13
	5	10А-I L=250 0,16кг	1	1	1	1	без черт.
6	Петля П7	2				3.500.1-1.93.2-15	
	П8		2	2	2		
	Бетон класса В35, м3	1,48	1,64	1,80	1,96		
	Масса, сваю, т		3,7	4,1	4,5	4,9	

исполнил	Мамонава	<i>Мамонава</i>
проверил	Белова	<i>Белова</i>
Ведущий	Лемасова	<i>Лемасова</i>
ГИП	Брусилковский	<i>Брусилковский</i>
Контроль	Миронова	<i>Миронова</i>
Начотдела	Ткаченко	<i>Ткаченко</i>

1. Технические условия см. 3.500.1-1.93.2-ТУ.
2. Опалубочный чертеж см. 3.500.1-1.93.2-1ФЧ.
3. Арматура поз.1 класса Вр по ГОСТ 7348-81.
4. Арматура поз.5 класса А-I марки СтЗкп по ГОСТ 5781-82.
5. Спираль поз.2 и каркас поз.4 привязать к продольной арматуре.

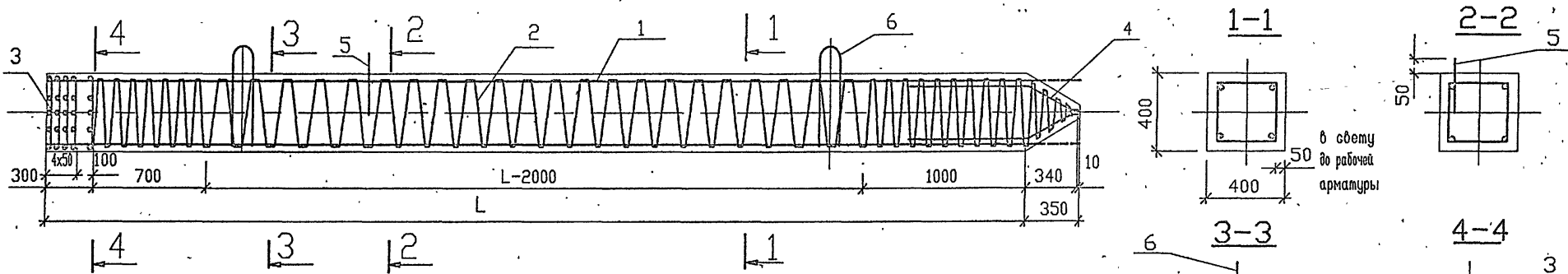
а-зона расположения продольной арматуры.

3.500.1-1.93.2-8

Свая
С9-40П... С12-40П

Стадия	Лист	Листов
Р		1
Ленгипротрансмост		

Имя, № подл., подпись и дата (Взам. инв. №)



Марка сваи	Поз.	Наименование	Кол. на сваю длиной L, м						Обозначение документа	
			-9	-10	-11	-12	-13	-14		
CL-40K	1	12K-7 l=9350 6,8кг	4						без черт.	
		l=10350 7,5кг		4						
		l=11350 8,2кг			4					
		15K-7 l=12350 14,0кг				4				
		l=13350 15,1кг					4			
		l=14350 16,2кг						4		
		2	Спираль CnL-40	1	1	1	1	1	1	3.500.1-1.93.2-10
		3	Сетка С2	5	5	5	5	5	5	3.500.1-1.93.2-14
		4	Каркас Кп4	1	1	1	1	1	1	3.500.1-1.93.2-13
		5	10А-I l=250 0,16кг	1	1	1	1	1	1	без черт.
	6	Петля П7	2						3.500.1-1.93.2-15	
		П8		2	2	2				
		П4					2	2		
		Бетон класса В35, м3	1,48	1,64	1,80	1,96	2,12	2,28		
		Масса сваи, т	3,7	4,1	4,5	4,9	5,3	5,7		

1. Технические условия см. 3.500.1-1.93.2-ТУ
2. Опалубочный чертёж см. 3.500.1-1.93.2-1ФЧ
3. Арматура поз. 1 класса К-7 по ГОСТ 13840-68
4. Арматура поз. 5 класса А-I марки «СтЗкп по ГОСТ 5781-82.
5. Спираль поз. 2 и каркас поз. 4 привязать к продольной арматуре.

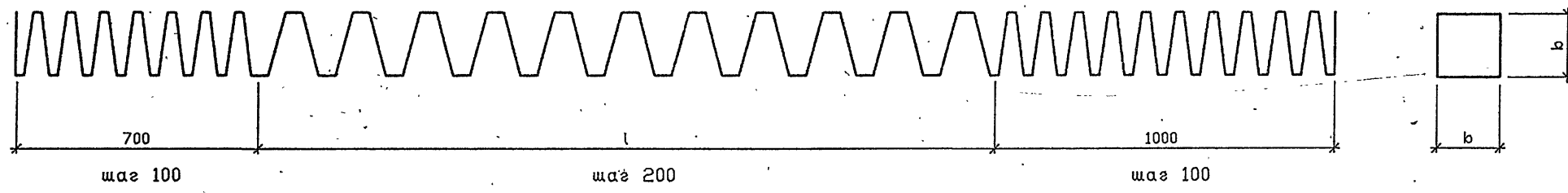
Исполнил	Манонова	<i>Манонова</i>
проверил	Белоба	<i>Белоба</i>
Ведущий	Лемасова	<i>Лемасова</i>
ГИП	Брусилковский	<i>Брусилковский</i>
Н.контр.оль	Миронова	<i>Миронова</i>
Начотдела	Ткаченко	<i>Ткаченко</i>

3.500.1-1.93.2-9

Свая
С9-40К... С14-40К

Стадия	Лист	Листов
Р		1
Ленгипротрансмост		

Имя, № подл., Подпись и дата Взам. инв. №



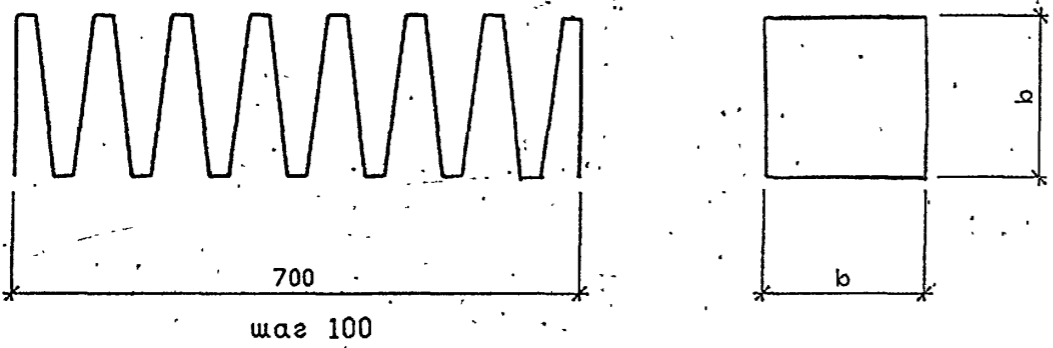
Марка элемента	Арматура по ГОСТ 5781-82	b, мм	l, мм	Длина, мм	Масса, кг
Cn8-35	6A-I	256	6000	50176	11,1
Cn9-35			7000	55296	12,3
Cn10-35			8000	60416	13,4
Cn11-35			9000	65536	14,5
Cn12-35			10000	70656	15,7
Cn13-35			11000	75776	16,8
Cn14-35			12000	80896	18,0
Cn15-35			13000	86016	19,1
Cn16-35			14000	91136	20,2
Cn17-35			15000	96256	21,4

Марка элемента	Арматура по ГОСТ 5781-82	b, мм	l, мм	Длина, мм	Масса, кг
Cn9-40	6A-I	306	7000	66096	14,7
Cn10-40			8000	72216	16,0
Cn11-40			9000	78336	17,4
Cn12-40			10000	84456	18,7
Cn13-40			11000	90576	20,1
Cn14-40			12000	96696	21,5
Cn15-40			13000	102816	22,8
Cn16-40			14000	108936	24,2
Cn17-40			15000	115056	25,5

Марка арматурной стали назначается в соответствии с техническими условиями. (табл. 3 и 4)

Инв. № подл. Подпись и дата Взам. инв. №

исполнил	Семанова	<i>Семанова</i>	3.500.1-1.93.2-10	Стадия Р	Лист 1	Листов 1
проверил	Белова	<i>Белова</i>				
Вед. инж.	Лемасова	<i>Лемасова</i>				
ГИП	Брусилковский	<i>Брусилковский</i>				
Контроль	Миронова	<i>Миронова</i>				
Нач. отдела	Ткаченко	<i>Ткаченко</i>	Спираль			
			Cn8-35 ... Cn17-35			
			Cn9-40 ... Cn17-40			
			Ленгипротрансмост			

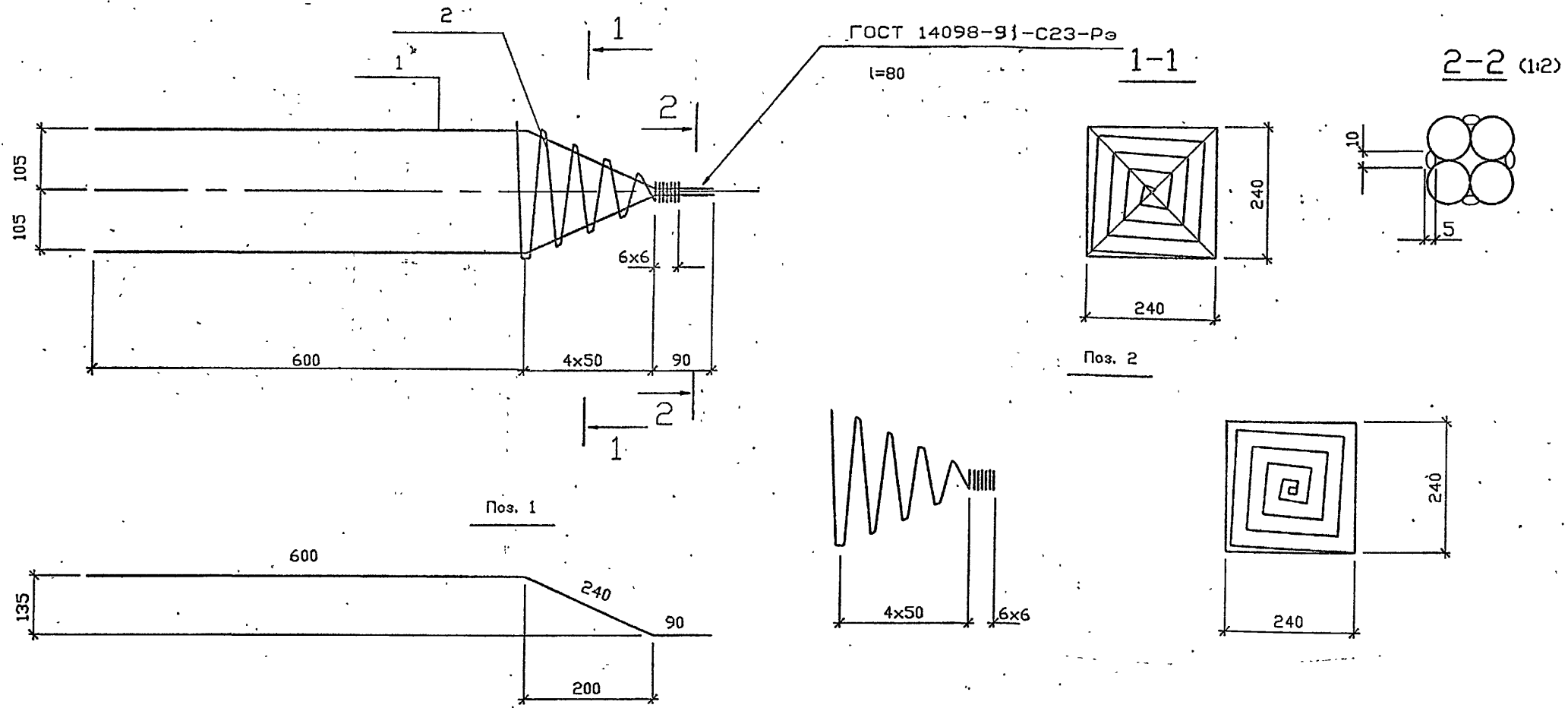


Марка	Арматура ГОСТ 5781-82	Длина, м	б, мм	Масса, кг
Сп1	6А-I	9220	256	2,0
Сп2		11020	306	2,4

Марка арматурной стали назначается в соответствии с техническими условиями (табл. 3 и 4)

Инв.№-подп. Подпись и дата Взам.инв.№

исполнил	Семенова	<i>Сева</i>	3.500.1-1.93.2-11	Стадия	Лист	Листов
проверил	Белова	<i>Белов</i>		Р		1
Вед.инж.	Лемасова	<i>Лемасов</i>		Спираль Сп1 ; Сп2		
ГИП	Брусилловский	<i>Брусил</i>				
Н.контроль	Миронова	<i>Миро</i>				
Нач.отдела	Ткаченко	<i>Ткач</i>				



Поз.	Наименование	Кол.
1	20А-II l=930 2,3 кг	4
2	6А-I l=4680 1,04 кг	1
Масса каркаса , кг		10,2

1. Арматура класса А-II марки СТ5 сн2 , класса А-I марки Ст3 по ГОСТ 5781-82 .
2. Прикрепление спирали к продольной арматуре производится контактной точечной сваркой К1 по ГОСТ 14098-91 или приязкой .
3. Ручную дуговую сварку производить электродами типа Э-42А по ГОСТ 9467-75 в соответствии с требованиями СНиП 3.03.01-87 .

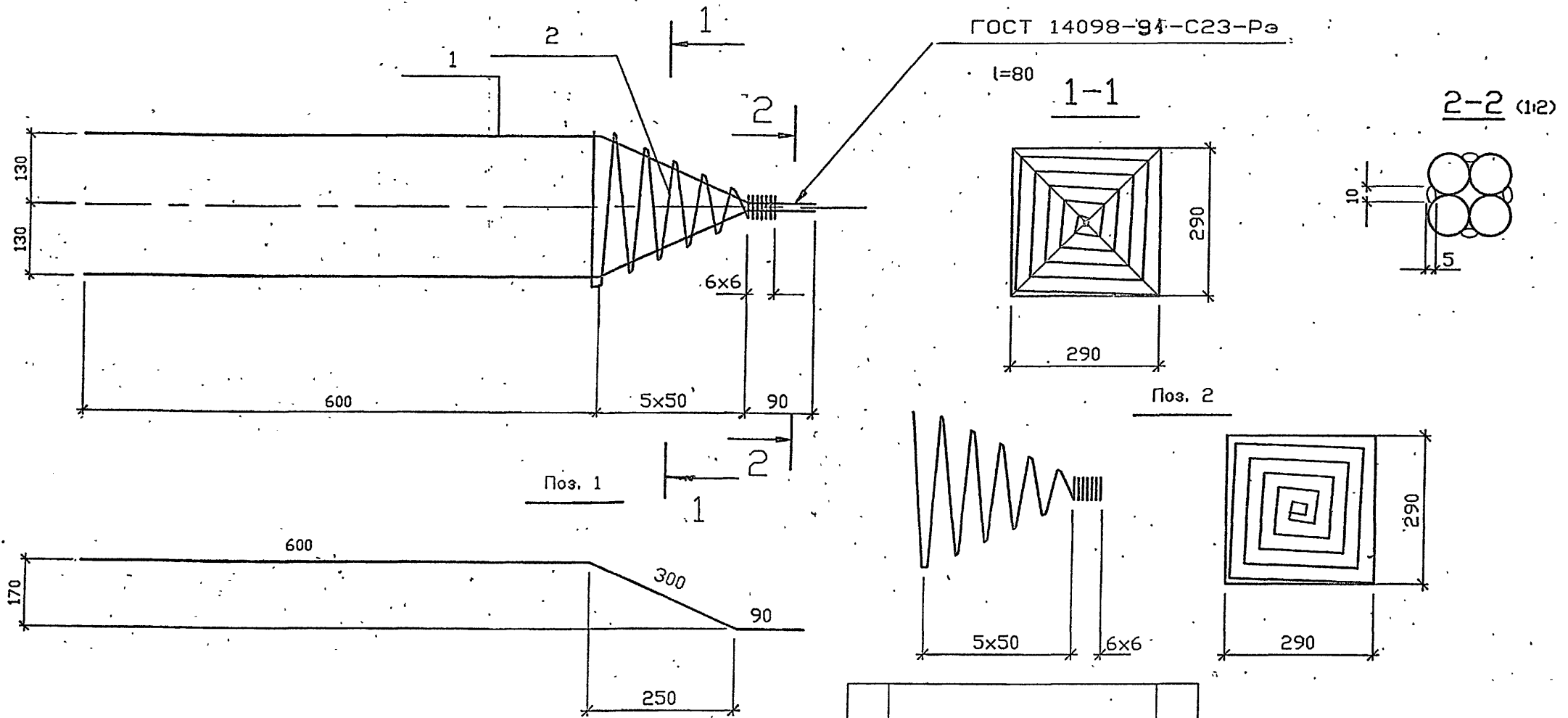
исполнил	Семенова	<i>Семенова</i>
проверил	Белова	<i>Белова</i>
Вед.инж.	Лемасова	<i>Лемасова</i>
ГИП	Брусилевский	<i>Брусилевский</i>
Н.контроль	Миринова	<i>Миринова</i>
Нач.отдела	Ткаченко	<i>Ткаченко</i>

3.500.1-1.93.2-12

Каркас Кн3

Стадия	Лист	Листов
Р		1
Ленгипротранспорт		

ИНВ.№подл. Подпись и дата Взам.инв.№



Поз.	Наименование	Кол
1	20А-II l=990 2,4 кг	4
2	6А-I l=5960 1,3 кг	1
Масса каркаса , кг		11,1

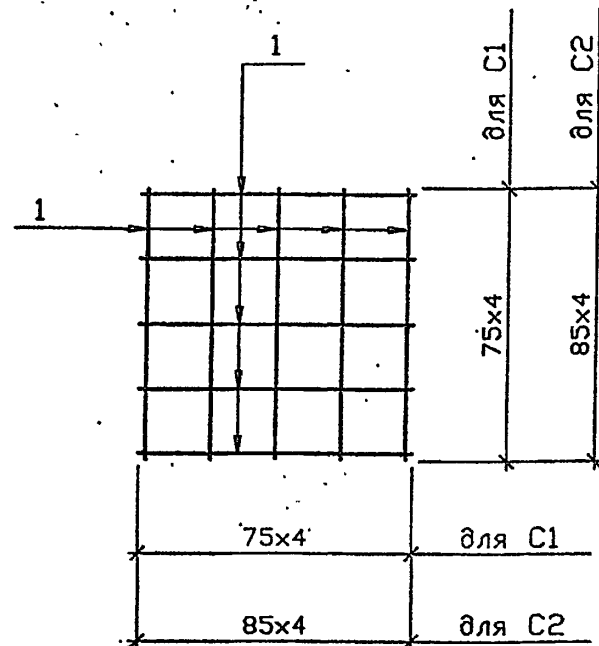
1. Арматура класса А-II марки Ст5_сп2 , класса А-I марки Ст3 по ГОСТ 5781-82 .
2. Прикрепление спирали к продольной арматуре производится контактной точечной сваркой К1 по ГОСТ 14098-94 или привязкой .
3. Ручную дуговую сварку производить электродами типа Э-42А по ГОСТ 9467-75 в соответствии с требованиями СНиП 3.03.01-87 .

исполнил	Свинобова	<i>Свинобова</i>
проверил	Белоба	<i>Белоба</i>
Ведущий	Лемасова	<i>Лемасова</i>
ГИП	Брусилоский	<i>Брусилоский</i>
Контроль	Миронова	<i>Миронова</i>
Нач.отдела	Ткаченко	<i>Ткаченко</i>

3.500.1-1.93.2-13

Каркас Кп4

Стадия	Лист	Листов
Р		1
Ленгипротрансмост		



Марка сетки	Поз.	Наименование	Кол.	Масса ед., кг	Масса сетки, кг
C1	1	6A-I l=320	10	0,07	0,7
C2	1	6A-I l=360	10	0,08	0,8

1. Арматура класса А-I марки СтЗ по ГОСТ 5781-82 .
2. Соединение стержней сетки производится контактной точечной сваркой К1 по ГОСТ 14098-91 или привязкой .

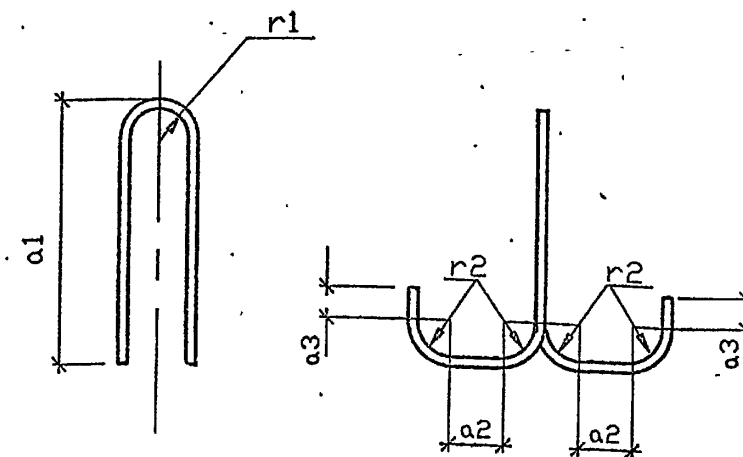
исполнил	Семенова	<i>Семен</i>
проверил	Белоба	<i>Белоб</i>
Вединж.	Лемасова	<i>Лема</i>
ГИП	Брусилловский	<i>Бру</i>
Н.контроль	Миронова	<i>Мир</i>
Нач.отдела	Ткаченко	<i>Ткач</i>

3.500.1-1.93.2-14

Сетка C1, C2

Стадия	Лист	Листов
Р		1

Ленгипротрансмост



Марка	Диаметр класс, мм	Длина, мм	Размеры, мм					Масса ед., кг
			a1	a2	a3	r1	r2	
n1	14A-I	1210	400	68	50	30	30	1,5
n2	16A-I	1250	410	67	60	30	30	2,0
n3	18A-I	1290	410	66	80	30	30	2,6
n4	20A-I	1490	480	70	80	40	40	3,7
n5	22A-I	1510	490	69	80	40	40	4,5
n6	20A-I	1310	420	40	80	40	40	3,2
n7	16A-I	1400	450	82	80	30	30	2,2
n8	18A-I	1400	450	81	80	30	30	2,8

Арматура петель класса А-I марки СтЗ по ГОСТ 5781-82 .

Инв.№ подл. Подпись и дата Взаимн.№

исполнил	Семенова	<i>Семен</i>
проверил	Белоба	<i>Белоб</i>
Вединж.	Лемасова	<i>Лема</i>
ГИП	Брусилловский	<i>Бру</i>
Н.контроль	Миронова	<i>Мир</i>
Нач.отдела	Ткаченко	<i>Ткач</i>

3.500.1-1.93.2-15

Петля П1 ... П8

Стадия	Лист	Листов
Р		1

Ленгипротрансмост

Марка сваи	Изделия арматурные															Всего, кг			
	Арматура класса																		
	А-V							А-II	А-I	А-I*									
	ГОСТ. 5781-82																		
	Ø25	Ø22	Ø20	Ø18	Ø16	Ø14	Ø12	Ø10	Ø20	Ø10	Ø6	Ø22	Ø20	Ø18	Ø16	Ø14			
C8-35A5	-	-	-	-	-	-	-	20,6	9,2	0,16	19,7	-	-	-	-	3,0	52,7		
C9-35A5	-	-	-	-	-	-	-	23,1			20,8	-	-	-	-		56,3		
C10-35A5	-	-	-	-	-	-	36,7	-			22,0	-	-	-	-	-	72,1		
C11-35A5	-	-	-	-	-	-	40,2	-			23,1	-	-	-	4,0	-	76,7		
C12-35A5	-	-	-	-	-	59,5	-	-			24,2	-	-	-	-	-	97,1		
C13-35A5	-	-	-	-	84,0	-	-	-			25,4	-	-	-	-	-	124,0		
C14-35A5	-	-	-	114,4	-	-	-	-			26,5	-	-	5,2	-	-	155,5		
C15-35A5	-	-	151,2	-	-	-	-	-			27,7	-	-	-	-	-	193,5		
C16-35A5	-	194,4	-	-	-	-	-	-			28,8	-	-	-	-	-	237,8		
C17-35A5	266,4	-	-	-	-	-	-	-			30,0	-	6,4	-	-	-	312,2		
C9-40A5	-	-	-	-	-	-	33,3	-			9,6	0,16	24,8	-	-	-	4,4	-	72,3
C10-40A5	-	-	-	-	-	-	36,8	-					26,1	-	-	-	-	-	78,3
C11-40A5	-	-	-	-	-	54,9	-	-					27,5	-	-	5,6	-	-	97,8
C12-40A5	-	-	-	-	-	59,8	-	-					28,8	-	-	-	-	-	104,0
C13-40A5	-	-	-	-	84,4	-	-	-					30,2	-	-	-	-	-	131,8
C14-40A5	-	-	-	114,8	-	-	-	-					31,6	-	7,4	-	-	-	163,6
C15-40A5	-	-	151,6	-	-	-	-	-					32,9	-	-	-	-	-	201,7
C16-40A5	-	194,9	-	-	-	-	-	-	34,3	9,2			-	-	-	-	248,3		
C17-40A5	267,2	-	-	-	-	-	-	-	35,6	-			-	-	-	-	321,8		

* - арматурная сталь марки Ст3 сп для монтажных петель

исполнил	Семенов	<i>Сев</i>
проверил	Белова	<i>Бел</i>
Вед. инж.	Ламасова	<i>Лам</i>
ГИП	Брусилевский	<i>Бру</i>
Н. контроль	Миранова	<i>Ми</i>
Нач. отдела	Ткаченко	<i>Тка</i>

3.500.1-1.93.2-16PC

Ведомость расхода
стали на сваю
CL-35A5, CL-40A5

Стадия	Лист	Листов
Р		1

Ленгипротранспорт

Удобрение и датирование №

Марка сбав	Изделия арматурные														Всего, кг	
	Арматура класса															
	А-IV (Аm-IVс)							А-II	А-I	А-I*						
	ГОСТ 5781-82															
	Ø22	Ø20	Ø18	Ø16	Ø14	Ø12	Ø10	Ø20	Ø10	Ø6	Ø20	Ø18	Ø16	Ø14		
C8-35A4(C8-35Am4)	-	-	-	-	-	-	20,6	9,2	0,16	19,7	-	-	-	3,0	52,7	
C9-35A4(C9-35Am4)	-	-	-	-	-	33,1	-			20,8	-	-	-	-	-	66,3
C10-35A4(C10-35Am4)	-	-	-	-	-	36,7	-			22,0	-	-	-	-	-	72,1
C11-35A4(C11-35Am4)	-	-	-	-	54,7	-	-			23,1	-	-	-	4,0	-	91,2
C12-35A4(C12-35Am4)	-	-	-	77,7	-	-	-			24,2	-	-	-	-	-	115,3
C13-35A4(C13-35Am4)	-	-	106,4	-	-	-	-			25,4	-	-	-	-	-	146,4
C14-35A4(C14-35Am4)	-	141,3	-	-	-	-	-			26,5	-	5,2	-	-	-	182,4
C15-35A4(C15-35Am4)	182,4	-	-	-	-	-	-	27,7	-	-	-	-	-	224,7		
C9-40A4(C9-40Am4)	-	-	-	-	-	33,3	-	9,6	0,16	24,8	-	-	4,4	-	72,3	
C10-40A4(C10-40Am4)	-	-	-	-	50,1	-	-			26,1	-	-	-	-	-	91,6
C11-40A4(C11-40Am4)	-	-	-	-	55,0	-	-			27,5	-	5,6	-	-	-	97,9
C12-40A4(C12-40Am4)	-	-	-	78,0	-	-	-			28,8	-	-	-	-	-	122,2
C13-40A4(C13-40Am4)	-	-	106,8	-	-	-	-			30,2	-	-	-	-	-	154,2
C14-40A4(C14-40Am4)	-	141,8	-	-	-	-	-			31,6	7,4	-	-	-	-	190,6
C15-40A4(C15-40Am4)	183,0	-	-	-	-	-	-			32,9	-	-	-	-	-	233,1

* - арматурная сталь марки Ст3 сп для монтажных петель

исполнил	Семенов	<i>Сем</i>	3.500.1-1.93.2-17PC		
проверил	Белоба	<i>Бел</i>			
Вединж.	Лемасова	<i>Лем</i>			
ГИП	Брусилковский	<i>Бру</i>			
Н.контроль	Миронова	<i>Мир</i>			
Нач.отдела	Ткаченко	<i>Тка</i>	Ведомость расхода стали на сбав CL-35A4 , CL-35Am4 CL-40A4 , CL-40Am4		
			Стадия	Лист	Листов
			Р		1
			Ленгипротрансмост		

Инв.№-подл. Подпись и дата. Взам. инв. №

Марка сваи	Изделия арматурные								Всего, кг.	
	Арматура класса									
	Вр	А-II	А-I	А-I*						
	ГОСТ 5781-82									
	Ø 5	Ø20	Ø10	Ø 6	Ø20	Ø18	Ø16			Ø14
С8-35П	10,2	9,2	0,16	15,7	-	-	-	3,0	38,3	
С9-35П	17,2			16,8	-	-	-		46,4	
С10-35П	19,1			18,0	-	-	-		50,5	
С11-35П	27,8			19,1	-	-	4,0	-	60,3	
С12-35П	30,4			20,2	-	-	-	-	64,0	
С13-35П	41,0			21,4	-	5,2	-	-	77,0	
С9-40П	17,3			9,6	0,16	20,0	-	-	4,4	-
С10-40П	25,5	21,3	-			-	-	-	62,2	
С11-40П	28,0	22,7	-			5,6	-	-	66,1	
С12-40П	38,0	24,0	-			-	-	-	77,4	

Марка сваи	Изделия арматурные										Всего, кг.	
	Арматура класса											
	К-7			А-II	А-I			А-I*				
	ГОСТ 5781-82											
	Ø15	Ø12	Ø 9	Ø20	Ø10	Ø 6	Ø20	Ø18	Ø16	Ø14		
С8-35К	-	-	13,5	9,2	0,16	15,7	-	-	-	3,0	41,6	
С9-35К	-	-	15,2			16,8	-	-	-		44,4	
С10-35К	-	29,8	-			18,0	-	-	-		61,2	
С11-35К	-	32,7	-			19,1	-	-	4,0	-	65,2	
С12-35К	-	35,6	-			20,2	-	-	-	-	69,2	
С13-35К	60,2	-	-			21,4	-	5,2	-	-	96,2	
С14-35К	64,8	-	-			22,5	-	-	-	-	101,9	
С9-40К	-	27,1	-	9,6	0,16	20,0	-	-	4,4	-	61,3	
С10-40К	-	30,0	-			21,3	-	-	-	-	66,7	
С11-40К	-	32,9	-			22,7	-	5,6	-	-	71,0	
С12-40К	55,9	-	-			24,0	-	-	-	-	95,3	
С13-40К	60,4	-	-			25,4	7,4	-	-	-	103,0	
С14-40К	65,0	-	-			26,8	-	-	-	-	109,0	

* - арматурная сталь марки Ст3 сп для монтажных петель

исполнил	Семанова	<i>Семанова</i>
проверил	Белоба	<i>Белоба</i>
Ведущий	Лемасова	<i>Лемасова</i>
ГИП	Брусилковский	<i>Брусилковский</i>
Н.контр.оль	Миронова	<i>Миронова</i>
Нач.отдела	Ткаченко	<i>Ткаченко</i>

3.500.1-1.93.2-18РС

Ведомость расхода
стали на сваю
СЛ-35П, СЛ-40П
СЛ-35К, СЛ-40К

Стадия	Лист	Листов
Р		1
Ленгипротрансмост		

Инв.№ подл. Подпись и дата Взам. инв. №

Марка сбав	Арматурная сталь		Контролируемое усилие натяжения, кН	
	Количество, диаметр, мм, класс	Длина, мм	Одного стержня	Всех
C8-35A5	4 Ø 10A-V	8300	48,7	194,8
C9-35A5	4 Ø 10A-V	9300	48,7	194,8
C10-35A5	4 Ø 12A-V	10300	70,1	280,4
C11-35A5	4 Ø 12A-V	11300	70,1	280,4
C12-35A5	4 Ø 14A-V	12300	95,4	381,6
C13-35A5	4 Ø 16A-V	13300	124,7	498,8
C14-35A5	4 Ø 18A-V	14300	157,8	631,2
C15-35A5	4 Ø 20A-V	15300	194,6	778,4
C16-35A5	4 Ø 22A-V	16300	235,6	942,4
C17-35A5	4 Ø 25A-V	17300	304,2	1216,8
C9-40A5	4 Ø 12A-V	9350	70,1	280,4
C10-40A5	4 Ø 12A-V	10350	70,1	280,4
C11-40A5	4 Ø 14A-V	11350	95,4	381,6
C12-40A5	4 Ø 14A-V	12350	95,4	381,6
C13-40A5	4 Ø 16A-V	13350	124,7	498,8
C14-40A5	4 Ø 18A-V	14350	157,8	631,2
C15-40A5	4 Ø 20A-V	15350	194,6	778,4
C16-40A5	4 Ø 22A-V	16350	235,6	942,4
C17-40A5	4 Ø 25A-V	17350	304,2	1216,8

Марка сбав	Арматурная сталь		Контролируемое усилие натяжения, кН	
	Количество, диаметр, мм, класс	Длина, мм	Одного стержня	Всех
C8-35A4(Aм4)	4 Ø 10A-IV(Aм-IVc)	8300	38,1	152,4
C9-35A4(Aм4)	4 Ø 12A-IV(Aм-IVc)	9300	54,9	219,5
C10-35A4(Aм4)	4 Ø 12A-IV(Aм-IVc)	10300	54,9	219,5
C11-35A4(Aм4)	4 Ø 14A-IV(Aм-IVc)	11300	74,6	298,4
C12-35A4(Aм4)	4 Ø 16A-IV(Aм-IVc)	12300	97,6	390,4
C13-35A4(Aм4)	4 Ø 18A-IV(Aм-IVc)	13300	123,5	494,0
C14-35A4(Aм4)	4 Ø 20A-IV(Aм-IVc)	14300	152,3	609,2
C15-35A4(Aм4)	4 Ø 22A-IV(Aм-IVc)	15300	184,4	737,9
C9-40A4(Aм4)	4 Ø 12A-IV(Aм-IVc)	9350	54,9	219,5
C10-40A4(Aм4)	4 Ø 14A-IV(Aм-IVc)	10350	74,6	298,4
C11-40A4(Aм4)	4 Ø 14A-IV(Aм-IVc)	11350	74,6	298,4
C12-40A4(Aм4)	4 Ø 16A-IV(Aм-IVc)	12350	97,6	390,4
C13-40A4(Aм4)	4 Ø 18A-IV(Aм-IVc)	13350	123,5	494,0
C14-40A4(Aм4)	4 Ø 20A-IV(Aм-IVc)	14350	152,3	609,2
C15-40A4(Aм4)	4 Ø 22A-IV(Aм-IVc)	15350	184,4	737,9

1. Контролируемое натяжение:
 - в арматуре класса A-V - 621 МПа (6325 кгс/см²)
 - в арматуре класса A-IV(Aм-IVc) - 479 МПа (4950 кгс/см²)
2. Отпуск натяжения арматуры производить при достижении бетоном кубиковой прочности 27,5 МПа
3. Контролируемые усилия должны быть откорректированы с учетом заводской технологии изготовления сбав в соответствии с требованиями раздела 1 технических условий.

исполнил	Семенов	<i>Сев</i>	3.500.1-1.93.2-19		
проверил	Белоба	<i>Белоб</i>			
Ведущ.	Лемасова	<i>Лемас</i>	Контролируемые усилия натяжения арматуры класса A-V, A-IV(Aм-IVc)		
ГИП	Брусилловский	<i>Брус</i>			
Н.Контроль	Миронова	<i>Миро</i>	Стадия	Лист	Листов
Нач.отдела	Ткаченко	<i>Ткач</i>	P		1
			Ленгипротрансмост		

Марка сваи	Арматурная сталь		Контролируемое усилие натяжения, кН	
	Количество, диаметр, мм, класс	Длина, мм	Одной проволоки	Всех
C8-35П	8 Ø5Вр	8300	20,3	162,4
C9-35П	12 Ø5Вр	9300	20,3	243,6
C10-35П	12 Ø5Вр	10300	20,3	243,6
C11-35П	16 Ø5Вр	11300	20,3	324,8
C12-35П	16 Ø5Вр	12300	20,3	324,8
C13-35П	20 Ø5Вр	13300	20,3	406,0
C9-40П	12 Ø5Вр	9350	20,3	243,6
C10-40П	16 Ø5Вр	10350	20,3	324,8
C11-40П	16 Ø5Вр	11350	20,3	324,8
C12-40П	20 Ø5Вр	12350	20,3	406,0

Марка сваи	Арматурная сталь		Контролируемое усилие натяжения, кН	
	Количество, диаметр, мм, класс	Длина, мм	Одного каната	Всех
C8-35К	4 Ø9К-7	8300	55,1	220,4
C9-35К	4 Ø9К-7	9300	55,1	220,4
C10-35К	4 Ø12К-7	10300	95,1	380,4
C11-35К	4 Ø12К-7	11300	95,1	380,4
C12-35К	4 Ø12К-7	12300	95,1	380,4
C13-35К	4 Ø15К-7	13300	144,2	576,8
C14-35К	4 Ø15К-7	14300	144,2	576,8
C9-40К	4 Ø12К-7	9350	95,1	380,4
C10-40К	4 Ø12К-7	10350	95,1	380,4
C11-40К	4 Ø12К-7	11350	95,1	380,4
C12-40К	4 Ø15К-7	12350	144,2	576,8
C13-40К	4 Ø15К-7	13350	144,2	576,8
C14-40К	4 Ø15К-7	14350	144,2	576,8

1. Контролируемое натяжение

- в арматуре класса Вр - 1034 МПа (10560 кгс/см²) ,
- в арматуре класса К-7 ;
- Ø9К-7 - 1082 МПа (11025 кгс/см²)
- Ø12К-7 - 1050 МПа (10710 кгс/см²)
- Ø15К-7 - 1018 МПа (10395 кгс/см²)

2. Отпуск натяжения арматуры

производить при достижении бетоном кубиковой прочности 27,5 МПа

3. Контролируемые усилия должны

быть откорректированы с учетом заводской технологии изготовления сваи в соответствии с требованиями раздела 1 технических условий.

исполнил	Семенов	<i>Семенов</i>	3.500.1-1.93.2-20	Стадия	Лист	Листов
проверил	Белоба	<i>Белоба</i>		Р		1
Ведущий	Лемасова	<i>Лемасова</i>		Контролируемые усилия натяжения арматуры класса Вр , К-7		
ГИП	Брусилловский	<i>Брусилловский</i>				
Контроль	Миронова	<i>Миронова</i>				
Нач. отдела	Ткаченко	<i>Ткаченко</i>	Ленгипротранспост			

ИНВ.№, подл. подпись и дата