

ГОСУДАРСТВЕННЫЙ КОМИТЕТ СОВЕТА МИНИСТРОВ СССР ПО ДЕЛАМ СТРОИТЕЛЬСТВА
/ ГОССТРОЙ СССР /

ТИПОВЫЕ КОНСТРУКЦИИ И ДЕТАЛИ ЗДАНИЙ И СООРУЖЕНИЙ
ТИПОВЫЕ КОНСТРУКЦИИ МНОГОЭТАЖНЫХ ПРОИЗВОДСТВЕННЫХ ЗДАНИЙ

ИИ23 - 2/70

ЖЕЛЕЗОБЕТОННЫЕ РИГЕЛИ
ПРОЛОТОМ 9 м с полками для опирания плит

РАЗРАБОТАНЫ,
ЦНИИПРОМЗДАНИИ,
ГПИ-9 при участии НИИЖБ

УТВЕРЖДЕНЫ
и введены в действие с 1 июля 1973 г.
Государственным Комитетом Совета Министров СССР
по делам строительства
Постановление от 28 ноября 1972 г. №203

| | | | | | |
|----------------|-------------|------------|-----------------|------------|-------------|
| Л. Инженер | С. Сергеев | Л. Инженер | М. Милославский | Л. Инженер | Александров |
| Л. Конструктор | Васильев | Л. Инженер | Милославский | Л. Инженер | Серафимов |
| Р.К. Отк-т | Суржигин | Л. Инженер | Т.П. | Л. Инженер | Кузьмин |
| Л. Инженер | Амольский | Л. Инженер | С.М. Смирнов | Л. Инженер | |
| С.С. Смирнов | Смирновский | Л. Инженер | С.М. Смирнов | Л. Инженер | |

ГОСУДАРСТВЕННЫЙ КОМИТЕТ СОВЕТА МИНИСТРОВ СССР ПО ДЕЛАМ СТРОИТЕЛЬСТВА
/ ГОССТРОЙ СССР /

ТИПОВЫЕ КОНСТРУКЦИИ И ДЕТАЛИ ЗДАНИЙ И СООРУЖЕНИЙ

ТИПОВЫЕ КОНСТРУКЦИИ МНОГОЭТАЖНЫХ ПРОИЗВОДСТВЕННЫХ ЗДАНИЙ

ИИ23 - 2/70

ЖЕЛЕЗОБЕТОННЫЕ РИГЕЛИ
ПРОЛОТОМ 9 м с полками для опирания плит

РАЗРАБОТАНЫ,
ДНИПРОЗДАНИИ,
ГПИ-7 при участии ниже

УТВЕРЖДЕНЫ
и введены в действие с 1 июля 1973 г.
Государственным Комитетом Совета Министров СССР
по делам строительства
Постановлением от 28 ноября 1972 г. №203

| | | | | | | | |
|-----------------|------------|-----------------|----------|----------|----------|----------|----------|
| ГЛАВНЫЙ ИНЖЕНЕР | СЕРГЕЕВ | ГЛАВНЫЙ ИНЖЕНЕР | МАКШИНОВ | МАШИНИСТ | МАШИНИСТ | МАШИНИСТ | МАШИНИСТ |
| ДИРЕКТОР | ВАСИЛЬЕВ | ДИРЕКТОР | МАШИНИСТ | ДИРЕКТОР | ДИРЕКТОР | ДИРЕКТОР | ДИРЕКТОР |
| ДИРЕКТОР | В. М. ГИТИ | ДИРЕКТОР | ДИРЕКТОР | ДИРЕКТОР | ДИРЕКТОР | ДИРЕКТОР | ДИРЕКТОР |
| ДИРЕКТОР | АМОЛСКИЙ | ДИРЕКТОР | ДИРЕКТОР | ДИРЕКТОР | ДИРЕКТОР | ДИРЕКТОР | ДИРЕКТОР |
| ДИРЕКТОР | СМИЛЯСКИН | ДИРЕКТОР | ДИРЕКТОР | ДИРЕКТОР | ДИРЕКТОР | ДИРЕКТОР | ДИРЕКТОР |

Центральный институт типового проектирования просит дать Ваши замечания и предложения по улучшению качества направляемого Вам проекта

ТИПОВОЙ ПРОЕКТ _____
(номер проекта)

Наименование проекта _____

Проектная организация—автор проекта _____

Замечания о недостатках в проекте (нерациональные объемно-планировочные и конструктивные решения, ошибки, опечатки, полиграфические дефекты и т. п.) и предложения по их устранению _____

Подпись должностного лица, наименование организации и ее адрес

ЦЕНТРАЛЬНЫЙ ИНСТИТУТ ТИПОВОГО ПРОЕКТИРОВАНИЯ
ГОССТРОЯ СССР

Москва, Б-66, Спортивная ул., 2а, корпус В

Сдано в печать 26. III 1973 года

Заказ № 254

Тираж 4000 экз.

Содержание

стр. листы

стр. листы

| | |
|---|-------|
| Пояснительная записка | |
| Показатели на один ригель | 14 1 |
| Ригели ЦБ4-1÷ЦБ4-4 | |
| Опалубочный чертеж | 15 2 |
| Ригели ЦБ5-1÷ЦБ5-7; ЦБ5-27÷ЦБ5-30 | |
| Опалубочный чертеж | 16 3 |
| Ригели ЦБ6-1; ЦБ6-3; ЦБ6-14÷ЦБ6-17 | |
| Опалубочный чертеж | 17 4 |
| Ригели ЦБ24лев-1; ЦБ24пр-1; ЦБ24лев-2; ЦБ24пр-2; ЦБ25лев-1; ЦБ25пр-1; ЦБ25лев-2; ЦБ25пр-2; ЦБ26лев-1; ЦБ26пр-1; ЦБ26лев-2; ЦБ26пр-2; ЦБ27лев-1; ЦБ27пр-1; ЦБ27лев-2; ЦБ27пр-2. | |
| Опалубочные чертежи, Армирование | 18 5 |
| Ригели ЦБ24лев-1; ЦБ24пр-1; ЦБ24лев-2; ЦБ24пр-2; ЦБ25лев-1; ЦБ25пр-1; ЦБ25лев-2; ЦБ25пр-2; ЦБ26лев-1; ЦБ26пр-1; ЦБ26лев-2; ЦБ26пр-2; ЦБ27лев-1; ЦБ27пр-1; ЦБ27лев-2; ЦБ27пр-2. Рецензия 1-1; 2-2 | |
| Опалубочный чертеж. Узел А. | 19 6 |
| Детали анкеровки напрягаемой арматуры | 20 7 |
| Ригели ЦБ4-1÷ЦБ4-3; ЦБ5-1÷ЦБ5-6; ЦБ5-27; ЦБ6-1; ЦБ6-3; ЦБ6-14. Армирование | 21 8 |
| Ригели ЦБ5-28; ЦБ5-29; ЦБ6-12; ЦБ6-16 | |
| Армирование. | 22 9 |
| Ригели ЦБ4-4; ЦБ5-7; Армирование | 23 10 |
| Ригели ЦБ5-30; ЦБ6-17. Армирование | 24 11 |
| Автоматные чертежи. Узлы 1,2 | 25 12 |
| Автоматные чертежи. Узлы 3,4 | 26 13 |
| Расположение предварительно напрягаемой арматуры | 27 14 |

| | |
|--|-------|
| Пространственные каркасы ПК1; ПК2. | 28 15 |
| Пространственный каркас ПК3. | 29 16 |
| Пространственные каркасы ПК4; ПК7 | 30 17 |
| Пространственный каркас ПК5 | 31 18 |
| Пространственный каркас ПК6 | 32 19 |
| Пространственный каркас ПК8 | 33 20 |
| Пространственный каркас ПК9 | 34 21 |
| Пространственный каркас ПК10 | 35 22 |
| Пространственный каркас ПК11 | 36 23 |
| Пространственный каркас ПК12 | 37 24 |
| Пространственный каркас ПК13 | 38 25 |
| Пространственный каркас ПК14 | 39 26 |
| Пространственный каркас ПК15 | 40 27 |
| Пространственный каркас ПК16 | 41 28 |
| Пространственный каркас ПК17 | 42 29 |
| Пространственный каркас ПК18 | 43 30 |
| Пространственный каркас ПК19 | 44 31 |
| Пространственный каркас ПК20 | 45 32 |
| Пространственные каркасы ПК21лев; ПК21пр | 46 33 |
| Пространственные каркасы ПК22лев; ПК22пр | 47 34 |
| Пространственные каркасы ПК23лев; ПК23пр | 48 35 |
| Пространственные каркасы ПК24лев; ПК24пр | 49 36 |
| Пространственные каркасы ПК25лев; ПК25пр | 50 37 |
| Пространственные каркасы ПК26лев; ПК26пр | 51 38 |
| Пространственные каркасы ПК27лев; ПК27пр | 52 39 |
| Пространственные каркасы ПК28лев; ПК28пр | 53 40 |

Содержание (продолжение)

| | Стр. | Листы | | Стр. | Листы |
|--|------|-------|---|------|-------|
| Пространственные каркасы. Узлы 5, 12, 14 | 54 | 41 | Спецификация позиций арматурных изделий и позиций закладных деталей на альбом | 74 | 61 |
| Пространственные каркасы. Узлы 6, 7, 8 | 55 | 42 | Выборка стали на один ригель | 75 | 62 |
| Пространственные каркасы. Узлы 11, 13 | 56 | 43 | Выборка стали на один ригель (продолжение) | 76 | 63 |
| Пространственные каркасы. Узлы 9, 10 | 57 | 44 | Выборка стали на один ригель (продолжение) | 77 | 64 |
| Пространственные каркасы. Узлы 15, "А", "Б", "В" | 58 | 45 | Выборка стали на один ригель (продолжение) | 78 | 65 |
| Пространственные каркасы. Узлы 16, "Г" | 59 | 46 | Пример образования пространственных каркасов при отсутствии электросварочных клещей. | 79 | 66 |
| Каркасы КР1 + КР6' | 60 | 47 | Пример образования пространственных каркасов при отсутствии электросварочных клещей. | 80 | 67 |
| Сетки С1, С2, С2А | 61 | 48 | Вариант ригелей УБ4-1+УБ4-4; УБ5-1+УБ5-7; УБ5-27+УБ5-30; УБ6-1; УБ6-3; УБ6-14+УБ6-17; УБ24пв-1+УБ27пв-1; УБ24пв-2+УБ27пв-2; УБ24пр-1+УБ27пр-1; УБ24пр-2+УБ27пр-2 с петлями для подъема. | 81 | 68 |
| Сетки С3, С3А, С4 | 62 | 49 | | | |
| Сетки С5, С5А, С6 | 63 | 50 | | | |
| Сетки С7, С7А, С8, С8А, С9, С10 | 64 | 51 | | | |
| Закладные детали П1+П7 | 65 | 52 | | | |
| Схематические позиции закладных деталей | 66 | 53 | | | |
| Спецификация | 66 | 53 | | | |
| Перечень позиций на один ригель | 67 | 54 | | | |
| Перечень позиций на один ригель (продолжение) | 68 | 55 | | | |
| Перечень позиций на один ригель (продолжение) | 69 | 56 | | | |
| Перечень позиций на один ригель (продолжение) | 71 | 57 | | | |
| Перечень позиций на один ригель (продолжение) | 71 | 58 | | | |
| Перечень позиций на один ригель (продолжение) | 72 | 59 | | | |
| Перечень позиций на один ригель (продолжение) | 73 | 60 | | | |

В В Е Д Е Н И Е

В настоящем альбоме приведены рабочие чертежи типовых ригелей для перекрытий многоэтажных производственных зданий серии ИИ23-2/70, разработанные в 1970-72 г.г., которые представляют собой новую редакцию рабочих чертежей серии ИИ23-2, утвержденных Госстроем СССР в 1964г. Кроме того, в альбом включены:

- рабочие чертежи дополнительно разработанных марок поперечных ригелей междуэтажного перекрытия ИБ 5-27, ИБ5-29, ИБ6-14, ИБ6-16;
- рабочие чертежи ригелей, устанавливаемых у лестничных клеток (серии ИИ23-8), откорректированные по аналогии с рабочими чертежами серии ИИ23-2;

В целях сокращения количества марок изделий в альбом ИИ23-2/70 не включены чертежи ригелей следующих марок, приведенных в альбоме ИИ23-2: Б5-5, Б5-8, Б6-2, Б6-4.

Поперечные ригели серии ИИ23-2/70 изготавливаются в опалубочных формах ригелей серии ИИ23-2.

При корректировке рабочих чертежей поперечных ригелей произведены следующие основные изменения и дополнения по сравнению с чертежами ригелей серии ИИ23-2:

- толщина защитного слоя бетона принята в соответствии с требованиями "Указаний по проектированию антикоррозионной защиты строительных конструкций" (СН 262-67), как для конструкций, подвергающихся воздействию среднеагрессивной газовой среды;

- уменьшено расстояние между выпусками опорной арматуры и плоскими каркасами при объединении их в пространственный каркас, что связано с обеспечением необходимой величины защитных слоев бетона в конструкциях;

- изменена конструкция сеток С1, С2, С3 в соответствии с "Рекомендациями по унификации арматурных каркасов и сеток для типовых сборных железобетонных конструкций одноэтажных и многоэтажных промышленных зданий", серии I.400-2;

- изменено графическое оформление материалов в целях удобства пользования;

- изменена маркировка поперечных ригелей: маркировка откорректированных ригелей отличается от маркировки соответствующих ригелей по альбому ИИ23-2 буквой "И" в начале марки, например, ригель марки ИБ4-1 настоящего альбома является откорректированным ригелем марки Б4-1 альбома ИИ23-2;

- приведены примеры образования пространственного арматурного каркаса при отсутствии на заводе ж.б. изделий электросварочных клещей необходимой мощности;

- приведены ссылки на новые нормативные документы, действующие в настоящее время и которыми необходимо пользоваться при изготовлении ригелей;

ТК
1972

Пояснительная записка

ИИ 23-2/70

- уточнена область применения ригелей в зависимости от степени агрессивности среды;

- для ригелей, применение которых в условиях воздействия агрессивной среды вызывает необходимость увеличения армирования по сравнению с ригелями, применяемыми в неагрессивной среде, разработаны дополнительные марки, о чем указано выше.

Ригелями серии ИИ23-2/70 можно заменять ригели серии ИИ23-2 и ИИ23-8 тех же марок, но без индекса "И" в начале марки, например, ригелем серии ИИ23-2/70 марки ИБ4-1 можно заменить ригель серии ИИ23-2 марки Б4-1 и т.д. Исключения оставляют ригели марок Б5-5, Б5-8, Б6-2, Б6-4 серии ИИ23-2, которые должны заменяться соответственно следующими марками ригелей серии ИИ23-2/70: ИБ5-28, ИБ5-30, ИБ6-15, ИБ6-17.

Указанную замену следует осуществлять в тех случаях, когда строительство должно производиться по ранее разработанной технической документации, в которой были применены ригели серии ИИ23-2 и ИИ23-8. Замена конструкций может выполняться без переработки технической документации.

В случаях, когда при разработке проекта конкретного здания в чертежи типовых ригелей серии ИИ23-2 вносились изменения, например, добавлялись закладные детали, то возможность замены их на ригели серии ИИ23-2/70 должна согласовываться с проектной организацией, разработавшей проект.

ТК
1972

Пояснительная записка

ИИ23-2/70

ПОЯСНИТЕЛЬНАЯ ЗАПИСКА

I. Общая часть

Рабочие чертежи типовых железобетонных конструкций многоэтажных производственных зданий разработаны применительно к унифицированным габаритным схемам, утвержденным распоряжением Госстроя СССР № 163 от 2 июля 1963 года.

Данный альбом является частью работы, полный состав которой изложен в альбоме ИИ20-2/70.

Альбом содержит рабочие чертежи поперечных ригелей для зданий с перекрытиями I типа из плит, опирающихся на поля ригелей, с сеткой колонн 9x6 м.

Маркировочные схемы поперечных рам приведены в альбомах ИИ20-2/70 и ИИ20-8 альбом 2/70

Ригели предназначены для применения в зданиях с неагрессивной, слабо и среднеагрессивной газовыми средами.

Марки и область применения ригелей приведены в таблице I.

Обозначение марки ригелей состоит из двух частей. Первая часть марки обозначает типоразмер ригеля и состоит из буквенного обозначения "ИБ" и порядкового номера типоразмера. Цифры второй части марки обозначают несущую способность ригеля. Цифровые обозначения типоразмеров ригелей приняты по серии ИИ23-2 и ИИ23-8. Поперечные ригели рассчитаны как элементы поперечных рам с жесткими узлами с числом пролетов в соответствии с габаритными схемами.

Поперечные ригели рассчитаны на нормативные временные длительные равномерно-распределенные нагрузки 500, 1000 и 1500 кг/м² и постоянную нормативную равномерно распределенную нагрузку. Постоянная нагрузка на поперечные рамы включает вес плит перекрытия, вес ригеля, вес бетона замоноличивания перекрытия, а также вес пола и перегородок и составляет 700 кг/м².

Расчет и конструирование ригелей произведены в соответствии со СНиП П-В.1-62^X с учетом "Указаний по применению в железобетонных конструкциях стержневой арматуры" /СН 390-69/ и "Инструкцией по расчету статически неопределимых железобетонных конструкций с учетом перераспределения усилий", издания 1961 г., конструкции с учетом перераспределения усилий", издания 1961г., и отвечают требованиям "Указаний по проектировании антикоррозийной защиты строительных конструкций" /СН 262-67/, пред"являемым к конструкциям, эксплуатируемым в слабо и среднеагрессивных газовых средах.

Ширина раскрытия трещин в ригелях при учете полной ветровой нагрузки не более 0,3 мм, при учете 30% нагрузки от ветра - не более 0,2 мм (в соответствии с требованиями СН 262-67).

Ригели изготавливаются из бетона марок 300 и 400.

Напрягаемая продольная рабочая арматура принята в двух вариантах - класса А-Шв с контролем напряжений и удлинений и нормативным сопротивлением $R_d = 5500$ кг/см² и класса А-IV с $R_d = 6000$ кг/см². Величины контролируемых напряжений для обоих классов арматуры принимаются равными соответствующим нормативным сопротивлениям; для арматуры класса А-Шв предельное удлинение не должно превышать 4,5%, для стали марки 35ГС и 3,5% для стали марки 25Г2С.

Ненапрягаемая продольная и поперечная арматура принята из горячекатаной арматурной стали периодического профиля класса АШ по ГОСТ 5781-61^X.

Натяжение арматуры - на упоры форм механическим способом.

Величины предварительного напряжения и усилий натяжения рабочей арматуры даны в таблице 2.

1) РИГЕЛИ ПОД НОРМАТИВНУЮ ВРЕМЕННУЮ ДЛИТЕЛЬНОЮ НАГРУЗКУ 1500 кг/м² ЗАПРОЕКТИРОВАНЫ ДЛЯ ПРИМЕНЕНИЯ ТОЛЬКО В НЕАГРЕССИВНЫХ ГАЗОВЫХ СРЕДАХ.

Шифр
ИИ 23-2/70
Марка-Лист
Инв №
Выпущен
Старший
Гаврилов
Риг. 011-1
Риг. 011-2
Риг. 011-3
Риг. 011-4
Риг. 011-5
Риг. 011-6
Риг. 011-7
Риг. 011-8
Риг. 011-9
Риг. 011-10
Риг. 011-11
Риг. 011-12
Риг. 011-13
Риг. 011-14
Риг. 011-15
Риг. 011-16
Риг. 011-17
Риг. 011-18
Риг. 011-19
Риг. 011-20
Риг. 011-21
Риг. 011-22
Риг. 011-23
Риг. 011-24
Риг. 011-25
Риг. 011-26
Риг. 011-27
Риг. 011-28
Риг. 011-29
Риг. 011-30
Риг. 011-31
Риг. 011-32
Риг. 011-33
Риг. 011-34
Риг. 011-35
Риг. 011-36
Риг. 011-37
Риг. 011-38
Риг. 011-39
Риг. 011-40
Риг. 011-41
Риг. 011-42
Риг. 011-43
Риг. 011-44
Риг. 011-45
Риг. 011-46
Риг. 011-47
Риг. 011-48
Риг. 011-49
Риг. 011-50
Риг. 011-51
Риг. 011-52
Риг. 011-53
Риг. 011-54
Риг. 011-55
Риг. 011-56
Риг. 011-57
Риг. 011-58
Риг. 011-59
Риг. 011-60
Риг. 011-61
Риг. 011-62
Риг. 011-63
Риг. 011-64
Риг. 011-65
Риг. 011-66
Риг. 011-67
Риг. 011-68
Риг. 011-69
Риг. 011-70
Риг. 011-71
Риг. 011-72
Риг. 011-73
Риг. 011-74
Риг. 011-75
Риг. 011-76
Риг. 011-77
Риг. 011-78
Риг. 011-79
Риг. 011-80
Риг. 011-81
Риг. 011-82
Риг. 011-83
Риг. 011-84
Риг. 011-85
Риг. 011-86
Риг. 011-87
Риг. 011-88
Риг. 011-89
Риг. 011-90
Риг. 011-91
Риг. 011-92
Риг. 011-93
Риг. 011-94
Риг. 011-95
Риг. 011-96
Риг. 011-97
Риг. 011-98
Риг. 011-99
Риг. 011-100

| | | |
|------------|-----------------------|------------|
| ТК 1972 | Пояснительная записка | ИИ 23-2/70 |
| | | |

Таблица I

| Марка ригеля | Длина ригеля мм | Нормативная временная длительная нагрузка на перекрытие кг/м ² | Степень агрессивного воздействия газовой среды | | Местоположение ригеля в раме каркаса | I | 2 | 3 | 4 | 5 | 6 |
|--------------|-----------------|---|--|--------------------|---|------------|------|-----------|---|---|---|
| | | | неагрессивная | слабая или средняя | | | | | | | |
| | | | | | | ИБ6-3 | | 1500 | + | - | Средний ригель междуэтажного перекрытия |
| | | | | | | ИБ6-16 | | 1500 | + | - | Средний ригель междуэтажного перекрытия |
| | | | | | | ИБ6-17 | | 500+1500 | + | + | Средний ригель торцевой рамы или рамы у температурного шва. |
| ИБ4-1 | | 500 | + | + | Крайний ригель междуэтажного перекрытия. | ИБ24 лев-1 | | 500; 1000 | + | + | Крайний ригель междуэтажного перекрытия в лестничной клетке. |
| ИБ4-2 | 7980 | 1000 | + | + | "- | ИБ24 пр-1 | 7980 | 500; 1000 | + | + | |
| ИБ4-3 | | 1500 | + | - | "- | ИБ24 лев-2 | | 1500 | + | - | Крайний ригель междуэтажного перекрытия в лестничной клетке |
| ИБ4-4 | | 500+1500 | + | + | Крайний ригель торцевой рамы или рамы у температурного шва. | ИБ24 пр-2 | | 1500 | + | - | |
| ИБ5-1 | | 500 | + | + | Крайний ригель покрытия и междуэтажного перекрытия. | ИБ25 лев-1 | | 500; 1000 | + | + | Крайний ригель покрытия и междуэтажного перекрытия в лестничной клетке |
| ИБ5-2 | | 1000 | + | + | Крайний ригель междуэтажного перекрытия | ИБ25 пр-1 | 8280 | 500; 1000 | + | + | |
| ИБ5-3 | | 1500 | + | - | "- | ИБ25 лев-2 | | 1500 | + | - | Крайний ригель междуэтажного перекрытия в лестничной клетке |
| ИБ5-7 | | 500+1500 | + | + | Крайний ригель торцевой рамы или рамы у температурного шва | ИБ25 пр.-2 | | 1500 | + | + | |
| ИБ5-4 | 8280 | 500 | + | - | Средний ригель междуэтажного перекрытия. | ИБ26 лев-1 | 8280 | 500; 1000 | + | + | Средний ригель междуэтажного перекрытия в лестничной клетке |
| ИБ5-27 | | 500 | - | + | Средний ригель междуэтажного перекрытия | ИБ26 пр-1 | | 1500 | + | - | Средний ригель междуэтажного перекрытия в лестничной клетке |
| ИБ5-28 | | 1000 | + | + | "- | ИБ26 пр-2 | | 1500 | + | - | |
| ИБ5-6 | | 1500 | + | - | "- | ИБ27 лев-1 | | 500; 1000 | + | + | Средний ригель покрытия и междуэтажного перекрытия в лестничной клетке. |
| ИБ5-29 | | 1500 | + | - | "- | ИБ27 пр-1 | 8480 | 500; 1000 | + | + | |
| ИБ5-30 | | 500+1500 | + | + | Средний ригель торцевой рамы или рамы у температурного шва | ИБ27 лев-2 | | 1500 | + | - | Средний ригель междуэтажного перекрытия в лестничной клетке |
| ИБ5-30 | | 500+1500 | + | + | Средний ригель торцевой рамы или рамы у температурного шва | ИБ27 пр-2 | | 1500 | + | - | |
| ИБ6-1 | | 500 | + | - | Средний ригель покрытия и междуэтажного перекрытия | | | | | | |
| ИБ6-14 | | 500 | - | + | "- | | | | | | |
| ИБ6-15 | 8480 | 1000 | + | + | Средний ригель междуэтажного перекрытия. | | | | | | |

ТК
1972

Пояснительная записка

ЦЧ23-2/78

Таблица 2

| Марка ригеля | Класс напрягаемой арматуры | Расчетный диаметр, мм и количество в стержней в сечении | Предварительное напряжение σ_0 , кг/см ² | Усилие натяжения N_0 , кг. на один стержень |
|--|----------------------------|---|--|---|
| 1 | 2 | 3 | 4 | 5 |
| ИВ4-1, ИВ5-1 | A-III | 2632 | 4950 | 39800 |
| | A-IV | 2632 | 5400 | 43400 |
| ИВ4-2, ИВ4-4, ИВ5-2, ИВ5-7, ИВ24-1, ИВ25-1 | A-III | 3632 | 4950 | 39800 |
| | A-IV | 3632 | 5400 | 43400 |
| ИВ4-3, ИВ5-3, ИВ24-2, ИВ25-2 | A-III | 3636 | 4950 | 50400 |
| | A-IV | 4632 | 5400 | 43400 |
| ИВ5-4, ИВ5-27, ИВ6-1, ИВ6-14, ИВ24-1 | A-III | 2628 | 4950 | 30500 |
| | A-IV | 2628 | 5400 | 33300 |
| ИВ5-28, ИВ6-15, ИВ5-30, ИВ6-17, ИВ26-1, ИВ27-1 | A-III | 3628 | 4950 | 30500 |
| | A-IV | 2628 | 5400 | 33300 |
| | A-IV | 1628 | 2650 | 26500 |
| ИВ5-6, ИВ5-29, ИВ6-3, ИВ6-16, ИВ26-2, ИВ27-2 | A-III | 3632 | 4950 | 39800 |
| | A-IV | 2632+1628 | 5400 | 43400 33300 |

Предел огнестойкости ригеля по СНиП П-А.5-70 - 3,0 часа

Для строповки ригелей предусмотрены два отверстия ϕ 50 мм на расстоянии 1,0 м от концов ригеля.

Кроме того, в альбоме разработаны варианты ригелей, строповка которых осуществляется с помощью монтажных петель, изготавливаемых из стали класса А-I / см. лист 68/.

Марки стали арматуры и закладных деталей должны устанавливаться в проекте конкретного объекта, в зависимости от температурных условий эксплуатации конструкции и характера нагрузок,

в соответствии с требованиями действующих нормативных документов и указаниями, приведенными в серии ИИ20-2/70.

При применении ригелей в условиях воздействия слабых и среднеагрессивных газовых сред в проекте конкретного объекта должны быть указаны специальные условия по изготовлению ригелей, вытекающие из характера агрессивной среды и требований СН 262-67.

П. Технические требования к изготовлению ригелей.

При изготовлении ригелей необходимо выполнять требования следующих нормативных и инструктивных документов:

а/ глав СНиП:

I-В.1-62 "Заполнители для бетонов и растворов".

I-В.2-69 "Вяжущие материалы неорганические и добавки для бетонов и растворов".

I-В.3-62 "Бетоны на неорганических вяжущих и заполнителях".

I-В.4-62 "Арматура для железобетонных конструкций".

I-В.5-62 "Железобетонные изделия. Общие указания".

I-В.5-1-62 "Железобетонные изделия для зданий".

б/ ГОСТов:

ГОСТ 10922-64 "Арматура и закладные детали сварные для железобетонных конструкций. Технические требования и методы испытания".

ГОСТ 10180-67 "Бетоны тяжелые. Методы определения прочности".

ГОСТ 13015-67 "Изделия железобетонные и бетонные. Общие технические требования".

ГОСТ 8829-66 "Изделия железобетонные сборные. Методы испытания и оценки прочности, жесткости и трещиностойкости".

ТК
1972

Пояснительная записка

ИИ20-2/70

в/ "Указания по сварке соединений арматуры и закладных деталей железобетонных конструкций" /СН 393-69/;

в/ "Указания по применению в железобетонных конструкциях стержневой арматуры" /СН 390-69/;

д/ "Указания по технологии производства арматурных работ в промышленном и гражданском строительстве" /В-61 НИИОМТ/.

Стальные закладные детали должны изготавливаться в соответствии с главой СНиП II-3-62 "Металлические конструкции. Правила изготовления, монтажа и приемки" и с "Инструкцией по технологии изготовления и установке стальных закладных деталей в сборных железобетонных и бетонных изделиях" /СН 393-65/.

Плоские каркасы и сетки должны изготавливаться при помощи контактной точечной электросварки.

Дуговая сварка стержневых стержней из стали класса А-I между собой и со стальными закладными деталями из листового, полосового, угловой стали, а также сварка закладных деталей должна производиться электродами типа Э46-Г или Э42-Г; сварка арматурных стержней из стали класса А-III между собой и с закладными деталями, указанными выше, должна производиться электродами типа Э50А-Г, Э55-Г, Э42А-Г и Э46А-Г. Выбор типа электрода из числа приведенных выше для каждого класса и марки стали должен производиться на основании указаний СН 393-69.

Сталь для изготовления ригелей должна применяться тех марок, которые заданы в проекте конкретного объекта.

При изготовлении ригелей для зданий со слабо и средне-агрессивными газовыми средами обязательно выполнение специальных требований, указанных в проекте конкретного здания.

Ригели армируются пространственными каркасами.

Пространственные каркасы собираются из плоских каркасов, сеток, отдельных стержней и закладных деталей с применением контактной точечной сварки, электродуговой сварки и вязки вязальной проволокой.

Соединительные поперечные стержни, объединяющие плоские

каркасы в пространственные, следует приваривать к продольным стержням плоских каркасов с помощью электросварочных клещей.

Применение дуговой электросварки вместо предусмотренной контактной точечной не допускается.

С целью обеспечения точности изготовления пространственного каркаса, в соответствии с допусками, приведенными на чертежах, сборка его должна производиться в кондукторе.

Сборка пространственных каркасов должна производиться в следующем порядке:

а/ устанавливаются опорные закладные детали марки И1;

б/ устанавливаются плоские каркасы;

в/ нижняя продольная арматура плоских каркасов приваривается электродуговой сваркой к опорной закладной детали И1, а позиция 65 закладной детали И1 приваривается электросварочными клещами к поперечной арматуре плоских каркасов;

г/ поперечные соединительные стержни поз.48 привариваются к нижним продольным стержням плоских каркасов контактной точечной сваркой при помощи электросварочных клещей;

д/ предварительно напрягаемые стержни вместе со спиралью поз.51 заводятся сверху в пространственный каркас и временно крепятся к стержням поз.48 вязальной проволокой;

е/ устанавливается верхняя продольная арматура в фиксированные пазы кондукторов;

ж/ положение стержней верхней арматуры относительно друг друга фиксируется после выверки их путем приварки к поз.56 электродуговой сваркой;

з/ верхние поперечные соединительные стержни поз.48 привариваются контактной точечной сваркой при помощи электросварочных клещей к поперечной арматуре плоских каркасов;

ТК
1972

Пояснительная записка

ИИ-23-2170

ФРР
3-2/70
а-14СТ
В.Н°

к/ верхняя продольная рабочая арматура диаметром 36 мм приваривается электродуговой сваркой к верхним продольным стержням плоских каркасов прерывистым швом длиной 50 мм через 400 мм;

л/ сетки С2, С2А, С3, С3А, С4, С5, С5А /в зависимости от марки ригеля/, армирующие полки ригельки сетки С1 устанавливаются, привязываются к плоским каркасам, а сетки С2, С2А, С3, С3А, С5, С5А, кроме того, привариваются к опорным закладным деталям М1;

м/ поверх сеток, армирующих полки ригеля, устанавливаются, выверяются и свариваются между собой электродуговой сваркой закладные детали марок М2 или М3, которые затем привязываются к продольным стержням плоских каркасов. Закладные детали М4 привязываются к плоским каркасам, а М5 крепятся к опалубке на болтах.

Окончательная фиксация временно закрепленных деталей пространственного каркаса, а также его проверка производится при установке каркаса в стальную опалубку, причем особо тщательно должны соблюдаться допуски на установку выпусков опорной арматуры ригелей, фиксируемых в опалубке.

При изготовлении пространственных каркасов должны быть учтены фактические допуски на размеры стальных форм по длине; они не должны превышать те допуски, которые указаны на чертежах ригелей.

В случае отсутствия электросварочных клещей необходимой мощности на листах 66 и 67 даны примеры образования пространственных каркасов путем замены соединительных стержней позиций 48 на скобы /позиции 2/, привариваемые электродуговой сваркой к плоским каркасам, и на шпильки /позиции в/, закрепляемые вязальной проволокой.

Отклонения размеров ригелей от проектных, отклонения от проектного положения стальных закладных деталей и отклонения от размера толщины защитного слоя бетона до арматуры не должны

превышать величин, поставленных на рабочих чертежах и указанных в ГОСТ'е 13015-67. При этом толщина защитного слоя до поперечной арматуры должна быть не менее 20 мм с учетом нормированных допусков /при учете осадки стержней при контактной сварке/.

Внешний вид и качество поверхностей ригелей должны удовлетворять требованиям ГОСТ 13015-67 для конструкций производственных зданий, предназначенных под окраску. Ригели, изготовляемые для применения в условиях воздействия агрессивной среды, не должны иметь раковин, выбоин и околлов. Исправление дефектов последующей штукатуркой не допускается.

Для обеспечения требуемой величины защитного слоя при изготовлении ригелей должны применяться подкладки из пластмасс или цементно-песчаного раствора; применение металлических фиксаторов, выходящих на поверхность бетона, не допускается.

После плавного спуска напряжения напрягаемая арматура приваривается к поз. 61 через опорные шайбы поз.52,54 электродами Э50А-Ф.

Для предохранения лицевых поверхностей закладных деталей от ржавления при транспортировании и хранении все эти поверхности должны быть покрыты цементно-казеиновой обмазкой слоем 0,5 мм, кроме тех деталей, которые в соответствии с требованиями СН 262-67 должны быть защищены цинковым или другим /равнозначным/ покрытием.

По боковой грани ригеля /на расстоянии не более 1 м от торца/ должны быть обозначены несмываемой краской марка ригеля, штамп ОТК, дата изготовления, вес ригеля в кг, марка предприятия-изготовителя. Кроме того, с одной стороны ригеля наносится несмываемой краской буква "Т", обозначающая ориентировку ригеля в раме /см.чертежи/.

До начала производства ригелей завод-изготовитель должен разработать технические условия и технологические правила, определяющие основные способы производства и контроля качества

Рис. эскизы
Спецификация
Получено
ЦНИИПРОЕКТДИНИИ
Москва

ТК
1972

Пояснительная записка

УУ 25-2/70

изготовления изделий.

При изготовлении ригелей должен быть обеспечен поперечный технологический контроль на всех стадиях производства, а также систематический контроль прочности бетона и арматуры и регистрация всех отклонений от проекта, согласованных с проектной организацией.

Величина отпускной прочности бетона устанавливается в соответствии с пунктом 1.4 ГОСТа 13015-67.

По согласованию с заводом-изготовителем и монтажной организацией ригели могут поставляться на строительство с измененной длиной выпуска арматуры, позволяющей исключить применение арматурных вкладышей при стыковании выпусков из ригелей с выпусками из колонн.

III. Указания по применению ригелей

Назначение марок ригелей производится в проекте конкретного объекта в соответствии с маркировочными схемами, приведенными в альбомах ИИ20-2/70 и ИИ20-8 альбом 2/70

При действии многократно повторяющихся и динамических нагрузок назначение марок ригелей должно производиться на основе соответствующего расчета с соблюдением требований СНиП П-В.1-62^а и "Инструкции по проектированию и расчету несущих конструкций зданий под машины с динамическими нагрузками".

При применении ригелей настоящей серии в условиях постоянного воздействия температуры выше +50⁰С назначение марок ригелей должно производиться на основе расчета, с соблюдением требований главы СНиП П-В.7-67.

В случае нагрузок, отличающихся от равномерно-распределенных, принятых при расчете ригелей серии ИИ23-2/70, назначение марок ригелей следует производить на основе расчета, руководствуясь указаниями, приведенными в альбоме ИИ20-2/70, используя при этом типовые ригели необходимой несущей способности.

Для подбора марок ригелей можно пользоваться характеристиками ригелей по прочности, жесткости и ширине раскрытия трещин, приведенными в альбоме ИИ20-5.

При этом следует иметь в виду, что маркам ригелей серии ИИ23-2/70 соответствуют марки ригелей, приведенные в альбоме ИИ20-5, но без индекса "И" в начале марки.

Приведенная в настоящем альбоме номенклатура ригелей позволяет использовать их как в условиях неагрессивной, так и слабо и среднеагрессивной газовой среды.

При применении ригелей в зданиях, эксплуатируемых в условиях со слабо или среднеагрессивными газовыми средами, в проекте здания в соответствии с конкретными условиями эксплуатации и требованиями СН 262-67 должны быть дополнительно указаны:

а/ требования по плотности бетона с указанием марки по водонепроницаемости и водоцементного отношения;

б/ марка и расход цемента, состав заполнителей и применяемых добавок;

в/ виды защиты и способы их нанесения на поверхность ригелей и стальных закладных деталей;

г/ требования к качеству бетонной поверхности.

Показатели плотности бетона, характеризуемые маркой по водонепроницаемости, приведены в таблице 3.

В спецификациях к рабочим чертежам ригелей указан только класс стали без указания марки стали.

В проектах конкретных зданий должны быть указаны марки стали арматуры и закладных деталей ригелей. Назначение марок стали должно производиться в зависимости от температурных

ТК
1972

Пояснительная записка

ИИ23-2/70

ИФР
3 2/10
10 Лист
18. №

условий эксплуатации конструкции и характера нагрузок /статические, динамические/ в соответствии с требованиями действующих нормативных документов и указаниями, приведенными в альбоме ИК20-2/70.

Таблица 3

| Р Р п/п | Плотность бетона | Марка по водонепроницаемости |
|---------|------------------|------------------------------|
| 1 | Нормальная | В-4 |
| 2 | Повышенная | В-6 |
| 3 | Особо плотная | В-8 |

Примечание: Марка бетона по водонепроницаемости определяется по ГОСТ 4800-59 "Бетон гидротехнический. Методы испытания бетона" в возрасте 28 суток.

Ригели, предназначенные для применения в условиях воздействия агрессивной среды, низких или высоких температур, подвергающиеся воздействию подвижных и вибрационных нагрузок и изготовляемые с учетом соответствующих требований, в проектах конкретных объектов должны иметь маркировку, отличную от маркировки ригелей, предназначенных для обычных условий. Для конструкций, предназначенных для применения в условиях воздействия слабо и среднеагрессивной среды, рекомендуется дополнительно к установленной марке добавлять следующие буквенные обозначения:

- "х" - при изготовлении конструкций с нормальной плотностью бетона;
- "кп" - при изготовлении конструкций с повышенной плотностью бетона;
- "ко" - при изготовлении конструкций с особо плотным бетоном.

Например: если при отсутствии специальных требований к плотности бетона применяется ригель марки ИБ5-2, то маркировка принимается при требуемой нормальной плотности бетона - ИБ5-2-К;

- при требуемой повышенной плотности бетона - ИБ5-2-КП;
- при требуемом особо плотном бетоне - ИБ5-2-КО.

В проектах конкретных объектов должна указываться отпускная прочность бетона ригелей в летнее время в тех случаях, когда по условиям монтажа и загрузки конструкции прочность бетона, равная 70% проектной марки, является недостаточной.

IV. Указания по приемке, хранению и транспортировке ригелей.

Приемка ригелей должна производиться в соответствии с требованиями ГОСТ 13015-67, ГОСТ 8829-66 и рабочими чертежами ригелей. При приемке следует обращать особое внимание на правильность маркировки ригелей, особенно для случаев, когда проектной организацией оговорены дополнительные условия эксплуатации ригелей или в ригелях имеются изменения по сравнению с типовым /например, имеются дополнительные закладные детали/.

Ригели должны храниться в штабелях, рассортированные по типоразмерам, маркам и партиям. В штабели ригели укладываются /в рабочем положении/ на деревянные прокладки толщиной не менее 60 мм, располагаемые на расстоянии 1 м от торцов ригелей по одной вертикали.

По высоте в штабеле допускается не более 2-х рядов.

Транспортирование ригелей производится на автомашинах и железнодорожных платформах со специальным оборудованием, предохраняющим ригели от повреждения.

Ригели ИБ
Руч. группа
ЦНИИПромзданий
Москва


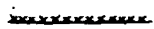
| | | |
|------------|-----------------------|------------|
| ТК 1872 | Пояснительная записка | ИИ 23-2/70 |
| | | |

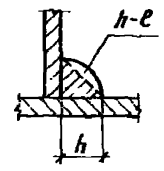
При перевозке ригелей автомобильным транспортом следует руководствоваться "Временными указаниями по перевозке унифицированных сборных железобетонных деталей и конструкции промышленного строительства автомобильным транспортом". /НИИОСТП, Стройиздат, 1966 г./.

Перевозка ригелей железнодорожным транспортом должна осуществляться в соответствии с "Руководством по перевозке железнодорожным транспортом сборных крупногабаритных железобетонных конструкций промышленного и жилищного строительства" /НИИОСТП, Стройиздат, 1967 г./.

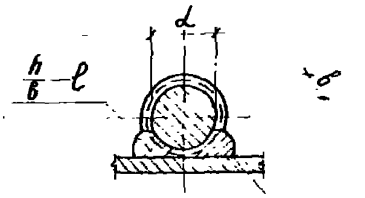
Подъем ригелей должен производиться в соответствии с требованиями главы СНиП III-V.3-62^а и "Инструкции по монтажу сборных железобетонных конструкций промышленных зданий и сооружений" /СН 319-65/.

Условные обозначения сварных швов

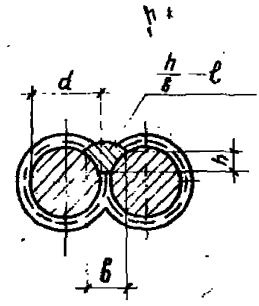
-  Сварной шов заводской
-  Сварной шов, выполняемый при сборке пространственных каркасов.



h - высота шва
 l - длина шва



h - высота шва ($h \geq 0,25d$, но не менее 4 мм)
 b - ширина шва ($b \geq 0,5d$, но не менее 8 мм)
 l - длина шва



h - высота шва ($h \geq 0,25d$, но не менее 4 мм)
 b - ширина шва ($b \geq 0,5d$, но не менее 10 мм).

Можно

ТК
1972

Пояснительная записка

ИИ 23-2/70

шифр
ИИ 23-2/70

Министерство
Промышленности
Ген. инж. пр. тов. [подпись]
Нач. отдела [подпись]
Инженер [подпись]
Мастер [подпись]

Показатели на один ригель

| Марка ригеля | Вес т | Марка бетона | Объем бетона м ³ | Расход стали кг |
|--------------|-------|--------------|-----------------------------|-----------------|
| ИБ4-1 | 6,48 | 300 | 2,59 | 495,0 |
| | | | | 495,0 |
| ИБ4-2 | 6,48 | 300 | 2,59 | 603,5 |
| | | | | 603,5 |
| ИБ4-3 | 6,48 | 400 | 2,59 | 663,4 |
| | | | | 673,4 |
| ИБ4-4 | 6,48 | 400 | 2,59 | 647,7 |
| | | | | 647,7 |
| ИБ5-1 | 6,73 | 300 | 2,69 | 488,8 |
| | | | | 488,8 |
| ИБ5-2 | 6,73 | 400 | 2,69 | 615,4 |
| | | | | 615,4 |
| ИБ5-3 | 6,73 | 300 | 2,69 | 675,6 |
| | | | | 686,0 |
| ИБ5-4 | 6,73 | 300 | 2,69 | 466,0 |
| | | | | 466,0 |
| ИБ5-6 | 6,73 | 400 | 2,69 | 628,6 |
| | | | | 616,3 |
| ИБ5-7 | 6,73 | 300 | 2,69 | 660,6 |
| | | | | 660,6 |
| ИБ5-27 | 6,73 | 300 | 2,69 | 521,4 |
| | | | | 521,4 |
| ИБ5-28 | 6,73 | 400 | 2,69 | 603,1 |
| | | | | 594,5 |

| Марка ригеля | Вес т | Марка бетона | Объем бетона м ³ | Расход стали кг |
|--------------|-------|--------------|-----------------------------|-----------------|
| ИБ5-29 | 6,73 | 400 | 2,69 | 675,8 |
| | | | | 663,4 |
| ИБ5-30 | 6,73 | 400 | 2,69 | 651,4 |
| | | | | 643,2 |
| ИБ6-1 | 6,90 | 300 | 2,76 | 463,0 |
| | | | | 463,0 |
| ИБ6-3 | 6,90 | 400 | 2,76 | 624,7 |
| | | | | 612,1 |
| ИБ6-14 | 6,90 | 300 | 2,76 | 521,6 |
| | | | | 521,6 |
| ИБ6-15 | 6,90 | 400 | 2,76 | 596,4 |
| | | | | 587,7 |
| ИБ6-16 | 6,90 | 300 | 2,76 | 673,5 |
| | | | | 660,5 |
| ИБ6-17 | 6,90 | 400 | 2,76 | 656,2 |
| | | | | 647,8 |
| ИБ24леб-1 | 6,13 | 400 | 2,45 | 621,6 |
| | | | | 621,6 |
| ИБ24пр-1 | 6,13 | 400 | 2,45 | 621,6 |
| | | | | 621,6 |
| ИБ24леб-2 | 6,13 | 400 | 2,45 | 682,1 |
| | | | | 682,1 |
| ИБ24пр-2 | 6,13 | 400 | 2,45 | 692,1 |
| | | | | 692,1 |

| Марка ригеля | Вес т | Марка бетона | Объем бетона м ³ | Расход стали кг |
|--------------|-------|--------------|-----------------------------|-----------------|
| ИБ25леб-1 | 6,23 | 400 | 2,53 | 631,3 |
| | | | | 631,3 |
| ИБ25пр-1 | 6,23 | 400 | 2,53 | 631,3 |
| | | | | 631,3 |
| ИБ25леб-2 | 6,23 | 400 | 2,53 | 706,2 |
| | | | | 706,2 |
| ИБ25пр-2 | 6,23 | 400 | 2,53 | 706,2 |
| | | | | 706,2 |
| ИБ26леб-1 | 6,55 | 400 | 2,62 | 634,2 |
| | | | | 628,7 |
| ИБ26пр-1 | 6,55 | 400 | 2,62 | 634,2 |
| | | | | 634,2 |
| ИБ26леб-2 | 6,55 | 400 | 2,62 | 697,5 |
| | | | | 685,2 |
| ИБ26пр-2 | 6,55 | 400 | 2,62 | 697,5 |
| | | | | 697,5 |
| ИБ27леб-1 | 6,55 | 400 | 2,62 | 658,1 |
| | | | | 649,7 |
| ИБ27пр-1 | 6,55 | 400 | 2,62 | 658,1 |
| | | | | 649,7 |
| ИБ27леб-2 | 6,55 | 400 | 2,62 | 694,9 |
| | | | | 682,3 |
| ИБ27пр-2 | 6,55 | 400 | 2,62 | 694,9 |
| | | | | 682,3 |

Примечание

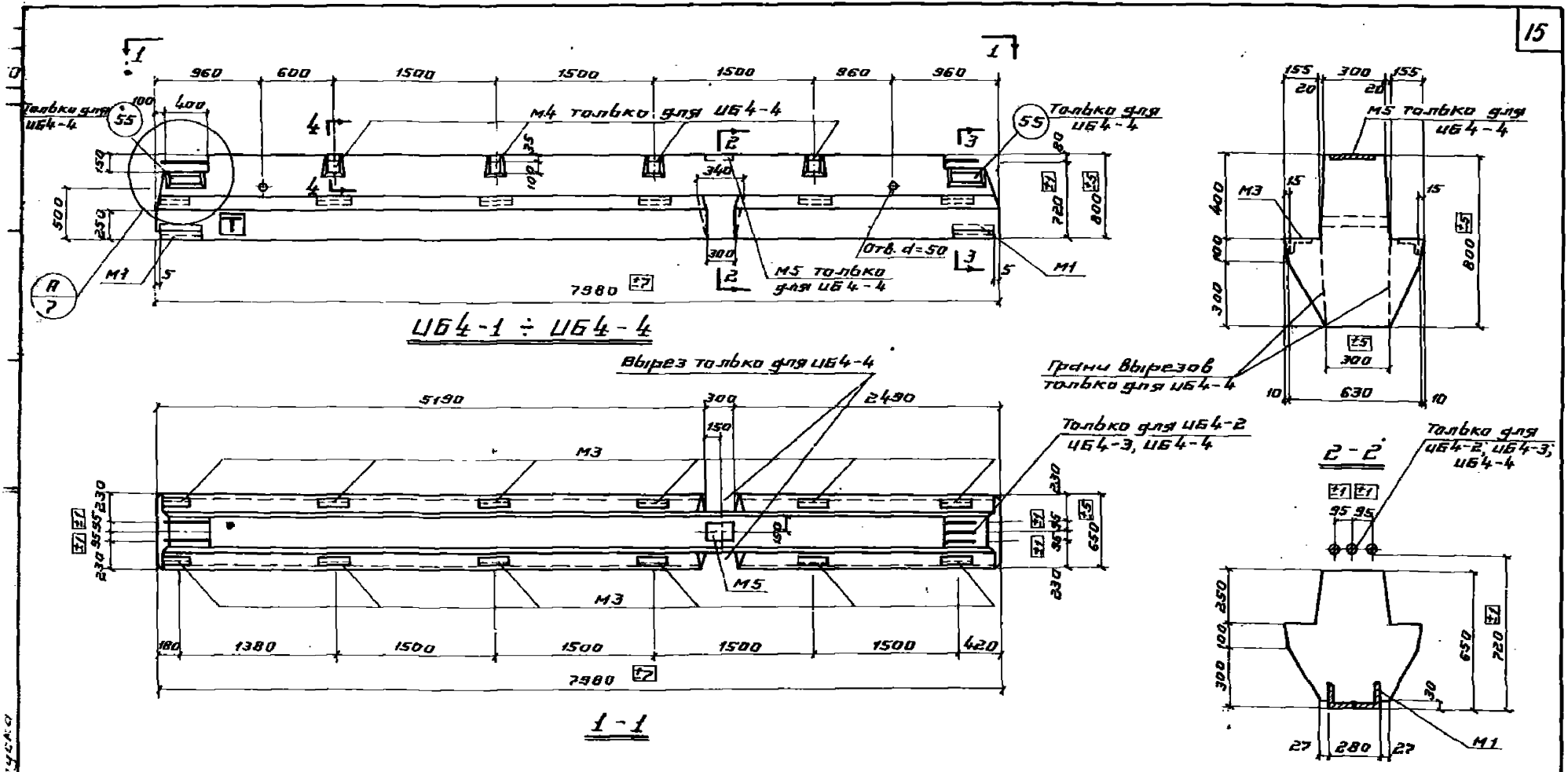
Расход стали указан: в числителе - при применении арматуры класса А-III в знаменателе - класса А-IV

ГПИ-7
г. Москва

ТК
1972

Показатели на один ригель

ИИ 23-2/70
Лист 1



УБ4-1 ÷ УБ4-4

Вырез только для УБ4-4

Грани вырезов только для УБ4-4

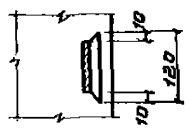
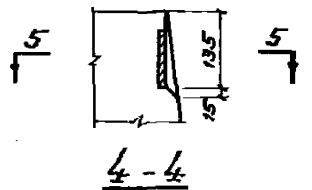
Только для УБ4-2, УБ4-3, УБ4-4

Только для УБ4-2, УБ4-3, УБ4-4

1-1

3-3

| Марка ригеля | Марка бетона |
|--------------|--------------|
| УБ4-1 | 300 |
| УБ4-2 | 400 |
| УБ4-3 | |
| УБ4-4 | |



Примечания.

1. Показатели на один ригель даны на листе 1, выборка стали на листе 62.
2. Армирование ригелей дано на листах 8 ÷ 10.
3. Размер 720 дан до рифов арматуры.
4. Буква "Т" для ориентации ригелей при монтаже наносится несмываемой краской.

ТК
1572

Ригели УБ4-1 ÷ УБ4-4.
Опалубочный чертёж

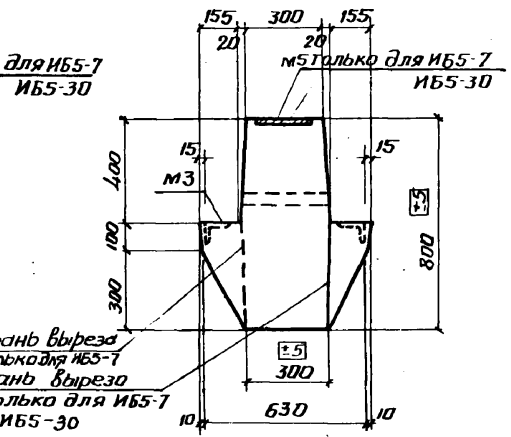
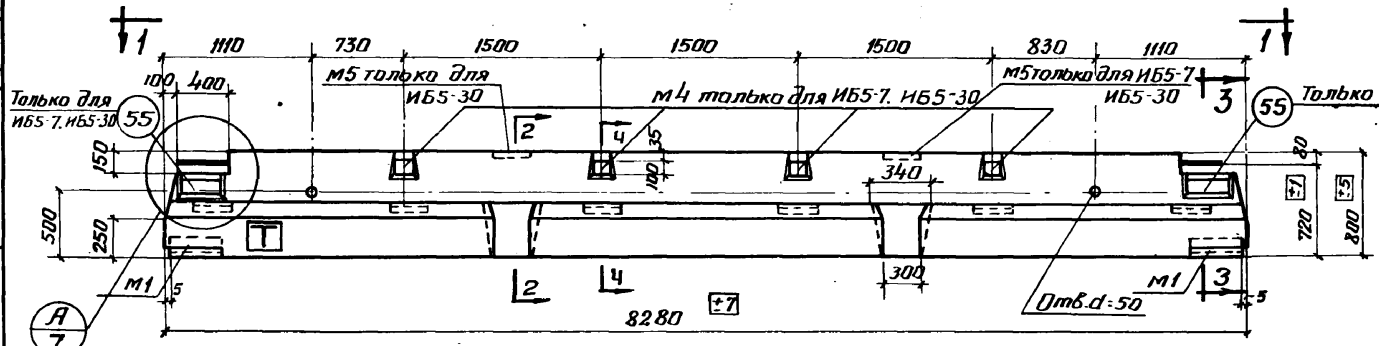
УЩЗ-2/70
Лист 2

12149

ИУФР
ИШ23-2/10

| | |
|-----------------|--------------|
| Ген. инж. пр-та | |
| Нач. отдела | Зильберштайн |
| Рук. бригады | Дурнева |
| Дата | Январская |

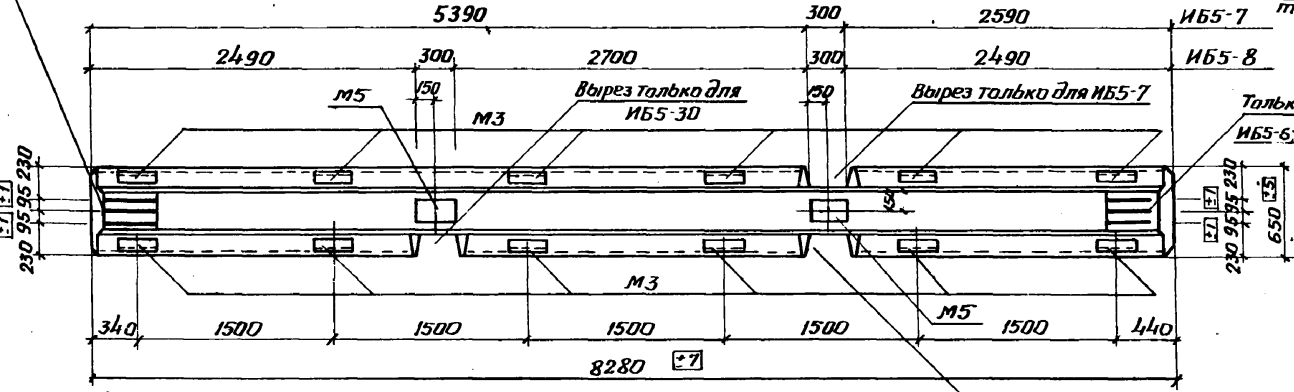
ГПИ-7
г. Москва



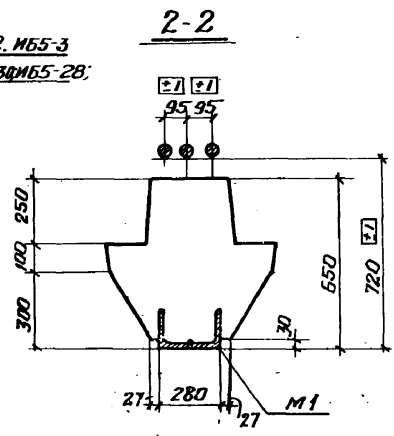
Только для ИБ5-6
ИБ5-28; ИБ5-29; ИБ5-29

ИБ5-1 ÷ ИБ5-7; ИБ5-27 ÷ ИБ5-30

Грانبь выреза
только для ИБ5-7
Грانبь выреза
только для ИБ5-7
ИБ5-30



Только для ИБ5-2, ИБ5-3
ИБ5-6; ИБ5-7; ИБ5-30; ИБ5-28;
ИБ5-29

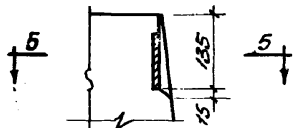


1-1

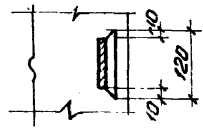
Вырез только для ИБ5-7.
ИБ5-30

верхние

| Марка ригеля | Марка бетона |
|--------------|--------------|
| ИБ5-1 | 300 |
| ИБ5-2 | 400 |
| ИБ5-3 | 400 |
| ИБ5-4 | 300 |
| ИБ5-6 | 400 |
| ИБ5-7 | 400 |
| ИБ5-27 | 300 |
| ИБ5-28 | 400 |
| ИБ5-29 | 400 |
| ИБ5-30 | 400 |



4-4



5-5

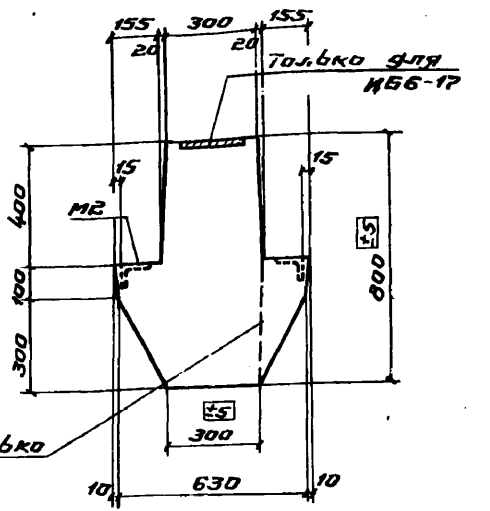
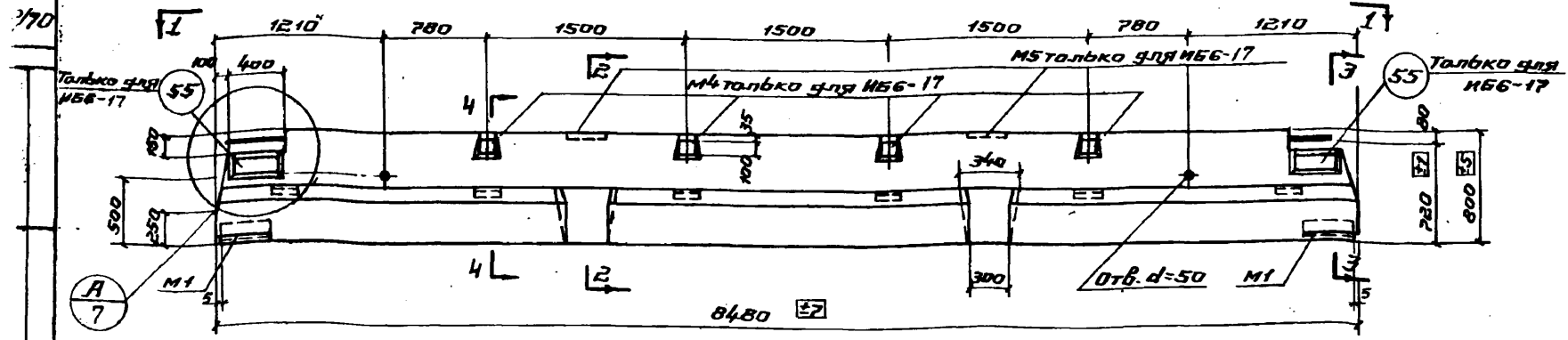
Примечания.

- Показатели на один ригель даны на листе 1, выборка стали на листах 62, 63
- Армирование ригелей дано на листах 8-11
- Размер 720 дан до рифов арматурьы
- Буква, Т для ориентации ригелей при монтаже наносится несываемой краской. на ригели марок ИБ5-1, ИБ5-2, ИБ5-3, ИБ5-7.

ТК
1972

**Ригели ИБ5-1 ÷ ИБ5-7; ИБ5-27 ÷ ИБ5-30.
Опалубочный чертеж**

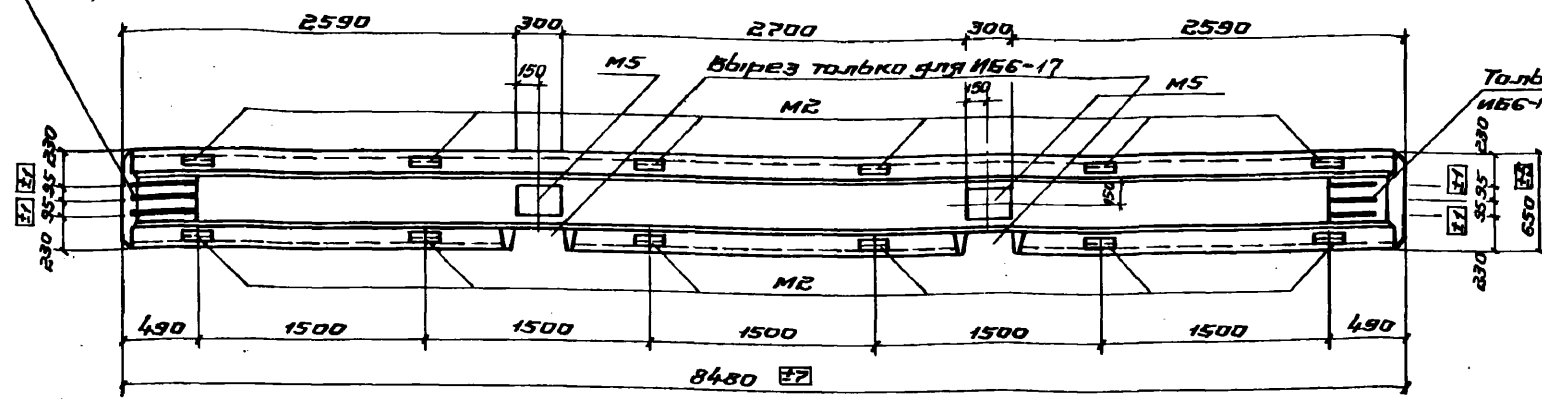
ИШ23-2/10
Лист



ИББ-1; ИББ-3; ИББ-14 ÷ ИББ-17

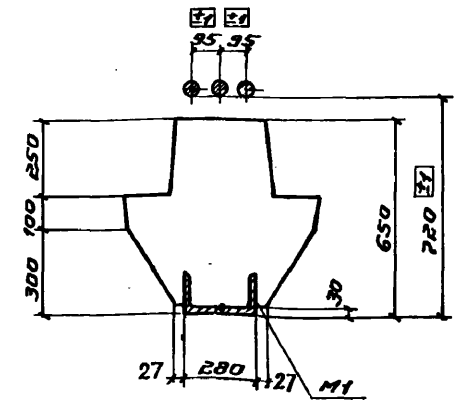
Только для ИББ-3, ИББ-15, ИББ-16, ИББ-17

Грани выреза только для ИББ-17

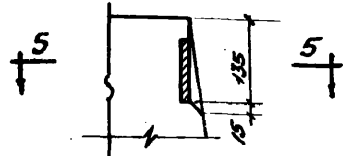


Только для ИББ-3, ИББ-15, ИББ-16, ИББ-17

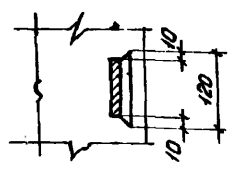
2-2



1-1



4-4



5-5

Примечания.

1. Показатели на один ригель даны на листе 1, выборка стали на листах 63, 64
2. Армирование ригелей дано на листах 8 ÷ 10.
3. Размер 720 дан до рифов арматуры

3-3

| Марка ригеля | Марка бетона |
|--------------|--------------|
| ИББ-1 | 300 |
| ИББ-3 | 400 |
| ИББ-14 | 300 |
| ИББ-15 | 400 |
| ИББ-16 | |
| ИББ-17 | |

ТК
1972

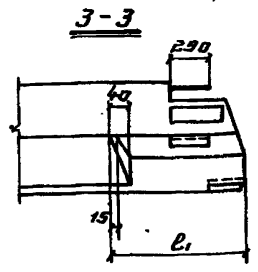
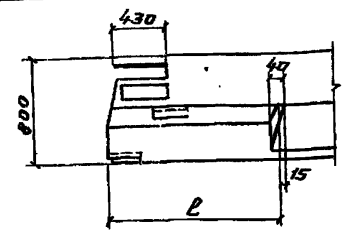
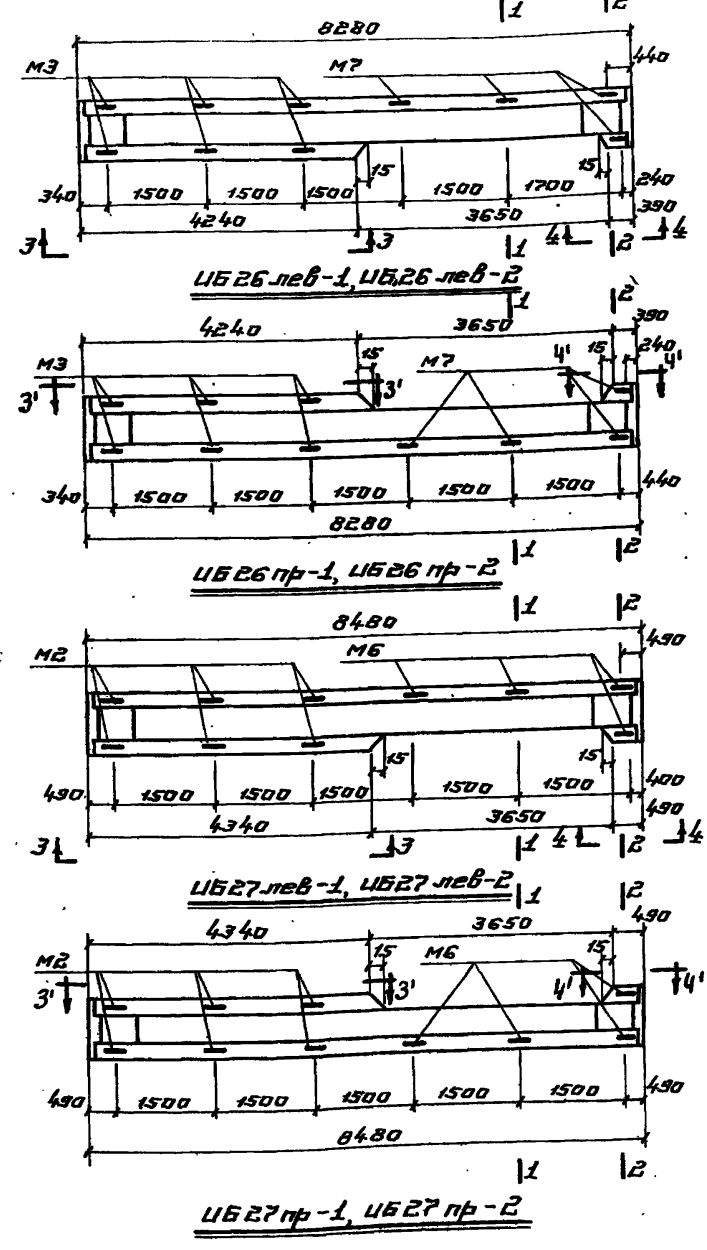
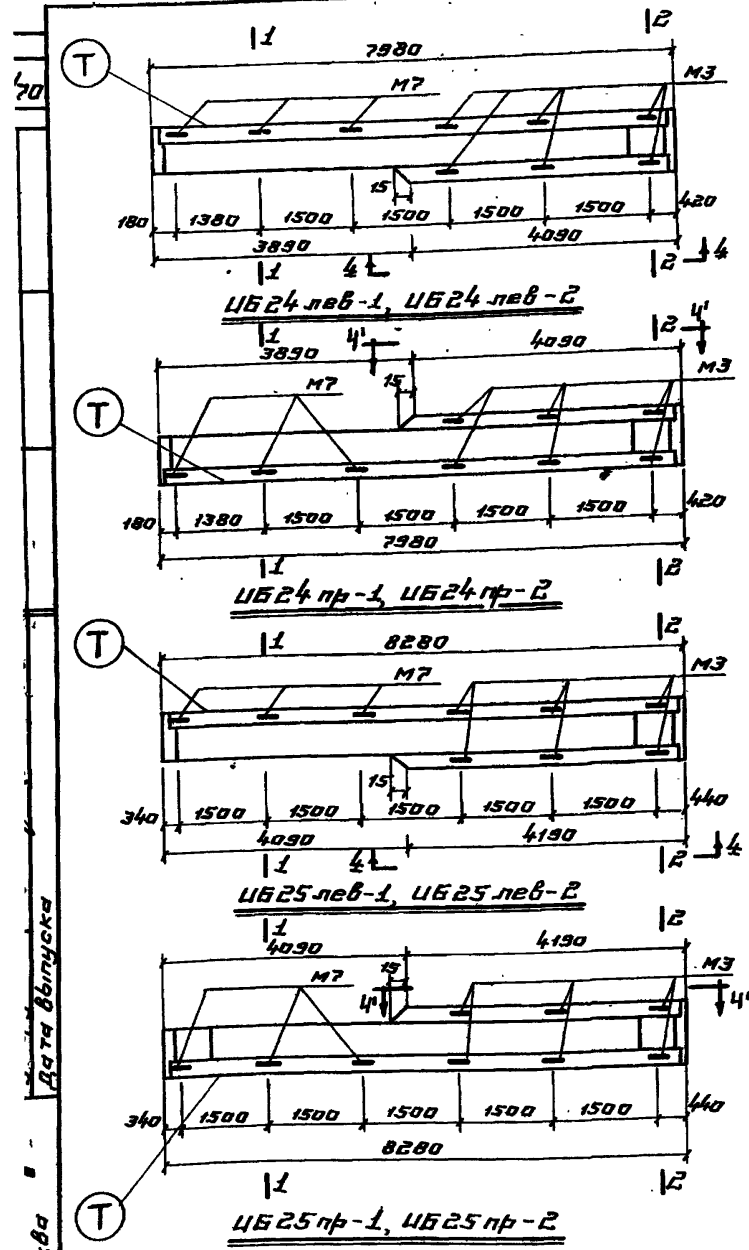
Ригели ИББ-1 ÷ ИББ-3, ИББ-14 ÷ ИББ-17.
Опалубочный чертёж

ИИЭЗ-2/70
Лист 4

12149 18

Дата выпуска

г. Москва



4-4

| Марка ригеля | l | l ₁ |
|------------------------|------|----------------|
| UB24 лев-1, UB24 лев-2 | — | 4090 |
| UB25 лев-1, UB25 лев-2 | — | 4190 |
| UB26 лев-1, UB26 лев-2 | 4340 | 390 |
| UB27 лев-1, UB27 лев-2 | 4240 | 490 |

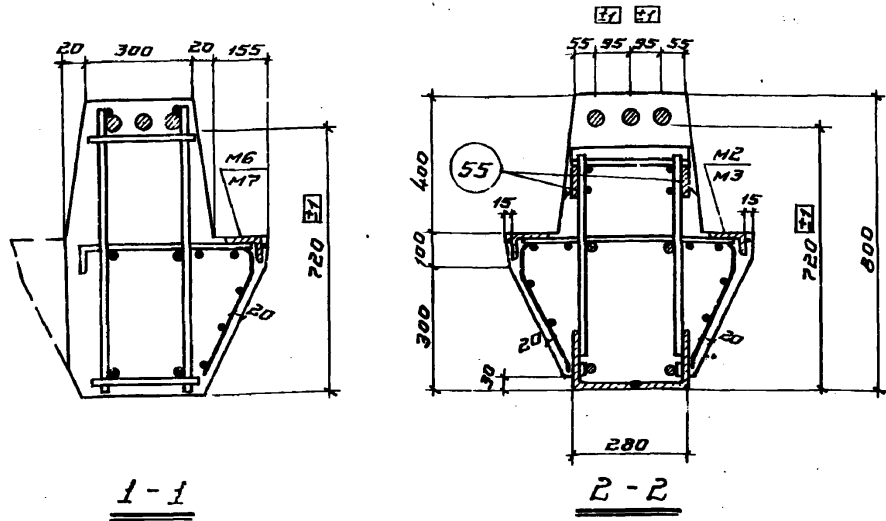
Примечание.

Сечения 1-1, 2-2 и примечания см. на листе 6.

2. Москва
Дата выпуска

| | | |
|------------|--|---------|
| ТК 1972 | Ригели UB24 лев-1, UB24 пр-1, UB24 лев-2, UB24 пр-2, UB25 лев-1, UB25 пр-1, UB25 лев-2, UB25 пр-2, UB26 лев-1, UB26 пр-1, UB26 лев-2, UB26 пр-2, UB27 лев-1, UB27 пр-1, UB27 лев-2, UB27 пр-2. | УЩЗ-2/2 |
| | Опалубочные чертежи. Армирование | Лист 5 |

12/19 19



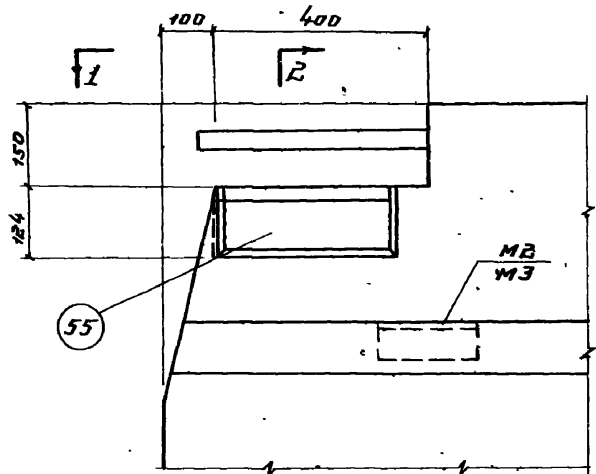
ПРИМЕЧАНИЯ.

1. Ригели ИБ24-1 ÷ ИБ27-2 изготавливаются в опалубочных формах ригелей типоразмеров ИБ4 ÷ ИБ6 и отличаются от них вырезами в полках. Вырезы образуются с помощью вкладышей, устанавливаемых при изготовлении в опалубку.
2. Опалубочные чертежи ригелей типоразмеров ИБ4 ÷ ИБ6 даны на листах 2 ÷ 4.
3. Показатели на 1 ригель и марки бетона даны на листе 1, выборка стали на листах 64, 65
4. Все закладные детали входят в состав пространственных каркасов.
5. Размер 720 дан до рифов арматуры.
6. В сечениях 1-1 и 2-2 предварительно напрягаемая арматура условно не показана.
7. Видов 3-3, 4-4 даны для ригелей ИБ24 лев, ИБ25 лев, ИБ26 лев, ИБ27 лев. Для ригелей ИБ24 пр, ИБ25 пр, ИБ26 пр, ИБ27 пр изображения видов 3-3', 4'-4' будут зеркальными видом 3-3 и 4-4
8. БуквАТ (для ориентации ригелей ИБ24 лев; ИБ24 пр; ИБ25 лев; ИБ25 пр. при монтаже) наносится несмываемой краской на боковой грани, противоположной вырезу полки.

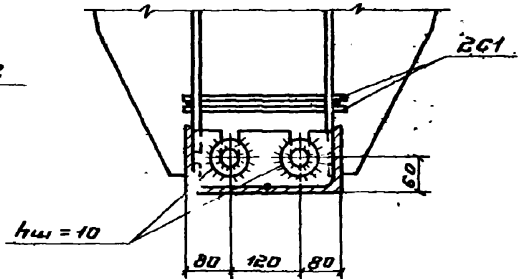
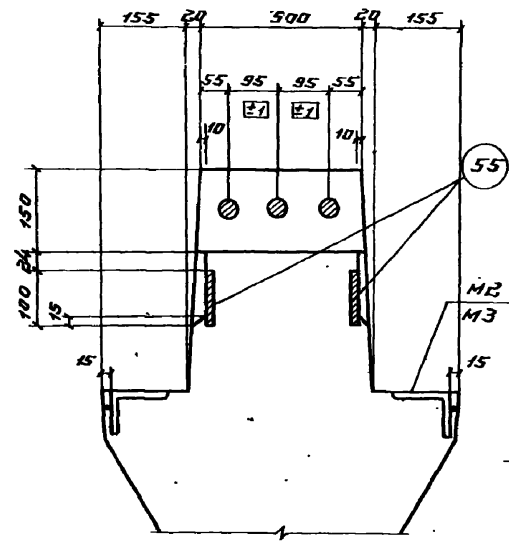
Спецификация марок арматурных изделий на один ригель

| Марка ригеля | Соответствующий типоразмер ригеля по опалубочной форме | Марка арматурных изделий | Кол-во шт. | № листа | Марка ригеля | Соответствующий типоразмер ригеля по опалубочной форме | Марка арматурных изделий | Кол-во шт. | № листа |
|--------------|--|--------------------------|------------|---------|--------------|--|--------------------------|------------|---------|
| ИБ24 лев-1 | ИБ 4 | ПК21 лев | 1 | 33 | ИБ26 лев-1 | ИБ 5 | ПК25 лев | 1 | 37 |
| | | ПК21 пр | 4 | 48 | | | ПК25 пр | 4 | 48 |
| | | С1 | 4 | 61 | | | С1 | 4 | 61 |
| | | С3 | 4 | 61 | | | С2 | 4 | 61 |
| | | ПК22 лев | 1 | 34 | | | ПК26 лев | 1 | 38 |
| | | ПК22 пр | 4 | 48 | | | ПК26 пр | 4 | 48 |
| ИБ24 пр-1 | ИБ 4 | С1 | 4 | 48 | ИБ26 пр-1 | ИБ 5 | С1 | 4 | 48 |
| ИБ24 лев-2 | | ПК22 лев | 1 | 34 | ИБ26 лев-2 | | ПК26 лев | 1 | 38 |
| ПК22 пр | | 4 | 48 | ПК26 пр | 4 | | 48 | | |
| ИБ24 пр-2 | | С1 | 4 | 48 | С1 | | 4 | 48 | |
| С3 | | 4 | 61 | С3 | 4 | | 61 | | |
| С4 | | 4 | 61 | С4 | 4 | | 61 | | |
| ИБ25 лев-1 | ИБ 5 | ПК23 лев | 1 | 35 | ИБ27 лев-1 | ИБ 6 | ПК27 лев | 1 | 39 |
| | | ПК23 пр | 4 | 48 | | | ПК27 пр | 4 | 48 |
| | | С1 | 4 | 61 | | | С1 | 4 | 61 |
| | | С3 | 4 | 61 | | | С2 | 4 | 61 |
| | | ПК24 лев | 1 | 36 | | | ПК28 лев | 1 | 40 |
| | | ПК24 пр | 4 | 48 | | | ПК28 пр | 4 | 48 |
| ИБ25 пр-1 | ИБ 5 | С1 | 4 | 48 | ИБ27 пр-1 | ИБ 6 | С1 | 4 | 48 |
| ИБ25 лев-2 | | С1 | 4 | 48 | ИБ27 лев-2 | | С1 | 4 | 48 |
| С3 | | 4 | 61 | С3 | 4 | | 61 | | |
| С4 | | 4 | 61 | С4 | 4 | | 61 | | |
| С5 | | 4 | 61 | С5 | 4 | | 61 | | |
| С6 | | 4 | 61 | С6 | 4 | | 61 | | |
| ИБ25 пр-2 | ИБ 5 | С5 | 4 | 61 | ИБ27 пр-2 | ИБ 6 | С5 | 4 | 61 |
| С6 | | 4 | 61 | С6 | 4 | | 61 | | |
| С7 | | 4 | 61 | С7 | 4 | | 61 | | |
| С8 | | 4 | 61 | С8 | 4 | | 61 | | |
| С9 | | 4 | 61 | С9 | 4 | | 61 | | |
| С10 | | 4 | 61 | С10 | 4 | | 61 | | |

| | | |
|------------|---|-----------|
| ТК 1972 | Ригели ИБ24 лев-1, ИБ24 пр-1, ИБ24 лев-2, ИБ24 пр-2, ИБ25 лев-1, ИБ25 пр-2, ИБ26 лев-1, ИБ26 пр-1, ИБ26 лев-2, ИБ26 пр-2, ИБ27 лев-1, ИБ27 пр-1, ИБ27 лев-2, ИБ27 пр-2. | ИИ23-2/70 |
| | Сечения 1-1, 2-2 | Лист 6 |

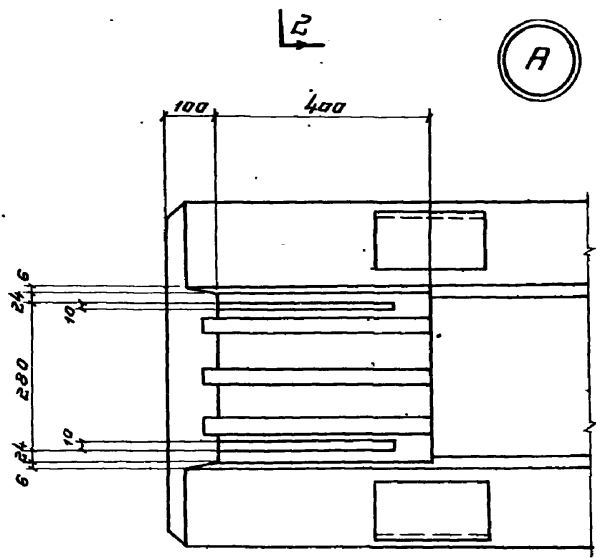


1

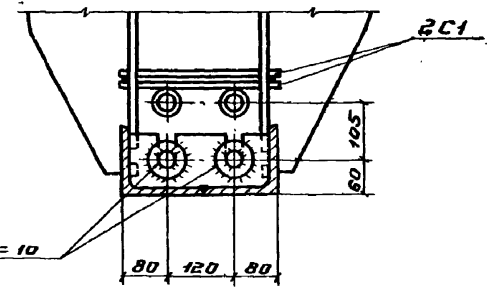
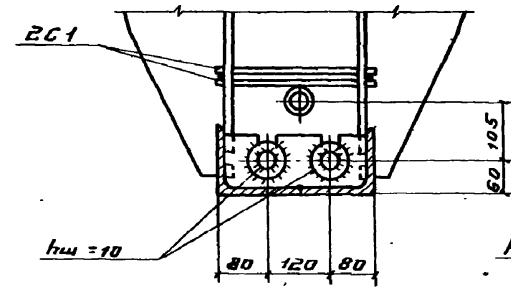


Деталь анкеровки
напрягаемой арматуры

Б-Б



1-1



Детали анкеровки
напрягаемой арматуры

Примечание
После планового пуска напряжения напрягаемая арматура
приваривается к лоз. 57 через опорные шайбы электродами
типа Э50А-ф.

ТК Опалубочный чертёж. Узел А.
Детали анкеровки напрягаемой арматуры

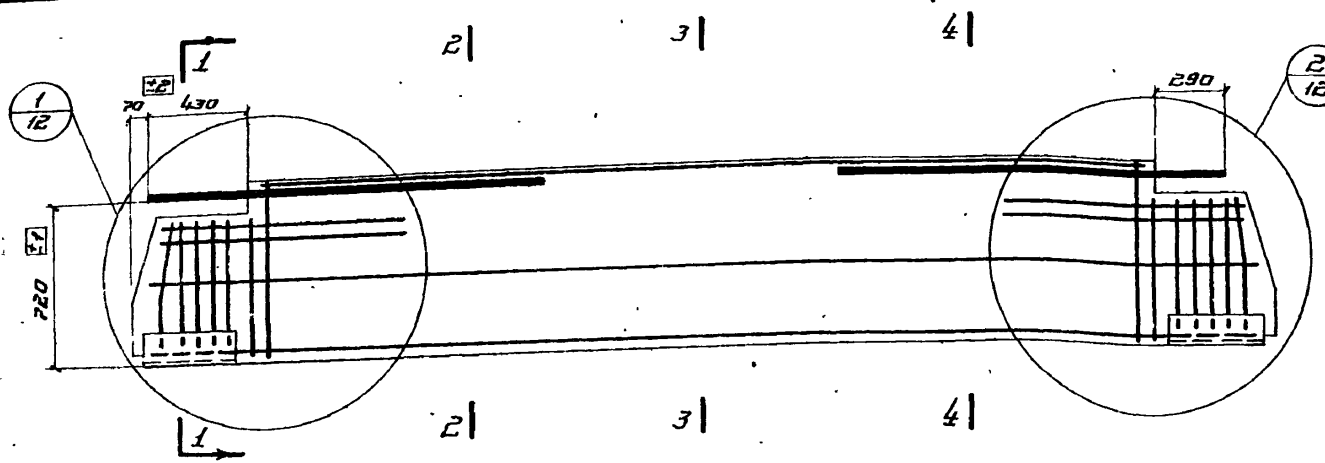
ИИ23-2/70
Лист 7

12149. 21

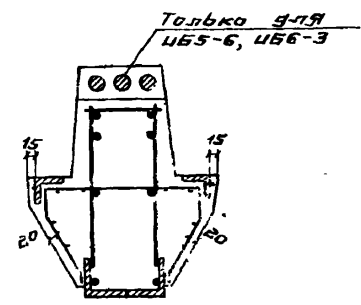
ИФР
23-2/70

Ген. директор
Рук. бригады
Рук. участка
Дата выпуска

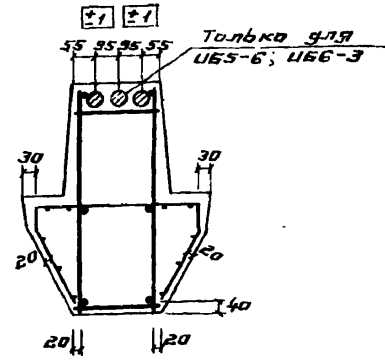
ГПИ-7
г. Москва



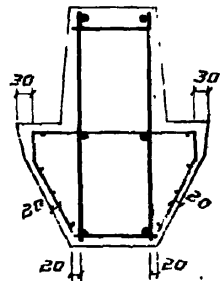
Ригели ЦБ4-1÷ЦБ4-3; ЦБ5-1÷ЦБ5-6; ЦБ5-27; ЦБ6-1; ЦБ6-3; ЦБ6-14



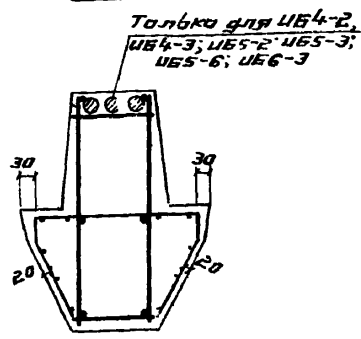
1-1



2-2



3-3



4-4

Спецификация марок арматурных изделий и закладных деталей на один ригель

| Марка ригеля | Марка изделия | Кол. шт | № листа | Марка ригеля | Марка изделия | Кол. шт | № листа |
|--------------|---------------|---------|---------|--------------|---------------|---------|---------|
| ЦБ4-1 | ПК1 | 1 | 15 | ЦБ5-4 | ПК7 | 1 | 17 |
| | С1 | 4 | 48 | | С1 | 4 | 48 |
| | 53 | 4 | 61 | | 52 | 4 | 61 |
| ЦБ4-2 | ПК2 | 1 | 15 | ЦБ5-6 | ПК8 | 1 | 20 |
| | С1 | 4 | 48 | | С1 | 4 | 48 |
| | 53 | 4 | 61 | | 53 | 4 | 61 |
| ЦБ4-3 | ПК3 | 1 | 16 | ЦБ5-27 | ПК13 | 1 | 25 |
| | С1 | 4 | 48 | | С1 | 4 | 48 |
| | 54 | 4 | 61 | | 52 | 4 | 61 |
| ЦБ5-1 | ПК4 | 1 | 17 | ЦБ6-1 | ПК9 | 1 | 21 |
| | С1 | 4 | 48 | | С1 | 1 | 48 |
| | 53 | 4 | 61 | | 52 | 4 | 61 |
| ЦБ5-2 | ПК5 | 1 | 18 | ЦБ6-3 | ПК10 | 1 | 22 |
| | С1 | 4 | 48 | | С1 | 4 | 48 |
| | 53 | 4 | 61 | | 53 | 4 | 61 |
| ЦБ5-3 | ПК6 | 1 | 19 | ЦБ6-14 | ПК16 | 1 | 28 |
| | С1 | 4 | 48 | | С1 | 4 | 48 |
| | 54 | 4 | 61 | | 53 | 4 | 61 |

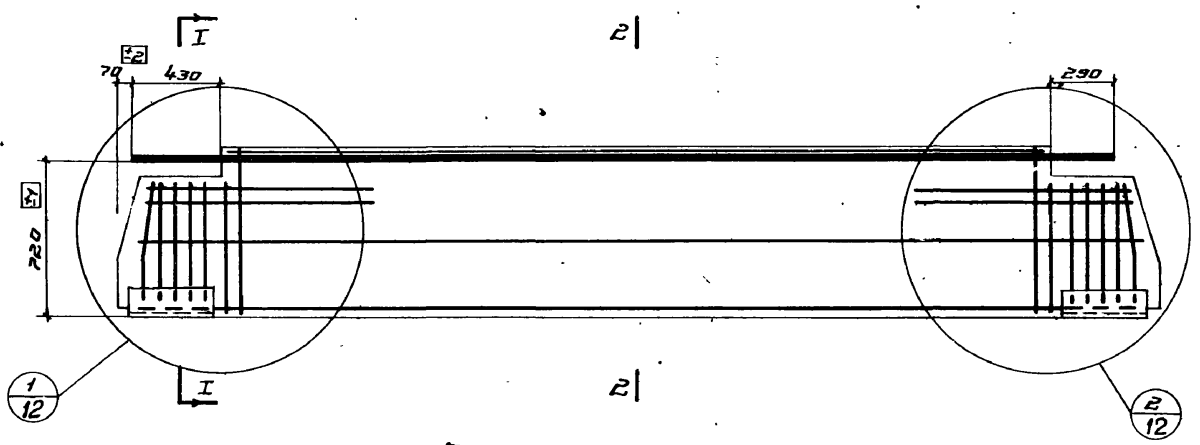
Примечания

1. На фасадах ригеля пространственные каркасы показаны схематично.
2. В сечениях 1-1÷4-4. предварительно напрягаемая арматура условно не показана, расположение этой арматуры см. на листе 14.
3. Размер 220 мм дан до рифов арматуры.

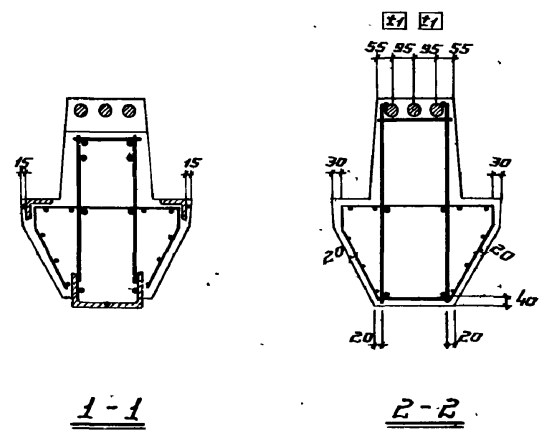
| | | |
|------------|--|----------|
| ТК 1972 | Ригели ЦБ4-1÷ЦБ4-3; ЦБ5-1÷ЦБ5-6; ЦБ5-27; ЦБ6-1; ЦБ6-3; ЦБ6-14. | ЦШЗ-2/20 |
| | Армирование | лист 8 |

Спецификация марок
арматурных изделий
и закладных деталей
на один ригель

| Марка ригеля | Марка изделия | Кол. шт. | № листа |
|--------------|---------------|----------|---------|
| ИБ5-28 | ПК14 | 4 | 24 |
| | С1 | 4 | 48 |
| | 5Б | 4 | 61 |
| ИБ5-29 | ПК15 | 1 | 27 |
| | С1 | 4 | 48 |
| | 5Б | 4 | 61 |
| ИБ6-15 | ПК17 | 1 | 29 |
| | С1 | 4 | 48 |
| | 5Б | 4 | 61 |
| ИБ6-16 | ПК18 | 1 | 30 |
| | С1 | 4 | 48 |
| | 5Б | 4 | 61 |



Ригели ИБ5-28; ИБ5-29; ИБ6-15; ИБ6-16



Примечания.

1. На фасадах ригеля пространственные каркасы показаны условно.
2. В сечениях 1-1; 2-2 предварительно напрягаемая арматура условно не показана. Расположение этой арматуры см. на листе 14
3. Размер 720 мм дан до рифов арматуры.

Шифр
ИИ23-2/70

КОРОЛЕВА

Инженер

Г.И.М.
Зинбершmidt
Коралева
Яковлев

Г.И.М.
Зинбершmidt
Коралева
Яковлев

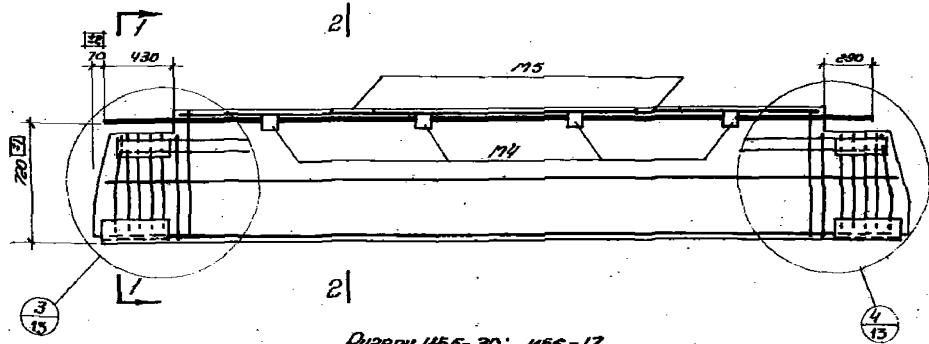
Г.И.М.
Зинбершmidt
Коралева
Яковлев
Дата выпуска

ГПИ-7
г. Москва

| | | |
|------------|--|-----------|
| ТК 1972 | Ригели ИБ5-28; ИБ5-29; ИБ6-15; ИБ6-16. | ИИ23-2/70 |
| | Армирование | Лист 9 |

ИДР
ИДЗ-В/70

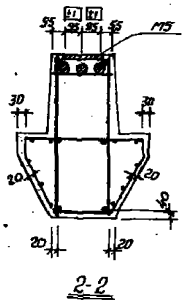
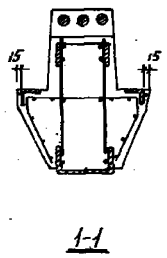
| | | |
|-------------|-----------|------------|
| Исполнитель | Проверено | Утверждено |
| Д.И.И. | Д.И.И. | Д.И.И. |
| С.И.И. | С.И.И. | С.И.И. |
| С.И.И. | С.И.И. | С.И.И. |



Резели ИБ5-30; ИБ6-17

Спецификация тарок
арматурных изделий и
закладных деталей
на один резель.

| Гарка резеля | Марка изделия | Кол. шт. | № пачка |
|--------------|---------------|----------|---------|
| ИБ5-30 | ПК19 | 1 | 31 |
| | С1 | 4 | 48 |
| | 52 | 4 | 61 |
| | М4 | 4 | |
| | М5 | 2 | 52 |
| ИБ6-17 | ПК20 | 1 | 32 |
| | С1 | 4 | 48 |
| | 52 | 4 | 61 |
| | М4 | 4 | |
| | М5 | 2 | 52 |

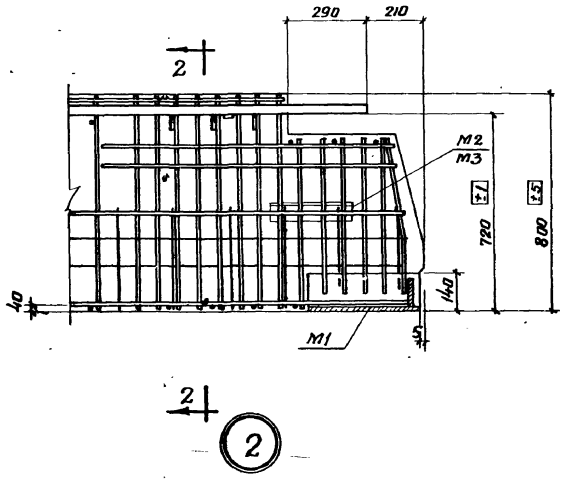
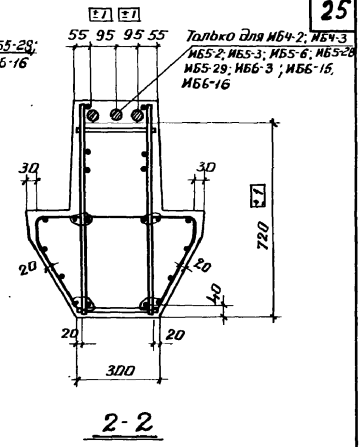
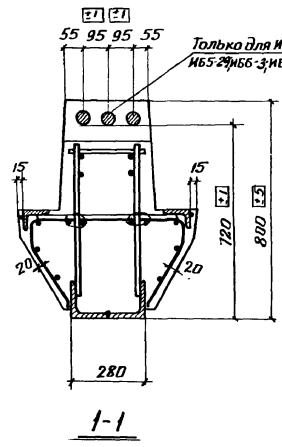
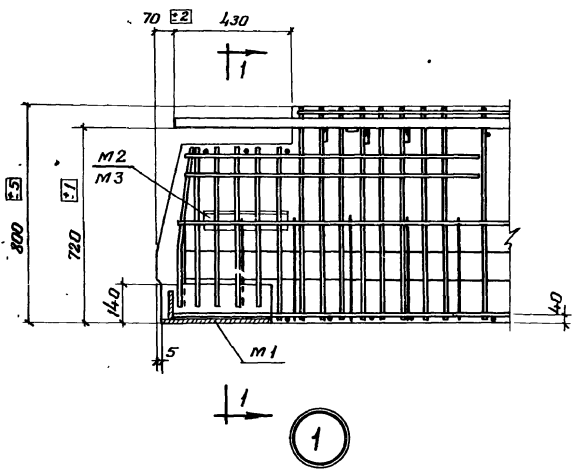


Примечания.

1. На фасадах резеля пространственные каркасы показаны схематично.
2. В сечениях 1-1; 2-2 предварительно напрягаемая арматура условно не показана. Расположение этой арматуры см. лист № 14.
3. Размер 720 мм дан до рифов арматуры.

ГПИ-7
г. Ростов

| | | |
|------------|---------------------------------------|----------|
| ТК 1972 | Резели ИБ5-30; ИБ6-17. Армирование | ИДЗ-В/70 |
| | | Лист 11 |



Примечания.

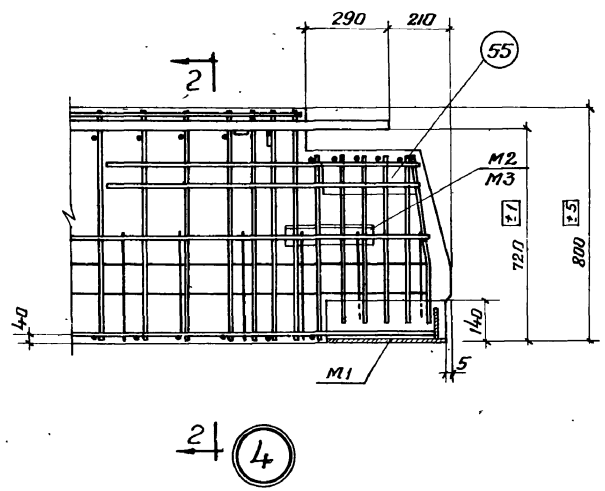
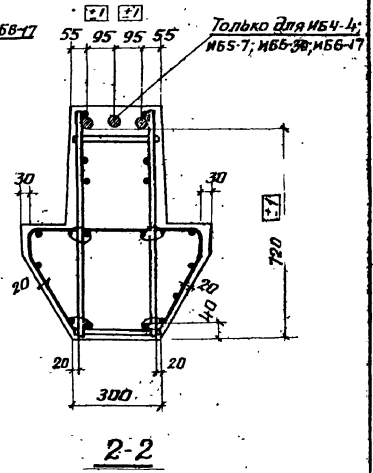
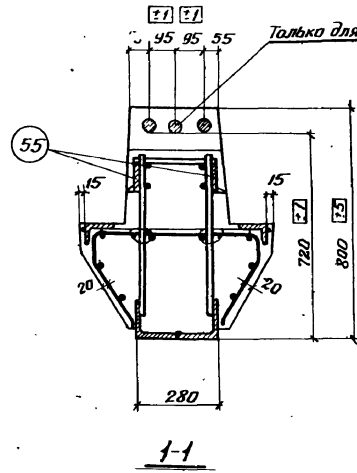
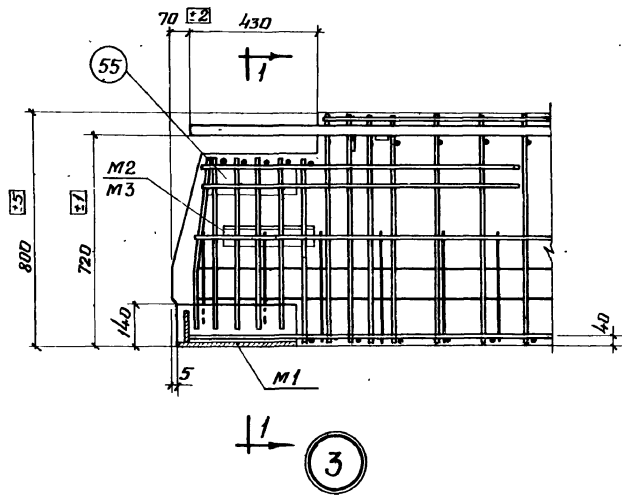
1. Размер 720 дан до рифов арматуры
2. Окончательная фиксация закладных деталей производится при установке пространственных каркасов в опалубочные формы.
3. Напрягаемая арматура и сетки с1 условно не показаны. Расположение напрягаемой арматуры см. на листе 14.

ТК
1972

Арматурные чертежи.
Узлы 1, 2

УУ23-2/70
Лист 12

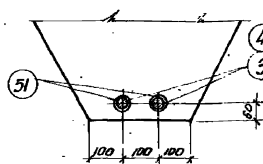
| | |
|---------------|-----------|
| шифт | ИИ23-2/70 |
| Коробка | |
| Инженер | |
| Ген. директор | Зубов |
| Нач. отдела | Курица |
| Рук. группой | Яновская |
| Дата выпуска | |
| ГПИ-7 | г. Москва |



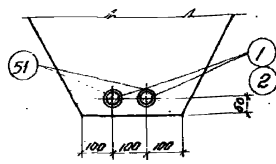
Примечания.

1. Размер 720 дан до рифов арматуры
2. Окончательная фиксация закладных деталей производится при установке пространственных каркасов в опалубочные формы.
3. Напрягаемая арматура и сетка с1 условно не показаны. Расположение напрягаемой арматуры см. на листе 14

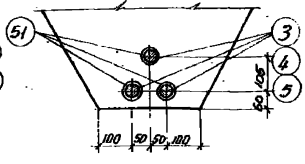
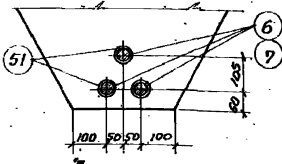
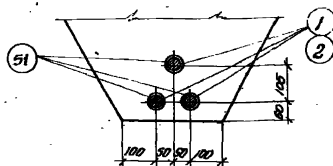
| | | |
|------------|---------------------|-----------|
| ТК 1972 | Арматурные чертежи. | ИИ23-2/70 |
| | Узлы 3.4 | Лист 13 |



ИБ4-1; ИБ5-1

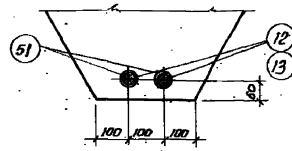


ИБ5-4; ИБ5-27; ИБ6-1; ИБ6-14

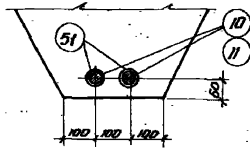
ИБ4-2; ИБ4-4; ИБ5-2; ИБ5-6
ИБ5-7; ИБ5-29; ИБ6-3; ИБ6-16
ИБ24-1; ИБ25-1; ИБ26-2; ИБ27-2ИБ4-3; ИБ5-3
ИБ24-2; ИБ25-2

ИБ5-28; ИБ5-30; ИБ6-15; ИБ6-17; ИБ26-1; ИБ27-1

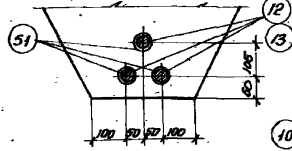
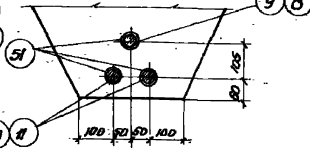
Расположение предварительно напряженной арматуры класса А-III В



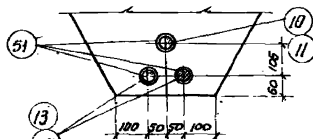
ИБ4-1; ИБ5-1



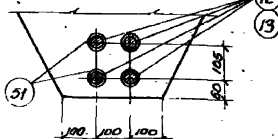
ИБ5-4; ИБ5-27; ИБ6-1; ИБ6-14

ИБ4-2; ИБ4-4; ИБ5-2; ИБ5-7
ИБ24-1; ИБ25-1

ИБ5-28; ИБ5-30; ИБ6-15; ИБ6-17; ИБ26-1; ИБ27-1



ИБ5-5; ИБ5-29; ИБ6-3; ИБ6-16; ИБ26-3; ИБ27-2



ИБ4-3; ИБ5-3; ИБ24-3; ИБ25-2

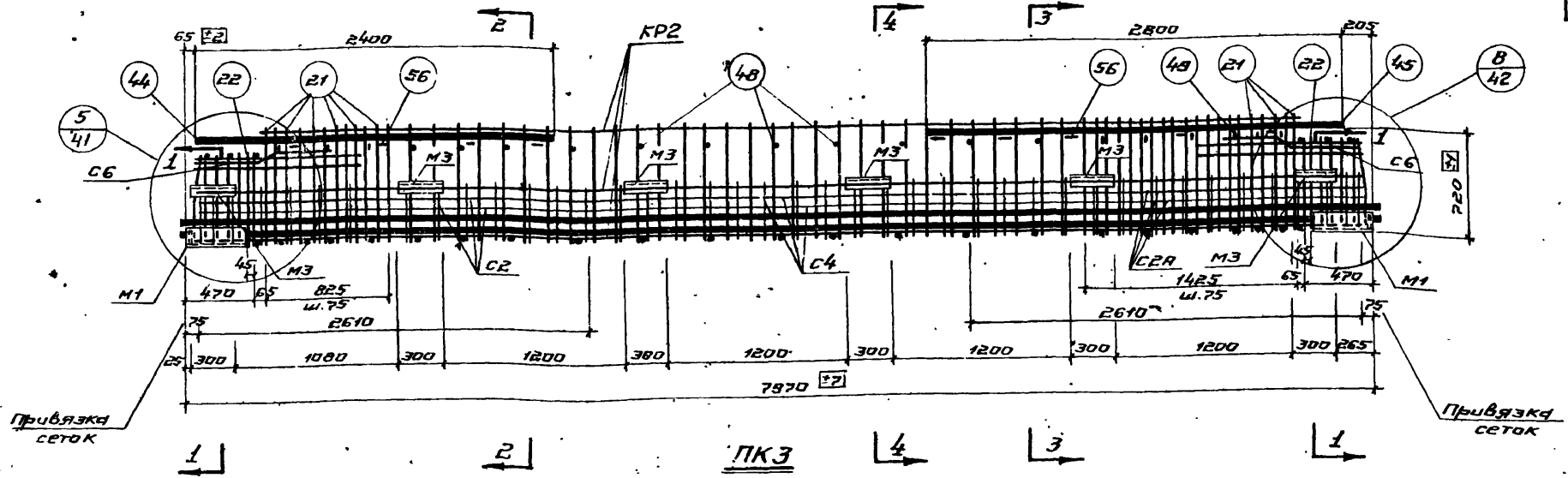
Расположение предварительно напряженной арматуры класса А-III В

TK
1972

Расположение предварительно
напряженной арматуры

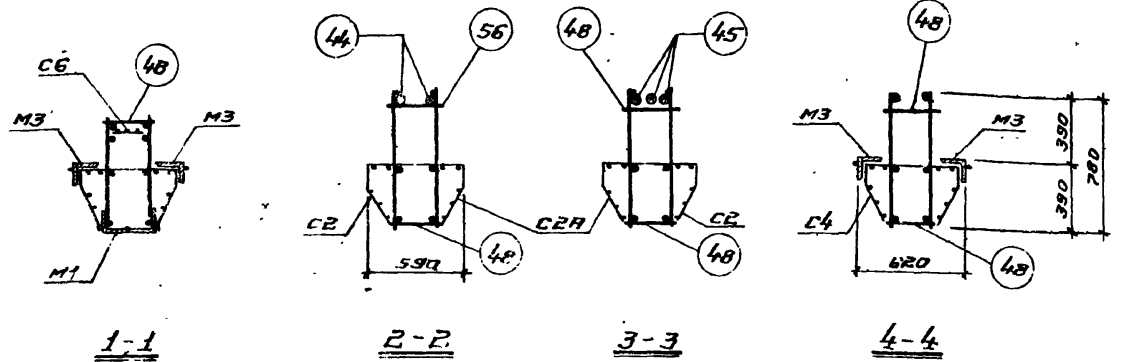
ИИ23 - 2/70

Лист 14



Спецификация марок арматурных изделий и закладных деталей
из одного пространственного каркаса

| Марка пространственного каркаса | Марка арматуры | Количество шт | № листа | Марка арматуры | Количество шт | № листа | | |
|---------------------------------|----------------------------|---------------|---------|----------------|---------------|---------|--|--|
| ПКЗ | 6/12 | 3/4 | 61 | 21 | 32 | 61 | | |
| | KP2 | 2 | 47 | 22 | 4 | | | |
| | C2 | 2 | 48 | 44 | 2 | | | |
| | C6A | 2 | 48 | 43 | 3 | | | |
| | C4 | 2 | 49 | 48 | 40 | | | |
| | C6 | 2 | 50 | 43 | 10 | | | |
| | M1 | 2 | | 51 | 6/8 | | | |
| | M3 | 12 | 52 | 55 | 8 | | | |
| | Вес ПКЗ - 649,2 / 659,4 кг | | | | | | | |



- ПРИМЕЧАНИЯ**
1. Пространственные каркасы должны собираться в стальных кондукторах, порядок сборки указан в пояснительной записке.
 2. KP2 соединяется с M1 при помощи дуговой сварки (деталь приварки см. лист 45).
 3. Нижние стержни поз 48 привариваются к продольным стержням KP2 при помощи электросварочных клещей. Предварительно напрягаемые стержни заводятся в пространственный каркас. Затем привариваются верхние стержни поз 48 электросварочными клещами к поперечным стержням плоских каркасов.
 4. Верхние продольные стержни устанавливаются и фиксируются относительно друг друга путем приварки их к поз 56. Затем привариваются прерывистым швом 5-50с шагом 500 к продольным стержням плоских каркасов.
 5. Окончательная фиксация закладных деталей производится в опалубке.
 6. Размер 720 дан до рифов арматуры.
 7. Электродуговая сварка производится электродами Э50А-Ф.
 8. Сетки C2, C2A, C4 привязать вязальной проволокой к продольным стержням каркаса.
 9. В таблице: в числителе номера позиций и количества для арматуры класса А-III В, в знаменателе - класса А-IV.

10. Деталь установки M3 дана на листе 15

| | | |
|------------|-----------------------------|------------|
| ТК 1972 | Пространственный каркас ПКЗ | Щ23 - 2/10 |
| | | Лист 16 |

Шифр
 УУ23-2/70

Коробка
 Коробка

Умкеныр
 Умкеныр

Зыбарышчы
 Зыбарышчы

Дурысба
 Дурысба

Глобальная
 Глобальная

Г.И.И.И.
 Г.И.И.И.

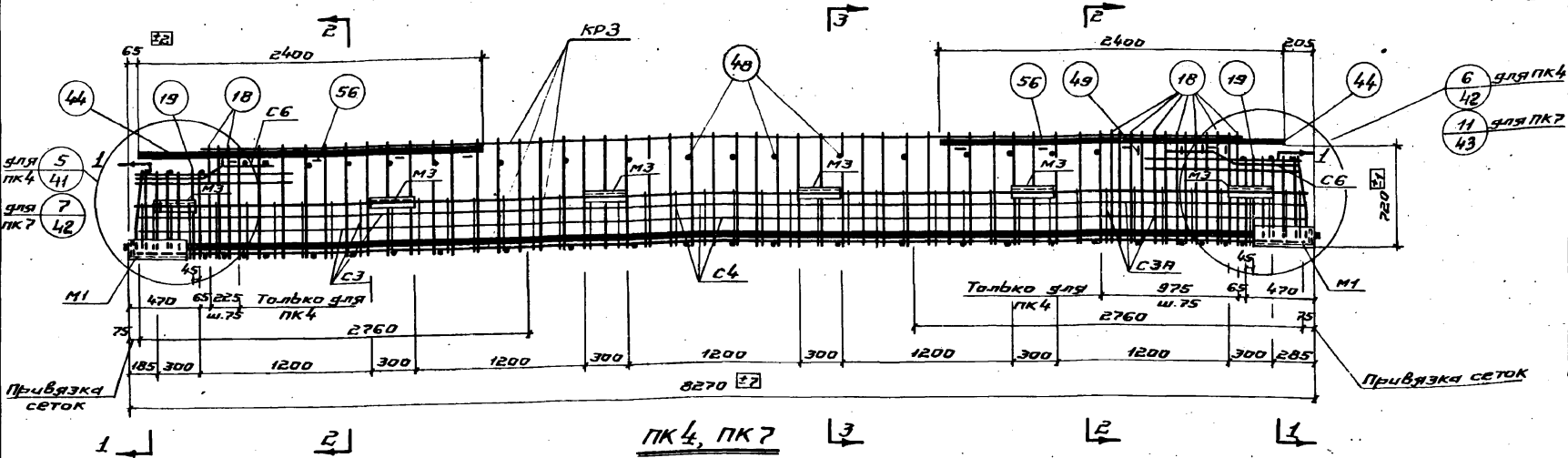
Нав. ст. ст. ст.
 Нав. ст. ст. ст.

Рук. ст. ст. ст.
 Рук. ст. ст. ст.

Дет. ст. ст. ст.
 Дет. ст. ст. ст.

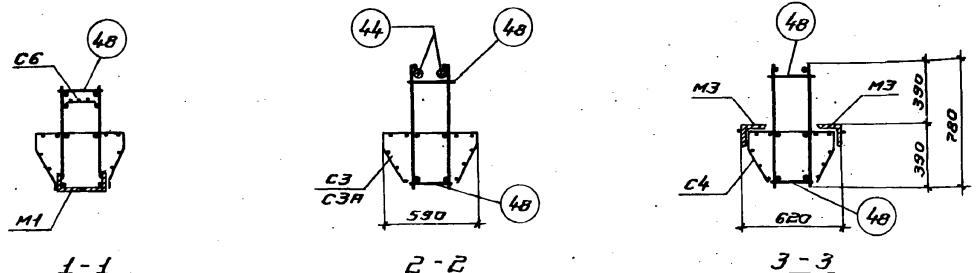
Г.И.И.И.
 Г.И.И.И.

г. Москва.
 г. Москва.



Спецификация марок арматурных изделий и закладных деталей на один пространственный каркас

| Марка каркаса | Марка изделия | Калибр | № листа | Марка каркаса | Марка изделия | Калибр | № листа |
|------------------------|---------------|--------|---------|--------------------------|---------------|--------|---------|
| ПК 4 | 4 | 2 | 61 | ПК 7 | 1 | 2 | 61 |
| | 13 | 2 | 47 | | 10 | 2 | 47 |
| | КРЗ | 2 | 49 | | КРЗ | 2 | 49 |
| | СЗ | 2 | 49 | | СЗ | 2 | 49 |
| | СЗА | 2 | 50 | | СЗА | 2 | 50 |
| | С4 | 2 | 52 | | С4 | 2 | 52 |
| | М1 | 2 | 52 | | М1 | 2 | 52 |
| | М3 | 12 | 61 | | М3 | 12 | 61 |
| | 18 | 4 | 61 | | 44 | 4 | 61 |
| | 19 | 4 | 61 | | 48 | 4 | 61 |
| 44 | 4 | 61 | 49 | 4 | 61 | | |
| 48 | 4 | 61 | 51 | 4 | 61 | | |
| 49 | 4 | 61 | 56 | 4 | 61 | | |
| 51 | 4 | 61 | | | | | |
| 56 | 4 | 61 | | | | | |
| Вес ПК4 - 5038/5038 кг | | | | Вес ПК7 - 464,2/464,2 кг | | | |



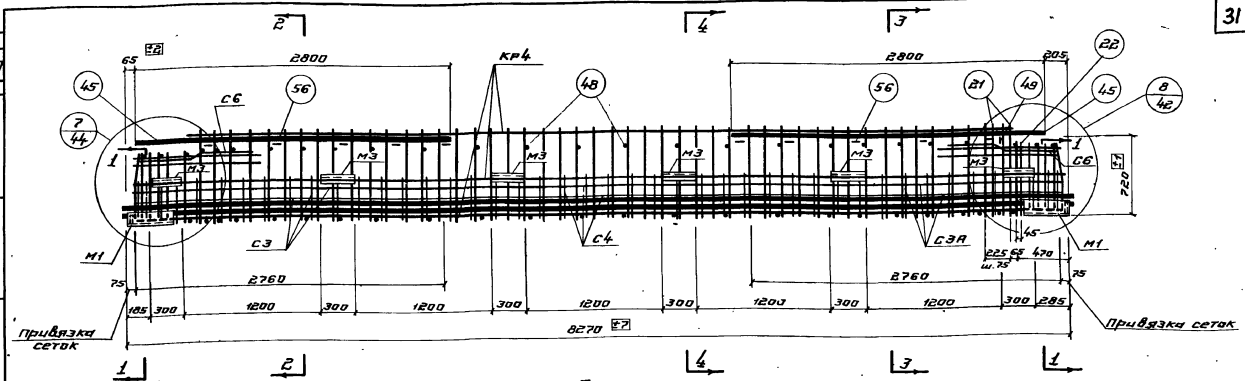
- Примечания:**
1. Пространственные каркасы должны собираться в стальных кондукторах. Порядок сборки указан в пояснительной записке.
 2. КРЗ соединяется с М1 при помощи дуговой сварки (деталь приварки см. лист 45).
 3. Нижние стержни поз 48 привариваются к продольным стержням КРЗ при помощи электрических клещей. Предварительно напрягаемые стержни заводятся в пространственный каркас. Затем привариваются верхние стержни поз. 48 электросварочными клещами к поперечным стержням плоских каркасов.
 4. Верхние продольные стержни устанавливаются и фиксируются относительно друг друга путем приварки их к поз. 56. Затем привариваются прерывистым швом с шагом 500 к продольным стержням плоских каркасов.
 5. Окончательная фиксация закладных деталей производится в опалубке.
 6. Размер 720 мм до рифов арматуры.
 7. Электродуговую сварку производить электродами Э50А - Ф.
 8. Сетки СЗ, СЗА и С4 привязать вязальной проволочкой к продольным стержням каркаса.
 9. В таблице: в числителе - номера позиций и количество для арматуры; в знаменателе - класс А-III, в знаменателе - класса А-IV.

ТК Пространственные каркасы ПК 4, ПК 7

1972

УУ-3-2/70

Лист 17

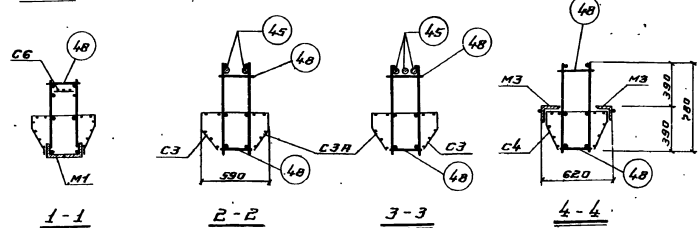


Спецификация марок арматурных изделий и закладных деталей на один пространственный каркас

| Марка пространственного каркаса | Марка изделия | Кол-во шт. | № листа | Марка каркаса | Марка изделия | Кол-во шт. | № листа |
|---------------------------------|---------------|------------|---------|------------------|---------------|------------|---------|
| | | | | | | | |
| ПК5 | 4 | 13 | 3 | ПК5 (продольные) | 21 | 4 | 61 |
| | КР4 | 2 | 47 | | 22 | 2 | |
| | С3 | 2 | | | 45 | 5 | |
| | С3Я | 2 | 49 | | 48 | 50 | |
| | С4 | 2 | | | 49 | 2 | |
| | С6 | 2 | 50 | | 51 | 6 | |
| | М1 | 2 | 52 | | 56 | 8 | |
| | М3 | 12 | | | | | |

Вес ПК5 - 614,2/614,2

ПК5



ПРИМЕЧАНИЯ

1. Пространственные каркасы должны собираться в стальные кондукторы. Порядок сборки указан в пояснительной записке.
2. КР4 соединяется с М1 при помощи дуговой сварки (деталь приварки см. лист 45).
3. Нижние стержни поз. 48 привариваются к продольным стержням каркаса в пространственный каркас. Затем привариваются верхние стержни поз. 48 электросварочными клещами к поперечным стержням плоских каркасов.
4. Верхние продольные стержни устанавливаются и фиксируются относительно друг друга путем приварки их к поз. 56. Затем привариваются прерывистым швом 2-50 с шагом 500 к продольным стержням плоских каркасов.
5. Опорная фиксация закладных деталей производится в опалубке.
6. Размер 300 дан по нижним ребрам арматуры.
7. Электродуговую сварку производить электродом типа Э50А-Ф.
8. Сетки С3, С3Я и С4 привязать к началу продольной стержневой сетки.
9. В таблице: в числителе - номера позиций и количество для арматуры, в знаменателе - классы А-III Б, в знаменателе - классы А-III В-IV и в скобках классы А-III В-IV в скобках классы А-III В-IV на листе 16.

ТК
1972

Пространственный каркас ПК5

Л123-2/70
Лист 18

Л. Суряева

Г. С.

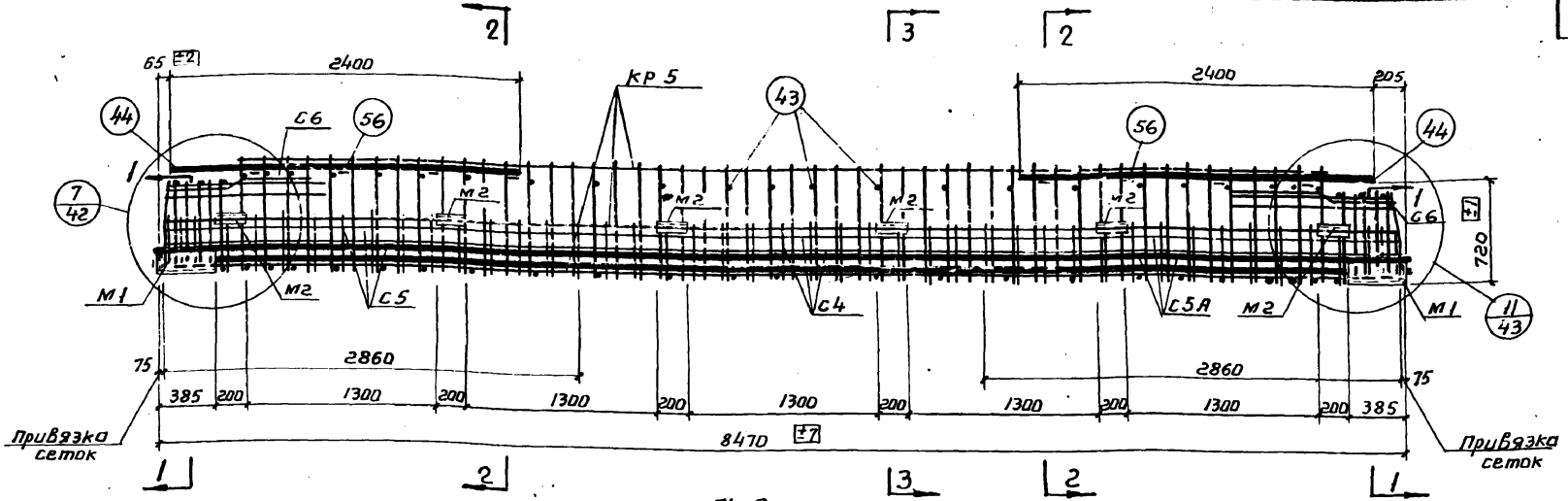
Ш. Кожер

Г. И. Зингер

Г. И. Зингер

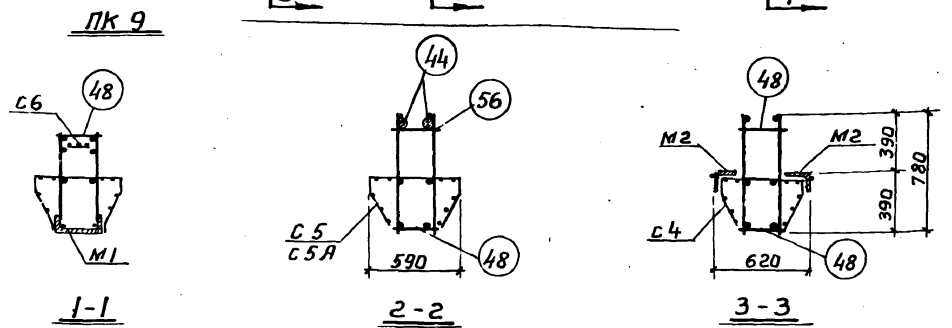
И. И. Зингер

ГПИ-7
Г. Москва



Спецификация марок арматурных изделий и закладных деталей на один пространственный каркас

| Марка простран. каркаса | Марка изделия | калич. шт. | № листа | Марка простран. каркаса | Марка изделия | кол. шт. | № листа |
|-------------------------|---------------|------------|---------|-----------------------------|---------------|----------|---------|
| ПК 9 | 2 II | 2 | 2 | ПК 9 (продолжение) | M1 | 2 | 52 |
| | КР 5 | 2 | 47 | | M2 | 12 | |
| | C4 | 2 | 49 | | 44 | 4 | 61 |
| | C5 | 2 | | | 48 | 54 | |
| | C5A | 2 | | | 51 | 4 | |
| C6 | 2 | | 56 | 8 | | | |
| | | | | Вес ПК 9 - 459,4 / 459,4 кг | | | |



Примечания

1. Пространственные каркасы должны собираться в стальных кондукторах. Порядок сборки указан в пояснительной записке.
2. КР5 и КР6 соединяются с М1 при помощи дуговой сварки (деталь приварки см. лист 45).
3. Нижние стержни поз. 48 привариваются к продольным стержням КР5 и КР6 при помощи электросварочных клещей. Предварительно напрягаемые стержни заводятся в пространственный каркас. Затем привариваются верхние стержни поз. 48 электросварочными клещами к поперечным стержням плоских каркасов.
4. Верхние продольные стержни устанавливаются и фиксируются относительно друг друга путем приварки их к поз. 56, затем привариваются перебивистым швом $\frac{5}{10}$ - 50 с шагом 50 к продольным стержням плоских каркасов.
5. Окончательная фиксация закладных деталей производится в опалубке.
6. Размер 720 дан до рифов арматуры.
7. Электродуговая сварка производится электродами типа Э50 А - Ф.
8. Сетки С5; С5А и С4 привязать вязальной проволокой к продольным стержням каркаса.
9. В таблице: в числителе номера позиций и количество для арматуры класса А - III В, в знаменателе класса А - IV.

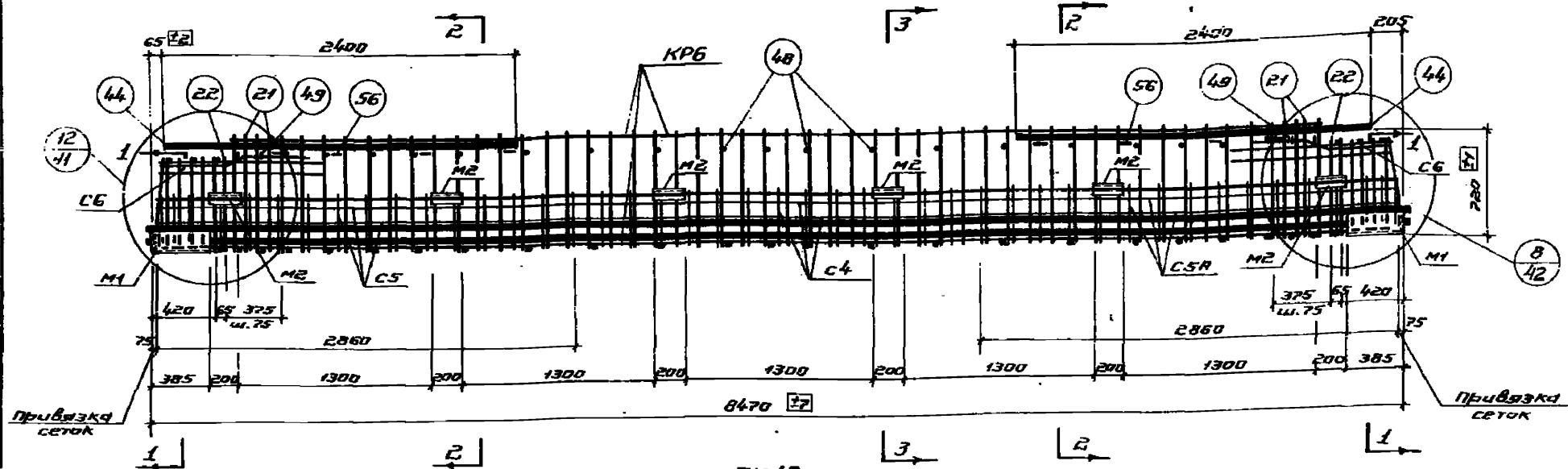
ТК
1972

Пространственный каркас ПК 9

| | |
|------------|----|
| ИИ 23-2/70 | |
| Лист | 21 |

10. Деталь установки М2 дана на листе 15

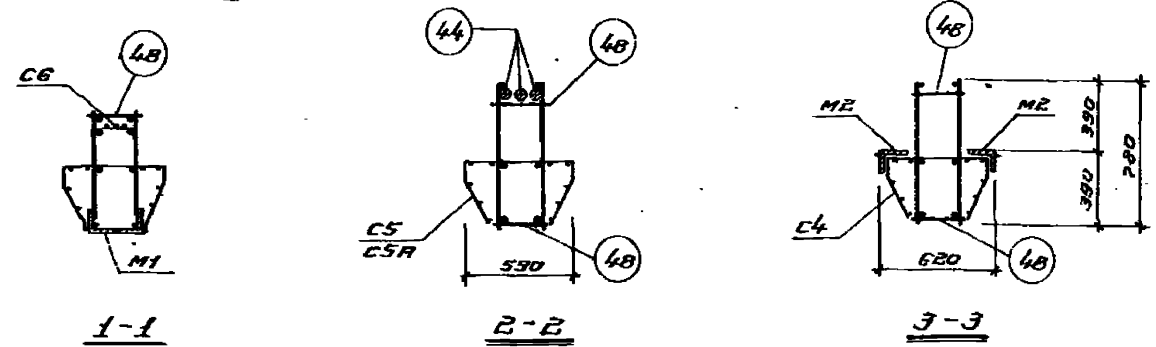
12149 35



Спецификация марок арматурных изделий и закладных деталей на один пространственный каркас

| Марка пространственного каркаса | Марка изделия | Кол-во шт | № листа | Марка пространственного каркаса | Марка изделия | Кол-во шт | № листа |
|---------------------------------|---------------|-----------|---------|---------------------------------|---------------|-----------|---------|
| ПК 10 | 5-АММ | 3 | 61 | ПК 10 (продольные) | 21 | 8 | 61 |
| | КР6 | 2 | 47 | | 22 | 4 | |
| | С4 | 2 | 49 | | 44 | 6 | |
| | С5 | 2 | | | 48 | 50 | |
| | С5А | 2 | 50 | | 49 | 4 | |
| | С6 | 2 | | | 51 | 6 | |
| | М1 | 2 | | | 56 | 8 | |
| М2 | 12 | 52 | | | | | |

Вес ПК 10 - 617,7 / 605,1 кг



- Примечания.
1. Пространственные каркасы должны собираться в стальных кондукторах. Порядок сборки указан в пояснительной записке.
 2. Каркас КР6 соединяется с М1 при помощи дуговой сварки (детали приварки см. лист 45).
 3. Нижние стержни поз. 48 привариваются к продольным стержням КР6 при помощи электросварочных клещей. Предварительно напряженные стержни заводятся в пространственный каркас, затем привариваются верхние стержни поз. 48 электросварочными клещами к поперечным стержням плоских каркасов.
 4. Верхние продольные стержни устанавливаются и фиксируются относительно друг друга путем приварки их к поз. 56, затем привариваются прерывистым швом с шагом 500 к продольным стержням плоских каркасов.
 5. Окончательная фиксация закладных деталей производится в опалубке.
 6. Размер 780 мм до рифов арматуры.
 7. Электродуговую сварку производить электродами типа Э50А-Ф.
 8. Сетки С5, С5А и С4 привязать вязальной проволокой к продольным стержням каркасов.
 9. В таблице: в числителе - номера позиций и количество для арматуры класса А-III В, в знаменателе - класса А-IV.

ТК
1972

Пространственный каркас ПК 10

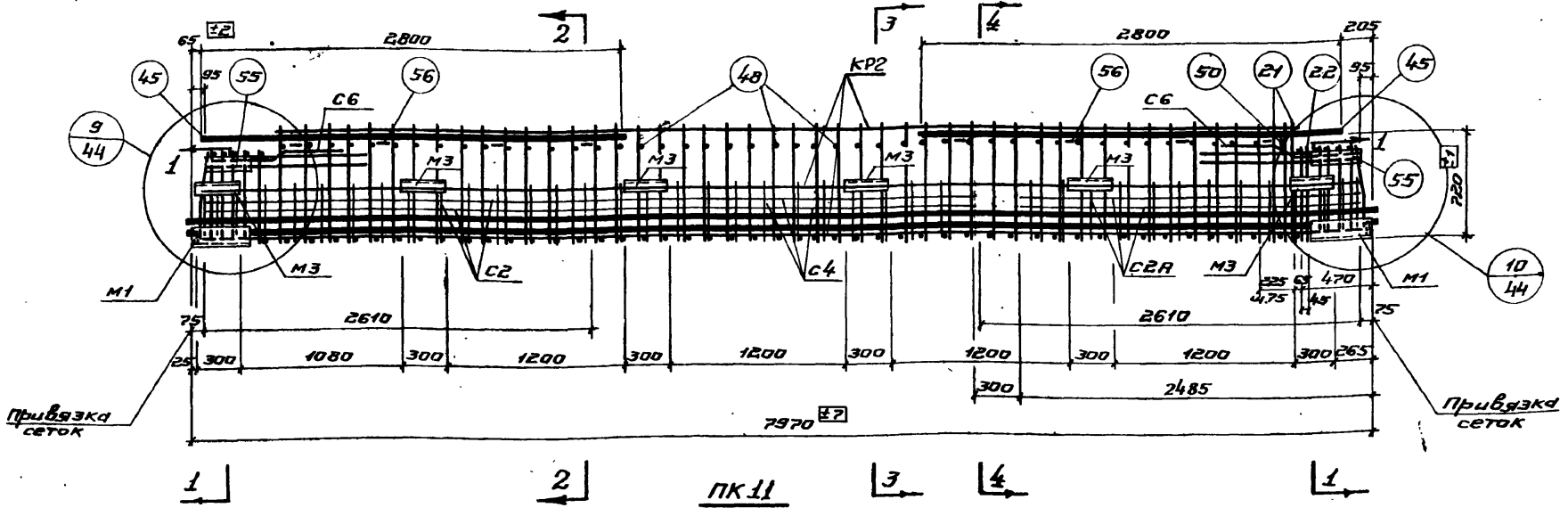
ИУ23-2/70
Лист 22

10. Деталь установки м2 дана на листе 15

ИФР
123-2/70

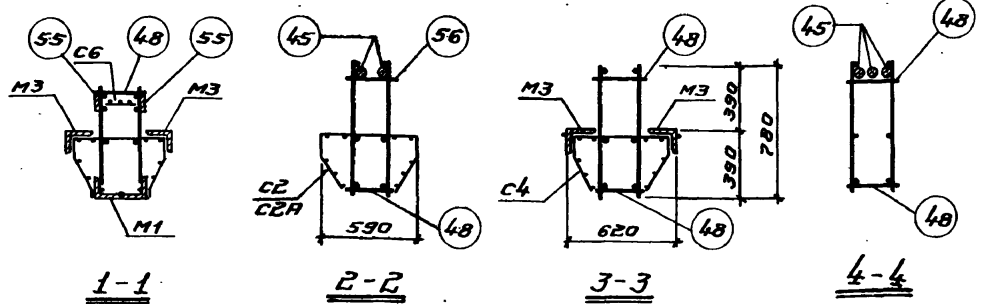
Имя берущего
Фирма
Должность
Подпись
Дата выдачи

ГПИ-7
г. Москва



Спецификация марок арматурных изделий и закладных деталей на один пространственный каркас

| Марка пространственного каркаса | Марка изделия | Кол-во шт. | N листа | Марка пространственного каркаса | Марка изделия | Кол-во шт. | N листа |
|---------------------------------|---------------|------------|---------|---------------------------------|--------------------|------------|---------|
| ПК 11 | 3 | 12 | 3 | 61 | ПК 11 (продольные) | 21 | 4 |
| | KP2 | 2 | 47 | 22 | | 2 | |
| | C2 | 2 | 48 | 45 | | 5 | |
| | C2A | 2 | 48 | 48 | | M3 | 61 |
| | C4 | 2 | 49 | 50 | | 1 | |
| | C6 | 2 | 50 | 51 | | 6 | |
| | M1 | 2 | 52 | 55 | | 4 | |
| | M3 | 12 | | 56 | | 8 | |
| Вес ПК11 - 6788/6788 кг | | | | | | | |



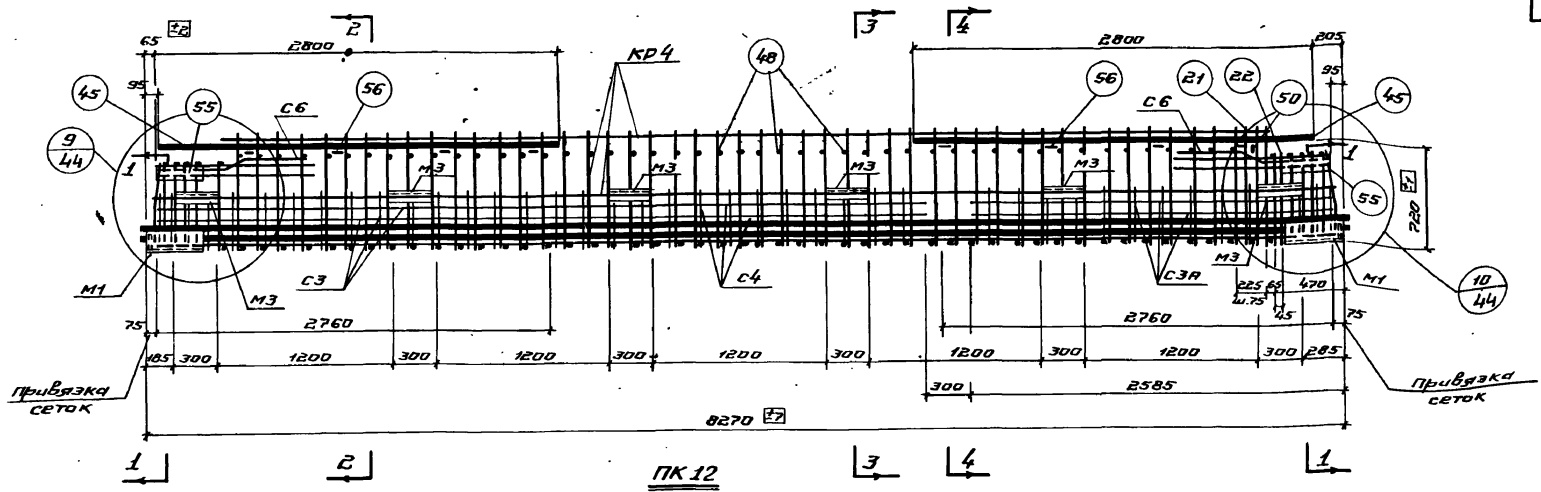
ПРИМЕЧАНИЯ.
 1. Пространственные каркасы должны собираться в стальных кондукторах.
 2. Порядок сборки указан в пояснительной записке.
 3. KP2 соединяется с M1 при помощи дуговой сварки. (деталь приварки см. лист 45).
 4. Нижние стержни поз. 48 привариваются к продольным стержням KP2 при помощи электросварочных клещей. предварительно напрягаемые стержни заводятся в пространственный каркас. Затем привариваются верхние стержни поз. 48 электросварочными клещами к поперечным стержням плоских каркасов.
 5. Верхние продольные стержни устанавливаются и фиксируются относительно друг друга путем приварки их к поз. 56. Затем привариваются, прерывистым швом 5-50 с шагом 500 к продольным стержням плоских каркасов.
 6. Окончательная фиксация закладных деталей производится в опалубке.
 7. Размер 720 дан до рифов арматуры.
 8. Электродуговую сварку производить электродами типа Э50 А-Ф.
 9. Сетки C2, C2A и C4 привязать вязальной проволокой к продольным стержням каркаса.
 9. В таблице: в числителе - номера позиций и количество для арматуры класса А-III Б, в знаменателе - класса А-II.
 10. Деталь установки M3 дана на листе 15

ГК
1972

Пространственный каркас ПК11

ИФР 123-2/70
Лист 23

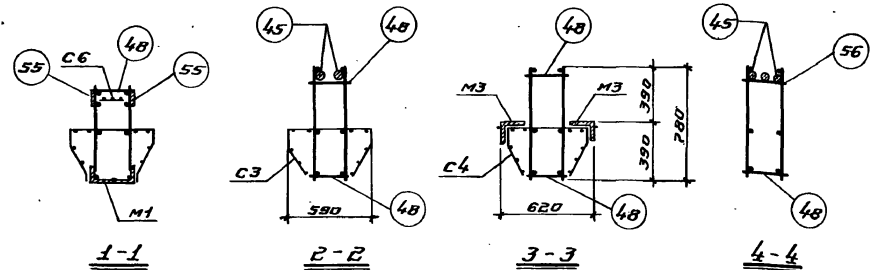
12149 37



Спецификация марок арматурных изделий и закладных деталей на один пространственный каркас

| Марка простран. каркаса | Марка изделия | Калибр шт | N= листы | Марка простран. каркаса | Марка изделия | Калибр шт | N= листы |
|-------------------------|---------------|-----------|----------|-------------------------|---------------|-----------|----------|
| ПК12 | 4 | 3 | 61 | ПК12 (продольные) | 22 | 2 | 61 |
| | KR4 | 2 | 47 | | 45 | 5 | |
| | C3 | 2 | 49 | | 48 | 107 | |
| | C3A | 2 | 49 | | 50 | 1 | |
| | C4 | 2 | 51 | | 51 | 6 | |
| | C6 | 2 | 50 | | 55 | 4 | |
| | M1 | 2 | 52 | | 56 | 8 | |
| | M3 | 12 | | | | | |
| | Z1 | 4 | 61 | | | | |
| | | | | | | | |

Вес ПК12- 646,7 / 646,7 кг

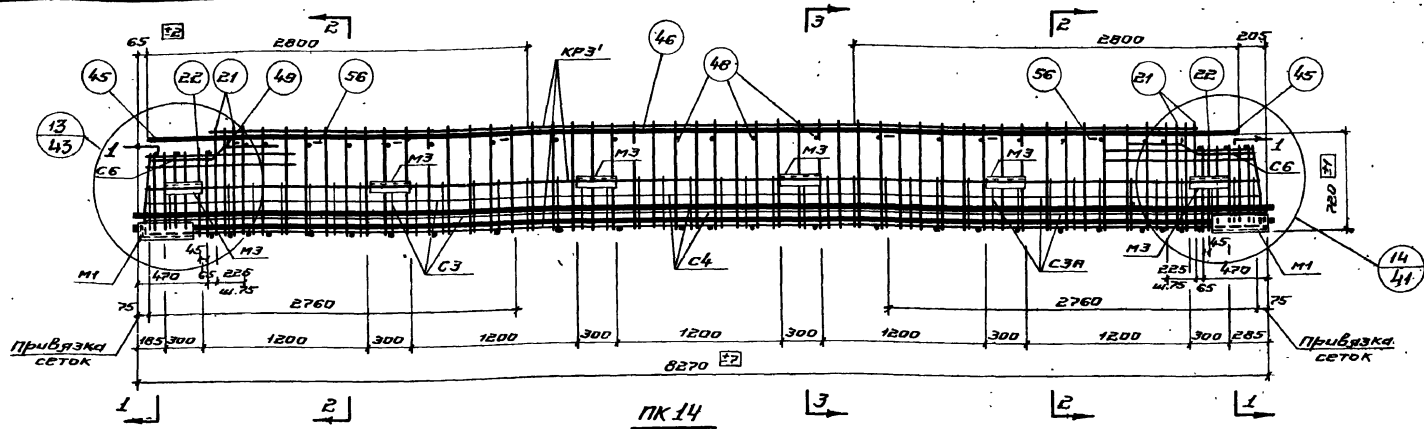


ПРИМЕЧАНИЯ.
 1. Пространственные каркасы должны собираться в стальных кондукторах.
 Порядок сборки указан в пояснительной записке.
 2. KR4 соединяется с M1 при помощи дуговой сварки (деталь приварки см. лист 45).
 3. Нижние стержни поз. 48 привариваются к продольным стержням KR4 при помощи электросварочных клещей, предварительно нагретые стержни заводится в пространственный каркас. Затем привариваются верхние стержни поз. 48 электросварочными клещами к поперечным стержням плоских каркасов.
 4. Верхние продольные стержни устанавливаются и фиксируются относительно друг друга путем приварки их к поз. 56, затем привариваются привариваются швом 5,5 мм с шагом 500 к продольным стержням плоских каркасов.
 5. Окончательная фиксация закладных деталей производится в опалубке.
 6. Размер 780 дан до рифов арматуры.
 7. Электродуговую сварку производить электродами типа Э50А-Ф.
 8. Сетки C3, C3A, C4 привязать вязальной проволокой к продольным стержням каркаса.
 9. В таблице: в числителе - номера позиций и количество для арматуры класса А-III, в знаменателе - класса А-IV.

| | | |
|------------|------------------------------|-----------|
| ТК 1972 | Пространственный каркас ПК12 | УУ23-2/10 |
| | | Лист 24 |

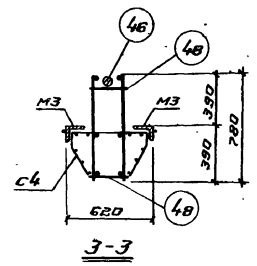
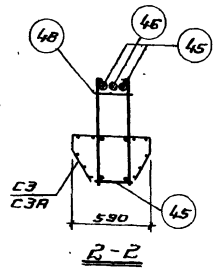
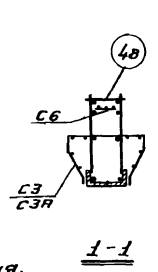
г. Москва

10. Деталь установки M3 дана на листе 15



Спецификация марок арматурных изделий и закладных деталей на один пространственный каркас

| Марка пространс. каркаса | Марка изделия | Кол-во шт | № листа |
|--------------------------|---------------|-------------|---------|
| ПК 14 | 1/10+8 | 3/2+1 | 61 |
| | КРЗ' | 2 | 47 |
| | С3 | 2 | 49 |
| | С3А | 2 | |
| | С4 | 2 | 50 |
| | С6 | 2 | |
| | М1 | 2 | 52 |
| | М3 | 12 | |
| | 21 | 8 | 61 |
| | 22 | 4 | |
| | 45 | 4 | |
| | 46 | 1 | |
| | 48 | 52 | |
| | 49 | 2 | |
| 51 | 6 | | |
| 56 | 8 | | |
| Вес ПК 14- | | 61,9/603 кг | |



ПРИМЕЧАНИЯ.

1. Пространственные каркасы должны собираться в стальных кондукторах. Порядок сборки указан в пояснительной записке.
2. КРЗ' соединяется с М1 при помощи дуговой сварки (деталь привязки см. лист 45).
3. Нижние стержни поз. 48 привариваются к продольным стержням КРЗ' при помощи электросварочных клещей. Предварительно натягаемые стержни заводятся в пространственный каркас. Затем привариваются верхние стержни поз. 48 электросварочными клещами к поперечным стержням плоских каркасов.
4. Верхние продольные стержни устанавливаются и фиксируются относительно друг друга путем приварки их к поз. 56, затем привариваются прерывистым швом с шагом 500 мм к продольным стержням плоских каркасов.
5. Итоговая фиксация закладных деталей производится в опалубке.
6. Размер 720 мм до рифов арматуры.
7. Электродуговую сварку производить электродами типа Э50А-Ф.
8. Сетки С3, С3А и С4 привязать вязальной проволокой к продольным стержням каркаса.
9. В таблице: в числителе - номера позиций и количество для арматуры класса А-IIIБ, в знаменателе - класса А-IV.

ТК

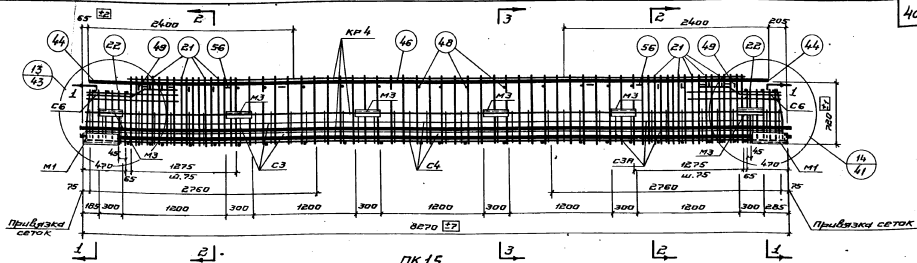
Пространственный каркас ПК 14

| | |
|-------|------|
| ИИ 23 | 2/70 |
| Лист | 26 |

12149

Дата выпуска

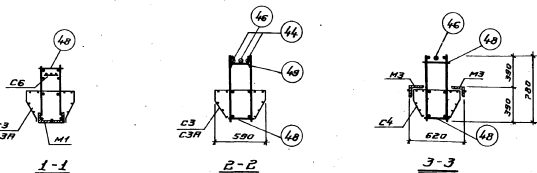
И. Мельникова

**ПК 15**

Спецификация марок арматурных изделий и закладных деталей на один пространственный каркас

| Марка пространственного каркаса | Марка изделия | Калибр | шт. | Н | листья |
|---------------------------------|---------------|--------|-----|----|--------|
| ПК 15 | 4 | 13+10 | 2+1 | 61 | |
| | КР 4 | 2 | 47 | | |
| | С 3 | 2 | | | |
| | С 3А | 2 | 49 | | |
| | С 4 | 2 | | | |
| | С 6 | 2 | 50 | | |
| | М 1 | 2 | 62 | | |
| | М 3 | 12 | | | |
| | 21 | 36 | | | |
| | 22 | 4 | | | |
| | 44 | 4 | | | 61 |
| | 46 | 1 | | | |
| 48 | 44 | | | | |
| 49 | 10 | | | | |
| 51 | 6 | | | | |
| 56 | 8 | | | | |

Вес ПК 15 - 674,3/651,9 кг

**1-1****2-2****3-3**

Примечания:

1. Пространственные каркасы должны собираться в стальной кондукторке.
2. Порядок сборки указан в поперечном разрезе.
3. Нижние стержни поз. 48 привариваются к продольным стержням КР 4 при помощи электросварочных клещей. Предварительно напрягаемые стержни заводятся в пространственный каркас. Затем привариваются верхние стержни поз. 48 электросварочными клещами к поперечным стержням плоские каркасов.
4. Верхние продольные стержни устанавливаются и фиксируются относительно друг друга путем приварки их к поз. 56. Затем привариваются первичным швом $\frac{5}{16}$ - 50 с шагом 500 к продольным стержням плоские каркасов.
5. Окончательная фиксация закладных деталей производится в опалубке.
6. Размер 720 дан по наружной арматуре.
7. Электросварочную сварку производить электродами типа Э50А - Ф.
8. Сетки С 3, С 3А и С 4 привязать вертикальной привалочкой к продольным стержням каркаса.
9. В таблице: в числителе - номера позиций и количество для арматуры классов А - III, в знаменателе - классы А - IV.
10. Деталь установки М 3 дана на листе 15.

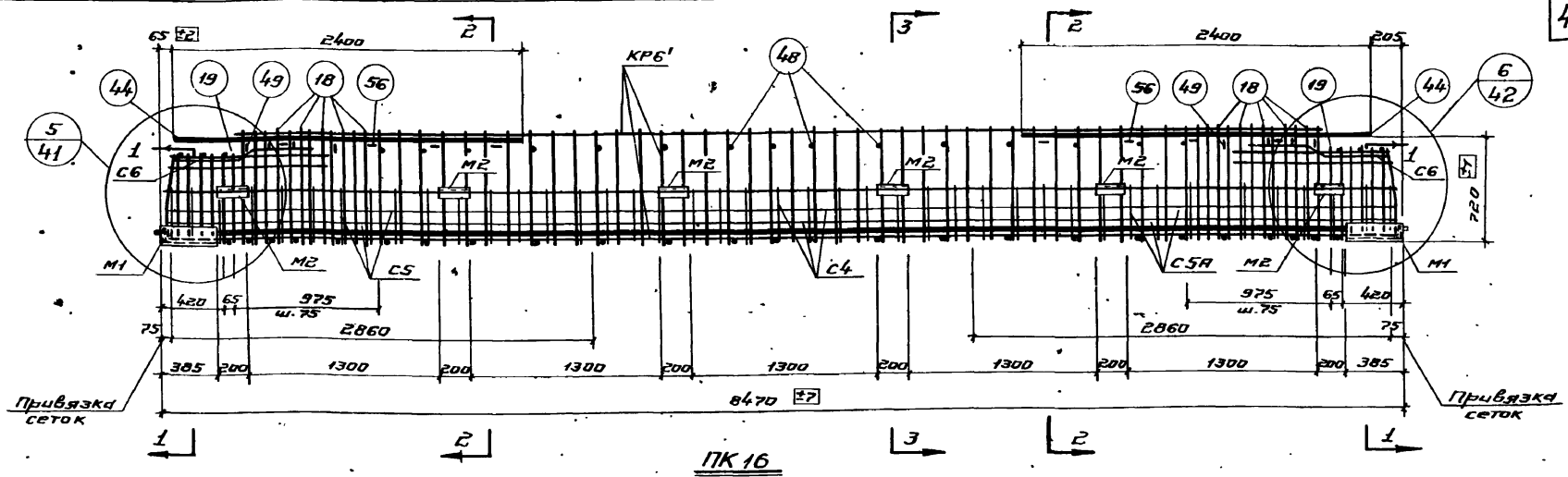
ТК
1972

Пространственный каркас ПК 15

ИИ 23-2/70

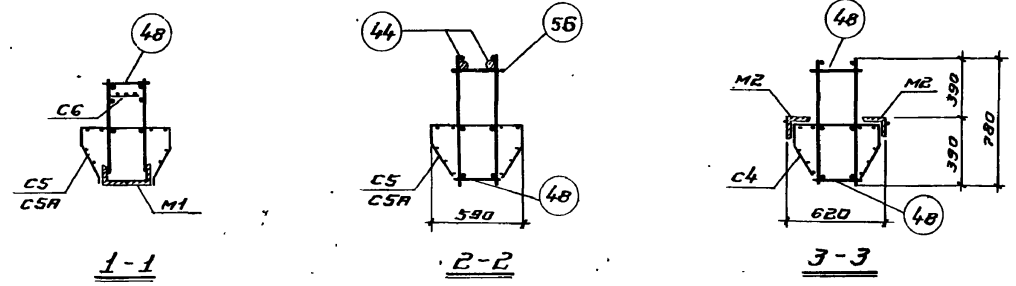
лист 27

12149 41



Спецификация марок арматурных изделий и закладных деталей на один пространственный каркас

| Марка пространственного каркаса | Марка изделия | Количество шт | N-листы |
|---------------------------------|---------------|---------------|---------|
| ПК 16 | 2 | 11 | 61 |
| | KP6' | 2 | 47 |
| | C4 | 2 | 49 |
| | C5 | 2 | 50 |
| | C5A | 2 | |
| | C6 | 2 | 52 |
| | M1 | 2 | |
| | M2 | 12 | 61 |
| | 18 | 24 | |
| | 19 | 4 | |
| | 44 | 4 | |
| | 48 | 4 | |
| | 49 | 8 | |
| | 51 | 4 | |
| 56 | 8 | | |
| Всего ПК 16 - 491,6 / 491,6 кг | | | |



- Примечания**
1. Пространственные каркасы должны собираться в стальных кондукторах. Порядок сборки указан в пояснительной записке.
 2. KR6' соединяется с M1 при помощи дуговой сварки (деталь приварки см. лист 45).
 3. Нижние стержни поз. 48 привариваются к продольным стержням KR6' при помощи электросварочных клещей. Предварительно напряженные стержни заводятся в пространственный каркас. Затем привариваются верхние стержни поз. 48 электросварочными клещами к продольным стержням плоских каркасов.
 4. Верхние продольные стержни устанавливаются и фиксируются относительно друг друга путем приварки их к поз. 56. Затем привариваются привыпистым швом 5/50 с шагом 500 к продольным стержням плоских каркасов.
 5. Окончательная фиксация закладных деталей производится в опалубке.
 6. Размер 720 дан по рифам арматуры.
 7. Электродуговую сварку производить электродами типа Э50А-Ф.
 8. Сетки C5, C5A и C4 привязать вязальной проволокой к продольным стержням.
 9. В таблице: в числителе - номера позиций и количество для арматуры класса А-IIIб, в знаменателе - класса А-IV.

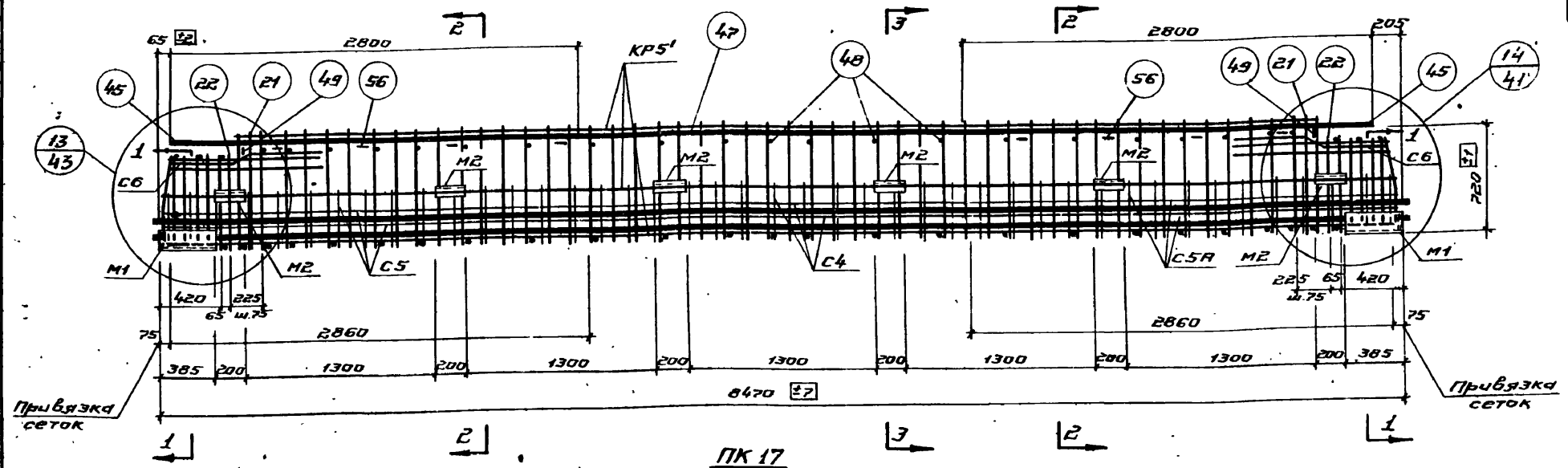
10. Деталь установки M2 дана на листе 15



Пространственный каркас ПК 16

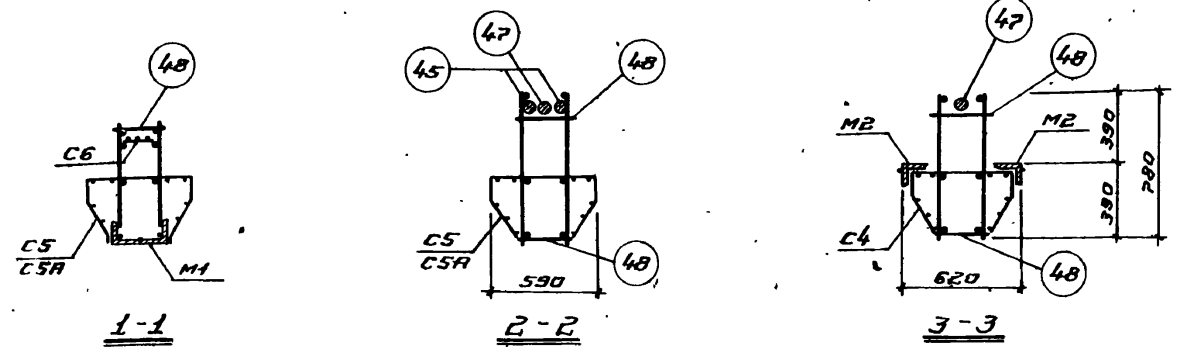
| | |
|-----------|----|
| ШУ23-2/70 | |
| Лист | 28 |

шифр
У23-2/70



Спецификация марок арматурных изделий и закладных деталей на один пространственный каркас

| Марка пространственного каркаса | Марка изделия | Кол-во шт | N= листы | |
|---------------------------------|------------------|-----------|----------|----|
| ПК 17 | 2 | 3 | 61 | |
| | Н+9 | Е+1 | | |
| | КР5 ¹ | 2 | 47 | |
| | С4 | 2 | 49 | |
| | С5 | 2 | 50 | |
| | С5А | 2 | | |
| | С6 | 2 | | |
| | М1 | 2 | | |
| | М2 | 12 | | 52 |
| | 21 | 4 | | |
| | 22 | 4 | 61 | |
| | 45 | 4 | | |
| | 47 | 1 | | |
| | 48 | 52 | | |
| | 49 | 2 | | |
| 51 | 6 | | | |
| 56 | 8 | | | |
| всё ПК 17 - 606,7/598,3 кг | | | | |



- ПРИМЕЧАНИЯ**
1. Пространственные каркасы должны собираться в стальных кондукторах. Порядок сборки указан в пояснительной записке.
 2. КР5¹ соединяется с М1 при помощи дуговой сварки (деталь приварки см. лист 45).
 3. Нижние стержни поз. 48 привариваются к продольным стержням КР5¹ при помощи электросварочных клещей. Предварительно напрягаемые стержни заводятся в пространственный каркас. Затем привариваются верхние стержни поз. 48 электросварочными клещами к поперечным стержням плоских каркасов.
 4. Верхние продольные стержни устанавливаются и фиксируются относительно друг друга путем приварки их к поз. 56. Затем привариваются прерывистым швом 5,50 мм шагом 500 к продольным стержням плоских каркасов.
 5. Окончательная фиксация закладных деталей производится в опалубке.
 6. Размер 780 дан до рифов арматуры.
 7. Электродуговую сварку производить электродами Э50А-Ф.
 8. Сетки С5, С5А и С4 привязать вязальной проволокой к продольным стержням.
 9. В таблице: в числителе - номера позиций и количество для арматуры класса А-III, в знаменателе - класса А-IV.
 10. Деталь установки М2 дана на листе 15

ТК
1972

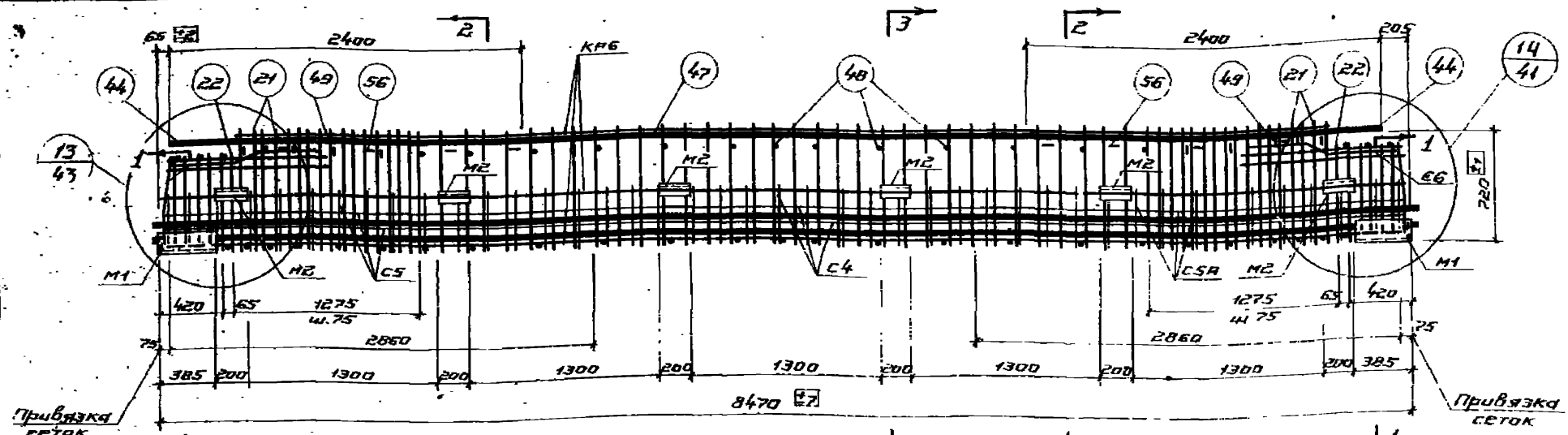
Пространственный каркас ПК 17

У23-2/70
Лист 29

12149/43

Исполнитель: [подпись]
Проверил: [подпись]
Сектор: [подпись]
Группа: [подпись]
Дата выпуска: [подпись]

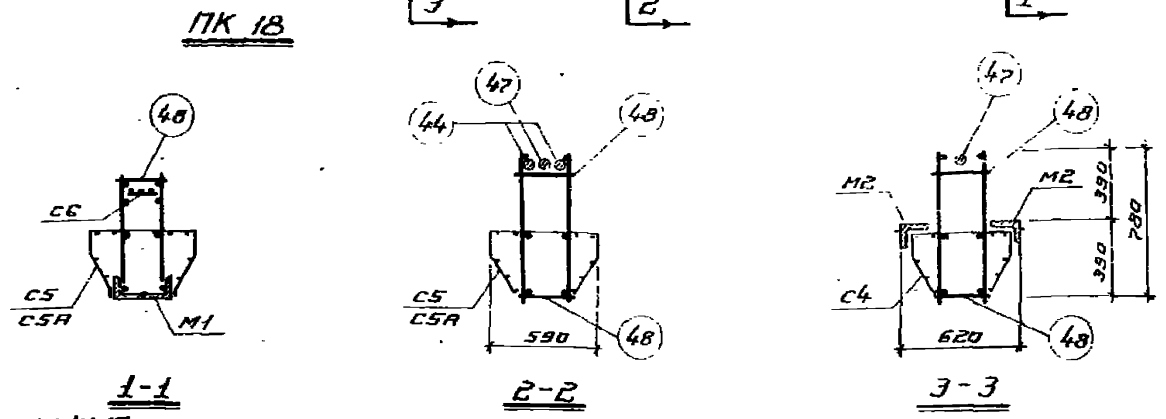
ГПИ
Москва



Спецификация марок арматурных изделий и закладных деталей на один пространственный каркас

| Марка простран. каркаса | Марка изделия | Кол-во шт | N листа |
|-------------------------|---------------|-----------|---------|
| ПК 18 | 5 / 4+11 | 3 / 2+1 | 61 |
| | КР6 | 2 | 47 |
| | С4 | 2 | 49 |
| | С5 | 2 | 50 |
| | С5А | 2 | |
| | С6 | 2 | 52 |
| | М1 | 2 | |
| | М2 | 12 | 61 |
| | 21 | 32 | |
| | 22 | 4 | |
| | 44 | 4 | |
| | 47 | 1 | |
| 48 | 44 | | |
| 49 | 10 | | |
| 51 | 6 | | |
| 56 | 8 | | |

вес ПК 18 - 669,9/657,3 кг

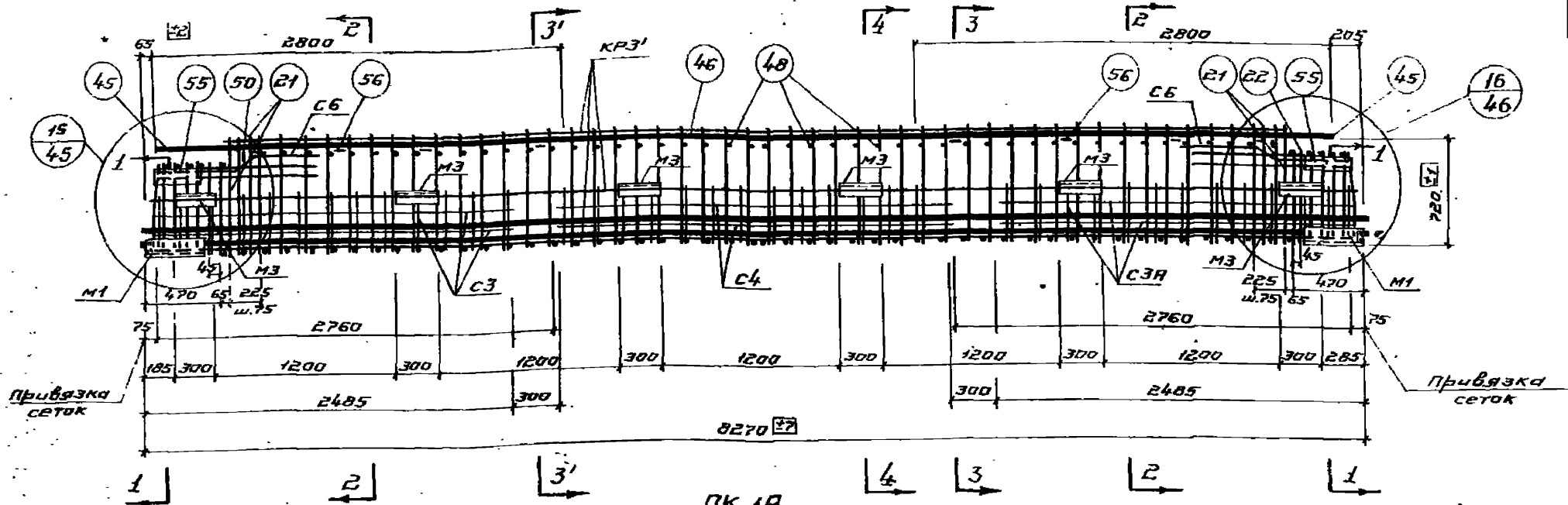


Примечания.

1. Пространственные каркасы должны собираться в стальных кондукторах. Порядок сборки указан в пояснительной записке.
2. КР6 соединяется с М1 при помощи дуговой сварки. (деталь приварки см. лист 45).
3. Нижние стержни поз. 48 привариваются к продольным стержням КР6 при помощи электросварочных клещей. Предварительно напрягаемые стержни заводятся в пространственный каркас. Затем привариваются верхние стержни поз. 48 электросварочными клещами к поперечным стержням плоских каркасов.
4. Верхние продольные стержни устанавливаются и фиксируются относительно друг друга путем приварки их к поз. 56. Затем привариваются прерывистым швом $\frac{5}{10}$ с шагом 500 к продольным стержням плоских каркасов.
5. Окончательная фиксация закладных деталей производится в опалубке.
6. Размер 720 дан до рифа в арматуре.
7. Электродуговую сварку производить электродами типа Э50А-Ф.
8. Сетки С5, С5А и С4 привязать вязальной проволокой к продольным стержням каркаса.
9. В таблице: в числителе - номера позиций и количество для арматуры класса А-III, в знаменателе - класса А-IV.

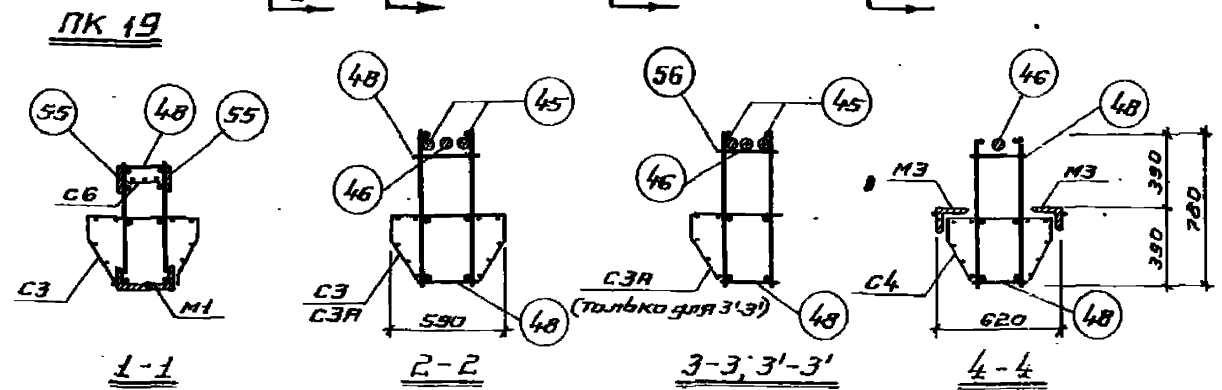
10. Деталь установки М2 дана на л. 44

| | | |
|----|-------------------------------|----------|
| ТК | Пространственный каркас ПК 18 | ЩСЗ-2/70 |
| | | Лист 30 |



Спецификация марок арматурных изделий и закладных деталей на один пространственный каркас

| Марка простран. каркаса | Марка изделия | Кол-во шт. | N листа | Марка простран. каркаса | Марка изделия | Кол-во шт. | N листа |
|-------------------------|---------------|------------|---------|-------------------------|---------------|------------|---------|
| ПК 19 | 1/10+8 | 3/2+1 | 61 | ПК 19 (продолжение) | 22 | 4 | 61 |
| | KP3' | 2 | 47 | | 45 | 4 | |
| | C3 | 2 | | | 46 | 1 | |
| | C3A | 2 | 49 | | 48 | 106 | |
| | C4 | 2 | | | 50 | 2 | |
| | C6 | 2 | 50 | | 51 | 6 | |
| | M1 | 2 | 52 | | 55 | 4 | |
| | M3 | 12 | | | 56 | 8 | |
| | 21 | 8 | 61 | Вес ПК 19-643,7/635,6кг | | | |



ПРИМЕЧАНИЯ

- Пространственные каркасы должны собираться в стальных кондукторах. Порядок сборки указан в пояснительной записке.
- KP3' соединяется с M1 при помощи дуговой сварки. Деталь проверки см. лист 45).
- Нижние стержни поз. 48 привариваются к продольным стержням KP3' при помощи электросварочных клещей. Предварительно напряженные стержни заводятся в пространственный каркас. Затем привариваются верхние стержни поз. 48 электросварочными клещами к поперечным стержням плоских каркасов.
- Верхние продольные стержни устанавливаются и фиксируются относительно друг друга путем приварки их к поз. 56. Затем привариваются прерывистым швом S=50 с шагом 500 к продольным стержням плоских каркасов.
- Окончательная фиксация закладных деталей производится в опалубке.
- Размер 720 дан по рифлов арматуре.
- Электродуговая сварку производить электродами типа Э50-Ф.
- Сетки C3, C3A и C4 привязать вязальной проволокой к продольным стержням каркаса.
- В таблице: в числителе - номера позиций и количество для арматуры класса А-III В, в знаменателе - классы А-IV.



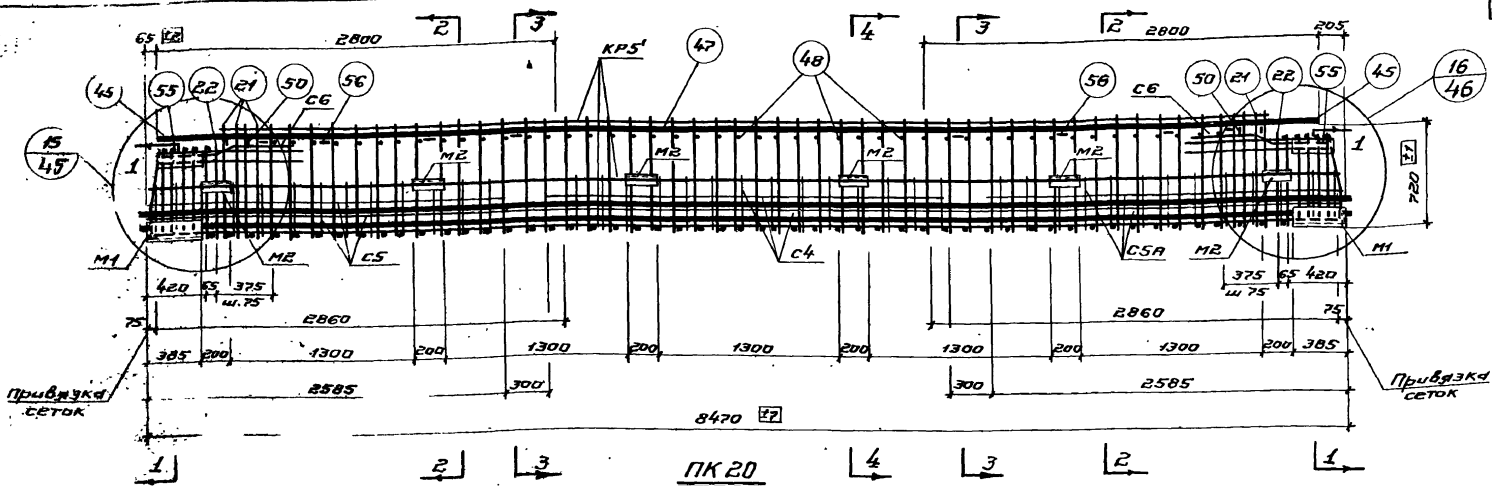
Пространственный каркас ПК 19

123-2/70
Лист 31

Исполнитель: Зинченко И.И.
 Проверил: Дубина В.
 Руководитель: Шваб В.
 Дата выпуска:

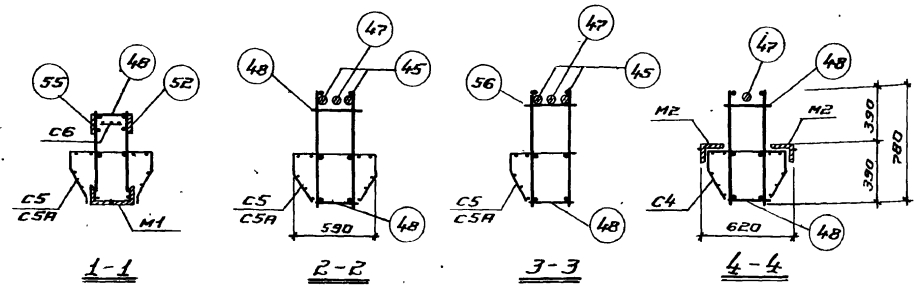
ГПИ-7
 Москва

10. Деталь установки M3 дано на листе 15



Спецификация марок арматурных изделий и закладных деталей на один пространственный каркас

| Марка пространственной арматуры | Марка изделия | Калибр | Кол-во шт | № листа | Марка пространственной арматуры | Марка изделия | Калибр | Кол-во шт | № листа |
|---------------------------------|---------------|--------|-----------|---------|---------------------------------|---------------|--------|-----------|------------------------------|
| ПК 20 | КР 5 | 2 | 47 | 61 | ПК 20 (продолжение) | 48 | 108 | 61 | Вес ПК 20 - 643,9 / 635,5 кг |
| | С 4 | 2 | 49 | 47 | | 4 | | | |
| | С 5 | 2 | 50 | 45 | | 4 | | | |
| | С 5А | 2 | 51 | 6 | | 4 | | | |
| | С 6 | 2 | 52 | 55 | | 4 | | | |
| | М 1 | 2 | 52 | 56 | | 8 | | | |
| | М 2 | 2 | 52 | | | | | | |
| | М 2 | 2 | 52 | | | | | | |
| | М 2 | 2 | 52 | | | | | | |
| | М 2 | 2 | 52 | | | | | | |



- Примечания:**
1. Пространственные каркасы должны собираться в стальных кондукторах.
 2. Порядок сборки указан в пояснительной записке.
 3. КР 5 соединяется с М 1 при помощи дуговой сварки (деталь привязки см. лист 45).
 4. Нижние стержни поз. 48 привариваются к продольным стержням КР 5 при помощи электросварочных клещей. Предварительно нагреваемые стержни загибаются в пространственный каркас. Затем привариваются верхние стержни поз. 48 электросварочными клещами к поперечным стержням установленных каркасов.
 5. Верхние продольные стержни устанавливаются и фиксируются относительно друг друга путем привязки их к поз. 56. Затем привариваются перебивочным швом с шагом 300 к продольным стержням плоские каркасы.
 6. Конечная фиксация закладных деталей производится в опалубке.
 7. Размер 720 дан 50 мм для производства электродов типа ЭСД А - Ф.
 8. Сетки С 5, С 5А и С 4 привязать вязальной проволокой к продольным стержням каркасов.
 9. В таблице: числитель - номера позиций и количество для арматуры класса А-III, в знаменателе - классы А-III.

ТК Пространственный каркас ПК 20 ИИ 23 - 2/70

1972 лист 32

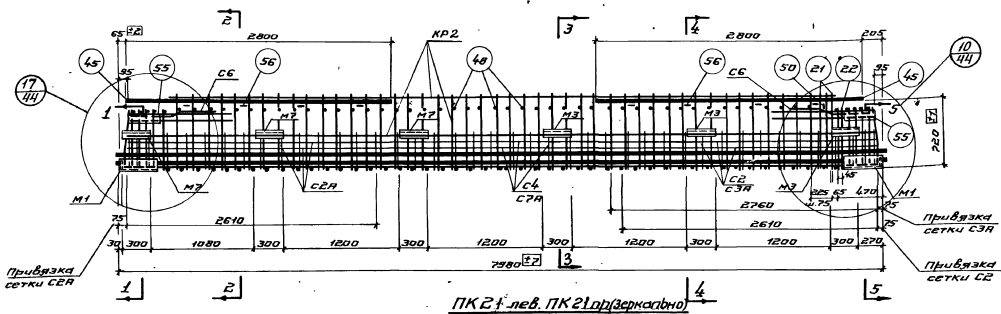
ИИ, Деталь установки М 2 дана на листе 15.

Шифр
У23-2/70

| | |
|---------------|--|
| Исполнитель | |
| Проверенный | |
| Дизайнер | |
| Рук. бригадой | |
| Рук. цехом | |
| Дата выпуска | |

Инв. № документа
Лист
Рек. № в журнале
Дата выпуска

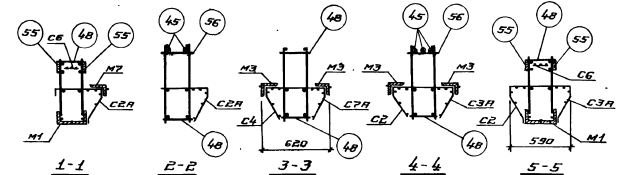
ГПИ-7
"Москва"



Спецификация марок арматурных изделий и закладных деталей на один пространственный каркас

| Марка | Марка | Кл. | № | Марка | Марка | Класс | № |
|-------------------------|--------|-----|-----|-------------------------|--------|-------|-----|
| пространственный каркас | листья | ш. | шт. | пространственный каркас | листья | шт. | шт. |
| 3 | 12 | 3 | 61 | 3 | 12 | 3 | 61 |
| КР2 | 2 | 47 | | КР2 | 2 | 47 | |
| С2 | 1 | 48 | | С2 | 1 | 48 | |
| С2А | 1 | | | С2А | 1 | | |
| С3А | 1 | 49 | | С3А | 1 | 49 | |
| С4 | 1 | | | С4 | 1 | | |
| С6 | 2 | 50 | | С6 | 2 | 50 | |
| С7А | 1 | 51 | | С7А | 1 | 51 | |
| М1 | 2 | | | М1 | 2 | | |
| М3 | 6 | 52 | | М3 | 6 | 52 | |
| М7 | 3 | | | М7 | 3 | | |
| 21 | 4 | | | 21 | 4 | | |
| 22 | 2 | | | 22 | 2 | | |
| 45 | 5 | | | 45 | 5 | | |
| 48 | 103 | 61 | | 48 | 103 | 61 | |
| 50 | 1 | | | 50 | 1 | | |
| 51 | 6 | | | 51 | 6 | | |
| 55 | 4 | | | 55 | 4 | | |
| 56 | 8 | | | 56 | 8 | | |

| Марка | Марка | Класс | № | Марка | Марка | Класс | № |
|-------------------------|--------|-------|-----|-------------------------|--------|-------|-----|
| пространственный каркас | листья | шт. | шт. | пространственный каркас | листья | шт. | шт. |
| 3 | 12 | 3 | 61 | 3 | 12 | 3 | 61 |
| КР2 | 2 | 47 | | КР2 | 2 | 47 | |
| С2 | 1 | 48 | | С2 | 1 | 48 | |
| С2А | 1 | | | С2А | 1 | | |
| С3А | 1 | 49 | | С3А | 1 | 49 | |
| С4 | 1 | | | С4 | 1 | | |
| С6 | 2 | 50 | | С6 | 2 | 50 | |
| С7А | 1 | 51 | | С7А | 1 | 51 | |
| М1 | 2 | | | М1 | 2 | | |
| М3 | 6 | 52 | | М3 | 6 | 52 | |
| М7 | 3 | | | М7 | 3 | | |
| 21 | 4 | | | 21 | 4 | | |
| 22 | 2 | | | 22 | 2 | | |
| 45 | 5 | | | 45 | 5 | | |
| 48 | 103 | 61 | | 48 | 103 | 61 | |
| 50 | 1 | | | 50 | 1 | | |
| 51 | 6 | | | 51 | 6 | | |
| 55 | 4 | | | 55 | 4 | | |
| 56 | 8 | | | 56 | 8 | | |

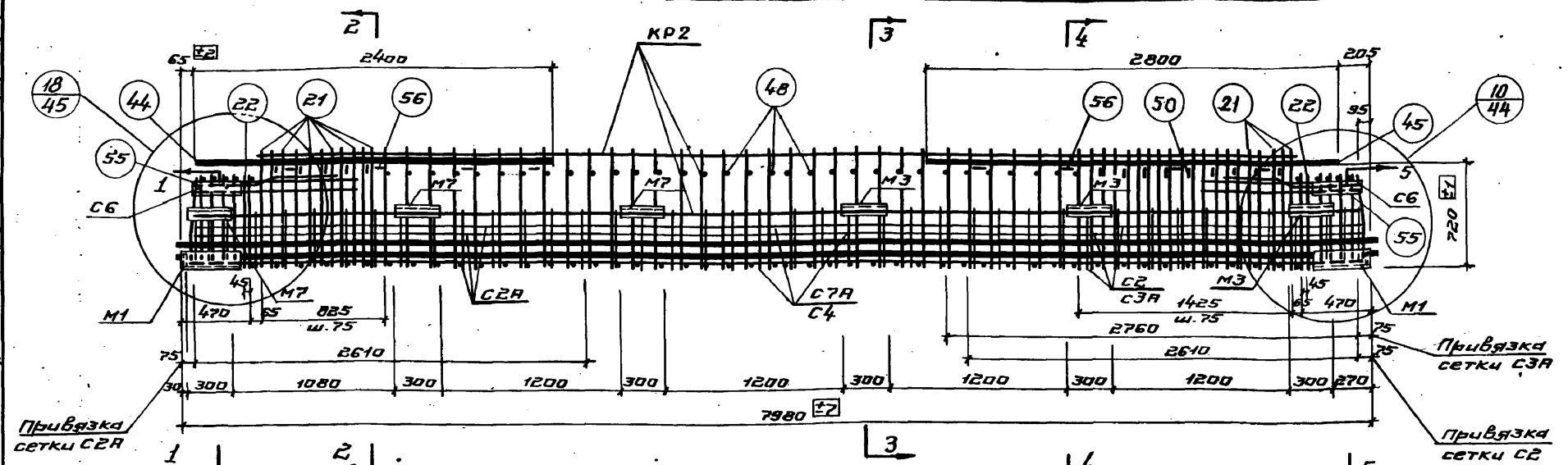


Примечания

1. Пространственные каркасы должны собираться в стальных кондукторах, порядок сборки указан в пояснительной записке.
2. КР2 соединяется с М1 при помощи дуговой сварки (деталь приварки см. лист 45).
3. Нижние стержни поз. 48 привариваются к продольным стержням КР2 при помощи электросварки. Рычковые стержни, предельно натягиваемые стержни заводятся в пространственный каркас. Затем привариваются верхние стержни поз. 48 электросварочными клещами к поперечным стержням плоских каркасов.
4. Верхние продольные стержни устанавливаются и фиксируются относительно друг друга по пути приварки их к поз. 56. Затем привариваются переувисшим швом 3-50С сваркой 500 к продольным стержням плоских каркасов.
5. Декоративная фиксация закладных деталей производится в опалубке.
6. Размер 700 дан для связи арматурных изделий.
7. Электродуговую сварку производить электродами типа Э50А-Ф.
8. Сетки С2, С2А, С3А, С3А, С7А привязать вязальной проволокой к продольным стержням каркаса.
9. В таблице: в числителе - номер позиции и количество для арматурных классов АИВ, в знаменателе - класс АИВ.
10. Деталь установки М3М7, см. лист 70.



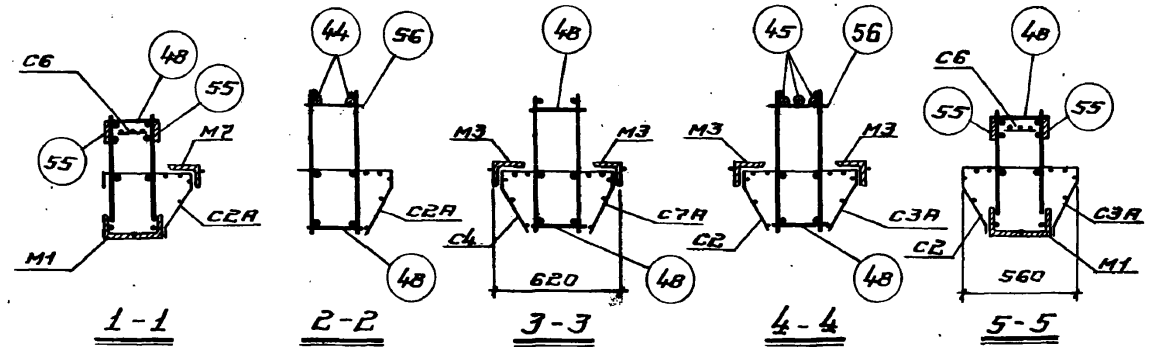
Пространственные каркасы ПК 21 лев. ПК 21 пр.
У23-2/70
Лист 33
12149 47



Спецификация марок арматурных изделий и закладных деталей на один пространственный каркас

| Марка простран. каркаса | Марка изделия | Кол. шт | № листа | Марка простран. каркаса | Марка изделия | Кол. шт | № листа | | | |
|---------------------------|---------------|---------|---------|--------------------------------|---------------|---------|---------|---|---|----|
| ПК 22 лев. | 6 | 12 | 3 | 4 | 61 | 6 | 12 | 3 | 4 | 61 |
| | KP2 | 2 | 47 | KP2 | 2 | 47 | | | | |
| | C2 | 1 | 48 | C2 | 1 | 48 | | | | |
| | C2A | 1 | 49 | C2A | 1 | 49 | | | | |
| | C3A | 1 | 49 | C3A | 1 | 49 | | | | |
| | C4 | 1 | 49 | C4 | 1 | 49 | | | | |
| | C6 | 2 | 50 | C6 | 2 | 50 | | | | |
| | C7A | 1 | 51 | C7A | 1 | 51 | | | | |
| | M1 | 2 | 52 | M1 | 2 | 52 | | | | |
| | M3 | 6 | | M3 | 6 | | | | | |
| | M7 | 3 | | M7 | 3 | | | | | |
| | 21 | 32 | | 21 | 32 | | | | | |
| | 22 | 4 | 22 | 4 | | | | | | |
| | 44 | 2 | 61 | 44 | 2 | 61 | | | | |
| | 45 | 3 | | 45 | 3 | | | | | |
| | 48 | 90 | | 48 | 90 | | | | | |
| 50 | 14 | 50 | | 14 | | | | | | |
| 51 | 6/8 | 51 | | 6/8 | | | | | | |
| 55 | 4 | 55 | | 4 | | | | | | |
| 56 | 8 | 56 | 8 | | | | | | | |
| Вес ПК 22 лев. - 676,5 кг | | | | Вес ПК 22 пр. - 676,5/686,7 кг | | | | | | |

ПК 22 лев. ПК 22 пр. (Зеркально)



ПРИМЕЧАНИЯ.

1. Пространственные каркасы должны собираться в стальных кондукторах. Порядок сборки указан в пояснительной записке.
2. КР2 соединяется с М1 при помощи дуговой сварки (деталь приварки см. лист 45).
3. Нижние стержни поз. 48 привариваются к продольным стержням КР2 при помощи электросварочных клещей. Предварительно напрягаемые стержни заводятся в пространственный каркас. Затем привариваются верхние стержни поз. 48 электросварочными клещами к поперечным стержням плоских каркасов.
4. Верхние продольные стержни устанавливаются и фиксируются относительно друг друга путем приварки их к поз. 56. Затем привариваются прерывистым швом $\frac{5}{10} \cdot 50^\circ$ шагом 500 к продольным стержням плоских каркасов.
5. Окончательная фиксация закладных деталей производится в опалубке.
6. Размер 720 дан до рифов арматуры.
7. Электродуговую сварку производить электродами типа Э5А-Ф.
8. Сетки С2, С2А, С3, С3А, С4, С7, С7А привязать вязальной проволокой к продольным стержням каркаса.
9. В таблице: в числителе - номера позиций и количество для арматуры класса АIII, в знаменателе - класса арматуры.

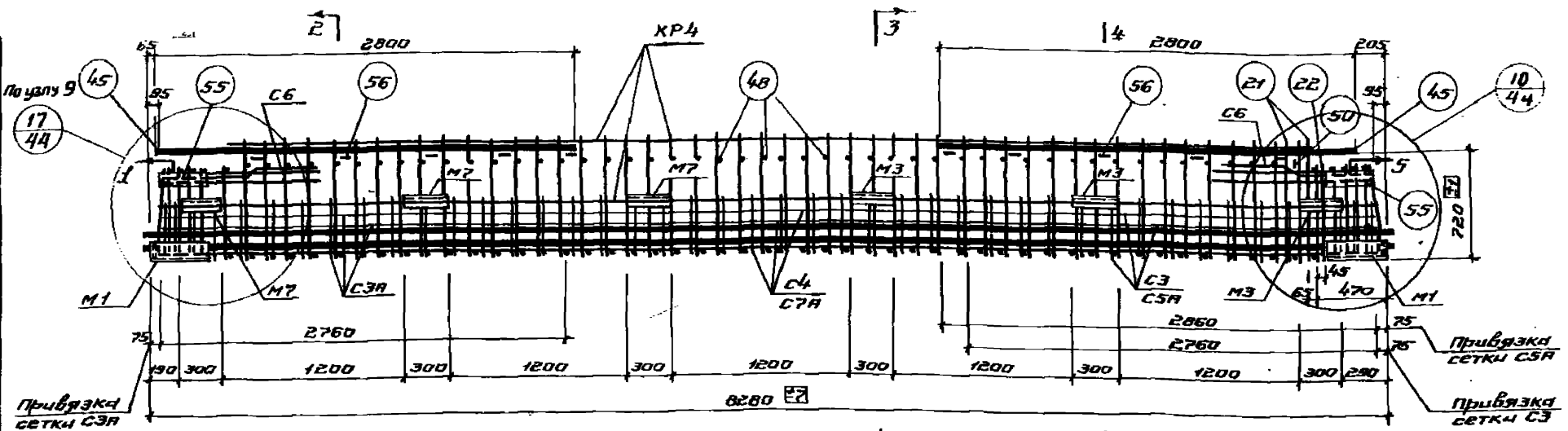
| | | |
|----|-------------------------------------|-----------|
| ТК | Пространственные каркасы ПК 22 лев. | ШУЭЗ-2/70 |
| | ПК 22 пр. | Лист 34 |

С. МОСКВА Дата выпуска

Ш-11
Ц123-2/70

Исполнитель
Маш. отдел
Рук. отделом
Рук. группой
Дата выпуска

ГПИ-7
г. Москва

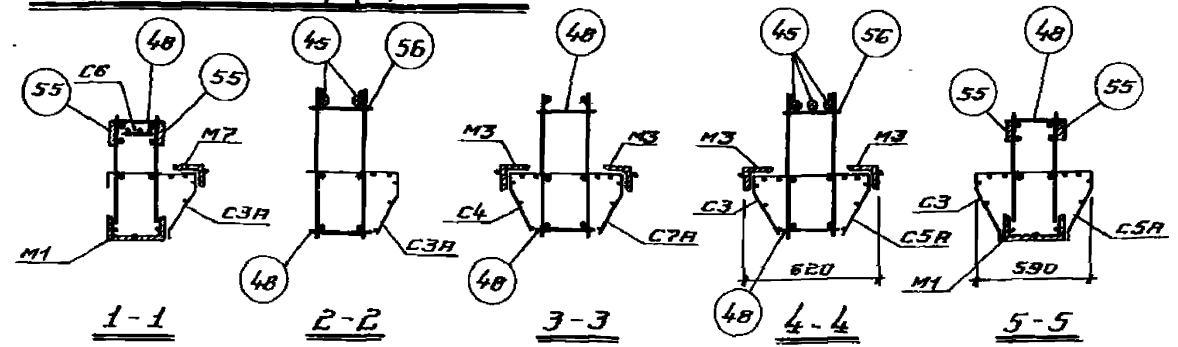


Спецификация марок арматурных изделий и закладных деталей на один пространственный каркас

| Марка пространственного каркаса | Марка изделия | Кол-во шт | № листа | Марка пространственного каркаса | Марка изделия | Кол-во шт | № листа | | |
|---------------------------------|---------------|-----------|---------|---------------------------------|---------------|-----------|---------|---|----|
| ПК 23 лев. | 4 | 13 | 3 | 61 | ПК 23 пр. | 4 | 13 | 3 | 61 |
| | KR4 | 2 | 47 | KR4 | | 2 | 47 | | |
| | C3 | 1 | | C3 | | 1 | | | |
| | C3A | 1 | 49 | C3A | | 1 | 49 | | |
| | C4 | 1 | | C4 | | 1 | | | |
| | C5A | 1 | | C5 | | 1 | 50 | | |
| | C6 | 2 | 50 | C6 | | 2 | 50 | | |
| | C7A | 1 | 51 | C7A | | 1 | 51 | | |
| | M1 | 2 | 52 | M1 | | 2 | 52 | | |
| | M3 | 6 | | M3 | | 6 | | | |
| | M7 | 3 | 61 | M7 | | 3 | 61 | | |
| | 21 | 4 | | 21 | | 4 | | | |
| | 22 | 2 | | 22 | | 2 | | | |
| | 45 | 5 | | 45 | | 5 | | | |
| 48 | 107 | 48 | | 107 | | | | | |
| 50 | 1 | 50 | | 1 | | | | | |
| 51 | 6 | 51 | | 6 | | | | | |
| 55 | 4 | 55 | | 4 | | | | | |
| 56 | 2 | 56 | 2 | | | | | | |

Вес ПК 23 лев. - 628,5 / 628,5 кг
Вес ПК 23 пр. - 628,5 / 628,5 кг

ПК 23 лев. ПК 23 пр. (зеркально)



- Примечания.
1. Пространственные каркасы должны собираться в стальных кондукторах. Порядок сборки указан в пояснительной записке.
 2. KR4 соединяется с M1 при помощи дуговой сварки. (деталь приварки см. лист 45).
 3. Нижние стержни поз. 48 привариваются к продольным стержням KR4 при помощи электросварочных клещей. Предварительно напрягаемые стержни заводятся в пространственный каркас. Затем привариваются верхние стержни поз. 48 электросварочными клещами к поперечным стержням плоских каркасов.
 4. Верхние продольные стержни устанавливаются и фиксируются относительно друг друга путём приварки их к поз. 56. Затем привариваются прерывистым швом $\frac{5}{10}$ -50 с шагом 500 к продольным стержням плоских каркасов.
 5. Конечная фиксация закладных деталей производится в опалубке.
 6. Размер 720 мм по рифам арматуры.
 7. Электродуговую сварку производить электродами типа Э50Н-Ф.
 8. Сетки C3, C3A, C4, C5, C5A, C7, C7A привязать вязальной проволочкой к продольным стержням каркаса.
 9. В таблице: в числителе - номера позиций и количество для арматуры класса АIII, в знаменателе - класс АII.

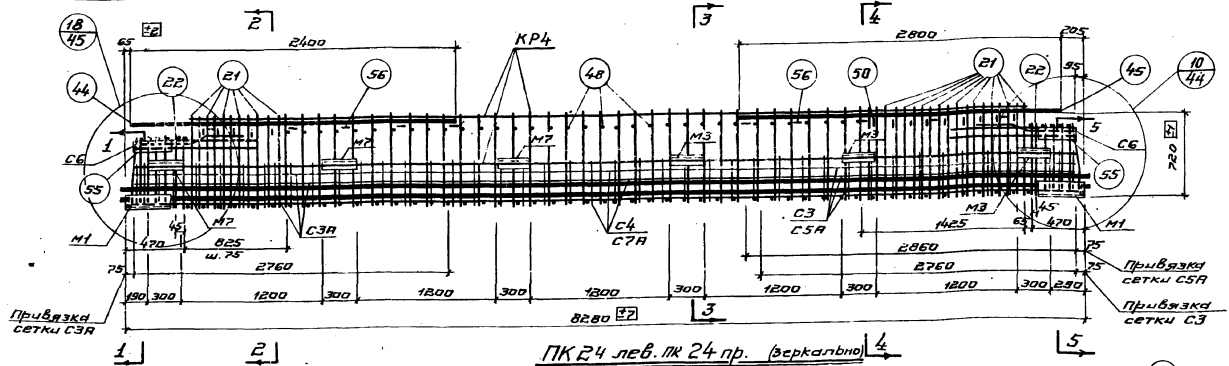
ГК
1972

Пространственные каркасы ПК 23 лев. ПК 23 пр.

Ц123-2/70

Лист 35

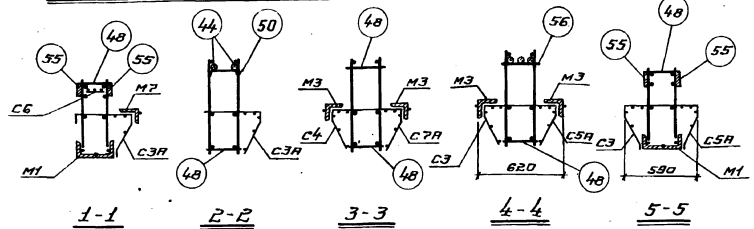
12149 49



Спецификация марок арматурных изделий и закладных деталей на один пространственный каркас

| Марка пространственной каркаса | Марка изделия | Колич-сть | Н-сть | Марка пространственной каркаса | Марка изделия | Колич-сть | Н-сть | | |
|-------------------------------------|---------------|-----------|-------|------------------------------------|---------------|-----------|-------|----|--|
| | | шт | листы | | | шт | листы | | |
| ПК 24 лев. | 7 | 13 | 3 | 61 | 7 | 13 | 3 | 61 | |
| | КР 4 | 2 | 47 | КР 4 | 2 | 47 | | | |
| | С 3 | 1 | | С 3 | 1 | | | | |
| | С 3А | 1 | 49 | С 3А | 1 | 49 | | | |
| | С 4 | 1 | | С 4 | 1 | | | | |
| | С 5А | 1 | 50 | С 5 | 1 | 50 | | | |
| | С 6 | 2 | | С 6 | 2 | | | | |
| | С 7А | 1 | 51 | С 7 | 1 | 51 | | | |
| | М 1 | 2 | | М 1 | 2 | | | | |
| | М 3 | 6 | 52 | М 3 | 6 | 52 | | | |
| | М 7 | 3 | | М 7 | 3 | | | | |
| | 21 | 32 | | 21 | 32 | | | | |
| | 22 | 4 | | 22 | 4 | | | | |
| 44 | 2 | | 44 | 2 | | | | | |
| 45 | 3 | 61 | 45 | 3 | 61 | | | | |
| 48 | 34 | | 48 | 34 | | | | | |
| 50 | 14 | | 50 | 14 | | | | | |
| 51 | 6/8 | | 51 | 6/8 | | | | | |
| 55 | 4 | | 55 | 4 | | | | | |
| 56 | 8 | | 56 | 8 | | | | | |
| Всего ПК 24 лев. - 692,2 / 702,8 кг | | | | Всего ПК 24 пр. - 692,2 / 702,8 кг | | | | | |

ПК 24 лев. ПК 24 пр. (зеркально)



Примечания.

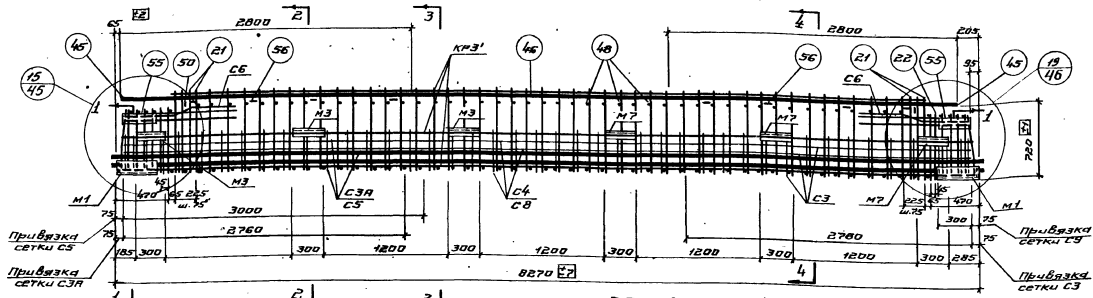
1. Пространственные каркасы должны собираться в стальных кондукторах. Порядок сборки указан в пояснительной записке.
2. КР 4 соединяется с М 1 при помощи дуговой сварки (деталь приварки см. лист 45).
3. Нижние стержни поз. 48 привариваются к продольным стержням КР 4 при помощи электросварочных клещей. Предварительно нагретые стержни заводятся в пространственный каркас. Затем привариваются верхние стержни поз. 48 электросварочными клещами к поперечным стержням плоских каркасов.
4. Верхние продольные стержни устанавливаются и фиксируются относительно друг друга путем приварки их к поз. 56. Затем привариваются прерывистым швом с шагом 50 см шагом 500 к продольным стержням плоских каркасов.
5. Окончательная фиксация закладных деталей производится в опалубке.
6. Размер 720 мм дан до рифлов арматуры.
7. Электродуговую сварку производить электродами типа Э50А-Ф.
8. Сетки С 3, С 3А, С 4, С 5, С 5А, С 7, С 7А привязать вязальной проволокой к продольным стержням каркаса.
9. В таблице: в числителе - номер позиции и количество для арматурного класса А III В, в знаменателе - класс А II.

ТК
1972

Пространственные каркасы ПК 24 лев. ПК 24 пр.
Лист 36

Деталь приварки

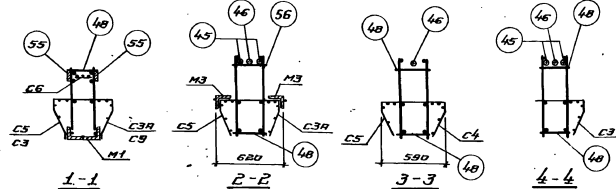
С. Москвич



Спецификация марок арматурных изделий и закладных деталей на один пространственный каркас

ПК 25 лев. ПК 25 пр. (зеркально)

| Марка простран. каркаса | Марка изделия | Кол-во шт | № листа | Марка простран. каркаса | Марка изделия | Кол-во шт | № листа |
|-------------------------|---------------|-----------|---------|-------------------------|---------------|-----------|---------|
| ПК 25 лев. | 10+8 | 2 | 61 | ПК 25 пр. | 10+8 | 2 | 61 |
| | КРЗ' | 2 | 47 | | КРЗ' | 2 | 47 |
| | С3 | 1 | | | С3 | 1 | |
| | С3А | 1 | 49 | | С3А | 1 | 49 |
| | С4 | 1 | | | С4 | 1 | |
| | С5 | 1 | | | С5 | 1 | |
| | С6 | 2 | 50 | | С6 | 2 | 50 |
| | С8 | 1 | | | С8А | 1 | |
| | С9 | 1 | 51 | | С9 | 1 | 51 |
| | М1 | 2 | | | М1 | 2 | |
| | М3 | 6 | 52 | | М3 | 6 | 52 |
| | М7 | 4 | | | М7 | 4 | |
| 21 | 8 | | 21 | 8 | | | |
| 22 | 4 | | 22 | 4 | | | |
| 45 | 4 | | 45 | 4 | | | |
| 46 | 1 | 61 | 46 | 1 | 61 | | |
| 48 | 106 | | 48 | 106 | | | |
| 50 | 2 | | 50 | 2 | | | |
| 51 | 6 | | 51 | 6 | | | |
| 55 | 2 | | 55 | 2 | | | |
| 56 | 8 | | 56 | 8 | | | |



Примечания.

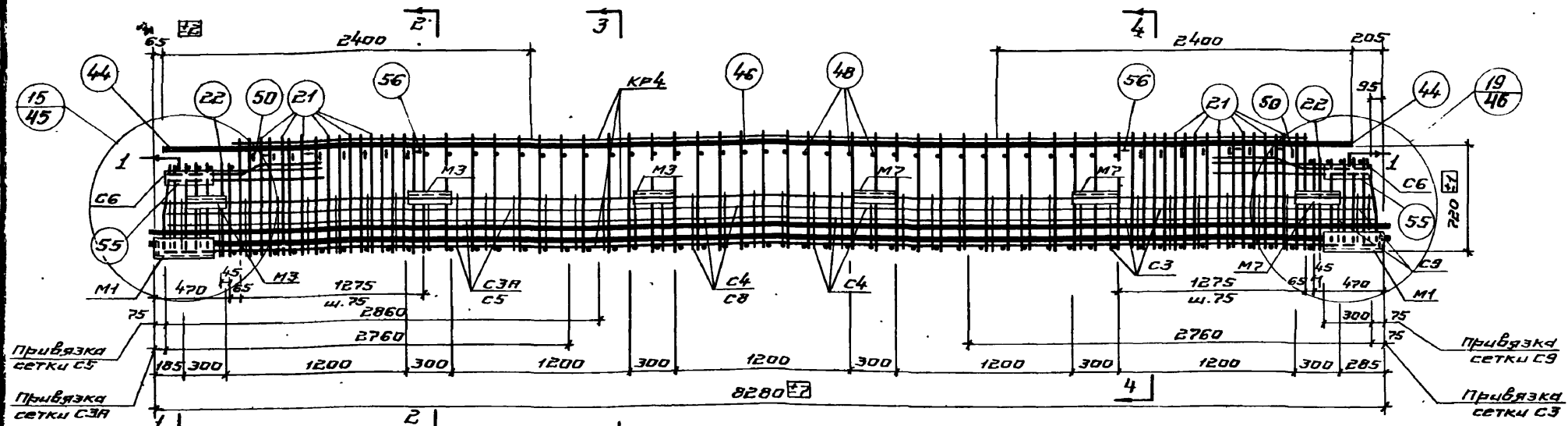
1. Пространственные каркасы должны собираться в стальных кондукторах. Порядок сборки указан в пояснительной записке.
2. КРЗ' соединяется с М1 при помощи дуговой сварки. (Деталь приварки см. лист 45).
3. Нижние стержни поз. 48 привариваются к продольным стержням КРЗ' при помощи электросварочных клещей. Предварительно нагретые стержни заводятся в пространственный каркас. Затем привариваются верхние стержни поз. 48 электросварочными клещами к поперечным стержням плоских каркасов.
4. Верхние продольные стержни устанавливаются и фиксируются относительно друг друга путем приварки их к поз. 56. Затем привариваются прерывистым швом $\Sigma 50$ стержни 500 к продольным стержням плоских каркасов.
5. Окончательная фиксация закладных деталей производится в опалубке.
6. Размер 720 дан по профилю арматуры.
7. Электродуговую сварку производить электродами типа Э50А-Ф.
8. Сетки С3, С3А, С4, С5, С5А, С8, С8А и С9 привязать вязальной проволокой к продольным стержням каркасов.

3. В таблице: в числителе - номера позиций и количество для приварки к каркасу АИВ, в знаменателе - каркас АИУ. Каркас установленный М7

ПК
1972

пространственные каркасы ПК 25 лев. ПК 25 пр.

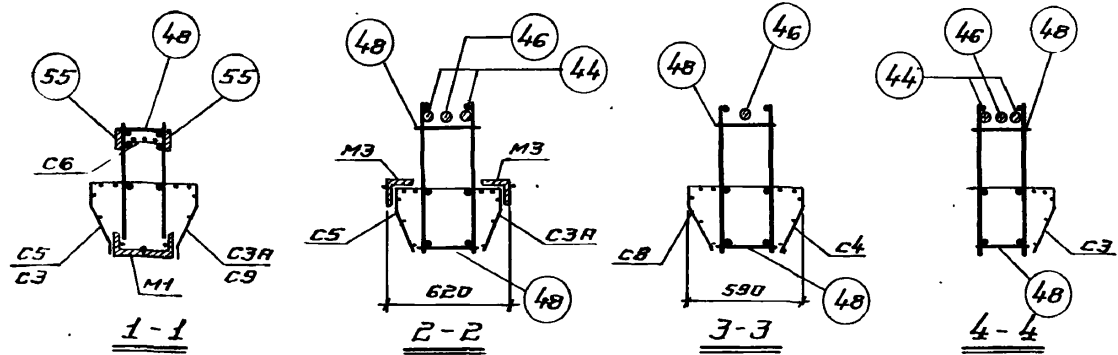
Коп. 10
Инженер
М.И.И.
2-мес. в.



Спецификация марок арматурных изделий и закладных деталей на один пространственный каркас

| Марка простран. каркаса | Марка изделия | Кол-во шт | N= листы | Марка простран. каркаса | Марка изделия | Кол-во шт | N= листы |
|-----------------------------------|---------------|-----------|----------|----------------------------------|---------------|-----------|----------|
| ПК 26 лев. | 4/13+10/3/2+1 | | 61 | ПК 26 пр. | 4/13+10/3/2+1 | | 61 |
| | КР4 | 2 | 47 | | КР4 | 2 | 47 |
| | С3 | 1 | | | С3 | 1 | |
| | С3А | 1 | 49 | | С3А | 1 | 49 |
| | С4 | 1 | | | С4 | 1 | |
| | С5 | 1 | | | С5 | 1 | |
| | С6 | 2 | 50 | | С6 | 2 | 50 |
| | С8 | 1 | 51 | | С8А | 1 | 51 |
| | С9 | 1 | | | С9 | 1 | |
| | М1 | 2 | | | М1 | 2 | |
| | М3 | 6 | 52 | | М3 | 6 | 52 |
| | М7 | 4 | | | М7 | 4 | |
| | 21 | 36 | | | 21 | 36 | |
| | 22 | 4 | | | 22 | 4 | |
| | 44 | 4 | | | 44 | 4 | |
| | 46 | 1 | 61 | | 46 | 1 | 61 |
| | 48 | 92 | | | 48 | 92 | |
| | 50 | 16 | | | 50 | 16 | |
| 51 | 6 | | 51 | 6 | | | |
| 55 | 4 | | 55 | 4 | | | |
| 56 | 8 | | 56 | 8 | | | |
| Вес ПК 26 лев. - 694,1 / 681,8 кг | | | | Вес ПК 26 пр. - 694,1 / 681,8 кг | | | |

ПК 26 лев. ПК 26 пр (зеркально)



Примечания.

1. Пространственные каркасы должны собираться в стальных кондукторах. Порядок сборки указан в пояснительной записке.
2. КР4 соединяется с М1 при помощи дуговой сварки. (Деталь приварки см. лист 45).
3. Нижние стержни поз. 48 привариваются к продольным стержням КР4 при помощи электро-сварочных клещей. Предварительно напрягаемые стержни заводятся в пространственный каркас. Затем привариваются верхние стержни поз. 48 электросварочными клещами к поперечным стержням плоских каркасов.
4. Верхние продольные стержни устанавливаются и фиксируются относительно друг друга путем приварки их к поз. 56. Затем привариваются прерывистым швом $\frac{5}{10}$ с шагом 500 к продольным стержням плоских каркасов.
5. Окончательная фиксация закладных деталей производится в опалубке.
6. Размер 720 мм до рифов арматуры.
7. Электродуговую сварку производить электродами типа Э50А-Ф.
8. Сетки С3, С3А, С4, С8, С8А и С9 привязать вязальной проволокой к продольным стержням каркаса.
9. В таблице: в числителе - номера позиций и количество для арматуры класса АIII В, в знаменателе - классы АIII В, в знаменателе - классы АIII В, в знаменателе - классы АIII В.

ТК
1972

Пространственные каркасы ПК 26 лев.
ПК 26 пр.

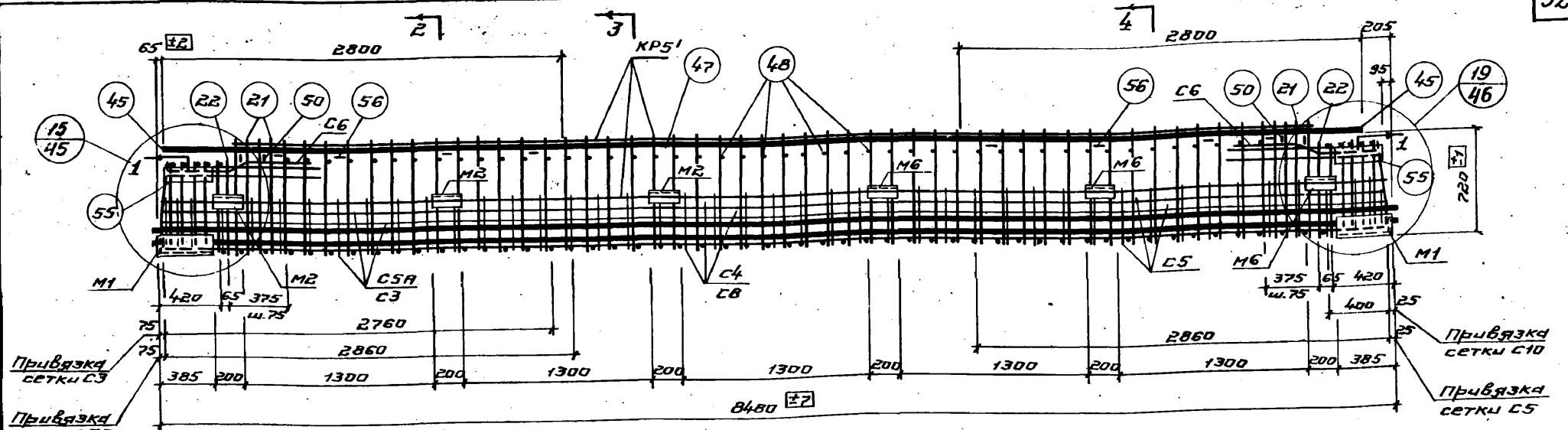
Лист 38
12/19 52

ШУ23-2/70

Королева
Инженер
Сай

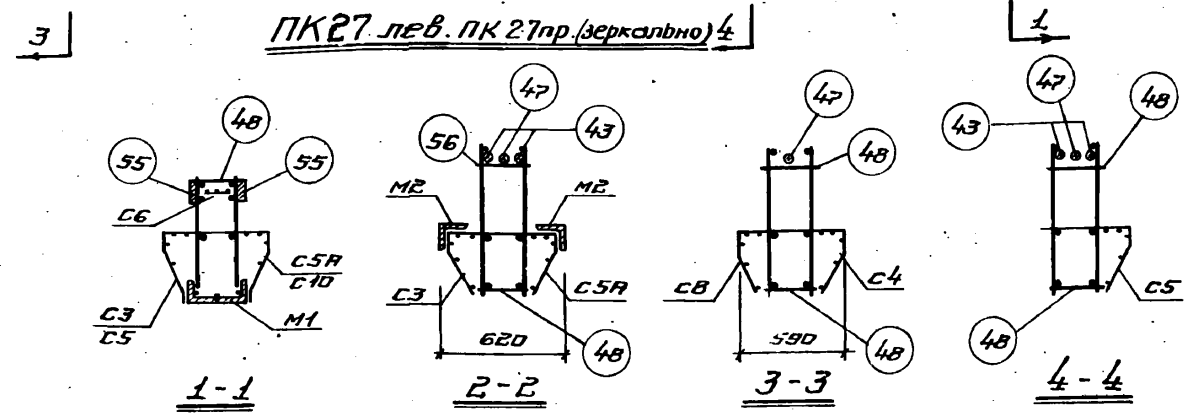
Г.И.И.
Зав. лабораторией
Дурнева
Яновская
С.И.И.
С.И.И.
С.И.И.

ГПИ-7
г. Москва



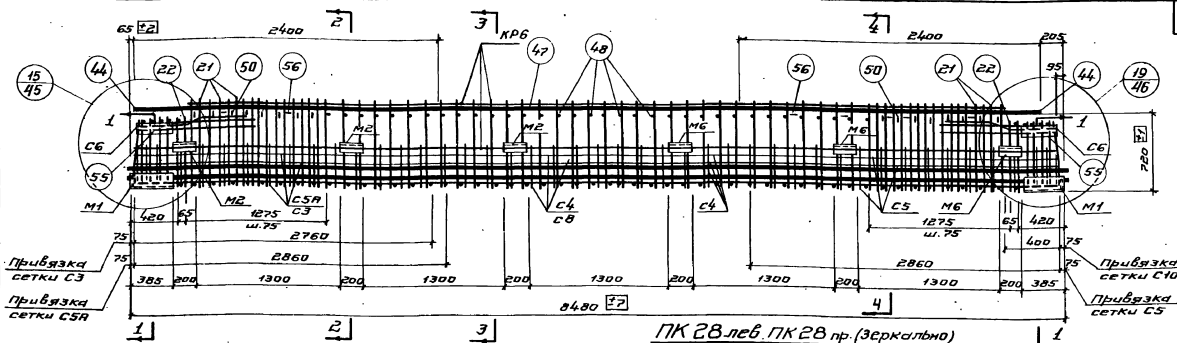
Спецификация марок арматурных изделий и закладных деталей на один пространственный каркас

| Марка простран. каркаса | Марка изде-лия | Кол-ч шт | № листа | Марка простран. каркаса | Марка изде-лия | Кол-ч шт | № листа |
|----------------------------------|----------------|----------|---------|---------------------------------|----------------|----------|---------|
| ПК27 лев. | 2 H+9 / 3 E+1 | 61 | | ПК27 пр. | 2 H+9 / 3 E+1 | 61 | |
| | KP51 | 2 | 47 | | KP51 | 2 | 47 |
| | C3 | 1 | 49 | | C3A | 1 | 49 |
| | C4 | 1 | 49 | | C4 | 1 | 49 |
| | C5 | 1 | | | C5 | 1 | 50 |
| | C5A | 1 | 50 | | C5A | 1 | 50 |
| | C6 | 2 | | | C6 | 2 | |
| | C8 | 1 | 51 | | C8A | 1 | 51 |
| | C10 | 1 | 51 | | C10 | 1 | 51 |
| | M1 | 2 | | | M1 | 2 | |
| | M2 | 6 | 52 | | M2 | 6 | 52 |
| | M6 | 4 | | | M6 | 4 | |
| | E1 | 8 | | | E1 | 8 | |
| | E2 | 4 | | | E2 | 4 | |
| 45 | 4 | | 45 | 4 | | | |
| 47 | 1 | 61 | 47 | 1 | 61 | | |
| 50 | 4 | | 50 | 4 | | | |
| 51 | 6 | | 51 | 6 | | | |
| 55 | 4 | | 55 | 4 | | | |
| 56 | 8 | | 56 | 8 | | | |
| Вес ПК27 лев. - 632,3 / 623,9 кг | | | | Вес ПК27 пр. - 632,3 / 623,9 кг | | | |



- Примечания.**
1. Пространственные каркасы должны собираться в стальных кондукторах. Порядок сборки указан в пояснительной записке.
 2. KP51 соединяется с M1 при помощи дуговой сварки. (Деталь приварки см. лист 45).
 3. Нижние стержни поз. 48 привариваются к продольным стержням KP51 при помощи электросварочных клещей. Предварительно напряженные стержни заводятся в пространственный каркас. Затем привариваются верхние стержни поз. 48 электросварочными клещами к поперечным стержням плоских каркасов.
 4. Верхние продольные стержни устанавливаются и фиксируются относительно друг друга путем приварки их к поз. 56. Затем привариваются прерывистым швом 5/50 с шагом 500 к продольным стержням плоских каркасов.
 5. Окончательная фиксация закладных деталей производится в опалубке.
 6. Размер 720 дан по рифов арматуры
 7. Электродуговую сварку производить электродами Э50 А - Ф.
 8. Сетки C3, C3A, C4, C5, C5A, C6, C6A, C10 привязать вязальной проволокой к продольным стержням каркаса.
 9. В таблице: в числителе - номера позиций и количество для арматуры класса АIII В, в знаменателе - класса АII.
 10. Деталь установки M2 и M6 дана на листе 15

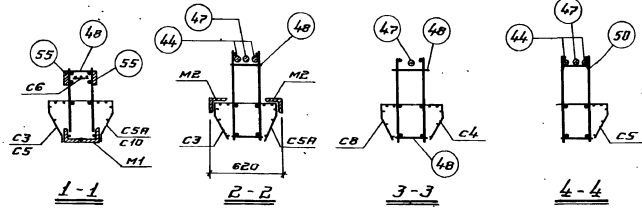
ТК 1972 Пространственные каркасы ПК27 лев. ПК27 пр. ШУ23-2/70 Лист 39



Спецификация марок арматурных изделий и закладных деталей на один пространственный каркас

| Марка каркаса | Марка изделия | Кол-во шт | № листа | Марка каркаса | Марка изделия | Кол-во шт | № листа |
|--------------------------------|---------------|-----------|---------|-------------------------------|---------------|-----------|---------|
| ПК 28 лев. | 5 44+1 | 3 21 | 61 | ПК 28 пр. | 5 44+1 | 3 21 | 61 |
| | KP6 | 2 | 47 | | KP6 | 2 | 47 |
| | C3A | 1 | 49 | | C3A | 1 | 49 |
| | C4 | 1 | 49 | | C4 | 1 | 49 |
| | C5 | 1 | | | C5 | 1 | |
| | C5A | 1 | 50 | | C5A | 1 | 50 |
| | C6 | 2 | | | C6 | 2 | |
| | C7 | 1 | 51 | | C7A | 1 | 51 |
| | C10 | 1 | 51 | | C10 | 1 | 51 |
| | M1 | 2 | | | M1 | 2 | |
| | M2 | 6 | 52 | | M2 | 6 | 52 |
| | M6 | 4 | | | M6 | 4 | |
| 21 | 32 | | 21 | 32 | | | |
| 22 | 4 | | 22 | 4 | | | |
| 44 | 4 | | 44 | 4 | | | |
| 47 | 1 | | 47 | 1 | | | |
| 48 | 66 | 61 | 48 | 66 | 61 | | |
| 50 | 16 | | 50 | 16 | | | |
| 51 | 6 | | 51 | 6 | | | |
| 55 | 4 | | 55 | 4 | | | |
| 56 | 8 | | 56 | 8 | | | |
| 58 | 8 | | 58 | 8 | | | |
| Вес ПК 28 лев. - 639,176005 кг | | | | Вес ПК 28 пр. - 639,176005 кг | | | |

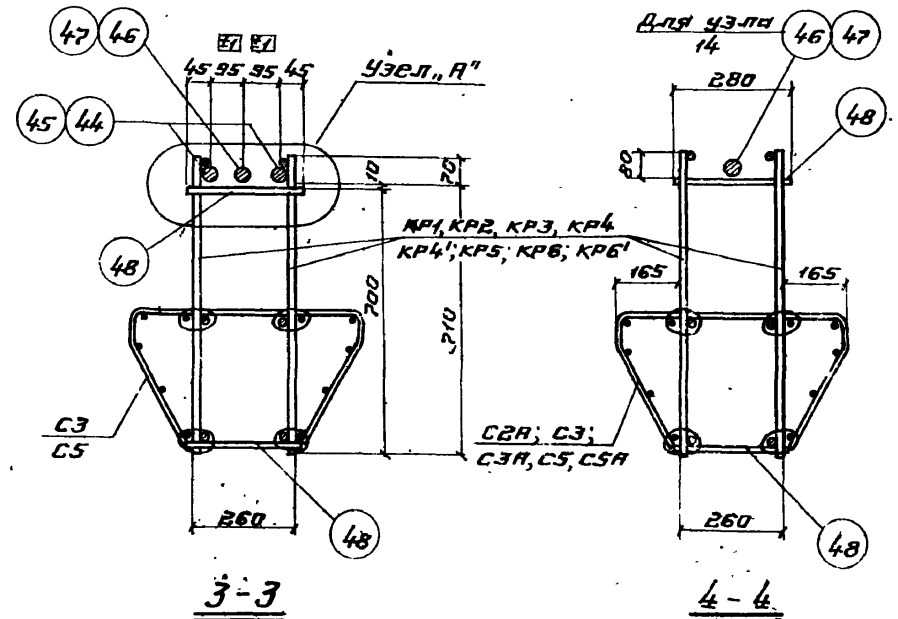
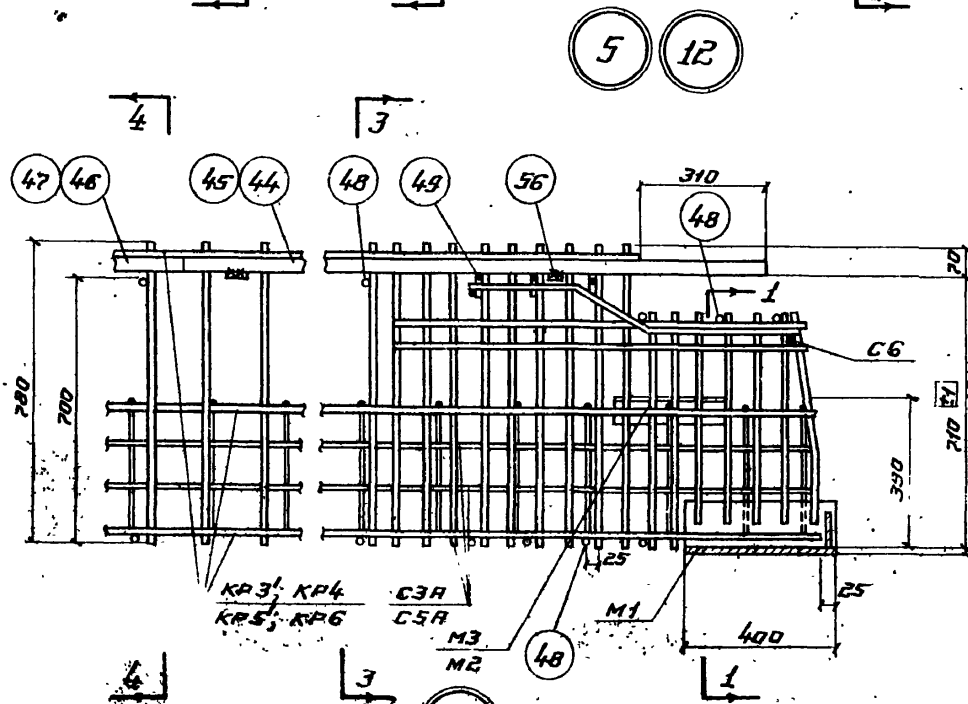
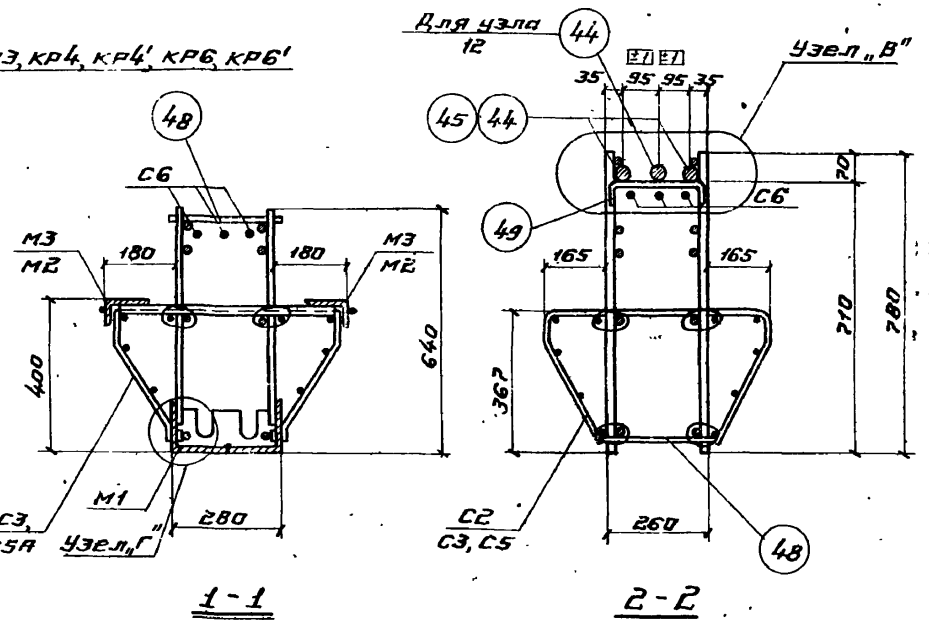
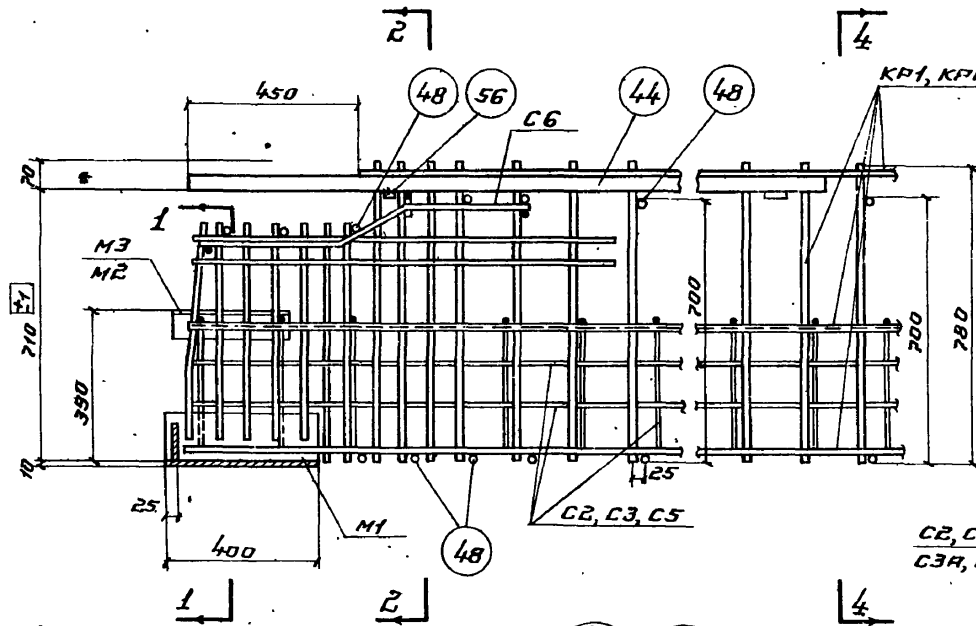
ПК 28 лев. ПК 28 пр. (зеркально)



- Примечания:
1. Пространственные каркасы должны собираться в стальных кондукторах. Порядок сборки указан в пояснительной записке.
 2. KR6 соединяется с M1 при помощи дуговой сварки. (деталь приверки см. лист 45).
 3. Нижние стержни поз. 48 привариваются к продольным стержням KR6 при помощи электросварочных клещей. Предварительно нагреваемые стержни заводятся в пространственный каркас. Затем привариваются верхние стержни поз. 48 электросварочными клещами к поперечным стержням плоских каркасов.
 4. Верхние продольные стержни устанавливаются и фиксируются относительно друг друга путем приверки их к поз. 56. Затем привариваются приверчившим швом $\frac{2}{16}$ -50С швом 500 к продольным стержням плоских каркасов.
 5. Окончательная фиксация закладных деталей производится в опалубке.
 6. Размер 720 дан за рифов арматуры.
 7. Электродуговой сборкой производятся электродными типа З50А-Ф.
 8. Сетки C3A, C4, C5, C5A, C6, C7, C8, C9, C10 привязать вазальным проволочкой к продольным стержням каркасов.
 9. В таблице в числителе - номерная позиция и количество деталей арматуры класса В-100, в знаменателе - класс арм. В-100.

| | | |
|-------------------|--|----------------------|
| ТК 1972 | Пространственные каркасы ПК 28 лев. ПК 28 пр. | ЛШЭЗ-2/70 Лист 40 |
| | 12149 54 | |

10. Деталь установки M2 и M6 дана на листе 45



Примечание.
Узлы "А", "В", "Г" даны на листе 45

TK
1972

Пространственные каркасы.
Узлы 5, 12, 14

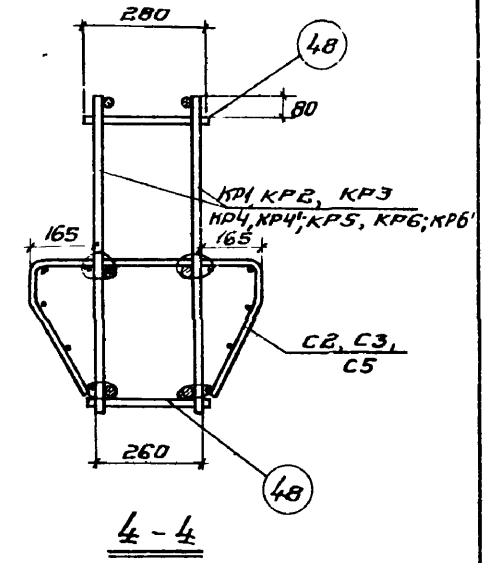
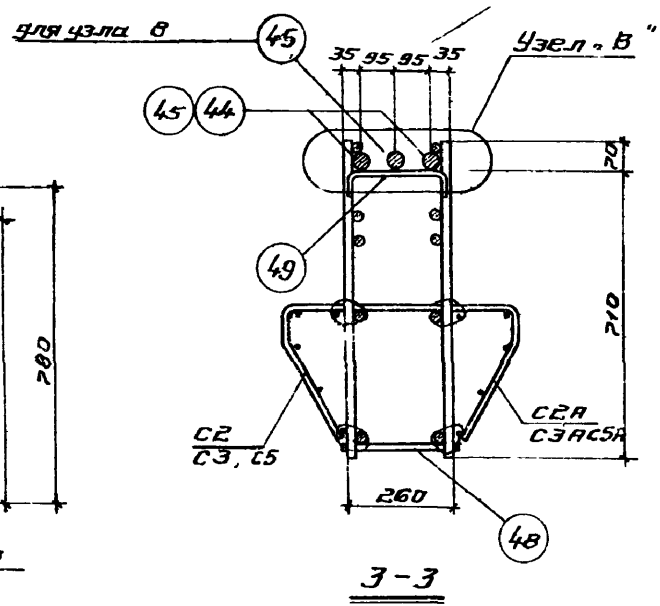
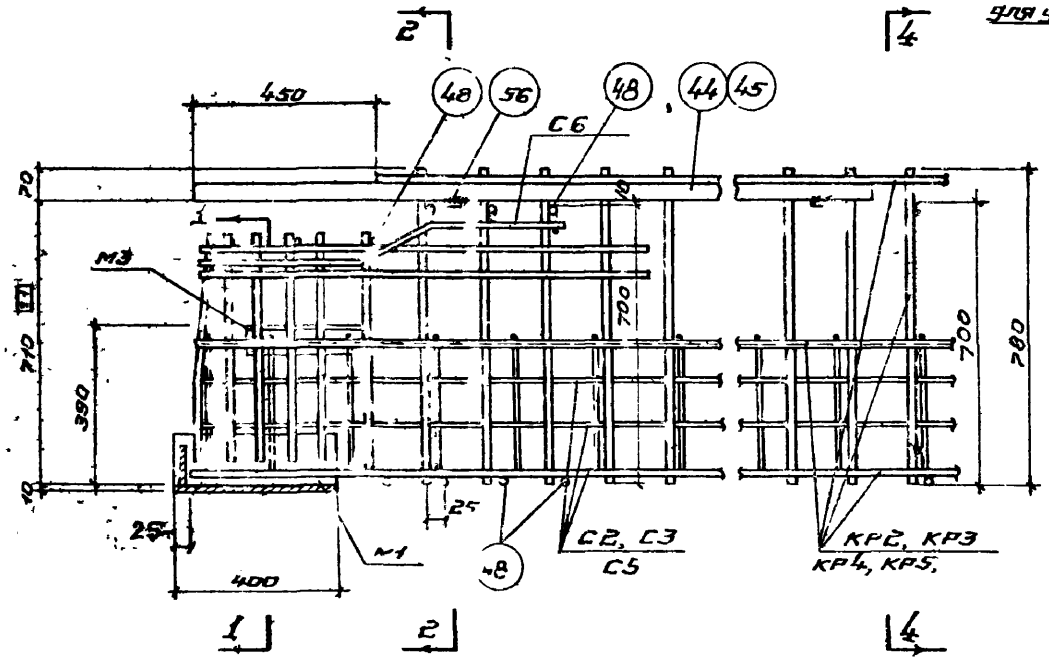
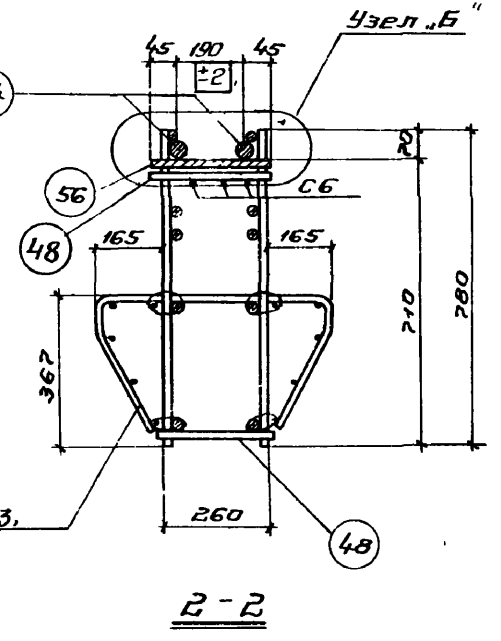
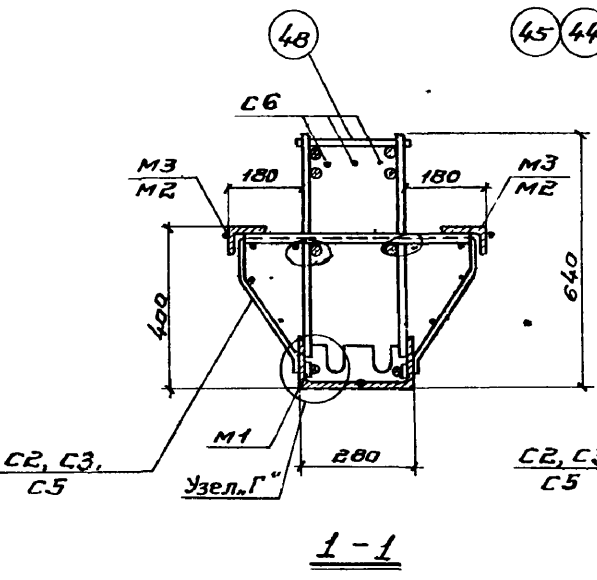
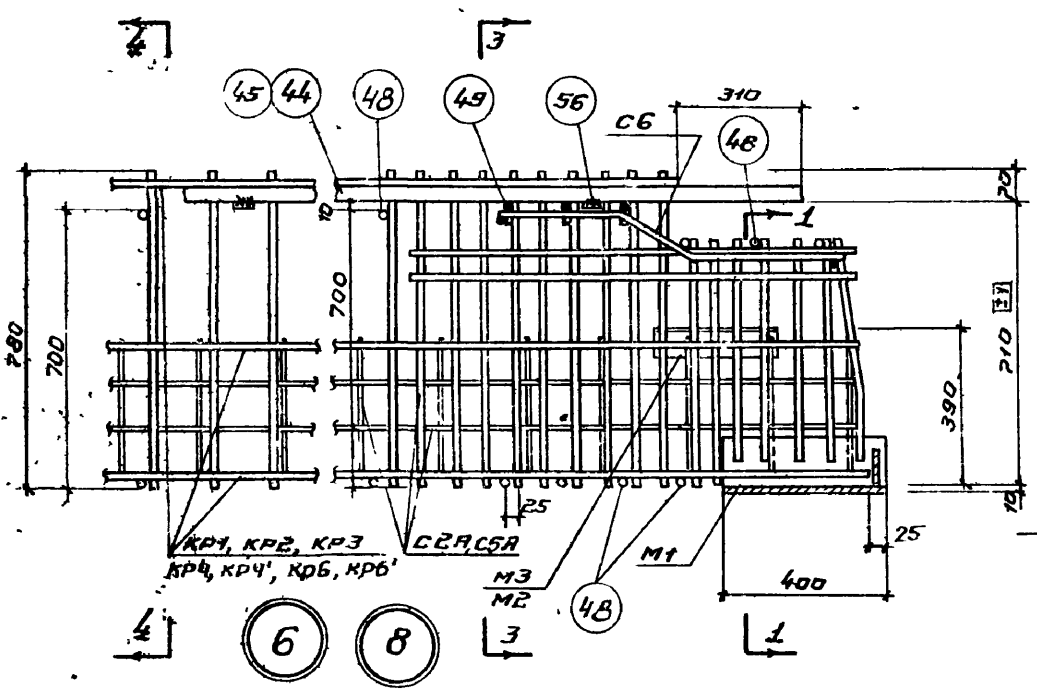
123-2/70

Лист 41

12149 55

Исполнитель: [Signature]
Проверил: [Signature]
Директор: [Signature]
Дата выпуска: [Blank]

СПИ-7



7

Примечание
Узлы „Б“, „В“, „Г“ даны на листе 45

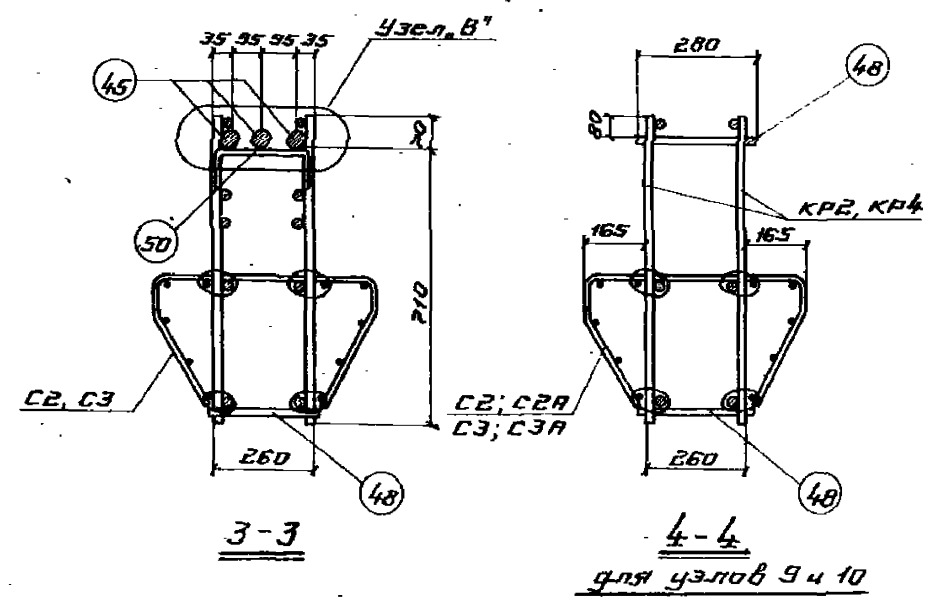
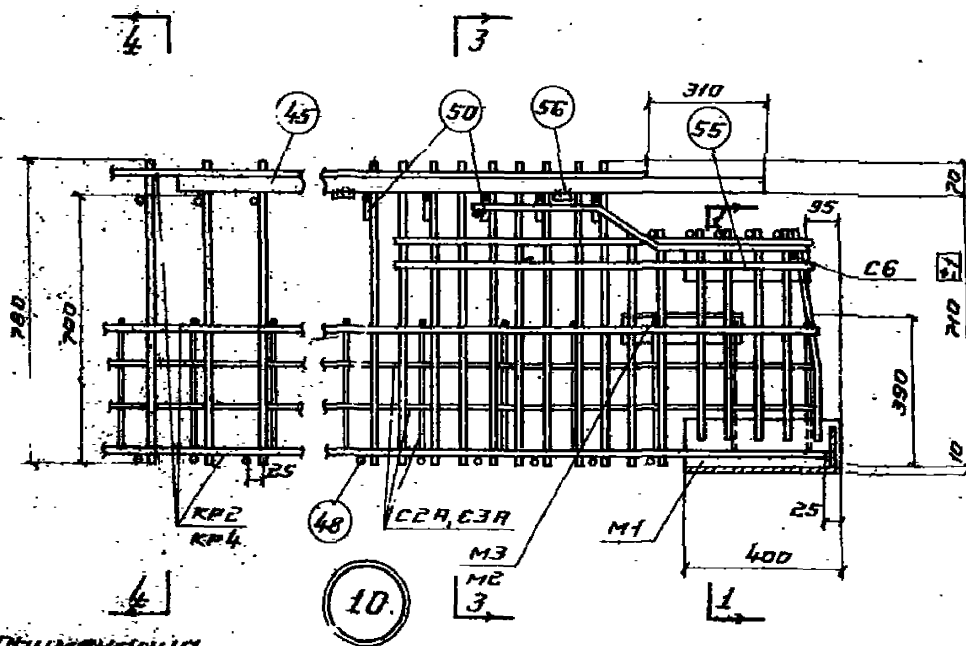
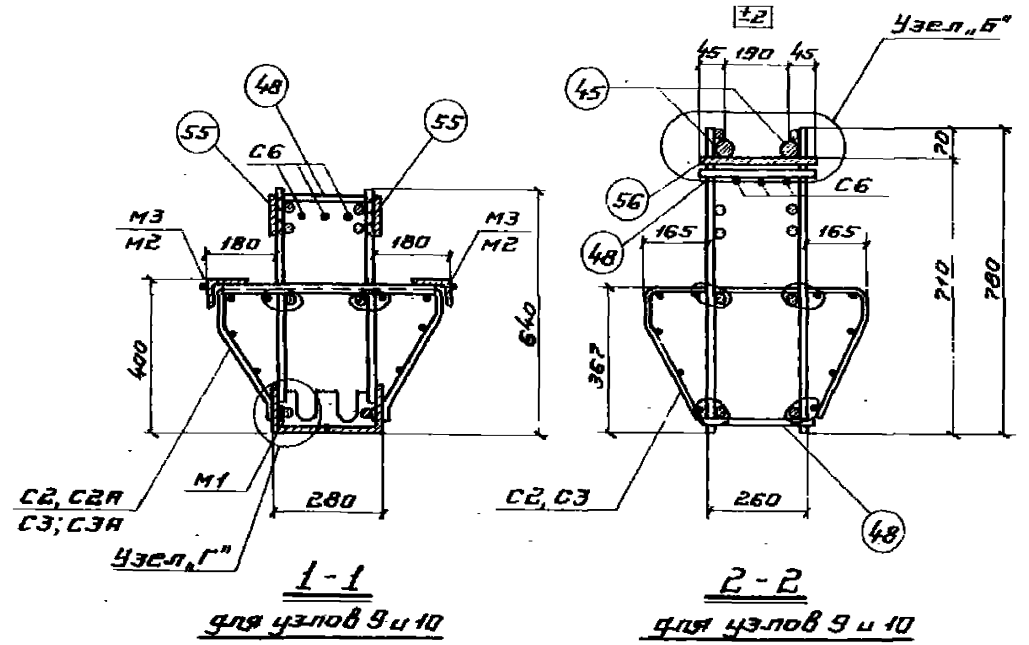
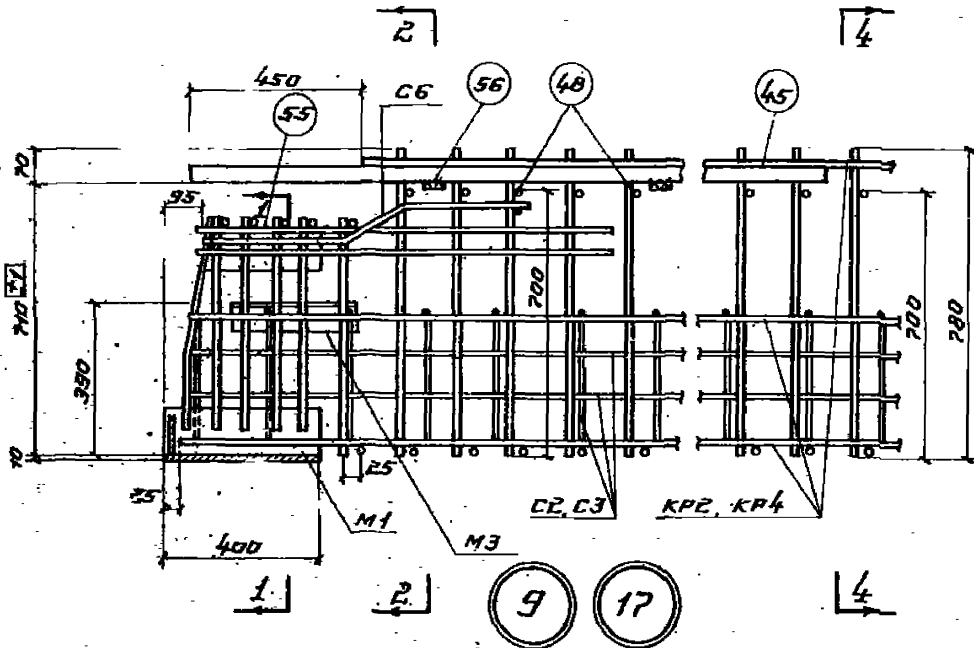
TK
1572

Пространственные каркасы.
Узлы 6, 7, 8

УУ23-2/70

Лист 42

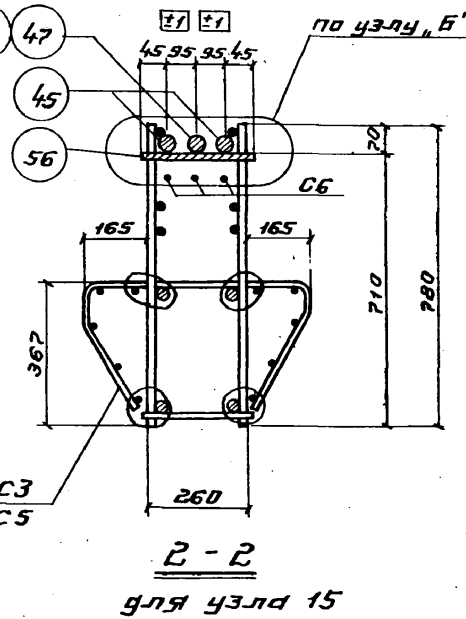
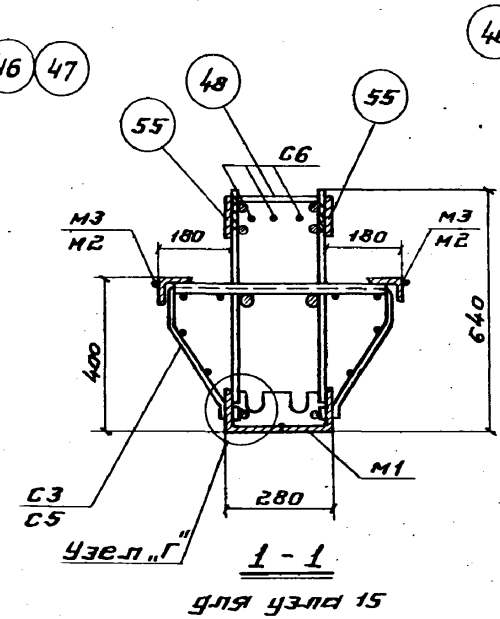
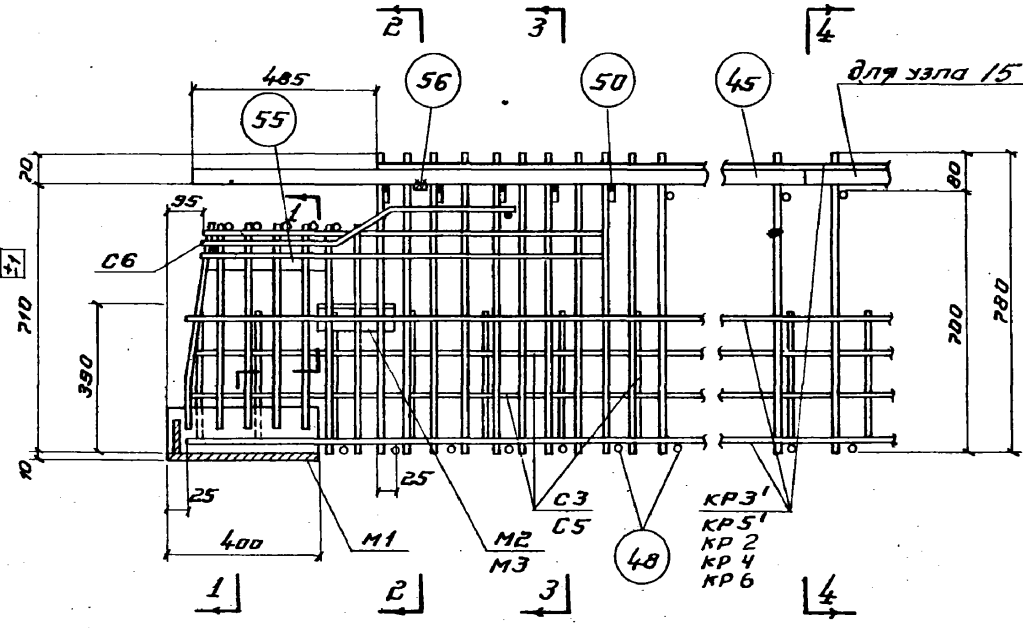
12149 56



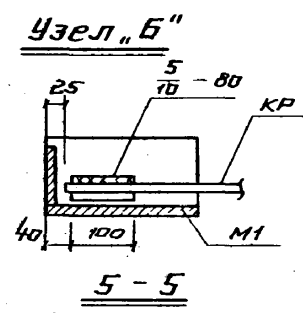
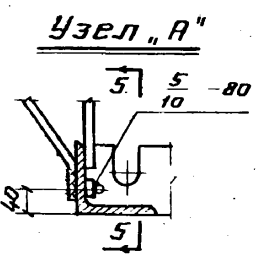
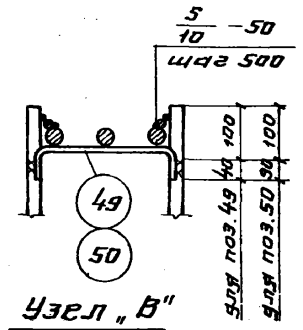
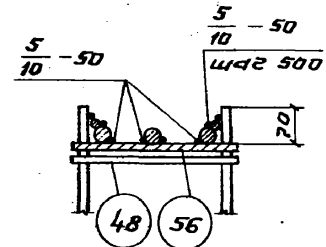
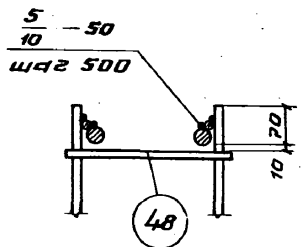
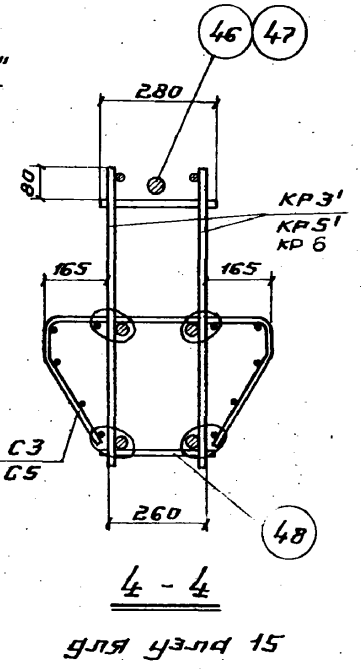
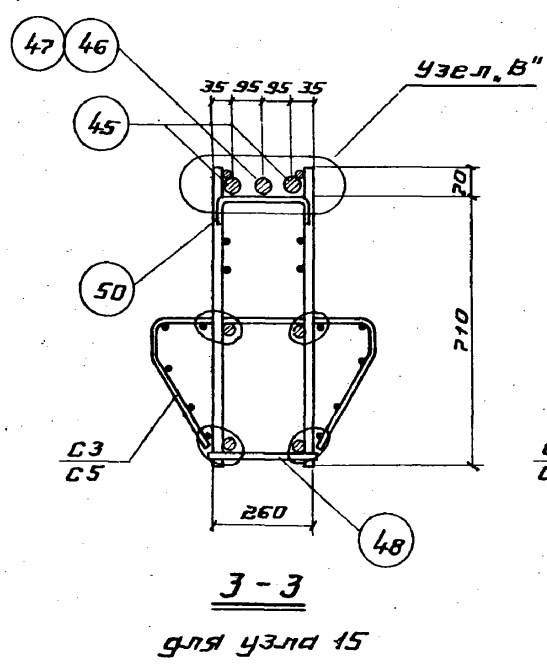
ПРИМЕЧАНИЯ
 1. Сечения 1-1, 2-2 и 4-4 для узла 17 даны на листе 46.
 2. Узлы Б, В и Г даны на листе 45.

| | | |
|--|---|----------|
| | Пространственные каркасы. Узлы 9; 10; 17 | ШПЗ-2/70 |
| | | Лист 44 |

ИФР
23-2/70



15 18



Примечание.
Сечения 1-1, 2-2 и 4-4 для узла 18 даны на листе 46.

Гук. Бригады
Инженер
Дата выпуска

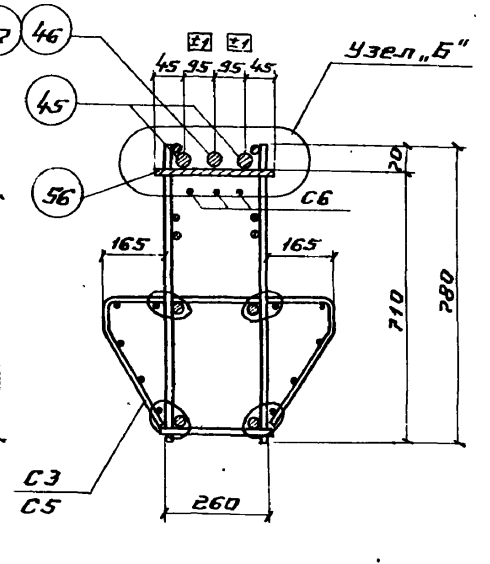
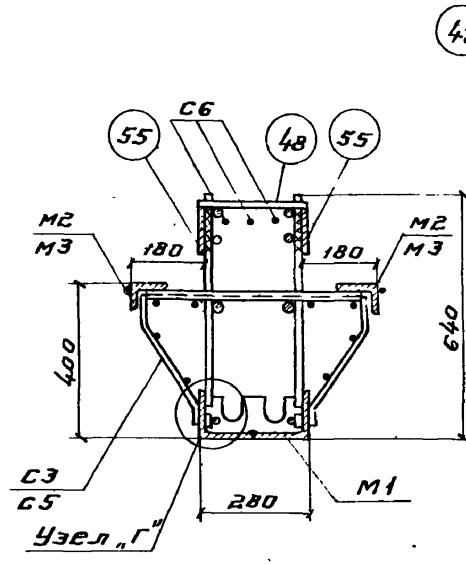
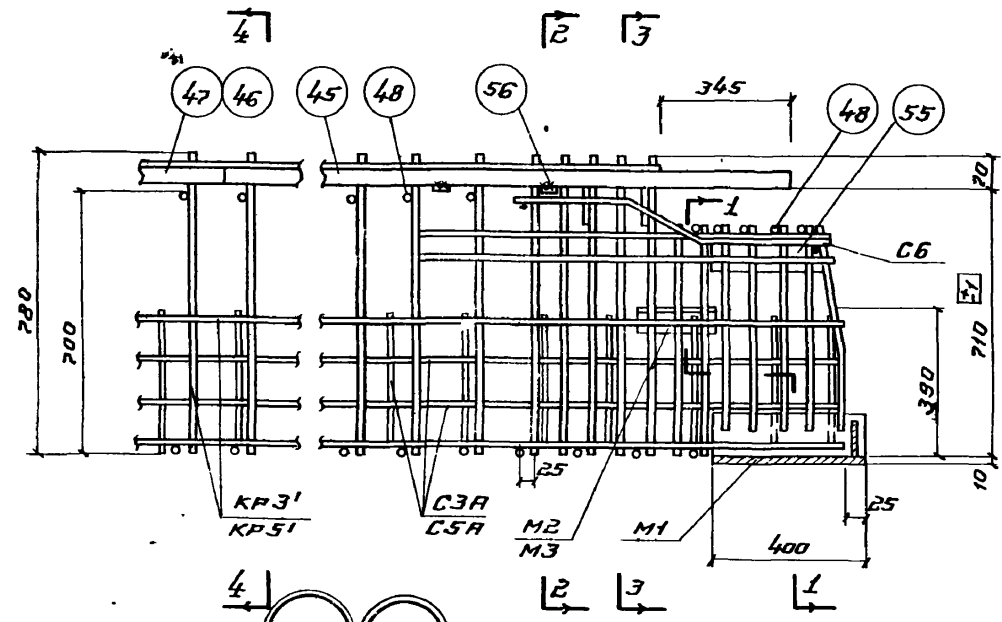
ГПИ
г. Москва

ТК
1972

Пространственные каркасы.
Узлы 15, 18

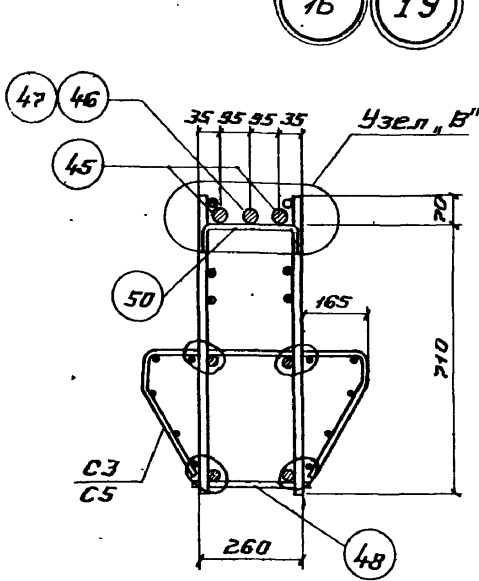
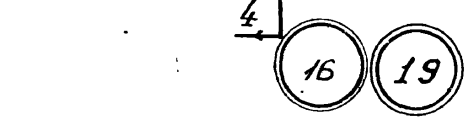
ИИ23-2/70
Лист 45

12149 59

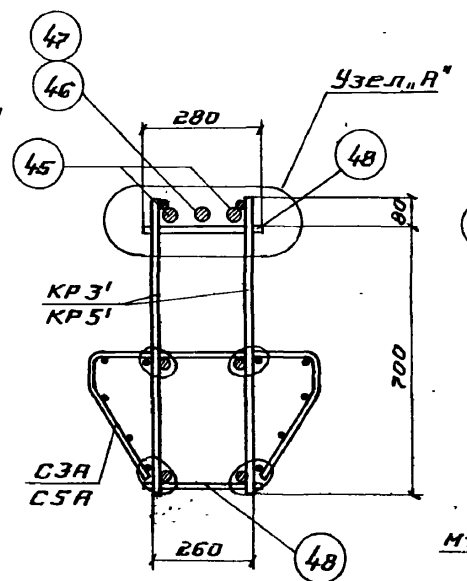


1-1
для узла 16

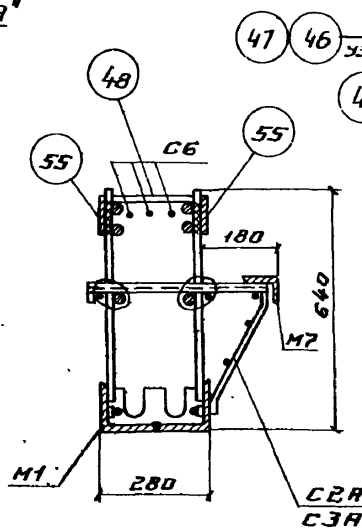
2-2
для узла 16



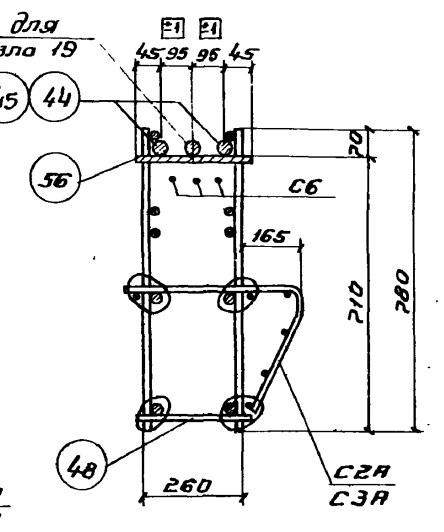
3-3
для узла 16



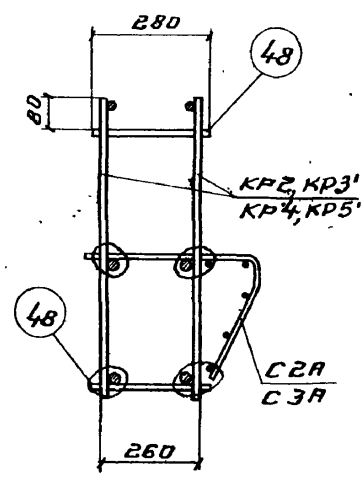
4-4
для узла 16



1-1
для узлов 17, 18, 19



2-2
для узлов 17, 18, 19



4-4
для узлов 17, 18, 19

Примечания.
1. Узлы "А", "Б", "В" и "Г" даны на листе 45.
2. Узел 18 дан на листе 45

ТК
1372

Пространственные каркасы.
Узлы 16, 19

ЦЧЗ-2/70
лист 46

**Спецификация стали
на одно арматурное изделие**

Шифр
Л1123-2/70

Королева

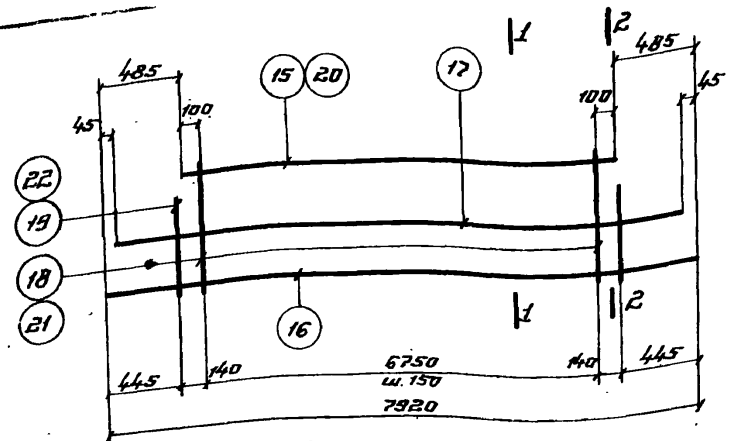
Кор.

Ширина

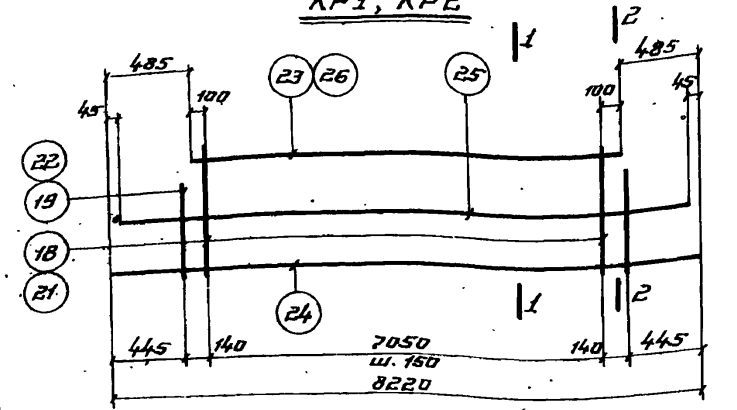
Г/н

Эл. инж. пр.-ва
Мех. отдел
Рук. участка
Инж. пр.-ва
Вотч. отдел

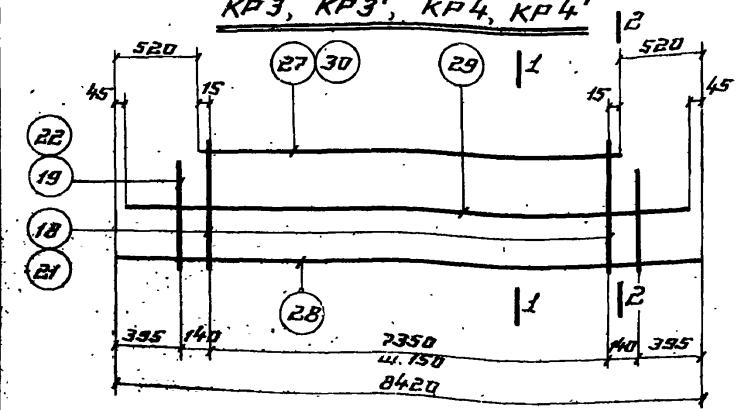
ГПИ-7
г. Москва



КР1, КР2



КР3, КР3', КР4, КР4'



КР5, КР5', КР6, КР6'

| Марка изделия | N поз. | Ф мм | Длина мм | Кол. шт. изделия | Вес кг | Марка изделия | N поз. | Ф мм | Длина мм | Кол. шт. изделия | Вес кг |
|---------------|--------|---------|----------|------------------|--------|-------------------------|-------------------------|---------|----------|------------------|--------|
| КР1 | 15 | 16A III | 6950 | 1 | 63,5 | КР4' | 26 | 20A III | 7850 | 1 | 77,2 |
| | 16 | 14A III | 7920 | 1 | | | 18 | 12A III | 780 | 48 | |
| | 17 | 14A III | 7830 | 1 | | | 19 | 12A III | 630 | 2 | |
| | 18 | 12A III | 780 | 46 | | | поз. 24, 25, 26 см. КР4 | | | | |
| | 19 | 12A III | 630 | 2 | | | КР5 | 18 | 12A III | 780 | |
| КР2 | 16 | 14A III | 7920 | 1 | 19 | 12A III | | 630 | 2 | | |
| | 17 | 14A III | 7830 | 1 | 27 | 16A III | | 7380 | 1 | | |
| | 20 | 20A III | 6950 | 1 | 28 | 14A III | | 8420 | 1 | | |
| | 21 | 14A III | 780 | 46 | 29 | 14A III | | 8330 | 1 | | |
| | 22 | 14A III | 630 | 2 | КР5' | 21 | 14A III | 780 | 50 | 78,6 | |
| КР3 | 18 | 12A III | 780 | 48 | | 22 | 14A III | 630 | 2 | | |
| | 19 | 12A III | 630 | 2 | | поз. 27, 28, 29 см. КР5 | | | | | |
| | 23 | 16A III | 7250 | 1 | КР6 | 21 | 14A III | 780 | 50 | 85,1 | |
| | 24 | 14A III | 8220 | 1 | | 22 | 14A III | 630 | 2 | | |
| | 25 | 14A III | 8130 | 1 | | 28 | 14A III | 8420 | 1 | | |
| КР3' | 21 | 14A III | 780 | 46 | | 29 | 14A III | 8330 | 1 | | |
| | 22 | 14A III | 630 | 2 | | 30 | 20A III | 7380 | 1 | | |
| КР4 | 21 | 14A III | 780 | 48 | 75,9 | КР6' | 18 | 12A III | 780 | 50 | 74,7 |
| | 22 | 14A III | 630 | 2 | | | 19 | 12A III | 630 | 2 | |
| | 24 | 14A III | 8220 | 1 | | | поз. 28, 29, 30 см. КР6 | | | | |
| | 25 | 14A III | 8130 | 1 | | | | | | | |

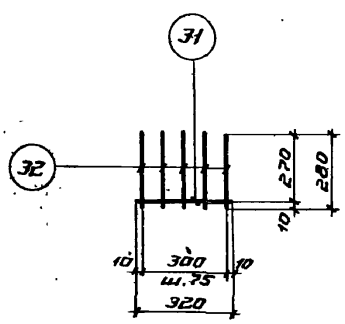
Примечания:

1. Каркасы изготовляют при помощи контактной точечной электросварки в соответствии с требованиями ГОСТ 10922-64 «Арматура и закладные детали сварные для железобетонных конструкций. Технические требования и методы испытаний».
2. Все размеры даны в осях стержней.

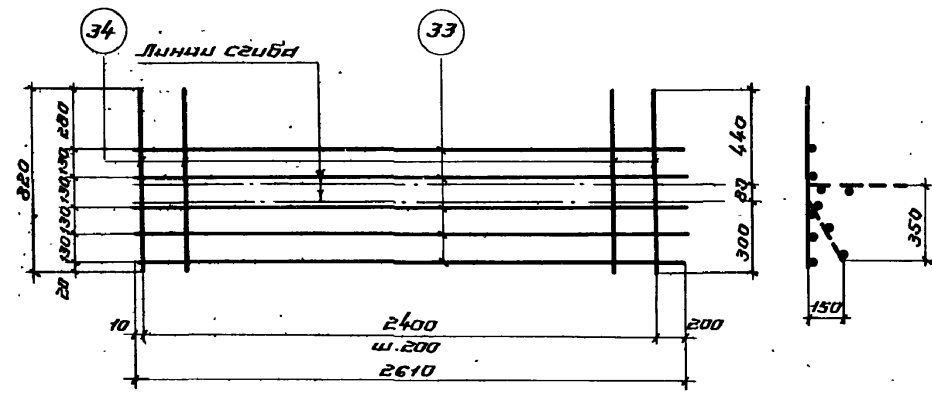
ТК
1972

Каркасы КР1 ÷ КР6'

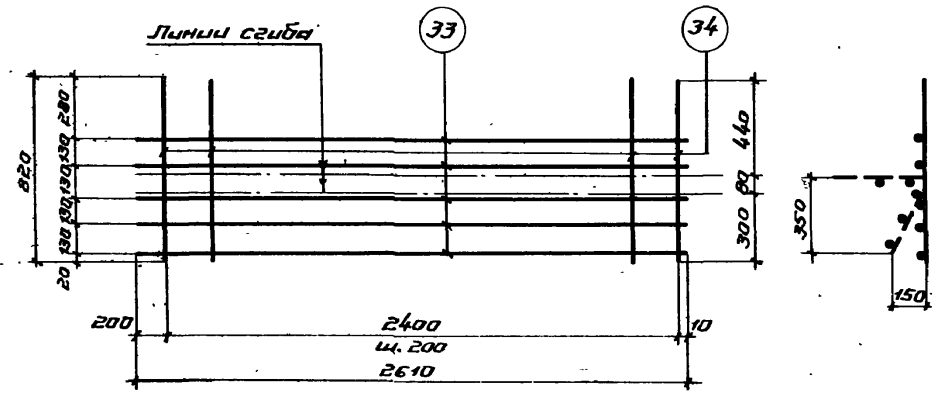
Л1123-2/70
Лист 47



C1



C2



C2A

Спецификация сталл
на одно арматурное изделие

| Марка изделия | № поз. | φ мм | Длина мм | Кол-во шт изделия | Вес кг |
|---------------|--------|--------|----------|-------------------|--------|
| C1 | 31 | 6A III | 320 | 1 | 0.4 |
| | 32 | 6A III | 280 | 5 | |

| Марка изделия | № поз. | φ мм | Длина мм | Кол-во шт изделия | Вес кг |
|---------------|--------|------|----------|-------------------|--------|
| C2, C2A | 33 | 5B I | 2610 | 5 | 3.6 |
| | 34 | 5B I | 820 | 13 | |

Примечания.

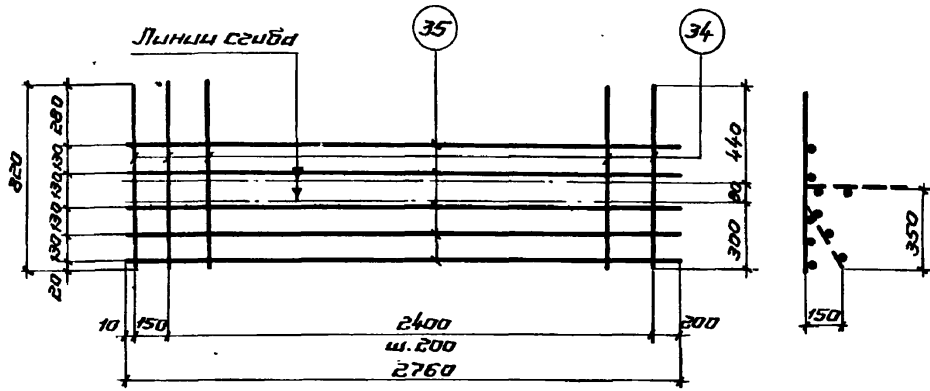
1. Сетки изготовлять при помощи контактной точечной электросварки в соответствии с требованиями гост 10922-64 «Арматура и закладные детали сварные для железобетонных конструкций. Технические требования и методы испытаний».
2. Все размеры даны в осях стержней.

ТК

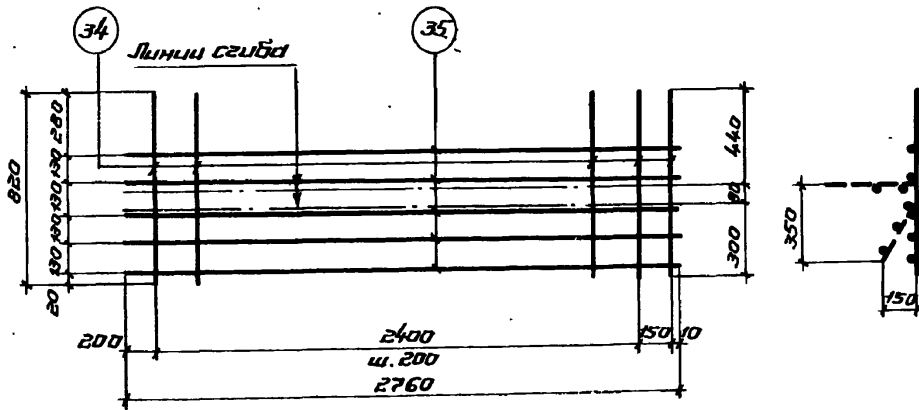
Сетки C1, C2, C2A

ЛИИЗ-2/70
Лист 48

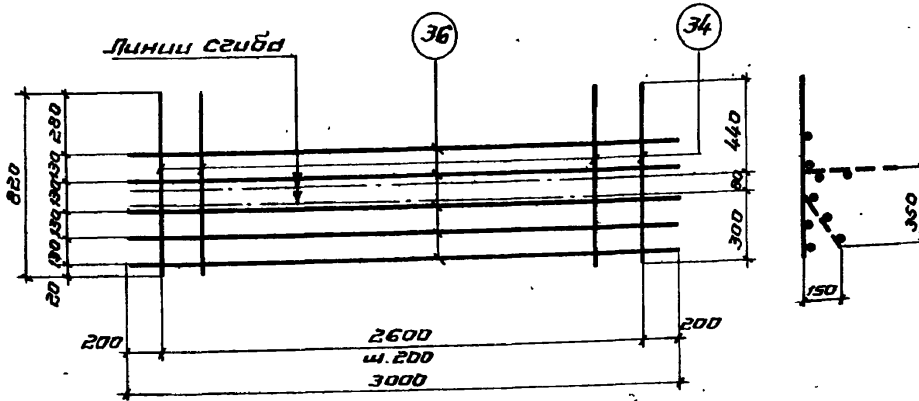
1ФР
23-2/70



C3



C3A



C4

Спецификация стали
на одно арматурное изделие

| Марка изделия | N= поз. | φ мм | Длина мм | Кол-во шт изделия | Вес кг |
|---------------|---------|------|----------|-------------------|--------|
| C3, C3A | 34 | 5B1 | 820 | 14 | 3,9 |
| | 35 | 5B1 | 2760 | 5 | |

| Марка изделия | N= поз. | φ мм | Длина мм | Кол-во шт изделия | Вес кг |
|---------------|---------|------|----------|-------------------|--------|
| C4 | 34 | 5B1 | 820 | 14 | 4,1 |
| | 36 | 5B1 | 3000 | 5 | |

Примечания.

1. Сетки изготавливать при помощи контактной точечной электросварки в соответствии с требованиями ГОСТ 10922-64 «Арматура и закладные детали сварные для железобетонных конструкций. Технические требования и методы испытаний».
2. Все размеры даны в осях стержней.

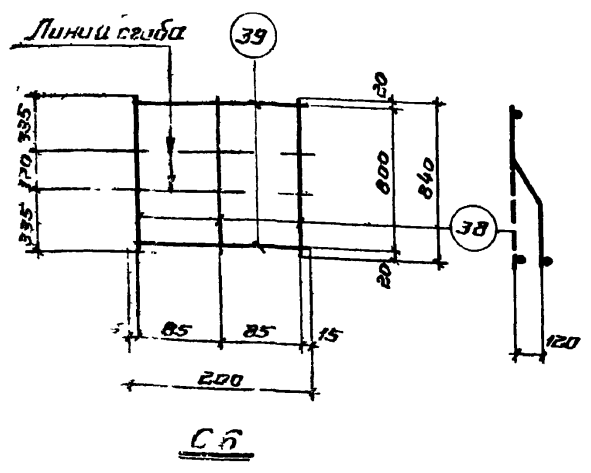
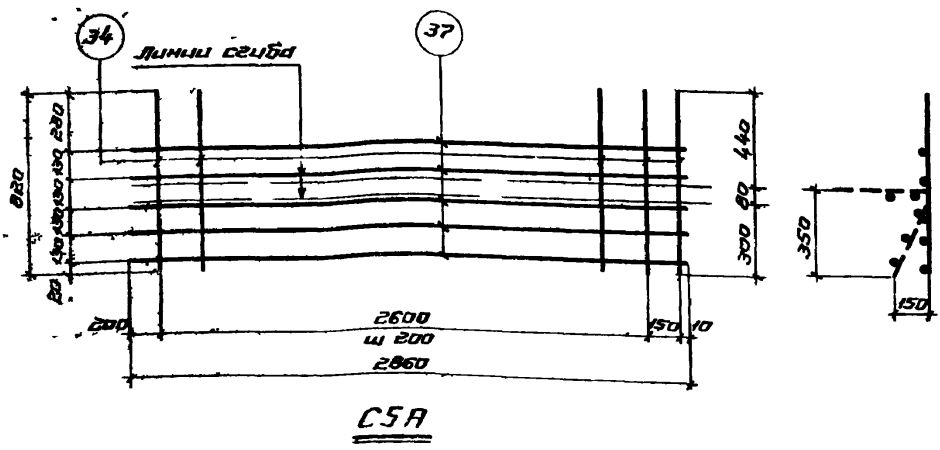
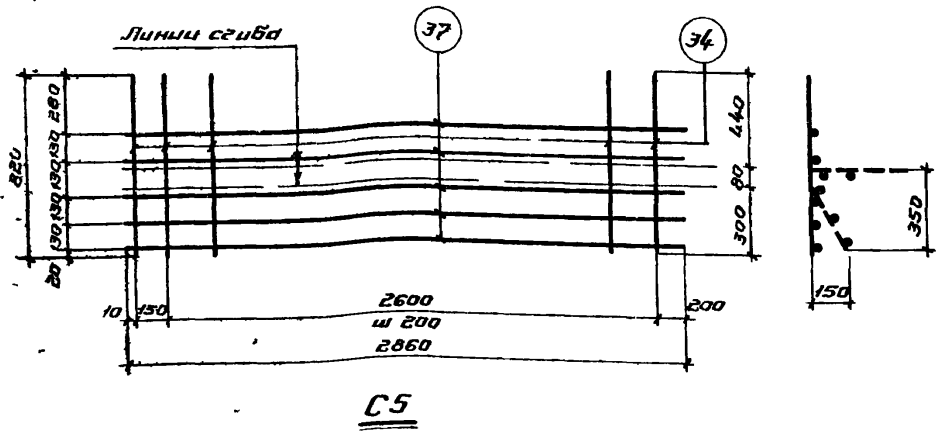
Директор
Инженер
Дат. выпуска

г. Москва

ТК
1972

Сетки C3, C3A, C4

ИИ 23-2/70
Лист 49



Спецификация стали
на одно арматурное изделие

| Марка изделия | N-поз | φ мм | Длина мм | Кол-во шт изделия | Вес кг |
|---------------|-------|------|----------|-------------------|--------|
| C5, C5A | 34 | 5B I | 820 | 15 | 4,0 |
| | 37 | 5B I | 2869 | 5 | |

| Марка изделия | N-поз | φ мм | Длина мм | Кол-во шт изделия | Вес кг |
|---------------|-------|--------|----------|-------------------|--------|
| C6 | 38 | 10A II | 840 | 3 | 1,6 |
| | 39 | 5B I | 200 | 2 | |

Примечания

1 Сетки изготовлять при помощи контактной точечной электросварки в соответствии с требованиями ГОСТ 10922-64 „Арматура и закладные детали сварные для железобетонных конструкций. Технические требования и методы испытаний“

2 Все размеры даны в осях стержней



Сетки C5, C5A, C6

| | |
|------------|----|
| ИИ 23-2/70 | |
| Лист | 50 |

12/49 64

Шифр
ИИ23-2/70

Королева

Корж

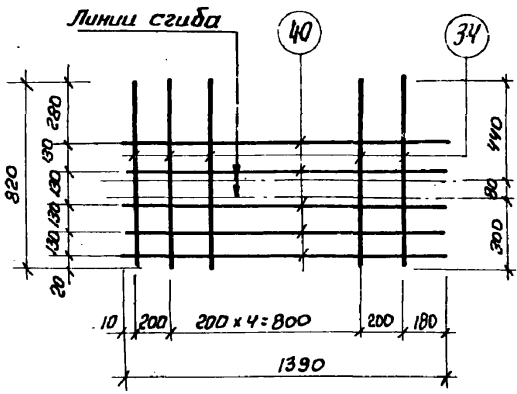
Линеймер

Вид
Губернатор
Директор
Являющаяся

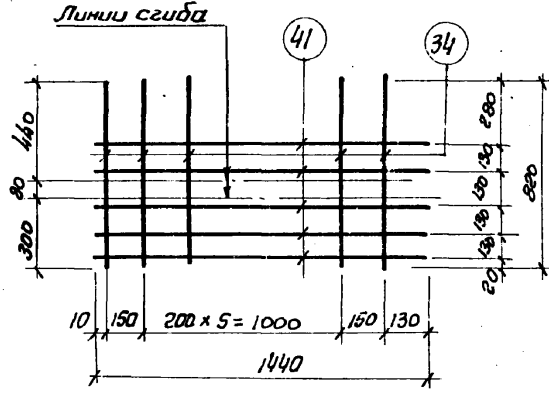
Сл. инж. пр. инж.
Инж. отдел
Дир. участка
Дир. участка
Дир. участка

Г. Москва

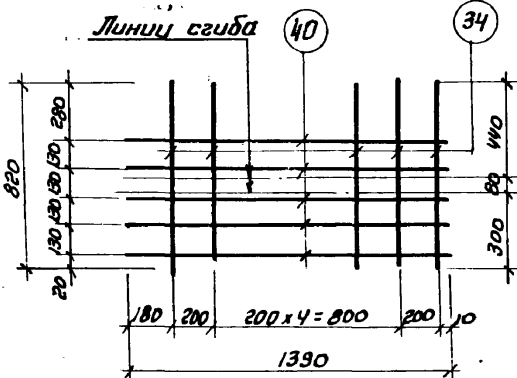
ГПИ-7
г. Москва



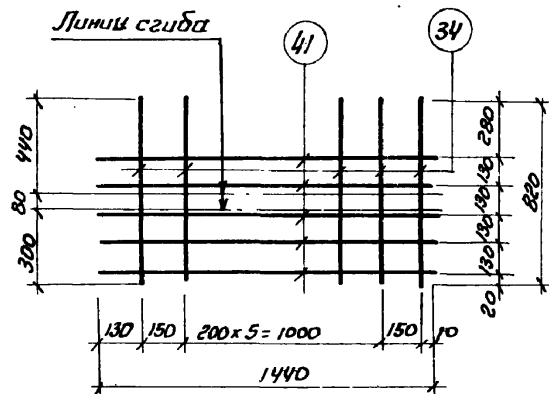
C7



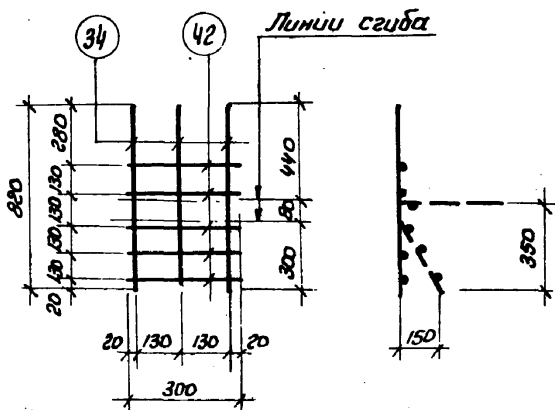
C8



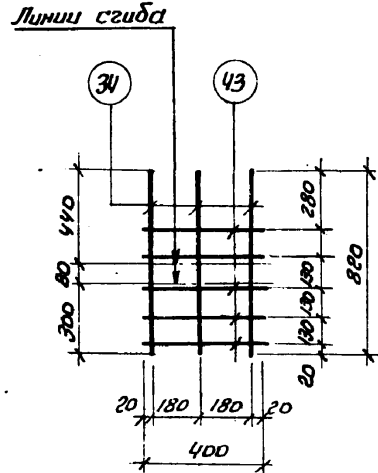
C7A



C8A



C9



C10

Спецификация стали
на одно армирующее изделие

| Марка изделий | № поз | φ мм | Длина мм | Кол-во шт | Вес изделий кг |
|---------------|-------|------|----------|-----------|----------------|
| C7 C7A | 34 | 5B1 | 820 | 7 | 1,7 |
| | 40 | 5B1 | 1390 | 5 | |
| C8 C8A | 34 | 5B1 | 820 | 8 | 1,8 |
| | 41 | 5B1 | 1440 | 5 | |
| C9 | 34 | 5B1 | 820 | 3 | 0,8 |
| | 42 | 5B1 | 300 | 5 | |
| C10 | 34 | 5B1 | 820 | 3 | 0,8 |
| | 43 | 5B1 | 400 | 5 | |

ПРИМЕЧАНИЯ.

1. Сетки изготавливать при помощи контактной точечной электросварки в соответствии с требованиями ГОСТ 10922-64 "Арматура и закладные детали сварные для железобетонных конструкций. Технические требования и методы испытаний."
2. Все размеры даны в осях стержней.

ТК
1972

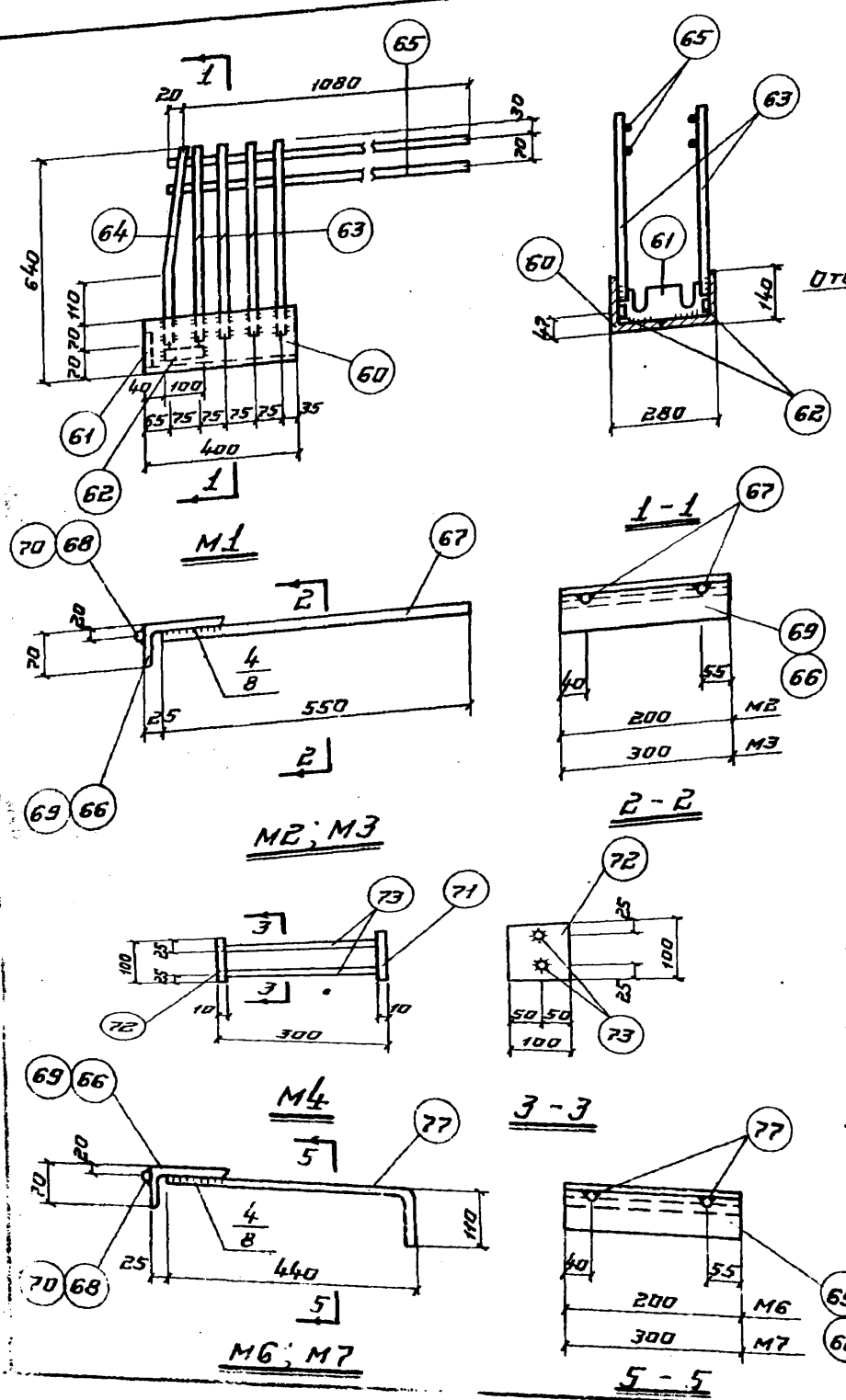
Сетки C7; C7A; C8; C8A; C9; C10

ИИ23-2/70

Лист 51

Спецификация стали
на одну закладную деталь

65



Примечания.

1. Поз. 67 и 77 закладные детали M2, M3, M6 и M7 приварить с помощью контактной рельефной сварки. В случае отсутствия оборудования для рельефной сварки разрешается применять стыковую сварку двухсторонними швами (швы указаны на чертеже).
2. Электроугодная сварка выполняется в соответствии с "Указаниями по сварке соединительной арматуры и закладных деталей железобетонных конструкций" СН-393-69.
3. Сварка поз. 73 с поз. 72 и поз. 75 с поз. 74 производится под слоем флоса; прочее производится электродами типа Э50А по ГОСТ 9467-60.
4. Заготовительные стержни отдельных позиций даны на листе 55.
5. Поз. 61 обварить по контуру.
6. Марки стали устанавливаются в проекте конкретного объекта.

| Марка элемента | № поз. | Профиль | Длина мм | кол-во шт. | Марка стали по ГОСТ |
|----------------|--------|---------------|------------|------------|---------------------|
| M1 | 60 | L140 x 10 | 400 | 2 | Вст.3 |
| | 61 | - 100 x 10 | 260 | 2 | Вст.3 |
| | 62 | - 35 x 10 | 100 | 2 | Вст.3 |
| | 63 | φ 16 A III | 570 | 8 | |
| | 64 | φ 16 A III | 574 | 2 | |
| | 65 | 12 A III | 1100 | 4 | |
| M2 | 66 | L110 x 70 x 7 | 200 | 1 | Вст.3 |
| | 67 | φ 12 A III | 550 | 2 | |
| | 68 | φ 6 A III | 200 | 1 | |
| M3 | 67 | φ 12 A III | 550 | 2 | |
| | 69 | L110 x 70 x 7 | 300 | 1 | Вст.3 |
| | 70 | φ 6 A III | 300 | 1 | |
| | M4 | 71 | - 100 x 10 | 100 | 1 |
| 72 | | - 100 x 10 | 100 | 1 | Вст.3 |
| 73 | | φ 12 A III | 290 | 2 | |
| M5 | 74 | - 200 x 8 | 300 | 1 | Вст.3 |
| | 75 | φ 8 A III | 320 | 4 | |
| | 76 | Гайка M12 | - | 1 | Вст.3 |
| M6 | 66 | L110 x 70 x 7 | 200 | 1 | Вст.3 |
| | 68 | φ 6 A III | 200 | 1 | |
| | 77 | φ 12 A III | 550 | 2 | |
| M7 | 69 | L110 x 70 x 7 | 300 | 1 | Вст.3 |
| | 70 | φ 6 A III | 300 | 1 | |
| | 77 | φ 12 A III | 550 | 2 | |

TK
1972

Закладные детали
M1 ÷ M7

ИИЭЗ-2/70

Лист 52

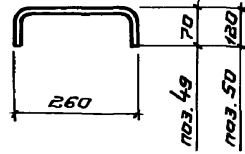
12149 66

1 фр

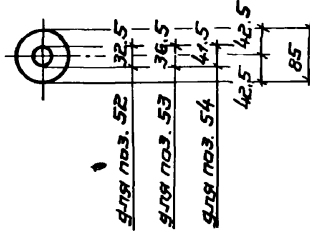
13-2/70

Инт. орган
Рук. бригады
Рук. группы
Дата выпуска

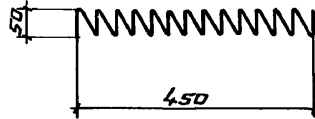
ГПИ
г. Москва



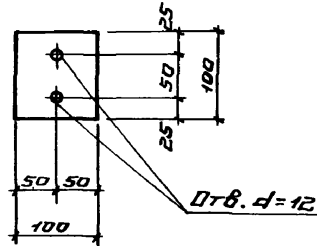
поз. 49; 50



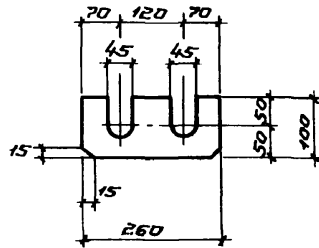
поз. 52; 53; 54



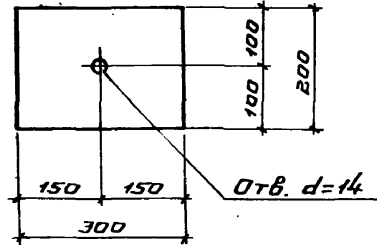
поз. 51 - Спираль



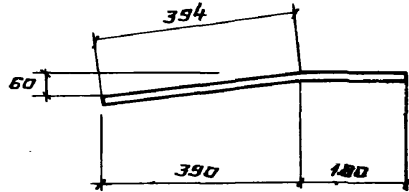
поз. 72



поз. 61



поз. 74



поз. 64

Спецификация стали
на одну заготовку
закладной детали

| №№ поз. | Профиль | Длина мм | Вес кг | Марка стали проката |
|---------|---------------|-----------|--------|---------------------|
| 49 | φ12 А III | 400 | 0.4 | |
| 50 | φ12 А III | 500 | 0.5 | |
| 51 | φ3 В I | 2500 | 0.1 | |
| 52 | Шайба δ=10 | d=85/32.5 | 0.4 | В ст 3 |
| 53 | | d=85/36.5 | 0.4 | |
| 54 | | d=85/41.5 | 0.4 | |
| 61 | -100x10 | 260 | 2.0 | В ст 3 |
| 64 | φ16 А III | 574 | 0.9 | |
| 72 | -100x8 | 100 | 0.6 | В ст 3 |
| 74 | -200x8 | 300 | 3.8 | В ст 3 |

Примечание

Марки стали устанавливаются в проекте конкретного объекта.

ТК
1972

Чертежи позиций закладных деталей.
Спецификация

ЩЩ23-2/70

Лист 53

Перечень позиций на один ригель

Цифр

ИУ23-2/70

Королева

Лого

Шифер

Син
Златовишница
Дуралева
Янвеева

Иванов
Иванов
Иванов
Иванов

Эл. см. пр. та
Нач. отдела
Сек. Вязовый
Сек. Вязовый
Сек. Вязовый

СПИ-7
г. Москва

| Марка ригеля | № поз. | Кол-ч шт |
|--------------|--------------------|----------|
| ИБ4-1 | Арматурные изделия | |
| | 3 | 2 |
| | 12 | 2 |
| | 15 | 2 |
| | 16 | 2 |
| | 17 | 2 |
| | 18 | 10 |
| | 19 | 8 |
| | 31 | 4 |
| | 32 | 20 |
| | 33 | 20 |
| | 34 | 80 |
| | 36 | 10 |
| | 38 | 6 |
| | 39 | 4 |
| | 44 | 4 |
| | 48 | 45 |
| | 49 | 5 |
| | 51 | 4 |
| | 53 | 4 |
| | 56 | 8 |
| | Закладные детали | |
| | 60 | 4 |
| | 61 | 4 |

| Марка ригеля | № поз. | Кол-ч шт |
|-----------------------------|--------------------|----------|
| ИБ4-1 (продол- жение) | 62 | 4 |
| | 63 | 16 |
| | 64 | 4 |
| | 65 | 8 |
| | 67 | 24 |
| | 69 | 12 |
| | 70 | 12 |
| | Арматурные изделия | |
| | 3 | 3 |
| | 12 | 3 |
| ИБ4-2 | 16 | 2 |
| | 17 | 2 |
| | 20 | 2 |
| | 21 | 36 |
| | 22 | 6 |
| | 31 | 4 |
| | 32 | 20 |
| | 33 | 20 |
| | 34 | 80 |
| | 36 | 10 |
| | 38 | 6 |
| | 39 | 4 |
| | 45 | 5 |
| | 48 | 48 |
| | 49 | 2 |

| Марка ригеля | № поз. | Кол-ч шт |
|-----------------------------|--------------------|----------|
| ИБ4-2 (продол- жение) | 51 | 6 |
| | 53 | 4 |
| | 56 | 8 |
| | Закладные детали | |
| | 60 | 4 |
| | 61 | 4 |
| | 62 | 4 |
| | 63 | 16 |
| | 64 | 4 |
| | 65 | 8 |
| ИБ4-3 | 67 | 24 |
| | 69 | 12 |
| | 70 | 12 |
| | Арматурные изделия | |
| | 6 | 3 |
| | 12 | 4 |
| | 16 | 2 |
| | 17 | 2 |
| | 20 | 2 |
| | 21 | 124 |
| 22 | 8 | |
| 31 | 4 | |
| 32 | 20 | |

| Марка ригеля | № поз. | Кол-ч шт |
|-----------------------------|------------------|----------|
| ИБ4-3 (продол- жение) | 33 | 20 |
| | 34 | 80 |
| | 36 | 10 |
| | 38 | 6 |
| | 39 | 4 |
| | 44 | 2 |
| | 45 | 3 |
| | 48 | 40 |
| | 49 | 10 |
| | 51 | 6 |
| ИБ4-4 | 54 | 4 |
| | 56 | 8 |
| | Закладные детали | |
| | 60 | 4 |
| | 62 | 4 |
| | 62 | 4 |
| | 63 | 16 |
| | 64 | 4 |
| | 65 | 8 |
| | 67 | 24 |
| 69 | 12 | |
| 70 | 12 | |

| Марка ригеля | № поз. | Кол-ч шт |
|--------------|--------------------|----------|
| ИБ4-4 | Арматурные изделия | |
| | 3 | 3 |
| | 12 | 3 |
| | 16 | 2 |
| | 17 | 2 |
| | 20 | 2 |
| | 21 | 96 |
| | 22 | 6 |
| | 31 | 4 |
| | 32 | 20 |
| | 33 | 20 |
| | 34 | 80 |
| | 36 | 10 |
| | 38 | 6 |
| | 39 | 4 |
| | 45 | 5 |
| | 48 | 103 |
| | 50 | 1 |
| | 51 | 6 |
| | 53 | 4 |
| | 55 | 4 |
| | 56 | 8 |
| | Закладные детали | |
| | 60 | 4 |

| Марка ригеля | № поз. | Кол-ч шт |
|-----------------------------|--------------------|----------|
| ИБ4-4 (продол- жение) | 61 | 4 |
| | 62 | 4 |
| | 63 | 16 |
| | 64 | 4 |
| | 65 | 8 |
| | 67 | 24 |
| | 69 | 12 |
| | 70 | 12 |
| | 71 | 4 |
| | 72 | 4 |
| ИБ5-1 | 73 | 8 |
| | 74 | 1 |
| | 75 | 4 |
| | 76 | 1 |
| | Арматурные изделия | |
| | 4 | 2 |
| | 13 | 2 |
| | 18 | 114 |
| | 19 | 8 |
| | 23 | 2 |
| 24 | 2 | |
| 25 | 2 | |
| 31 | 4 | |
| 32 | 20 | |
| 34 | 84 | |

Примечание.
В таблице: в числителе - номера позиций и количество для арматуры класса А-III, в знаменателе - класса А-II.

ТК
1972

Перечень позиций на один ригель

ИУ23-2/70

Лист 54

12149 68

Перечень позиций на один ригель (продолжение)

| Марка ригеля | № поз. | Колч. шт. | |
|------------------------|------------------|-----------|--|
| ИВ5-1 (продолжение) | 35 | 20 | |
| | 36 | 10 | |
| | 38 | 6 | |
| | 39 | 4 | |
| | 44 | 4 | |
| | 48 | 49 | |
| | 49 | 5 | |
| | 51 | 4 | |
| | 53 | 4 | |
| | 56 | 8 | |
| | Закладные детали | | |
| | 60 | 4 | |
| | 61 | 4 | |
| | 62 | 4 | |
| 63 | 16 | | |
| 64 | 4 | | |
| 65 | 8 | | |
| 67 | 24 | | |
| 69 | 12 | | |
| 70 | 12 | | |
| Арматурные изделия | | | |
| ИВ5-2 | 4 | 3 | |
| | 13 | 3 | |

| Марка ригеля | № поз. | Колч. шт. |
|------------------------|------------------|-----------|
| ИВ5-2 (продолжение) | 21 | 100 |
| | 22 | 6 |
| | 24 | 2 |
| | 25 | 2 |
| | 26 | 2 |
| | 31 | 4 |
| | 32 | 20 |
| | 34 | 84 |
| | 35 | 20 |
| | 36 | 10 |
| | 38 | 6 |
| | 39 | 4 |
| | 45 | 5 |
| | 48 | 50 |
| | 49 | 2 |
| | 51 | 6 |
| | 53 | 4 |
| | 56 | 8 |
| | Закладные детали | |
| 60 | 4 | |
| 61 | 4 | |
| 62 | 4 | |
| 63 | 16 | |
| 64 | 4 | |
| 65 | 8 | |

| Марка ригеля | № поз. | Колч. шт. |
|------------------------|--------|-----------|
| ИВ5-2 (продолжение) | 67 | 24 |
| | 69 | 12 |
| | 70 | 12 |
| Арматурные изделия | | |
| ИВ5-3 | 7 | 3 |
| | 13 | 4 |
| | 21 | 128 |
| | 22 | 8 |
| | 24 | 2 |
| | 25 | 2 |
| | 26 | 2 |
| | 31 | 4 |
| | 32 | 20 |
| | 34 | 84 |
| | 35 | 20 |
| | 36 | 10 |
| | 38 | 6 |
| | 39 | 4 |
| | 44 | 2 |
| | 45 | 3 |
| 48 | 42 | |
| 49 | 10 | |
| 51 | 6 | |
| 54 | 4 | |
| 56 | 8 | |

| Марка ригеля | № поз. | Колч. шт. |
|------------------------|------------------|-----------|
| ИВ5-3 (продолжение) | Закладные детали | |
| | 60 | 4 |
| | 61 | 4 |
| | 62 | 4 |
| | 63 | 16 |
| | 64 | 4 |
| | 65 | 8 |
| | 67 | 24 |
| | 69 | 12 |
| | 70 | 12 |
| Арматурные изделия | | |
| ИВ5-4 | 1 | 2 |
| | 10 | 2 |
| | 18 | 96 |
| | 19 | 4 |
| | 23 | 2 |
| | 24 | 2 |
| | 25 | 2 |
| | 31 | 4 |
| | 32 | 20 |
| | 34 | 84 |
| 35 | 20 | |
| 36 | 10 | |
| 38 | 6 | |

| Марка ригеля | № поз. | Колч. шт. | |
|------------------------|------------------|-----------|--|
| ИВ5-4 (продолжение) | 39 | 4 | |
| | 44 | 4 | |
| | 48 | 54 | |
| | 51 | 4 | |
| | 52 | 4 | |
| | 56 | 8 | |
| | Закладные детали | | |
| | 60 | 4 | |
| | 61 | 4 | |
| | 62 | 4 | |
| 63 | 16 | | |
| 64 | 4 | | |
| 65 | 8 | | |
| 67 | 24 | | |
| 69 | 12 | | |
| 70 | 12 | | |
| Арматурные изделия | | | |
| 4 | 3 | | |
| 13+10 | 2+1 | | |
| 21 | 108 | | |
| 22 | 8 | | |
| 24 | 2 | | |
| 25 | 2 | | |

| Марка ригеля | № поз. | Колч. шт. |
|------------------------|--------|-----------|
| ИВ5-6 | 26 | 2 |
| | 31 | 4 |
| | 32 | 20 |
| | 34 | 84 |
| | 35 | 20 |
| | 36 | 10 |
| | 38 | 6 |
| | 39 | 4 |
| | 44 | 6 |
| | 48 | 50 |
| 49 | 4 | |
| 51 | 6 | |
| 53 | 4 | |
| 56 | 8 | |
| Закладные детали | | |
| 60 | 4 | |
| 61 | 4 | |
| 62 | 4 | |
| 63 | 16 | |
| 64 | 4 | |
| 65 | 8 | |
| 67 | 24 | |
| 69 | 12 | |
| 70 | 12 | |
| ИВ5-6 (продолжение) | 62 | 4 |
| | 63 | 16 |
| | 64 | 4 |
| | 65 | 8 |
| | 67 | 24 |
| 69 | 12 | |
| 70 | 12 | |

Примечание

В таблице: в числителе - номера позиций и количество для арматуры класса А-IIIВ, в знаменателе - класса А-IV

ТК
1972

Перечень позиций на один ригель
(продолжение)

ИЦ 23-2/70
лист 55

Перечень позиций на один ригель (продолжение)

| Марка ригеля | № поз. | Кол.ч. шт. |
|------------------|--------------------|------------|
| ИВ5-7 | Арматурные изделця | |
| | 4 | 3 |
| | 13 | 3 |
| | 21 | 100 |
| | 22 | 6 |
| | 24 | 2 |
| | 25 | 2 |
| | 26 | 2 |
| | 31 | 4 |
| | 32 | 20 |
| | 34 | 84 |
| | 35 | 20 |
| | 36 | 10 |
| | 38 | 6 |
| | 39 | 4 |
| | 45 | 5 |
| | 48 | 107 |
| | 50 | 1 |
| | 51 | 6 |
| | 53 | 4 |
| 55 | 4 | |
| 56 | 8 | |
| Закладные деталч | | |
| 60 | 4 | |

| Марка ригеля | № поз. | Кол.ч. шт. |
|------------------------|--------------------|------------|
| ИВ5-7 (продолжение) | 61 | 4 |
| | 62 | 4 |
| | 63 | 16 |
| | 64 | 4 |
| | 65 | 8 |
| | 67 | 24 |
| | 69 | 12 |
| | 70 | 12 |
| | 71 | 4 |
| | 72 | 4 |
| | 73 | 8 |
| | 74 | 1 |
| | 75 | 4 |
| | 76 | 1 |
| | Арматурные изделця | |
| 1 | 2 | |
| 10 | 2 | |
| 18 | 124 | |
| 19 | 8 | |
| ИВ5-27 | 24 | 2 |
| | 25 | 2 |
| | 26 | 2 |
| | 31 | 4 |
| | 32 | 20 |
| | 34 | 84 |
| | 35 | 20 |

| Марка ригеля | № поз. | Кол.ч. шт. |
|-------------------------|------------------|------------|
| ИВ5-27 (продолжение) | 36 | 10 |
| | 38 | 6 |
| | 39 | 4 |
| | 44 | 4 |
| | 48 | 46 |
| | 49 | 8 |
| | 57 | 4 |
| | 52 | 4 |
| | 56 | 8 |
| | Закладные деталч | |
| | 60 | 4 |
| | 61 | 4 |
| | 62 | 4 |
| | 63 | 16 |
| | 64 | 4 |
| 65 | 8 | |
| 67 | 24 | |
| 69 | 12 | |
| 70 | 12 | |
| Арматурные изделця | | |
| 1 | 3 | |
| 10+8 | 2+1 | |
| 21 | 104 | |

| Марка ригеля | № поз. | Кол.ч. шт. |
|-------------------------|--------|------------|
| ИВ5-28 (продолжение) | 22 | 8 |
| | 23 | 2 |
| | 24 | 2 |
| | 25 | 2 |
| | 31 | 4 |
| | 32 | 20 |
| | 34 | 84 |
| | 35 | 20 |
| | 36 | 10 |
| | 38 | 6 |
| | 39 | 4 |
| | 45 | 4 |
| | 46 | 1 |
| | 48 | 52 |
| | 49 | 2 |
| 51 | 6 | |
| 52 | 4 | |
| 56 | 8 | |
| Закладные деталч | | |
| 60 | 4 | |
| 61 | 4 | |
| 62 | 4 | |
| 63 | 16 | |
| 64 | 4 | |
| 65 | 8 | |

| Марка ригеля | № поз. | Кол.ч. шт. |
|--------------|--------------------|------------|
| ИВ5-29 | 67 | 24 |
| | 69 | 12 |
| | 70 | 12 |
| | Арматурные изделця | |
| | 4 | 3 |
| | 10+10 | 2+1 |
| | 21 | 132 |
| | 22 | 8 |
| | 24 | 2 |
| | 25 | 2 |
| | 26 | 2 |
| | 31 | 4 |
| | 32 | 20 |
| | 34 | 84 |
| | 35 | 20 |
| | 36 | 10 |
| | 38 | 6 |
| | 39 | 4 |
| | 44 | 4 |
| | 46 | 1 |
| 48 | 44 | |
| 49 | 10 | |
| 51 | 6 | |
| 53 | 4 | |
| 56 | 8 | |

| Марка ригеля | № поз. | Кол.ч. шт. |
|-------------------------|------------------|------------|
| ИВ5-29 (продолжение) | Закладные деталч | |
| | 60 | 4 |
| | 61 | 4 |
| | 62 | 4 |
| | 63 | 16 |
| | 64 | 4 |
| | 65 | 8 |
| | 67 | 24 |
| | 69 | 12 |
| | 70 | 12 |
| Арматурные изделця | | |
| 1 | 3 | |
| 10+8 | 2+1 | |
| 21 | 104 | |
| 22 | 8 | |
| 23 | 5 | |
| 24 | 2 | |
| 25 | 2 | |
| 31 | 4 | |
| 32 | 20 | |
| 34 | 84 | |
| 35 | 20 | |
| 36 | 10 | |
| 38 | 6 | |
| 39 | 4 | |
| 44 | 4 | |
| 46 | 1 | |
| 48 | 44 | |
| 49 | 10 | |
| 51 | 6 | |
| 53 | 4 | |
| 56 | 8 | |

Примечание

В таблице: в числителе - номера позиций и количество для арматуры класса А-III в, в знаменателе - класса А-IV

ТК
1972

Перечень позиций на один ригель (продолжение)

ИЦ 23-2/70
лист 56

ИЦФР
23-2/70

ИЗДАТЕЛЬСТВО
ДИПЛОМАТИЧЕСКОЕ
АГЕНТСТВО
ЦИКЛОВА
ХОЛОВА
Дополнительно
Дополнительно

И.И.И.
г. Москва

Перечень позиций на один ригель (продолжение)

| Марка ригеля | № поз | Кол-во шт | Марка ригеля | № поз | Кол-во шт | Марка ригеля | № поз | Кол-во шт | Марка ригеля | № поз | Кол-во шт | Марка ригеля | № поз | Кол-во шт | | | | | |
|-------------------------|------------------|------------------|--------------|--------------------|-----------|------------------------|--------------------|--------------------|------------------------|--------------------|-----------|-------------------------|------------------|-----------|-------------------------|----|----|------------------|---|
| ИБ5-30 (продолжение) | 39 | 4 | ИБ6-1 | Арматурные изделия | | ИБ6-1 (продолжение) | 63 | 16 | ИБ6-3 (продолжение) | 53 | 4 | ИБ6-14 (продолжение) | 37 | 20 | | | | | |
| | 45 | 4 | | 2 | 2 | | 64 | 4 | | 56 | 8 | | 38 | 6 | ИБ6-15 (продолжение) | 28 | 2 | | |
| | 46 | 1 | | 11 | 2 | | 65 | 8 | | Закладные детали | | | 39 | 4 | | 29 | 2 | | |
| | 48 | 106 | | 18 | 100 | | 66 | 12 | | 60 | 4 | | 44 | 4 | | 31 | 4 | | |
| | 50 | 2 | | 19 | 4 | | 67 | 24 | | 61 | 4 | | 48 | 46 | | 32 | 20 | | |
| | 51 | 6 | | 27 | 2 | | 68 | 12 | | 62 | 4 | | 49 | 8 | | 34 | 88 | | |
| | 52 | 4 | | 28 | 2 | | Арматурные изделия | | | 63 | 4 | | 51 | 4 | | 36 | 10 | | |
| | 55 | 4 | | 29 | 2 | | 5 | 3 | | 64 | 4 | | 53 | 4 | | 37 | 20 | | |
| | 56 | 8 | | 31 | 4 | | 14+11 | 2+1 | | 65 | 8 | | 56 | 8 | | 38 | 6 | | |
| | Закладные детали | | | 32 | 20 | | 21 | 108 | | 66 | 12 | | Закладные детали | | | 59 | 4 | 45 | 4 |
| | 60 | 4 | | 34 | 88 | | 22 | 8 | | 67 | 24 | | 60 | 4 | | 47 | 1 | 49 | 2 |
| | 61 | 4 | | 36 | 10 | | 28 | 2 | | 68 | 12 | | 61 | 4 | | 48 | 52 | 49 | 2 |
| | 62 | 4 | | 3 | | | 29 | 2 | | Арматурные изделия | | | 62 | 4 | | 51 | 6 | 52 | 4 |
| | 63 | 16 | | 38 | 6 | | 30 | 2 | | 2 | 2 | | 63 | 16 | | 56 | 8 | Закладные детали | |
| | 64 | 4 | | 39 | 4 | | 31 | 4 | | 11 | 2 | | 64 | 4 | | 58 | 8 | 60 | 4 |
| | 65 | 8 | | 44 | 4 | | 32 | 20 | | 18 | 124 | | 65 | 8 | | 66 | 12 | 61 | 4 |
| 67 | 24 | 48 | 54 | 34 | 88 | 19 | 8 | 66 | 12 | 67 | 24 | 62 | 4 | | | | | | |
| 69 | 12 | 51 | 4 | 36 | 10 | 28 | 2 | 67 | 24 | 68 | 12 | 63 | 16 | | | | | | |
| 70 | 12 | 52 | 4 | 37 | 20 | 29 | 2 | Арматурные изделия | | 68 | 12 | 64 | 4 | | | | | | |
| 71 | 4 | 56 | 8 | 38 | 6 | 30 | 2 | 2 | 3 | 69 | 8 | 65 | 8 | | | | | | |
| 72 | 4 | Закладные детали | | 39 | 4 | 31 | 4 | 11+9 | 2+1 | 70 | 12 | 66 | 12 | | | | | | |
| 73 | 8 | 60 | 4 | 44 | 6 | 32 | 20 | 21 | 104 | 71 | 4 | 67 | 24 | | | | | | |
| 74 | 2 | 61 | 4 | 48 | 50 | 34 | 88 | 22 | 8 | 72 | 4 | 68 | 12 | | | | | | |
| 75 | 8 | 62 | 4 | 49 | 4 | 36 | 10 | 27 | 2 | | | | | | | | | | |
| 76 | 2 | | | | | 51 | 6 | | | | | | | | | | | | |

Примечание.

В таблице: в числителе - номера позиций и количество для арматуры класса А-III, в знаменателе - класса А-IV

ТК
1972Перечень позиций на один ригель
(продолжение)

ИИ23-2/70

Лист 57

Перечень позиций на один рулет (продолжение)

| Марка рулет | № поз. | Кол-во шт |
|-----------------|--------------------|-----------|
| НББ-16 | Апаттарные изделия | |
| | 5 | 3 |
| | 14+11 | 2+1 |
| | 21 | 132 |
| | 22 | 8 |
| | 28 | 2 |
| | 29 | 2 |
| | 30 | 2 |
| | 31 | 4 |
| | 32 | 20 |
| | 34 | 88 |
| | 36 | 10 |
| | 37 | 20 |
| | 38 | 6 |
| | 39 | 4 |
| | 44 | 4 |
| | 47 | 1 |
| | 48 | 44 |
| | 49 | 10 |
| | 51 | 6 |
| 53 | 4 | |
| 56 | 8 | |
| Западные детали | | |
| | 60 | 4 |

| Марка рулет | № поз. | Кол-во шт |
|----------------------|--------|-----------|
| НББ-16 (продолжение) | 61 | 4 |
| | 62 | 4 |
| | 63 | 16 |
| | 64 | 4 |
| | 65 | 8 |
| | 66 | 12 |
| | 67 | 24 |
| | 68 | 12 |
| Апаттарные изделия | | |
| НББ-17 | 2 | 3 |
| | 11+9 | 2+1 |
| | 21 | 108 |
| | 22 | 8 |
| | 27 | 2 |
| | 28 | 2 |
| | 29 | 2 |
| | 31 | 4 |
| | 32 | 20 |
| | 34 | 88 |
| | 36 | 10 |
| | 37 | 20 |
| | 38 | 6 |
| | 39 | 4 |
| | 45 | 4 |
| | 47 | 1 |

| Марка рулет | № поз. | Кол-во шт | |
|----------------------|-----------------|-----------|--|
| НББ-17 (продолжение) | 48 | 108 | |
| | 50 | 4 | |
| | 51 | 6 | |
| | 52 | 4 | |
| | 55 | 4 | |
| | 56 | 8 | |
| | Западные детали | | |
| | 60 | 4 | |
| | 61 | 4 | |
| | 62 | 4 | |
| 63 | 16 | | |
| 64 | 4 | | |
| 65 | 8 | | |
| 66 | 12 | | |
| 67 | 24 | | |
| 68 | 12 | | |
| 71 | 4 | | |
| 72 | 4 | | |
| 73 | 8 | | |
| 74 | 2 | | |
| 75 | 8 | | |
| 76 | 2 | | |

| Марка рулет | № поз. | Кол-во шт |
|-------------|--------------------|-----------|
| НББ-16/17 | Апаттарные изделия | |
| | 3 | 3 |
| | 12 | 3 |
| | 16 | 2 |
| | 17 | 2 |
| | 20 | 2 |
| | 21 | 100 |
| | 22 | 6 |
| | 31 | 4 |
| | 32 | 20 |
| | 33 | 10 |
| | 34 | 61 |
| | 35 | 5 |
| | 36 | 5 |
| | 38 | 6 |
| | 39 | 4 |
| | 40 | 5 |
| 45 | 5 | |
| 48 | 103 | |
| 50 | 1 | |
| 51 | 6 | |
| 53 | 4 | |
| 55 | 4 | |
| 56 | 8 | |

| Марка рулет | № поз. | Кол-во шт | |
|-------------------------|--------------------|-----------|--|
| НББ-16/17 (продолжение) | Западные детали | | |
| | 60 | 4 | |
| | 61 | 4 | |
| | 62 | 4 | |
| | 63 | 16 | |
| | 64 | 4 | |
| | 65 | 8 | |
| | 67 | 6 | |
| | 69 | 9 | |
| | 70 | 9 | |
| | 77 | 12 | |
| | Апаттарные изделия | | |
| | 6 | 3 | |
| 12 | 4 | | |
| 16 | 2 | | |
| 17 | 2 | | |
| 20 | 2 | | |
| 21 | 124 | | |
| 22 | 8 | | |
| 31 | 4 | | |
| 32 | 20 | | |
| 33 | 10 | | |
| 34 | 61 | | |
| 35 | 5 | | |

| Марка рулет | № поз. | Кол-во шт |
|-------------------------|--------|-----------|
| НББ-16/17 (продолжение) | 36 | 5 |
| | 38 | 6 |
| | 39 | 4 |
| | 40 | 5 |
| | 44 | 2 |
| | 45 | 3 |
| | 48 | 90 |
| | 50 | 14 |
| | 51 | 6/8 |
| | 54 | 4 |
| 55 | 4 | |
| 56 | 8 | |
| Западные детали | | |
| 60 | 4 | |
| 61 | 4 | |
| 62 | 4 | |
| 63 | 16 | |
| 64 | 4 | |
| 65 | 8 | |
| 67 | 12 | |
| 69 | 9 | |
| 70 | 9 | |
| 77 | 6 | |

УДЛЕТРСОННЕ

В таблице: в числителе - номера позиций и количества для стандарты класса А, Б, в знаменателе - класса А, II

Перечень позиций на один ригель (продолжение)

| Марка ригеля | № поз. | Коллич. шт. |
|--------------------|--------------------|-------------|
| НБ25нв1 НБ25пр1 | Арматурные изделия | |
| | 4 | 3 |
| | 13 | 3 |
| | 21 | 100 |
| | 22 | 6 |
| | 24 | 2 |
| | 25 | 2 |
| | 26 | 2 |
| | 31 | 4 |
| | 32 | 20 |
| | 34 | 64 |
| | 35 | 10 |
| | 36 | 5 |
| | 37 | 5 |
| | 38 | 6 |
| | 39 | 4 |
| | 40 | 5 |
| | 45 | 5 |
| | 48 | 107 |
| | 50 | 1 |
| 51 | 6 | |
| 53 | 4 | |
| 55 | 4 | |
| 56 | 8 | |

| Марка ригеля | № поз. | Коллич. шт. | |
|-------------------------------------|--------------------|--------------------|---|
| НБ25нв1 НБ25пр1 (продолжение) | Закладные детали | | |
| | 60 | 4 | |
| | 61 | 4 | |
| | 62 | 4 | |
| | 63 | 16 | |
| | 64 | 4 | |
| | 65 | 8 | |
| | 67 | 12 | |
| | 69 | 9 | |
| | 70 | 9 | |
| | 77 | 6 | |
| | НБ25нв2 НБ25пр2 | Арматурные изделия | |
| | | 7 | 3 |
| | | 13 | 4 |
| 21 | | 128 | |
| 22 | | 8 | |
| 24 | | 2 | |
| 25 | | 2 | |
| 26 | | 2 | |
| 31 | | 4 | |
| 32 | | 20 | |
| 34 | 64 | | |
| 35 | 10 | | |
| 36 | 5 | | |

| Марка ригеля | № поз. | Коллич. шт. |
|-------------------------------------|------------------|-------------|
| НБ25нв2 НБ25пр2 (продолжение) | 37 | 5 |
| | 38 | 6 |
| | 39 | 4 |
| | 40 | 5 |
| | 44 | 2 |
| | 45 | 3 |
| | 48 | 94 |
| | 50 | 14 |
| | 51 | 6 |
| | 54 | 4 |
| | 55 | 4 |
| | 56 | 8 |
| | Закладные детали | |
| | 60 | 4 |
| | 61 | 4 |
| | 62 | 4 |
| | 63 | 16 |
| | 64 | 4 |
| | 65 | 8 |
| | 67 | 12 |
| 70 | 9 | |
| 77 | 6 | |

| Марка ригеля | № поз. | Коллич. шт. |
|--------------------|--------------------|-------------|
| НБ26нв1 НБ26пр1 | Арматурные изделия | |
| | 1 | 3 |
| | 10+8 | 2+1 |
| | 21 | 104 |
| | 22 | 8 |
| | 23 | 2 |
| | 24 | 2 |
| | 25 | 2 |
| | 31 | 4 |
| | 32 | 20 |
| | 34 | 68 |
| | 35 | 10 |
| | 36 | 5 |
| | 37 | 5 |
| | 38 | 6 |
| | 39 | 4 |
| | 41 | 5 |
| | 42 | 5 |
| | 45 | 4 |
| | 46 | 1 |
| 48 | 106 | |
| 50 | 2 | |
| 51 | 6 | |
| 52 | 4 | |
| 55 | 4 | |
| 56 | 8 | |

| Марка ригеля | № поз. | Коллич. шт. | |
|-------------------------------------|--------------------|--------------------|-----|
| НБ26нв1 НБ26пр1 (продолжение) | Закладные детали | | |
| | 60 | 4 | |
| | 61 | 4 | |
| | 62 | 4 | |
| | 63 | 16 | |
| | 64 | 4 | |
| | 65 | 8 | |
| | 67 | 12 | |
| | 69 | 10 | |
| | 70 | 10 | |
| | 77 | 8 | |
| | НБ26нв2 НБ26пр2 | Арматурные изделия | |
| | | 4 | 3 |
| | | 13+10 | 2+1 |
| 21 | | 132 | |
| 22 | | 8 | |
| 24 | | 2 | |
| 25 | | 2 | |
| 26 | | 2 | |
| 31 | | 4 | |
| 32 | | 20 | |
| 34 | 68 | | |
| 35 | 10 | | |
| 36 | 5 | | |

| Марка ригеля | № поз. | Коллич. шт. |
|-------------------------------------|------------------|-------------|
| НБ26нв2 НБ26пр2 (продолжение) | 37 | 5 |
| | 38 | 6 |
| | 39 | 4 |
| | 41 | 5 |
| | 42 | 5 |
| | 44 | 4 |
| | 46 | 1 |
| | 48 | 92 |
| | 50 | 16 |
| | 51 | 6 |
| | 53 | 4 |
| | 55 | 4 |
| | 56 | 8 |
| | Закладные детали | |
| 60 | 4 | |
| 61 | 4 | |
| 62 | 4 | |
| 63 | 16 | |
| 64 | 4 | |
| 65 | 8 | |
| 67 | 12 | |
| 69 | 10 | |
| 70 | 10 | |
| 77 | 8 | |

Сл. Вулкан. ЧУМАН. Умриетовск. Дата выписки.

г. Москва

Примечание

В таблице: в числителе - номера позиций и количество для арматуры класса А-III, в знаменателе - класса А-II

| | | |
|------------|--|-----------|
| ТК 1972 | Перечень позиций на один ригель (продолжение) | ИИЭЗ-2/20 |
| | | Лист 59 |

Перечень позиций на один ригель (продолжение)

| Марка ригеля | № поз. | Коллич. шт | Марка ригеля | № поз. | Коллич. шт | Марка ригеля | № поз. | Коллич. шт |
|------------------------|--------------------|------------|---|--------------------|------------|---|------------------|------------|
| НБ27,об.1 НБ27,пр.1 | Арматурные изделия | | НБ27,об.1 НБ27,пр.1 (продолжение) | Закладные детали | | НБ27,об.2 НБ27,пр.2 (продолжение) | 38 | 6 |
| | 2 | 3 | | 60 | 4 | | 39 | 4 |
| | 11+9 | 2+1 | | 61 | 4 | | 41 | 5 |
| | 21 | 108 | | 62 | 4 | | 43 | 5 |
| | 22 | 8 | | 63 | 16 | | 44 | 4 |
| | 27 | 2 | | 64 | 4 | | 47 | 1 |
| | 28 | 2 | | 65 | 8 | | 48 | 96 |
| | 29 | 2 | | 66 | 10 | | 50 | 16 |
| | 31 | 4 | | 67 | 12 | | 51 | 6 |
| | 32 | 20 | | 68 | 10 | | 53 | 4 |
| | 34 | 70 | | 77 | 8 | | 55 | 6 |
| | 35 | 5 | | Арматурные изделия | | | 56 | 8 |
| | 36 | 5 | | 5 | 3 | | Закладные детали | |
| | 37 | 10 | | 11+11 | 2+1 | | 60 | 4 |
| | 38 | 6 | 21 | 132 | 61 | 4 | | |
| | 39 | 4 | 22 | 8 | 62 | 4 | | |
| | 41 | 5 | 28 | 2 | 63 | 16 | | |
| | 43 | 5 | 29 | 2 | 64 | 4 | | |
| | 45 | 4 | 30 | 2 | 65 | 8 | | |
| | 47 | 1 | 31 | 4 | 66 | 10 | | |
| 48 | 108 | 32 | 20 | 67 | 12 | | | |
| 50 | 4 | 34 | 70 | 68 | 10 | | | |
| 51 | 6 | 35 | 5 | 77 | 8 | | | |
| 52 | 4 | 36 | 5 | | | | | |
| 55 | 4 | 37 | 10 | | | | | |
| 56 | 8 | | | | | | | |

Примечание.

В таблице: в числителе - номера позиций и количество для арматуры класса А-III в, в знаменателе - класса А-IV

Шифр
ИЦЗ-2/70
Королева
Каша
Дименер
Г.И.И.
Зильберман
Дурина
Яновская
Г.И.И.
Зильберман
Дурина
Яновская
Г.И.И.
Зильберман
Дурина
Яновская

ГПИ-7
г. Москва

Спецификация позиций
арматурных изделий на альбом

| № поз. | Ф или сечен. мм | Длина мм | Вес кг | № поз. | Ф или сечен. мм | Длина мм | Вес кг | Марка стали проката |
|--------|-----------------|----------|--------|--------|-----------------|----------|--------|---------------------|
| 1 | 28AIII | 8900 | 40,1 | 30 | 20AIII | 7380 | 18,2 | — |
| 2 | 28AIII | 8500 | 41,1 | 31 | 6AIII | 320 | 0,1 | — |
| 3 | 32AIII | 8000 | 50,5 | 32 | 6AIII | 280 | 0,1 | — |
| 4 | 32AIII | 8300 | 52,4 | 33 | 5BT | 2610 | 0,4 | — |
| 5 | 32AIII | 8500 | 53,7 | 34 | 5BT | 820 | 0,1 | — |
| 6 | 36AIII | 8000 | 64,0 | 35 | 5BI | 2760 | 0,4 | — |
| 7 | 36AIII | 8300 | 66,4 | 36 | 5BI | 3000 | 0,5 | — |
| 8 | 25AII | 8300 | 31,9 | 37 | 5BI | 2860 | 0,5 | — |
| 9 | 25AII | 8500 | 32,7 | 38 | 10AII | 840 | 0,5 | — |
| 10 | 28AII | 8300 | 40,1 | 39 | 5BI | 200 | 0,1 | — |
| 11 | 28AII | 8500 | 41,1 | 40 | 5BI | 1390 | 0,2 | — |
| 12 | 32AII | 8000 | 50,5 | 41 | 5BI | 1440 | 0,2 | — |
| 13 | 32AII | 8300 | 52,4 | 42 | 5BI | 300 | 0,1 | — |
| 14 | 32AII | 8500 | 53,7 | 43 | 5BI | 400 | 0,1 | — |
| 15 | 16AII | 6950 | 11,0 | | | | | |
| 16 | 14AII | 7920 | 9,6 | 44 | 36AIII | 2400 | 19,2 | — |
| 17 | 14AII | 7830 | 9,5 | 45 | 36AIII | 2800 | 22,4 | — |
| 18 | 12AII | 780 | 0,7 | 46 | 36AIII | 2000 | 64,0 | — |
| 19 | 12AII | 630 | 0,6 | 47 | 36AIII | 8200 | 65,6 | — |
| 20 | 20AIII | 6950 | 12,2 | 48 | 14AII | 280 | 0,4 | — |
| 21 | 14AII | 780 | 0,9 | 49 | 12AII | 400 | 0,4 | — |
| 22 | 14AII | 630 | 0,8 | 50 | 14AII | 500 | 0,5 | — |
| 23 | 16AII | 2250 | 11,4 | 51 | 3BI | 2500 | 9,1 | — |
| 24 | 14AII | 8200 | 9,9 | 52 | шарка | d=85/85 | 0,4 | В ст.3 |
| 25 | 14AII | 8130 | 9,8 | 53 | б: 10 | d85/85 | 0,4 | " |
| 26 | 20AIII | 7850 | 17,9 | 54 | | d=85/85 | 0,4 | " |
| 27 | 16AII | 7380 | 11,7 | 55 | -100x10 | 320 | 2,5 | " |
| 28 | 14AII | 8420 | 10,2 | 56 | -50x10 | 280 | 1,1 | В ст.3 |
| 29 | 14AII | 8330 | 10,1 | | | | | |

Примечание:

Марка стали устанавливается в проекте конкретным объектом.

Спецификация позиций
закладных деталей на альбом

| № поз. | Профиль | Длина мм | Вес кг | Марка стали проката |
|--------|------------|----------|--------|---------------------|
| 60 | L 140x10 | 400 | 8,6 | В ст.3 |
| 61 | - 100x10 | 260 | 2,0 | " |
| 62 | - 35x10 | 100 | 0,3 | В ст.3 |
| 63 | φ 16A III | 570 | 0,9 | — |
| 64 | φ 16A III | 574 | 0,9 | — |
| 65 | 12A III | 1100 | 1,0 | — |
| 66 | L 110x70x7 | 200 | 1,9 | В ст.3 |
| 67 | φ 12A III | 550 | 0,5 | — |
| 68 | φ 6A III | 200 | 0,1 | — |
| 69 | L 100x70x7 | 300 | 2,9 | В ст.3 |
| 70 | φ 6A III | 300 | 0,1 | — |
| 71 | - 100x10 | 100 | 0,8 | В ст.3 |
| 72 | - 100x10 | 100 | 0,8 | " |
| 73 | φ 12A III | 290 | 0,2 | — |
| 74 | - 200x8 | 300 | 3,8 | В ст.3 |
| 75 | φ 8A III | 320 | 0,1 | — |
| 76 | шарка M12 | | 0,02 | В ст.3 |
| 77 | φ 12A III | 550 | 0,5 | — |

TK
1972

Спецификация позиций арматурных изделий и позиций закладных деталей на альбом

Щ 23-2/70
Лист 61

ИИ23-2/70

Выборка стали на один ригель, кг

| Марка ригеля | Арматурные изделия | | | | | | | | | | | | | | | | | | | | |
|--------------|---------------------|-------|------|----|-------|-------------|-------|------|----|-------|--------------|------|------|-------|------|-----|-----|---------------------|------|-------|------|
| | Сталь ГОСТ 5781-81* | | | | | | | | | | | | | | | | | | | | |
| | Класса А-III В | | | | | Класса А-IV | | | | | Класса А-III | | | | | | | Сталь ГОСТ 6727-53* | | | |
| | φ мм | | | | Итого | φ мм | | | | Итого | φ мм | | | | | | | φ мм | | Итого | |
| 36 | 32 | 28 | 25 | 36 | | 32 | 28 | 25 | 36 | | 20 | 16 | 14 | 12 | 10 | 6 | 5 | 3 | | | |
| ИБ4-1 | — | 101,0 | — | — | 101,0 | — | 101,0 | — | — | 101,0 | 76,8 | — | 22,0 | 56,2 | 83,8 | 3,0 | 2,4 | 244,2 | 21,4 | 0,4 | 21,8 |
| ИБ4-2 | — | 151,5 | — | — | 151,5 | — | 151,5 | — | — | 151,5 | 112,0 | 34,4 | — | 149,4 | 0,8 | 3,0 | 2,4 | 302,0 | 21,4 | 0,6 | 22,0 |
| ИБ4-3 | 192,0 | — | — | — | 192,0 | — | 202,0 | — | — | 202,0 | 105,6 | 34,4 | — | 172,0 | 4,0 | 3,0 | 2,4 | 321,4 | 21,4 | 0,6 | 22,0 |
| ИБ4-4 | — | 151,5 | — | — | 151,5 | — | 151,5 | — | — | 151,5 | 112,0 | 34,4 | — | 171,6 | 0,5 | 3,0 | 2,4 | 323,9 | 21,4 | 0,6 | 22,0 |
| ИБ5-1 | — | 104,8 | — | — | 104,8 | — | 104,8 | — | — | 104,8 | 76,8 | — | 22,8 | 59,0 | 69,8 | 3,0 | 2,4 | 233,8 | 21,8 | 0,4 | 22,2 |
| ИБ5-2 | — | 157,2 | — | — | 157,2 | — | 157,2 | — | — | 157,2 | 112,0 | 35,8 | — | 153,8 | 0,8 | 3,0 | 2,4 | 307,8 | 21,8 | 0,6 | 22,4 |
| ИБ5-3 | 199,2 | — | — | — | 199,2 | — | 209,6 | — | — | 209,6 | 105,6 | 35,8 | — | 178,8 | 0,4 | 3,0 | 2,4 | 326,0 | 21,8 | 0,6 | 22,4 |
| ИБ5-4 | — | — | 80,2 | — | 80,2 | — | — | 80,2 | — | 80,2 | 76,8 | — | 22,8 | 61,0 | 69,6 | 3,0 | 2,4 | 235,6 | 21,8 | 0,4 | 22,2 |

Выборка стали на один ригель, кг (продолжение)

| Марка ригеля | Арматурные изделия | | | | Закладные детали | | | | | | | | | | | | Итого | Всего | |
|--------------|--------------------|-------|-------|-------|------------------|------|---------|----------|-------|---------------------|------|------|------|-------|-----|------|-------|-------|-------|
| | ГОСТ 380-71 | | Итого | Итого | ГОСТ 380-71 | | | | | Сталь ГОСТ 5781-81* | | | | Итого | | | | | |
| | Прокат В.ст.3 | | | | Прокат В.ст.3 | | | | | Класса А-III | | | | | | | | | |
| | φ-10 | Шайба | | | φ-10 | φ-8 | Л140х10 | Л10х70х7 | Сайка | Итого | 16 | 12 | 8 | | 6 | | | | |
| ИБ4-1 | 8,8 | 1,6 | 10,4 | 377,4 | 377,4 | 9,2 | — | 34,4 | 34,8 | — | 78,4 | 18,0 | 20,0 | — | 1,2 | 39,2 | 117,6 | 495,0 | 495,0 |
| ИБ4-2 | 8,8 | 1,6 | 10,4 | 485,9 | 485,9 | 9,2 | — | 34,4 | 34,8 | — | 78,4 | 18,0 | 20,0 | — | 1,2 | 39,2 | 117,6 | 603,5 | 603,5 |
| ИБ4-3 | 8,8 | 1,6 | 10,4 | 545,8 | 555,8 | 9,2 | — | 34,4 | 34,8 | — | 78,4 | 18,0 | 20,0 | — | 1,2 | 39,2 | 117,6 | 663,4 | 673,4 |
| ИБ4-4 | 18,8 | 1,6 | 20,4 | 517,8 | 517,8 | 15,6 | 3,8 | 34,4 | 34,8 | 0,1 | 88,7 | 18,0 | 21,6 | 0,4 | 1,2 | 41,2 | 129,9 | 647,7 | 647,7 |
| ИБ5-1 | 8,8 | 1,6 | 10,4 | 371,2 | 371,2 | 9,2 | — | 34,4 | 34,8 | — | 78,4 | 18,0 | 20,0 | — | 1,2 | 39,2 | 117,6 | 488,8 | 488,8 |
| ИБ5-2 | 8,8 | 1,6 | 10,4 | 492,8 | 492,8 | 9,2 | — | 34,4 | 34,8 | — | 78,4 | 18,0 | 20,0 | — | 1,2 | 39,2 | 117,6 | 615,4 | 615,4 |
| ИБ5-3 | 8,8 | 1,6 | 10,4 | 558,0 | 568,4 | 9,2 | — | 34,4 | 34,8 | — | 78,4 | 18,0 | 20,0 | — | 1,2 | 39,2 | 117,6 | 675,6 | 686,0 |
| ИБ5-4 | 8,8 | 1,6 | 10,4 | 348,4 | 348,4 | 9,2 | — | 34,4 | 34,8 | — | 78,4 | 18,0 | 20,0 | — | 1,2 | 39,2 | 117,6 | 466,0 | 466,0 |

Примечание.

Расход стали указан в числителе - при применении арматуры класса А-III В; в знаменателе - класса А-IV
 марка стали необходима принимать в соответствии с указаниями, приведенными в рабочих чертежах конкретного проекта.

ТК
1972

Выборка стали на один ригель

ИИ23-2/70
Лист 62

12/49 76

Инженер
Коралева
Сайко
ИИ23-2/70
Лист 62

СП.ИМН. ОР.ПРО
ИИ23-2/70
Лист 62

Выборка стали на один ригель, кг

| Марка ригеля | Арматурные изделия | | | | | | | | | | | | | | | | | | | Сталь ГОСТ 6727-53* | | |
|--------------|---------------------|-------|-------|------|-------|-------------|-------|-------|------|-------|--------------|------|------|-------|-------|------|-----|-------|------|---------------------|------|---|
| | Сталь ГОСТ 5781-61* | | | | | | | | | | | | | | | | | | | Класса В-І | | |
| | Класса А-III В | | | | | Класса А-IV | | | | | Класса А-III | | | | | Ф ММ | | Итого | | | | |
| | Ф ММ | | Итого | Ф ММ | | | | Итого | Ф ММ | | | | | Итого | Ф ММ | | | | | | | |
| 36 | 32 | 28 | | 25 | Итого | 36 | 32 | | 28 | 25 | Итого | 36 | 20 | | 16 | 14 | 12 | 10 | 6 | Итого | 5 | 3 |
| ИБ5-6 | — | 157.2 | — | — | 157.2 | — | 104.8 | 40.1 | — | 144.9 | 115.2 | 35.8 | — | 163.0 | 1.6 | 3.0 | 2.4 | 321.0 | 21.8 | 0.6 | 22.4 | |
| ИБ5-7 | — | 157.2 | — | — | 157.2 | — | 157.2 | — | — | 157.2 | 112.0 | 35.8 | — | 177.0 | 0.5 | 3.0 | 2.4 | 330.7 | 21.8 | 0.6 | 22.4 | |
| ИБ5-27 | — | — | 80.2 | — | 80.2 | — | — | 80.2 | — | 80.2 | 76.8 | 35.8 | — | 67.8 | 105.2 | 3.0 | 2.4 | 291.0 | 21.8 | 0.4 | 22.2 | |
| ИБ5-28 | — | — | 120.3 | — | 120.3 | — | — | 80.2 | 31.9 | 112.1 | 153.6 | — | 22.8 | 149.8 | 0.8 | 3.0 | 2.4 | 332.4 | 21.8 | 0.6 | 22.4 | |
| ИБ5-29 | — | 157.2 | — | — | 157.2 | — | 104.8 | 40.1 | — | 144.9 | 140.8 | 35.8 | — | 182.2 | 4.0 | 3.0 | 2.4 | 368.2 | 21.8 | 0.6 | 22.4 | |
| ИБ5-30 | — | — | 120.3 | — | 120.3 | — | — | 80.2 | 31.9 | 112.1 | 153.6 | — | 22.8 | 171.4 | 1.0 | 3.0 | 2.4 | 354.2 | 21.8 | 0.6 | 22.4 | |
| ИБ6-1 | — | — | 82.2 | — | 82.2 | — | — | 82.2 | — | 82.2 | 76.8 | — | 23.4 | 62.2 | 72.4 | 3.0 | 2.4 | 240.2 | 24.2 | 0.4 | 24.6 | |

Выборка стали на один ригель, кг (продолжение)

| Марка ригеля | Арматурные изделия | | | | Закладные детали | | | | | | | | | | Итого | Всего | | | |
|--------------|--------------------|-------|-------|-------|------------------|------|-----|--------|----------|---------------------|-------|------|------|-----|-------|-------|-------|-------|-------|
| | ГОСТ 380-71 | | | Итого | ГОСТ 380-71 | | | | | Сталь ГОСТ 5781-61* | | | | | | | Итого | | |
| | Прокат В Ст. 3 | | | | Прокат В Ст. 3 | | | | | Класса А-III | | | | | | | | | |
| | Профиль | | Итого | | Профиль | | | | | Ф ММ | | | | | | | | | |
| | δ=10 | Шайба | | | Итого | δ=10 | δ=8 | 110×10 | 110×10×7 | Гайка | Итого | 16 | 12 | 8 | | | | 6 | |
| ИБ5-6 | 8.8 | 1.6 | 10.4 | 511.0 | 498.7 | 9.2 | — | 34.4 | 34.8 | — | 78.4 | 18.0 | 20.0 | — | 1.2 | 39.2 | 117.6 | 628.6 | 616.3 |
| ИБ5-7 | 18.8 | 1.6 | 20.4 | 530.7 | 530.7 | 15.6 | 3.8 | 34.4 | 34.8 | 0.1 | 88.7 | 18.0 | 21.6 | 0.4 | 1.2 | 41.2 | 129.9 | 660.6 | 660.6 |
| ИБ5-27 | 8.8 | 1.6 | 10.4 | 403.8 | 403.8 | 9.2 | — | 34.4 | 34.8 | — | 78.4 | 18.0 | 20.0 | — | 1.2 | 39.2 | 117.6 | 521.4 | 521.4 |
| ИБ5-28 | 8.8 | 1.6 | 10.4 | 485.5 | 477.3 | 9.2 | — | 34.4 | 34.8 | — | 78.4 | 18.0 | 20.0 | — | 1.2 | 39.2 | 117.6 | 602.1 | 594.9 |
| ИБ5-29 | 8.8 | 1.6 | 10.4 | 558.2 | 545.9 | 9.2 | — | 34.4 | 34.8 | — | 78.4 | 18.0 | 20.0 | — | 1.2 | 39.2 | 117.6 | 675.8 | 663.4 |
| ИБ5-30 | 18.8 | 1.6 | 20.4 | 517.3 | 509.1 | 15.6 | 7.6 | 34.4 | 34.8 | 0.1 | 92.5 | 18.0 | 21.6 | 0.8 | 1.2 | 41.6 | 134.1 | 651.4 | 643.2 |
| ИБ6-1 | 8.8 | 1.6 | 10.4 | 357.4 | 357.4 | 9.2 | — | 34.4 | 22.8 | — | 66.4 | 18.0 | 20.8 | — | 1.2 | 39.2 | 105.6 | 463.0 | 463.0 |

Примечание:

Расход стали указан: в числителе — при применении арматуры класса А-III В; в знаменателе — класса А-IV
 Марку стали необходимо принимать в соответствии с указаниями, приведенными в рабочих чертежах конкретного проекта.



Выборка стали на один ригель (продолжение)

Выборка стали на один ригель, кг

| Марка ригеля | Арматурные изделия | | | | | | | | | | | | | | | | | Сталь ГОСТ 6727-59 | | | |
|------------------------|---------------------|------------------|--------------|--------------|------------------|--------------|------------------|--------------|--------------|------------------|------------------|-----------------|--------------|------------------|----------------|----------------|----------------|--------------------|-----------------|----------------|-----------------|
| | Сталь ГОСТ 5781-61* | | | | | | | | | | | | | | | | | | | | |
| | Класса А-III В | | | | | Класса А-IV | | | | | Класса А-III | | | | | | | Класса В-I | | | |
| | φ мм | | 32 | 28 | 25 | Итого | φ мм | | 28 | 25 | Итого | φ мм | | | 14 | 12 | 10 | 6 | Итого | φ мм | |
| 36 | 32 | 28 | 25 | 36 | 32 | | 28 | 25 | 36 | 20 | | 16 | 14 | 12 | 10 | 6 | 5 | 3 | | | |
| ИБ6 - 3 | — | 161.1 | — | — | 161.1 | — | 107.4 | 41.1 | — | 148.5 | 115.2 | 36.4 | — | 164.2 | 1.6 | 3.0 | 2.4 | 322.8 | 24.2 | 0.6 | 24.8 |
| ИБ6 - 14 | — | — | 82.2 | — | 82.2 | — | — | 82.2 | — | 82.2 | 76.8 | 36.4 | — | 59.0 | 121.2 | 3.0 | 2.4 | 298.8 | 24.2 | 0.4 | 24.6 |
| ИБ6 - 15 | — | — | 123.3 | — | 123.3 | — | — | 82.2 | 32.7 | 114.9 | 155.2 | — | 23.4 | 147.2 | 0.8 | 3.0 | 2.4 | 332.0 | 24.2 | 0.6 | 24.8 |
| ИБ6 - 16 | — | 161.1 | — | — | 161.1 | — | 107.4 | 41.1 | — | 148.5 | 142.4 | 36.4 | — | 183.4 | 4.0 | 3.0 | 2.4 | 371.6 | 24.2 | 0.6 | 24.8 |
| ИБ6 - 17 | — | — | 123.3 | — | 123.3 | — | — | 82.2 | 32.7 | 114.9 | 155.2 | — | 23.4 | 173.6 | 2.0 | 3.0 | 2.4 | 359.6 | 24.2 | 0.6 | 24.8 |
| ИБ24 лев.-1 | — | — | — | — | — | — | — | — | — | — | — | — | — | — | — | — | — | — | — | — | — |
| ИБ24 лев.-1 | — | 151.5 | — | — | 151.5 | — | 151.5 | — | — | 151.5 | 112.0 | 34.4 | — | 175.2 | 0.5 | 3.0 | 2.4 | 327.5 | 16.0 | 0.6 | 16.6 |
| ИБ24 лев.-2 | 192.0 | — | — | — | 192.0 | — | 202.0 | — | — | 202.0 | 105.6 | 34.4 | — | 195.7 | 6.4 | 3.0 | 2.4 | 347.5 | 16.0 | 0.6 | 16.6 |
| ИБ25 лев.-1 | — | 157.2 | — | — | 157.2 | — | 157.2 | — | — | 157.2 | 112.0 | 35.8 | — | 177.0 | 0.5 | 3.0 | 2.4 | 330.7 | 16.8 | 0.6 | 17.4 |

Выборка стали на один ригель, кг (продолжение)

| Марка ригеля | Арматурные изделия | | | | Закладные детали | | | | | | | | | | | Итого | Всего | | |
|------------------------|--------------------|----------------|-----------------|------------------|------------------|----------------|--------------|-----------------|-----------------|--------------|---------------------|-----------------|-----------------|--------------|----------------|-----------------|------------------|------------------|------------------|
| | ГОСТ 380-71 | | | | ГОСТ 380-71 | | | | | | Сталь ГОСТ 5781-61* | | | | | | | Итого | |
| | Прокат В ст. 3 | | | | Прокат В ст. 3 | | | | | | Класса А-III | | | | | | | | |
| | профиль | | Итого | | профиль | | | | | | φ мм | | | | | | | | |
| | Б-10 | Шайба | | | δ=10 | δ=8 | 140×10 | 110×10×7 | Шайба | | | | | | | | | | |
| ИБ6 - 3 | 8.8 | 1.6 | 10.4 | 519.1 | 506.5 | 9.2 | — | 34.4 | 22.8 | — | 66.4 | 18.0 | 20.0 | — | 1.2 | 39.2 | 105.6 | 624.7 | 612.1 |
| ИБ6 - 14 | 8.8 | 1.6 | 10.4 | 416.0 | 416.0 | 9.2 | — | 34.4 | 22.8 | — | 66.4 | 18.0 | 20.0 | — | 1.2 | 39.2 | 105.6 | 521.6 | 521.6 |
| ИБ6 - 15 | 8.8 | 1.6 | 10.4 | 490.5 | 482.1 | 9.2 | — | 34.4 | 22.8 | — | 66.4 | 18.0 | 20.0 | — | 1.2 | 39.2 | 105.6 | 596.1 | 587.7 |
| ИБ6 - 16 | 8.8 | 1.6 | 10.4 | 567.9 | 555.3 | 9.2 | — | 34.4 | 22.8 | — | 66.4 | 18.0 | 20.0 | — | 1.2 | 39.2 | 105.6 | 673.5 | 660.9 |
| ИБ6 - 17 | 18.8 | 1.6 | 20.4 | 528.1 | 519.7 | 15.6 | 7.6 | 34.4 | 28.8 | 0.1 | 86.5 | 18.0 | 21.6 | 0.8 | 1.2 | 41.6 | 128.1 | 656.2 | 647.8 |
| ИБ24 лев.-1 | 18.8 | 1.6 | 20.4 | 516.0 | 516.0 | 9.2 | — | 34.4 | 26.1 | — | 69.7 | 18.0 | 17.0 | — | 0.9 | 35.9 | 105.6 | 624.6 | 624.6 |
| ИБ24 лев.-2 | 18.8 | 1.6 | 20.4 | 576.5 | 586.5 | 9.2 | — | 34.4 | 26.1 | — | 69.7 | 18.0 | 17.0 | — | 0.9 | 35.9 | 105.6 | 683.1 | 682.1 |
| ИБ25 лев.-1 | 18.8 | 1.6 | 20.4 | 525.7 | 525.7 | 9.2 | — | 34.4 | 26.1 | — | 69.7 | 18.0 | 17.0 | — | 0.9 | 35.9 | 105.4 | 631.3 | 631.3 |

Примечание:

Расход стали указан: в числителе - при применении арматуры класса А-III; в знаменателе - класса А-IV марку стали необходимо принимать в соответствии с указаниями, приведенными в рабочих чертежах конкретного проекта.

ТК
1972

Выборка стали на один ригель (продолжение)

Ильвершимов
Дурлева
Яновская
Иванова
Далева
Выгулка
ГПИ-7
г. Москва

Выборка стали на один ригель, кг

| Марка ригеля | Арматурные изделия | | | | | | | | | | | | | | | | | | | Сталь ГОСТ 5781-61* | | | Сталь ГОСТ 5727-53 | | |
|--------------|--------------------|-------|-------|-------|-------|-------------|----|-------|------|-------|--------------|-------|------|------|-------|-----|------------|------|-------|---------------------|-----|------|--------------------|--|--|
| | Класса А-III В | | | | | Класса А-IV | | | | | Класса А-III | | | | | | Класса В-I | | | | | | | | |
| | φ мм | | | | Итого | φ мм | | | | Итого | φ мм | | | | | | Итого | φ мм | | Итого | | | | | |
| | 36 | 32 | 28 | 25 | | 36 | 32 | 28 | 25 | | 36 | 20 | 16 | 14 | 12 | 10 | | 6 | 5 | | 3 | | | | |
| НБ25лсб-2 | НБ25пр-2 | 199,2 | — | — | — | 199,2 | — | 209,6 | — | — | 209,6 | 105,6 | 35,8 | — | 215,2 | 1,6 | 3,0 | 2,4 | 363,6 | 16,8 | 0,6 | 17,4 | | | |
| НБ26лсб-1 | НБ26пр-1 | — | — | 120,3 | — | 120,3 | — | — | 80,2 | 31,9 | 112,1 | 153,6 | — | 22,8 | 182,2 | 1,0 | 3,0 | 2,4 | 365,0 | 19,9 | 0,6 | 20,5 | | | |
| НБ26лсб-2 | НБ26пр-2 | — | 157,2 | — | — | 157,2 | — | 104,8 | 40,1 | — | 144,9 | 140,8 | 35,8 | — | 203,8 | 4,0 | 3,0 | 2,4 | 389,8 | 19,9 | 0,6 | 20,5 | | | |
| НБ27лсб-1 | НБ27пр-1 | — | — | 123,3 | — | 123,3 | — | — | 82,2 | 32,7 | 114,9 | 172,6 | — | 23,4 | 187,4 | 2,0 | 3,0 | 2,4 | 395,8 | 18,4 | 0,6 | 19,0 | | | |
| НБ27лсб-2 | НБ27пр-2 | — | 161,1 | — | — | 161,1 | — | 107,4 | 41,1 | — | 148,5 | 142,4 | 36,4 | — | 206,6 | 4,0 | 3,0 | 2,4 | 394,8 | 18,4 | 0,6 | 19,0 | | | |

Выборка стали на один ригель, кг (продолжение)

| Марка ригеля | Арматурные изделия | | | | | | Закладные детали | | | | | | | | | | | Итого | Всего | | |
|--------------|--------------------|-------|-------|--------------|-------|--------|------------------|-------|---------------------|------|---|---|-------|-------|---|---|-----|-------|-------|-------|-------|
| | ГОСТ 380-71 | | Итого | ГОСТ 380-71 | | | | | Сталь ГОСТ 5781-61* | | | | Итого | Итого | | | | | | | |
| | Прокат ВСт.3 | | | Прокат ВСт.3 | | | | | Класса А-III | | | | | | | | | | | | |
| | Профиль | | | Профиль | | | | | φ мм | | | | | | | | | | | | |
| | δ=10 | Шайба | | δ=10 | δ=8 | 140x10 | 100x10 | 2ш.ка | 16 | 12 | 8 | 6 | | | | | | | | | |
| НБ25лсб-2 | НБ25пр-2 | 18,8 | 1,6 | 20,4 | 600,6 | 611,0 | 9,2 | — | 34,4 | 26,1 | — | — | — | — | — | — | 0,9 | 35,9 | 105,6 | 706,2 | 716,6 |
| НБ26лсб-1 | НБ26пр-1 | 18,8 | 1,6 | 20,4 | 526,9 | 518,0 | 9,2 | — | 34,4 | 29,0 | — | — | — | — | — | — | 1,0 | 38,4 | 111,0 | 637,2 | 629,0 |
| НБ26лсб-2 | НБ26пр-2 | 18,8 | 1,6 | 20,4 | 587,9 | 575,6 | 9,2 | — | 34,4 | 29,0 | — | — | — | — | — | — | 1,0 | 37,0 | 109,6 | 697,5 | 685,2 |
| НБ27лсб-1 | НБ27пр-1 | 18,8 | 1,6 | 20,4 | 558,5 | 550,1 | 9,2 | — | 34,4 | 19,0 | — | — | — | — | — | — | 1,0 | 37,0 | 99,6 | 658,1 | 649,7 |
| НБ27лсб-2 | НБ27пр-2 | 18,8 | 1,6 | 20,4 | 595,9 | 582,7 | 9,2 | — | 34,4 | 19,0 | — | — | — | — | — | — | 1,0 | 37,0 | 99,6 | 694,9 | 682,3 |

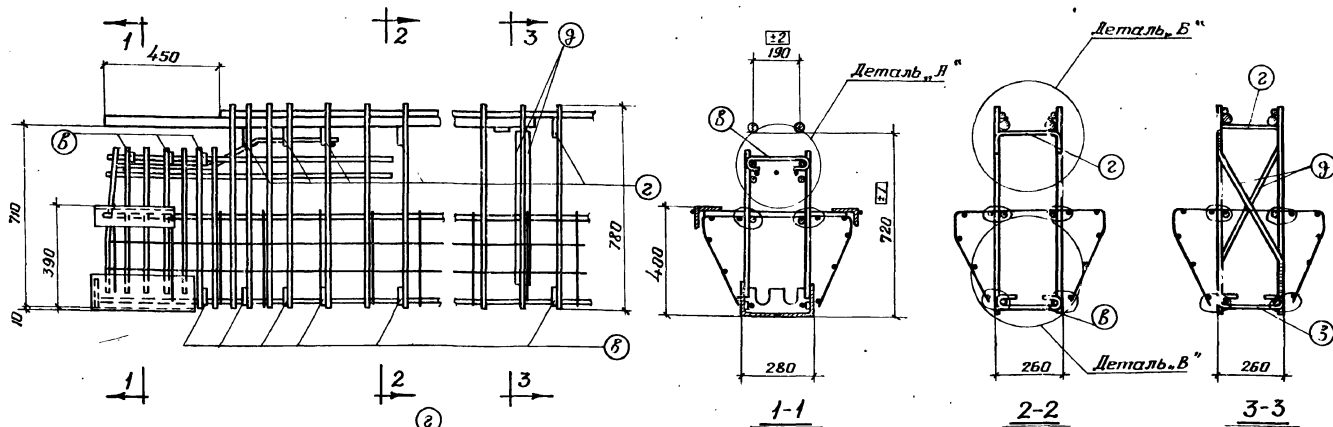
Примечание.

Расход стали указан: в числителе - при применении арматуры класса А-III В, в знаменателе - класса А-IV
 Марку стали необходимо принимать в соответствии с указаниями, приведенными в рабочих чертежах конкретного проекта.

ТК
1972

Выборка стали на один ригель
(продолжение)

ИИ23-2/70
Лист 65



Деталь „А“

Деталь „Б“

Деталь „В“

Спецификация и выборка стали
на одно арматурное изделие

| Марка изделия | № поз | Эскиз | φ мм | Длина мм | кол. шт | Общая длина м | Выборка стали | | |
|-------------------|-------|-------|--------|----------|---------|---------------|---------------|---------------|--------|
| | | | | | | | φ мм | общая длина м | Вес кг |
| Отдельные стержни | 2 | | 10 А I | 420 | 1 | 0.42 | 10 А I | 0.42 | 0.26 |
| | 8 | | 8 А I | 380 | 1 | 0.38 | 8 А I | 0.38 | 0.15 |
| | 9 | | 12 А I | 640 | 1 | 0.64 | 12 А I | 0.64 | 0.58 |

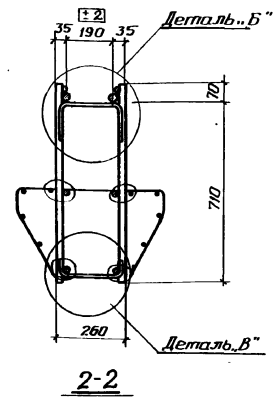
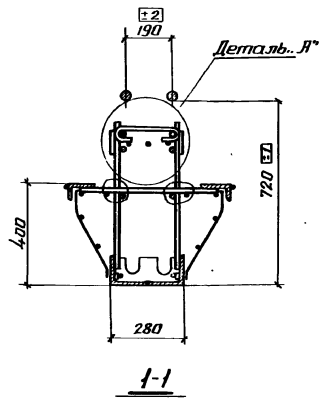
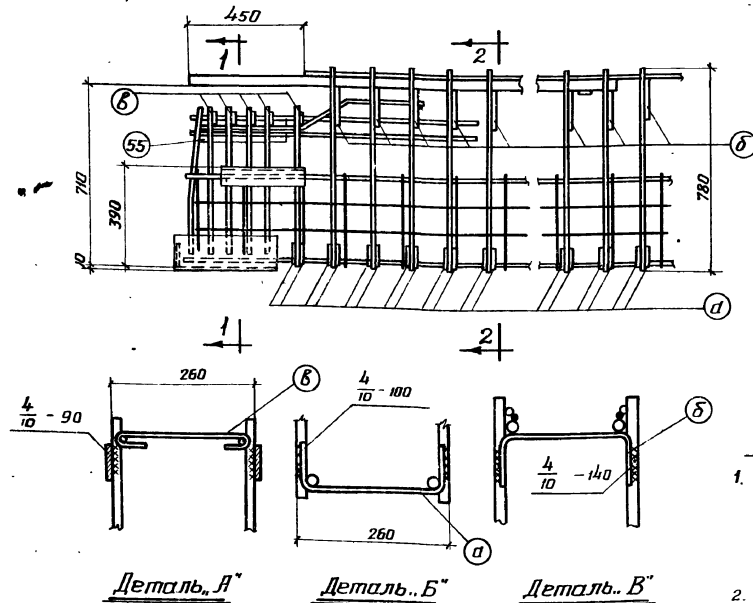
Примечания.

1. В настоящем примере дан вариант образования пространственных каркасов без применения электросварочных клещей, путем установки взятых поз. 4, 8 скоб поз. 2, привариваемых электродами типа Э42 А Ф к поперечным стержням плоских каркасов, и шпилек поз. 3, 8.
2. Образование пространственных каркасов показано на примере узла 5 (см. лист 41)
3. Изготовление пространственных каркасов ригелей по данному варианту допускается только при отсутствии на заводе: изготовителе электросварочных клещей соответствующей мощности.
4. Дополнительные монтажные стержни поз. 9, привариваются к вертикальным стержням плоских каркасов в одной трети длины ригеля. Сварку производить электродами типа Э42 А Ф.
5. По данному варианту армируются ригели рядовых рам, не воспринимающие одностороннее приложение нагрузки (относительно поперечного сечения).

ТК Пример образования пространственных каркасов UU23-2/70 при отсутствии электросварочных клещей. лист 66

Исполнитель: Выберашвили Кунча Яновская
Нач. отдела: Рук. бригады Рук. группы Дата: 12.03.70

СПИ-7
Г. Москва



Примечания

1. В настоящем примере дан вариант образования пространственных каркасов без применения электросварочных клещей путем установки в заземл. поз. 48 скоб (поз., а, б) привариваемых электродами 350А-Фк поперечным стержням плоских каркасов и шпилек поз. в.
2. Образование пространственных каркасов показано на примере узла 9 (см. лист 44).
3. Изготовление пространственных каркасов ригелей по данному варианту допускается только при отсутствии на заводе изготовителе электросварочных клещей соответствующей мощности.
4. По данному варианту армируются ригели торцовых рам и рам у температурных швов, а также ригели воспринимающие одностороннее приложение нагрузки (относительно поперечного сечения).

Спецификация и выборка стали на одно арматурное изделие

| Марка изделия | № поз | Эскиз | Ф мм | Длина мм | Кол шт | Общая длина м | Выборка стали | | |
|------------------------|-------|-------|--------|----------|--------|---------------|---------------|---------------|--------|
| | | | | | | | Ф мм | Общая длина м | Вес кг |
| Соединительные стержни | а | | 10АIII | 460 | 1 | 0.46 | 10АIII | 0.46 | 0.28 |
| | б | | 14АIII | 550 | 1 | 0.55 | 14АIII | 0.55 | 0.66 |
| | в | | 8АI | 380 | 1 | 0.38 | 8АI | 0.38 | 0.15 |

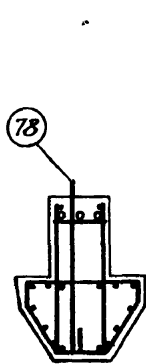
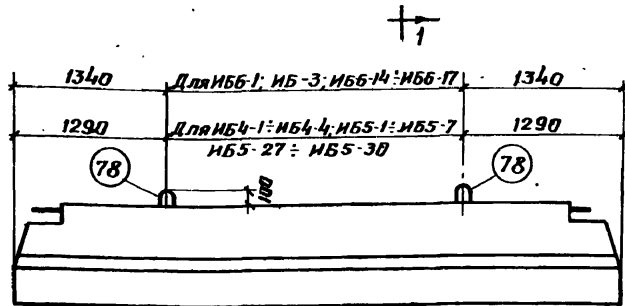
ТК
1912

Пример образования пространственных каркасов при отсутствии электросварочных клещей

ИИ23-2/70

Лист 67

Цифр
И23-2/70



1-1

Спецификация стали на одно арматурное изделие

| № поз | Эскиз | φ мм | Длина мм | Кол шт | Вес изделия кг |
|-------|-------|-------|----------|--------|----------------|
| 78 | | 22 АІ | 2170 | 1 | 6.4 |

Показатели на один ригель

81

| Марка ригеля | Вес т | Марка бетона | Объем бетона м ³ | Расход стали кг | Марка ригеля | Вес т | Марка бетона | Объем бетона | Расход стали кг |
|--------------|-------|--------------|-----------------------------|-----------------|-------------------------|-------|--------------|--------------|-----------------|
| ИБ4-1 | 6.48 | 300 | 2.59 | 507.8 | ИБ24 лев-1 ИБ24 пр-1 | 6.13 | 400 | 2.45 | 634.4 |
| ИБ4-2 | | | | 615.3 | | | | | 634.4 |
| ИБ4-3 | | | | 676.2 | | | | | 694.9 |
| ИБ4-4 | | | | 686.2 | | | | | 704.9 |
| ИБ5-1 | 6.73 | 300 | 2.69 | 501.6 | ИБ25 лев-1 ИБ25 пр-1 | 6.23 | 400 | 2.53 | 644.1 |
| ИБ5-2 | | | | 628.2 | | | | | 644.1 |
| ИБ5-3 | | | | 628.2 | | | | | 699.0 |
| ИБ5-4 | | | | 688.4 | | | | | 699.0 |
| ИБ5-6 | | | | 678.8 | | | | | 729.4 |
| ИБ5-7 | | | | 678.8 | | | | | 729.4 |
| ИБ5-27 | | | | 641.4 | | | | | 650.0 |
| ИБ5-28 | 629.1 | 641.8 | | | | | | | |
| ИБ5-29 | 400 | 300 | 2.76 | 673.6 | ИБ26 лев-1 ИБ26 пр-1 | 6.55 | 400 | 2.62 | 703.3 |
| ИБ5-30 | | | | 673.6 | | | | | 698.0 |
| ИБ6-1 | | | | 534.2 | | | | | 670.9 |
| ИБ6-3 | 6.90 | 300 | 2.76 | 554.2 | ИБ27 лев-1 ИБ27 пр-1 | 6.55 | 400 | 2.62 | 662.5 |
| ИБ6-14 | | | | 615.9 | | | | | 662.5 |
| ИБ6-15 | | | | 697.7 | | | | | 707.7 |
| ИБ6-16 | | | | 688.3 | | | | | 695.1 |
| ИБ6-17 | | | | 676.2 | | | | | |
| ИБ6-1 | 400 | 300 | 2.76 | 475.8 | ИБ27 лев-2 ИБ27 пр-2 | 6.55 | 400 | 2.62 | 473.8 |
| ИБ6-3 | | | | 637.5 | | | | | |
| ИБ6-14 | | | | 534.4 | | | | | |
| ИБ6-15 | | | | 534.4 | | | | | |
| ИБ6-16 | 400 | 300 | 2.76 | 608.8 | ИБ24 лев-1 ИБ24 пр-1 | 6.55 | 400 | 2.62 | 600.5 |
| ИБ6-17 | | | | 686.3 | | | | | |
| ИБ6-1 | 400 | 300 | 2.76 | 669.0 | ИБ24 лев-2 ИБ24 пр-2 | 6.55 | 400 | 2.62 | 673.7 |
| ИБ6-3 | | | | 669.0 | | | | | |

Спецификация марок дополнительных арматурных изделий на один ригель

| Марка изделия | № поз | к-во шт | Марка изделия | № поз | к-во шт |
|-------------------------|-------|---------|-------------------------|-------|---------|
| ИБ4-1: ИБ4-4 | 78 | 2 | ИБ25 лев-1 ИБ25 пр-1 | 78 | 2 |
| ИБ5-1: ИБ5-7 | | | ИБ25 лев-2 ИБ25 пр-2 | 78 | 2 |
| ИБ5-27: ИБ5-30 | 78 | 2 | ИБ26 лев-1 ИБ26 пр-1 | 78 | 2 |
| ИБ6-1; ИБ6-3 | | | ИБ26 лев-2 ИБ26 пр-2 | 78 | 2 |
| ИБ6-14: ИБ6-17 | 78 | 2 | ИБ27 лев-1 ИБ27 пр-1 | 78 | 2 |
| ИБ6-1; ИБ6-3 | | | ИБ27 лев-2 ИБ27 пр-2 | 78 | 2 |
| ИБ24 лев-1 ИБ24 пр-1 | | | | | |
| ИБ24 лев-2 ИБ24 пр-2 | 78 | 2 | | | |

Примечание.

Данный лист рассматривать совместно с остальными чертежами альбома

| | | |
|------------|--|-----------|
| ТК 1972 | Вариант ригелей ИБ4-1: ИБ4-4; ИБ5-1: ИБ5-7; ИБ5-27: ИБ5-30; ИБ6-1; ИБ6-3; ИБ6-14: ИБ6-17; ИБ24 лев-1: ИБ27 лев-1; ИБ24 лев-2: ИБ27 лев-2; ИБ24 пр-1: ИБ27 пр-1; ИБ24 пр-2: ИБ27 пр-2 с петлями для подъема | ИУ23-2/70 |
| | Лист 68 | 12149 82 |

Исполнитель: Дурнев Яковлевич
Проверил: Дурнев Яковлевич
Нач. отдела: Дурнев Яковлевич
Рук. бригады: Дурнев Яковлевич
Рук. группы: Дурнев Яковлевич
Дата: 01.08.72

ГПИ-7
2. Москва