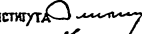




ТИПОВЫЕ СТРОИТЕЛЬНЫЕ КОНСТРУКЦИИ, ИЗДЕЛИЯ И УЗЛЫ

СЕРИЯ 3.015 - 16.94  
ЭСТАКАДЫ ОДНОЯРУСНЫЕ  
ПОД ТЕХНОЛОГИЧЕСКИЕ ТРУБОПРОВОДЫ  
ВЫПУСК 1  
КОЛОННЫ СБОРНЫЕ ЖЕЛЕЗОБЕТОННЫЕ.  
РАБОЧИЕ ЧЕРТЕЖИ

РАЗРАБОТАНЫ ЦНИИПРОМЗДАНИЙ :

Зам. директора института  Тихин С.М.  
Нач. отдела  Туголуков А.М.  
Гл. специалист  Фролов Н.В.

УТВЕРЖДЕНЫ :

Глав. проектом  
Минстра России,  
письма от 02.11.94 № 9-2-1/158.  
ВВЕДЕНЫ В ДЕЙСТВИЕ  
ЦНИИПРОМЗДАНИЙ с 01.01.95,  
ПРИКАЗ от 14.11.94 № 60

Ц00351-01 2

Обозначение документа	Наименование	Стр.
3.015-16.94.1-ТТ	Технические требования	3
- I	Колонна К1-1; К1-2	4
- 2	Колонна К2-1...К2-9; К3-1...К3-5; К4-1... К4-10	5
- 3	Колонна К5-1...К5-6; К6-1...К6-10; К7-1... К7-6	7
- 4	Колонна К8-1...К8-5; К9-1...К9-6	9
- 5	Колонна К10-1; К10-2; К11-1...К11-4; К12-1...К12-4	11
- 6	Колонна К13-1...К13-7; К14-1...К14-4	13
- 7	Колонна К15-1; К15-2; К16-1; К16-2; К17-1...К17-3	15
- 8	Колонна К18-1...К18-12; К19-1...К19-12; К20-1...К20-12; К21-1...К21-4	17
- 9	Колонна К22-1...К22-8; К23-1...К23-7, К24-1...К24-6; К25-1...К25-8	20
-10	Колонна К26-1...К26-5; К27-1...К27-5; К28-1...К28-8	23
-11	Узел I...7	25
-12	Каркас КП1-1; КП1-2, КП2-1...КП2-9	26
-13	Каркас КП3-1...КП3-5	27
-14	Каркас КП4-1...КП4-10	28
-15	Каркас КП5-1...КП5-6	29
-16	Каркас КП6-1...КП6-10	30
-17	Каркас КП7-1...КП7-6	31
-18	Каркас КП8-1...КП8-5; КП9-1...КП9-6	32
-19	Каркас КП10-1; КП10-2; КП11-1...КП11-4; КП12-1...КП12-4	33

Обозначение документа	Наименование	Стр.
3.015-16.94.1-20	Каркас КП13-1...КП13-7; КП14-1...КП14-4	34
-21	Каркас КП15-1; КП15-2; КП16-1; КП16-2; КП17-1...КП17-3	35
-22	Каркас КП18-1...КП18-12	36
-23	Каркас КП19-1...КП19-12	38
-24	Каркас КП20-1...КП20-12; КП21-1...КП21-4	40
-25	Каркас КП22-1...КП22-8; КП23-1...КП23-7	42
-26	Каркас КП24-1...КП24-6; КП25-1...КП25-8	44
-27	Каркас КП26-1...КП26-5; КП27-1...КП27-5; КП28-1...КП28-8	46
-28	Каркас КР1-1, КР1-2; КР2-1...КР2-10	48
-29	Каркас КР3-1...КР3-5; КР4-1; КР4-2; КР5-1...КР5-3	49
-30	Каркас КР6-1...КР6-10; КР7-1; КР7-2	50
-31	Каркас КР8-1...КР8-6; КР9-1; КР9-2; КР10-1...КР10-4	51
-32	Каркас КР11-1...КР11-10	52
-33	Каркас КР12-1...КР12-6; КР13-1...КР13-3; КР14-1...КР14-4	53
-34	Каркас КР15-1...КР15-10	54

Шиб. № подл. Подпись и дата. Взам. инв. №

Взм.	Конт.	Лист	№ док.	Подпись	Дата
Резерв	Орлов	28	02.18		
Исполн.	Третьяков	28	02.18		
Проверил	Козин	28	02.18		
Н.конт.	Завин	28	02.18		

**3.015-16.94.1**

**Содержание**

Итого	Лист	Листов
Р	1	2
ЦИНИПРОМЗДАНИЙ		

Обозначение документа	Наименование	Стр.
3.015-16.94.1-35	Каркас КР16-1...КР16-7; КР17-1...	55
	КР17-3	55
-36	Каркас КР18-1...КР18-14	56
-37	Каркас КР19-1...КР19-5; КР20-1...	
	КР20-10	57
-38	Каркас КР21-1...КР21-5; КР22-1; КР22-2;	
	КР23-1...КР23-9	58
-39	Каркас КР24-1; КР24-2; КР25-1; КР25-2;	
	КР26-1...КР26-10	59
-40	Каркас КР27-1...КР27-5; КР28-1...КР28-5;	
	КР29-1; КР29-2	60
-АГ	Ведомость расхода стали на колонну, кг	61

Лист № 2 из 2

3.015-16.94.1

Лист  
2

1. Выпуск I содержит рабочие чертежи колонн одноярусных эстакад под технологические трубопроводы.

2. Материалы для проектирования, включающие номенклатуру сборных железобетонных конструкций, габаритные и конструктивные схемы опор, узлы сопряжения конструкций, указания по применению приведены в выпуске 0 данной серии.

3. Технические требования, кроме оговоренных ниже, приведены в выпуске 2 данной серии.

4. Объединение плоских каркасов в пространственный каркас производится путем приварки поперечных соединительных стержней к продольным рабочим стержням плоских каркасов при помощи контактной точечной сварки. В колоннах, при отсутствии сварочных клещей для сварки стержней большого диаметра, в виде исключения, допускается приваривать клещами соединительные стержни к поперечным стержням плоских каркасов.

5. Закладные изделия для образования строповочных отверстий (трубки) следует крепить к пространственному каркасу при помощи дополнительных стержней или вязальной проволокой.

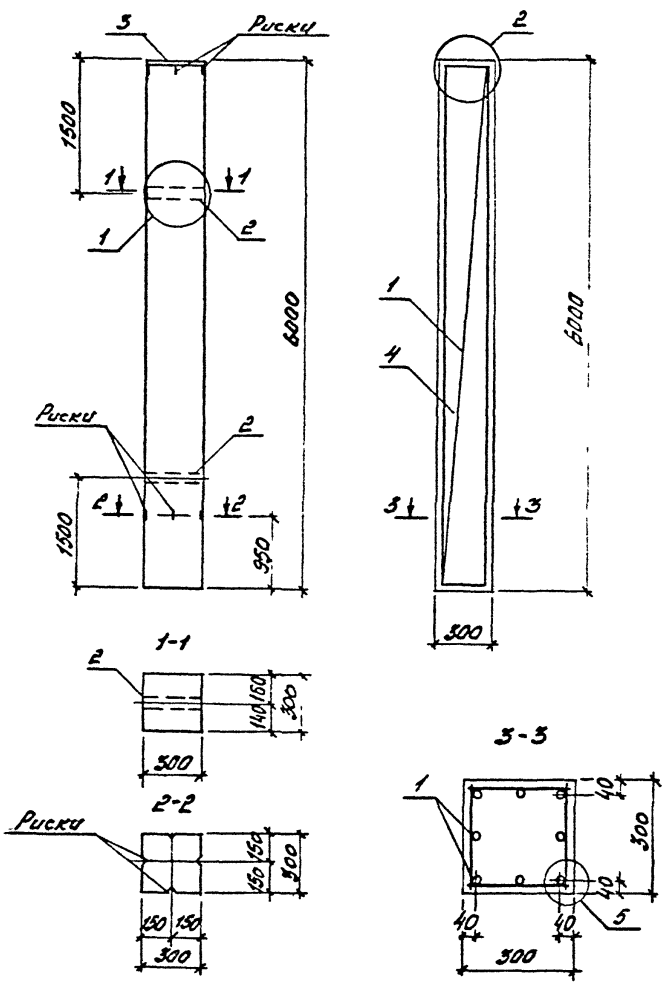
6. При необходимости дополнительной установки строповочных петель для погрузочно-разгрузочных работ, их конструкции и марку принимать по док. 3.015-46.94.0-16.

3.015-16.94.1-ТТ

Изм.	Исполн.	Дата	Листов	Итого
Рисунки	Ф.И.О.И.О.В.	15.08	15	00
Постановка	И.И.И.И.И.	1947		
Продолжение	И.И.И.И.И.			
И.И.И.И.И.	И.И.И.И.И.			

Технические требования

Итого	Лист	Листов
Р		2



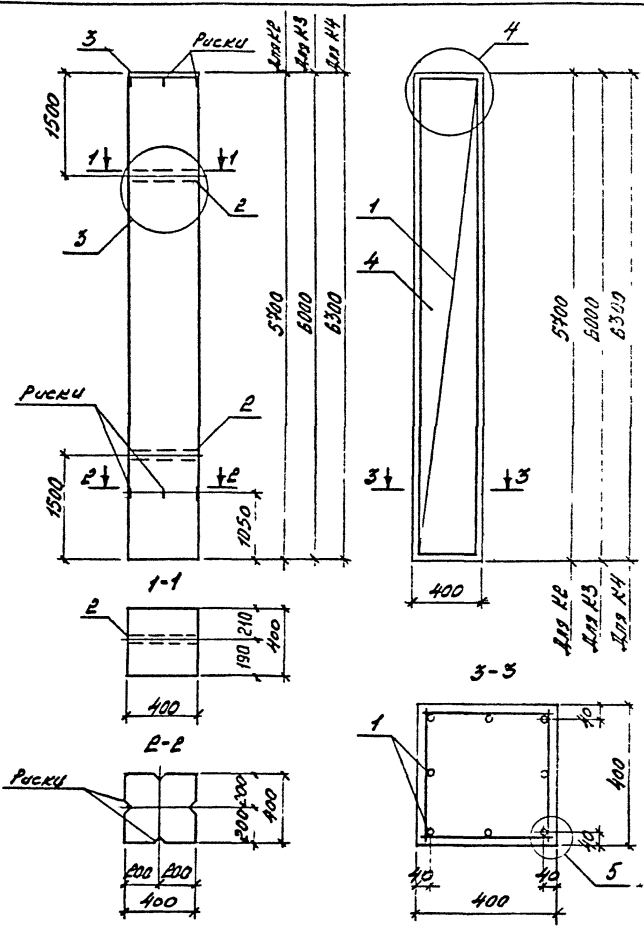
Марка колонны	№з.	Наименование	Кол.	Обозначение документа	Масса колонны, т
К1-1	1	Каркас К1П1-1	1	3.015-16.94.1-12	1,4
	2	Изделие закладное МН2	2	-2-Б	
	3	М5-В	1	3.400.2-14.93.1-10	
	4	Бетон класса В30, М3	0,54		
К1-2	1	Каркас К1П1-2	1	3.015-16.94.1-12	1,4
	2	Изделие закладное МН2	2	-2-Б	
	3	М5-В	1	3.400.2-14.93.1-10	
	4	Бетон класса В30, М3	0,54		

Узел 1, 2, 5 см. док. 3.015-16.94.1-11.

3.015-16.94.1-1			
Вид	Колонна	Материал	Бетон
Размер	300x300x6000	Сила	1500
Масса	1,4	Объем	0,54
Состав	Каркас	МН2	2
Состав	Бетон	В30, М3	0,54

Колонна  
К1-1; К1-2

ВНБ.М.АРХИТ. ПРОЕКТИРОВАНИЕ И СТРОИТЕЛЬСТВО



Марка	Кол-во	Наименование	№ п.	Обозначение документа	Масса кг/куб. м
КР-1	1	Каркас КР-1	1	3.015-16.94.1-12	2,3
	2	Узел закладной МНЗ	2	-2-6	
	3	М5-9	1	3.100-2.14.93.1-10	
	4	Бетон В15, м <sup>3</sup>	0,91		
КР-2	1	Каркас КР-2	1	3.015-16.94.1-12	2,3
		Поз. 2,3,4 по КР-1			
КР-3	1	Каркас КР-3	1	3.015-16.94.1-12	2,3
		Поз. 2,3,4 по КР-1			
КР-4	1	Каркас КР-4	1	3.015-16.94.1-12	2,3
	2	Узел закладной МНЗ	2	-2-6	
	3	М5-9	1	3.100-2.14.93.1-10	
	4	Бетон В25, м <sup>3</sup>	0,91		
КР-5	1	Каркас КР-5	1	3.015-16.94.1-12	2,3
		Поз. 2,3,4 по КР-4			
КР-6	1	Каркас КР-6	1	3.015-16.94.1-12	2,3
		Поз. 2,3,4 по КР-4			
КР-7	1	Каркас КР-7	1	3.015-16.94.1-12	2,3
		Поз. 2,3,4 по КР-4			

1. Узел 3,4,5 см. документ 3.015-16.94.1-11.
2. Продолжение спецификации см. лист Е.

3.015-16.94.1- Е	
Лист № 5 из 5 Разработано: 15.06 Проверено: 15.06 Составлено: 15.06	Колонна КР-1... КР-9, КР-10, КР-11... КР-15 КР-1... КР-10
И. КОТОВ В. КОТОВ	ШИНПРОМЗАДАНИИ 100351-01 6

В масштабе 1:1 (по диаметру и высоте)

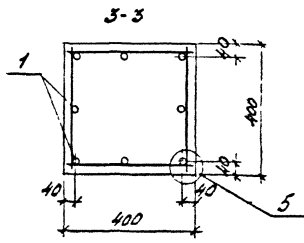
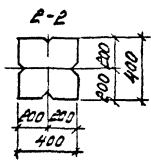
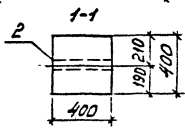
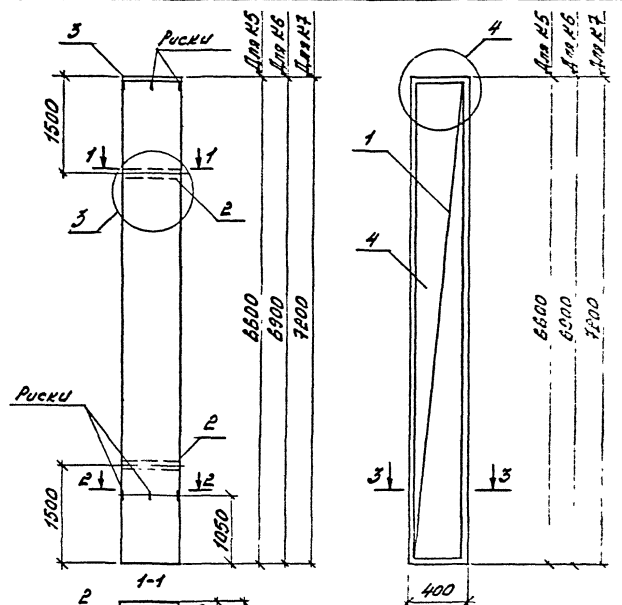
Марка колонны	№	Наименование	Кол.	Обозначение документа	Масса колонны, т
К2-8	1	Каркас КЛ2-8	1	3.015-16.94.1-12	2,3
	2	Изделие заводское МНЗ	2	-2-6	
	3	М5-9	1	3.400-2-14.93.1-10	
	4	Бетон В30, М3	0,94		
К2-9	1	Каркас КЛ2-9	1	3.015-16.94.1-12	2,3
		Поз. 2,3,4 по К2-8			
К3-1	1	Каркас КЛ3-1	1	3.015-16.94.1-13	2,4
	2	Изделие заводское МНЗ	2	-2-6	
	3	М5-9	1	3.400-2-14.93.1-10	
	4	Бетон В15, М3	0,96		
К3-2	1	Каркас КЛ3-2	1	3.015-16.94.1-13	2,4
		Поз. 2,3,4 по К3-1			
К3-3	1	Каркас КЛ3-3	1	3.015-16.94.1-13	2,4
		Поз. 2,3,4 по К3-1			
К3-4	1	Каркас КЛ3-4	1	3.015-16.94.1-13	2,4
	2	Изделие заводское МНЗ	2	-2-6	
	3	М5-9	1	3.400-2-14.93.1-10	
	4	Бетон В30, М3	0,96		
К3-5	1	Каркас КЛ3-5	1	3.015-16.94.1-13	2,4
		Поз. 2,3,4 по К3-3			
К4-1	1	Каркас КЛ4-1	1	3.015-16.94.1-14	2,5
	2	Изделие заводское МНЗ	2	-2-6	
	3	М5-9	1	3.400-2-14.93.1-10	
	4	Бетон В15, М3	1,01		
К4-2	1	Каркас КЛ4-2	1	3.015-16.94.1-14	2,5
		Поз. 2,3,4 по К4-1			
К4-3	1	Каркас КЛ4-3	1	3.015-16.94.1-14	2,5
К4-4	1	Каркас КЛ4-4	1	3.015-16.94.1-14	2,5
		Поз. 2,3,4 по К4-1			

100% Г.П.П. Изготовлено в цехе № 1

Марка колонны	№	Наименование	Кол.	Обозначение документа	Масса колонны, т
К4-5	1	Каркас КЛ4-5	1	3.015-16.94.1-14	2,5
	2	Изделие заводское МНЗ	2	-2-6	
	3	М5-9	1	3.400-2-14.93.1-10	
	4	Бетон В25, М3	1,01		
К4-6	1	Каркас КЛ4-6	1	3.015-16.94.1-14	2,5
		Поз. 2,3,4 по К4-5			
К4-7	1	Каркас КЛ4-7	1	3.015-16.94.1-14	2,5
		Поз. 2,3,4 по К4-5			
К4-8	1	Каркас КЛ4-8	1	3.015-16.94.1-14	2,5
	2	Изделие заводское МНЗ	2	-2-6	
	3	М5-9	1	3.400-2-14.93.1-10	
	4	Бетон В30, М3	1,01		
К4-9	1	Каркас КЛ4-9	1	3.015-16.94.1-14	2,5
		Поз. 2,3,4 по К4-8			
К4-10	1	Каркас КЛ4-10	1	3.015-16.94.1-14	2,5
		Поз. 2,3,4 по К4-8			

3.015-16.94.1-2				

3.015-16.94.1-2



Марка колонны	№	Наименование	Кол.	Обозначение документа	Масса колонны, т
К5-1	1	Каркас КП5-1	1	3.015-16.94.1-15	2,6
	2	Изделие закладное МНЗ	2	-2-6	
	3	К5-9	1	3.400-2.14.93.1-10	
	4	Бетон В15, м³	108		
К5-2	1	Каркас КП5-2	1	3.015-16.94.1-15	2,6
		Поз. 2, 3, 4 по К5-1			
К5-3	1	Каркас КП5-3	1	3.015-16.94.1-15	2,6
		Поз 2, 3, 4 по К5-1			
К5-4	1	Каркас КП5-4	1	3.015-16.94.1-15	2,6
	2	Изделие закладное МНЗ	2		
	3	К5-9	1	3.400-2.14.93.1-10	
	4	Бетон В25, м³	108		
К5-5	1	Каркас КП5-5	1	3.015-16.94.1-15	2,6
		Поз. 2, 3, 4 по К5-4			
К5-6	1	Каркас КП5-6	1	3.015-16.94.1-15	2,6
	2	Изделие закладное МНЗ	2		
	3	К5-9	1	3.400-2.14.93.1-10	
	4	Бетон В30, м³	108		

1. Узел 3,4,5 см. документ 3.015-16.94.1-11
2. Продолжение спецификации см. лист 2.

3.015-16.94.1-3

Имя	Фамилия	Инициалы	Дата	Лист	Листов
Иванов	Иванов	И.И.	15.08	1	2
Колонна К5-1...К5-6; К5-1...К5-10; К7-1...К7-6				ЦНИИПРОЗДАНИИ	

Ц.00551-01 8

Иванов Иван Иванович



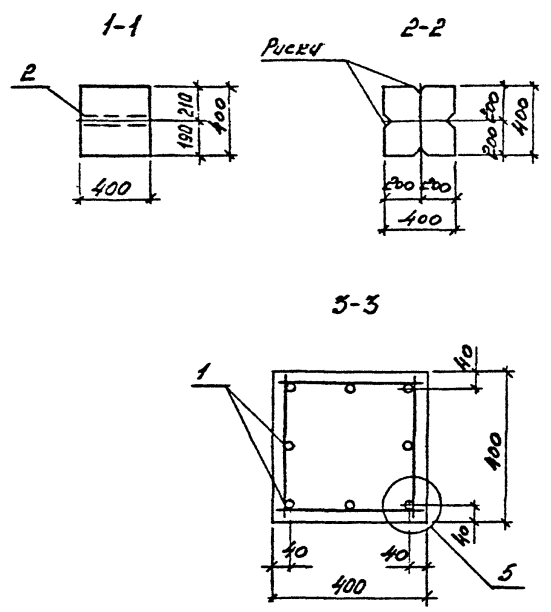
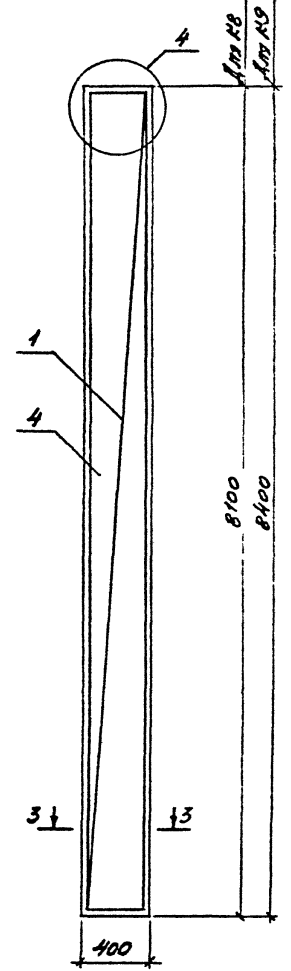
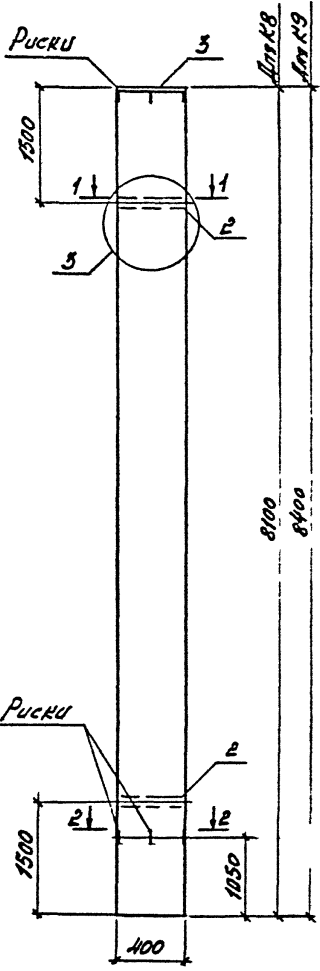
Марка колонны	Поз.	Наименование	Кол.	Обозначение документа	Масса колонны, т
К6-1	1	Каркас КП6-1	1	3.015-16.94.1-16	2,8
	2	Изделие закладное МНЗ	2	2-6	
	3	М5-9	1	3.400-2.14.93.1-10	
	4	Бетон В15, М3	1,11		
К6-2	1	Каркас КП6-2	1	3.015-16.94.1-16	2,8
		Поз. 2,3,4 по К6-1			
К6-3	1	Каркас КП6-3	1	3.015-16.94.1-16	2,8
		Поз. 2,3,4 по К6-1			
К6-4	1	Каркас КП6-4	1	3.015-16.94.1-16	2,8
	2	Изделие закладное МНЗ	2		
	3	М5-9	1	3.400-2.14.93.1-10	
	4	Бетон В25, М3	1,11		
К6-5	1	Каркас КП6-5	1	3.015-16.94.1-16	2,8
		Поз. 2,3,4 по К6-4			
К6-6	1	Каркас КП6-6	1	3.015-16.94.1-16	2,8
		Поз. 2,3,4 по К6-4			
К6-7	1	Каркас КП6-7	1	3.015-16.94.1-16	2,8
		Поз. 2,3,4 по К6-4			
К6-8	1	Каркас КП6-8	1	3.015-16.94.1-16	2,8
	2	Изделие закладное МНЗ	2	2-6	
	3	М5-9	1	3.400-2.14.93.1-10	
	4	Бетон В30, М3	1,11		
К6-9	1	Каркас КП6-9	1	3.015-16.94.1-16	2,8
		Поз. 2,3,4 по К6-8			
К6-10	1	Каркас КП6-10	1	3.015-16.94.1-16	2,8
		Поз. 2,3,4 по К6-8			

Вид в разрез. Проверка и обмер. Визом и др.

Марка колонны	Поз.	Наименование	Кол.	Обозначение документа	Масса колонны, т
К7-1	1	Каркас КП7-1	1	3.015-16.94.1-17	2,9
	2	Изделие закладное МНЗ	2	2-6	
	3	М5-9	1	3.400-2.14.93.1-10	
	4	Бетон В15, М3	1,15		
К7-2	1	Каркас КП7-2	1	3.015-16.94.1-17	2,9
		Поз. 2,3,4 по К7-1			
К7-3	1	Каркас КП7-3	1	3.015-16.94.1-17	2,9
	2	Изделие закладное МНЗ	2	2-6	
	3	М5-9	1	3.400-2.14.93.1-10	
	4	Бетон В25, М3	1,15		
К7-4	1	Каркас КП7-4	1	3.015-16.94.1-17	2,9
		Поз. 2,3,4 по К7-3			
К7-5	1	Каркас КП7-5	1	3.015-16.94.1-17	2,9
	2	Изделие закладное МНЗ	2		
	3	М5-9	1	3.400-2.14.93.1-10	
	4	Бетон В30, М3	1,15		
К7-6	1	Каркас КП7-6	1	3.015-16.94.1-17	2,9
		Поз. 2,3,4 по К7-5			

3.015-16.94.1-3

Идет 2



1. Узел 3,4,5 см. документ 3.015-16.94.1-11
2. Спецификацию изделий см. лист 2.

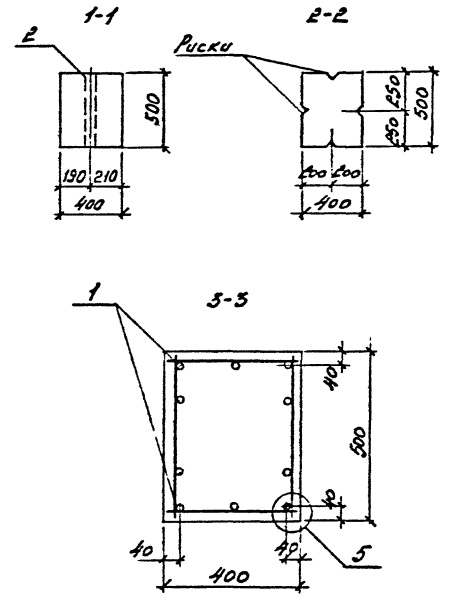
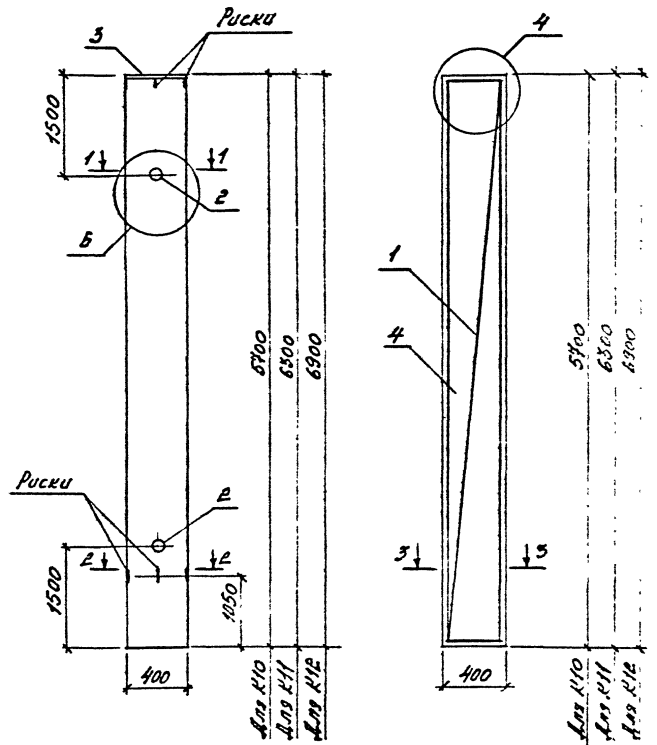
Указ на мест. размещения в здании (номер и др.)

3.015-16.94.1-4					
Исполн. <i>Калин</i> Проверен <i>Калин</i> Утвержден <i>Калин</i>	Колонна КВ-1...КВ-5; КГ-1...КГ-5		Строчка	Лист	Листов
			Р	1	2
			ЦНИИПРОМЗАДАНИИ		
			Ц.00351-01 40		

Марка каганцы	Поз.	Наименование	Кол.	Обозначение документа	Масса каганцы, т
К8-1	1	Каркас КП8-1	1	3.015-16.94.1-18	3,3
	2	Изделие закладное МНЗ	2	Е-6	
	3		1	М5-9 3.400-2.14.93.1-10	
	4	Бетон В25, м3	1,3		
К8-2	1	Каркас КП8-2	1	3.015-16.94.1-18	3,3
	Поз. 2, 3, 4 по К8-1				
К8-3	1	Каркас КП8-3	1	3.015-16.94.1-18	3,3
	Поз. 2, 3, 4 по К8-1				
К8-4	1	Каркас КП8-4	1	3.015-16.94.1-18	3,3
	2	Изделие закладное МНЗ	2		
	3		1	М5-9 3.400-2.14.93.1-10	
	4	Бетон В30, м3	1,3		
К8-5	1	Каркас КП8-5	1	3.015-16.94.1-18	3,3
	Поз. 2, 3, 4 по К8-4				

Марка каганцы	Поз.	Наименование	Кол.	Обозначение документа	Масса каганцы, т
К9-1	1	Каркас КП9-1	1	3.015-16.94.1-18	3,4
	2	Изделие закладное МНЗ	2	Е-6	
	3		1	М5-9 3.400-2.14.93.1-10	
	4	Бетон В15, м3	1,35		
К9-2	1	Каркас КП9-2	1	3.015-16.94.1-18	3,4
	Поз. 2, 3, 4 по К9-1				
К9-3	1	Каркас КП9-3	1	3.015-16.94.1-18	3,4
	2	Изделие закладное МНЗ	2	Е-6	
	3		1	М5-9 3.400-2.14.93.1-10	
	4	Бетон В25, м3	1,35		
К9-4	1	Каркас КП9-4	1	3.015-16.94.1-18	3,4
	Поз. 2, 3, 4 по К9-3				
К9-5	1	Каркас КП9-5	1	3.015-16.94.1-18	3,4
	2	Изделие закладное МНЗ	2		
	3		1	М5-9 3.400-2.14.93.1-10	
	4	Бетон В30, м3	1,35		
К9-6	1	Каркас КП9-6	1	3.015-16.94.1-18	3,4
	Поз. 2, 3, 4 по К8-5				

Итого по плану: 10 каганц и 100 т бетона



1. Узел 4,5,6 см. документ 3.015-16.94.1-11.  
 2. Спецциркуляцию изделий см. лист 2.

ИПН, П.В.В.З. Подпись и дата: 1994.04.11

<b>3.015-16.94.1-5</b>					
Изм.	Курс	Лист	№	Подпись	Дата
Рисован	Проектировщик	15	02		
Исполнитель	Инженер	34			
Пробран	Контроль				
<b>КОЛОННА</b>					
<b>К10-1; К10-2; К11-1... К11-4;</b>					
<b>К12-1... К12-4</b>					
И.С.С.С.С.	В.П.С.С.С.	С.С.С.С.	С.С.С.С.	С.С.С.С.	С.С.С.С.

Марка колонны	Поз.	Наименование	Кол.	Обозначение документа	Масса колонны, т
К10-1	1	Каркас КП10-1	1	3.015-16.94.1-19	2,9
	2	Изделие закладное МН4	2	2-6	
	3	М5-9	1	3.400.2-14.93.1-10	
	4	Бетон В25, М3	1,14		
К10-2	1	Каркас КП10-2	1	3.015-16.94.1-19	2,9
	2	Изделие закладное МН4	2	2-6	
	3	М5-9	1	3.400.2-14.93.1-10	
	4	Бетон В30, М3	1,14		
К11-1	1	Каркас КП11-1	1	3.015-16.94.1-19	3,2
	2	Изделие закладное МН4	2		
	3	М5-9	1	3.400.2-14.93.1-10	
	4	Бетон В25, М3	1,26		
К11-2	1	Каркас КП11-2	1	3.015-16.94.1-19	3,2
		Поз. 2, 3, 4 по К11-1			
К11-3	1	Каркас КП11-3	1	3.015-16.94.1-19	3,2
	2	Изделие закладное МН4	2	2-6	
	3	М5-9	1	3.400.2-14.93.1-10	
	4	Бетон В30, М3	1,26		
К11-4	1	Каркас КП11-4	1	3.015-16.94.1-19	3,2
		Поз. 2, 3, 4 по К11-3			

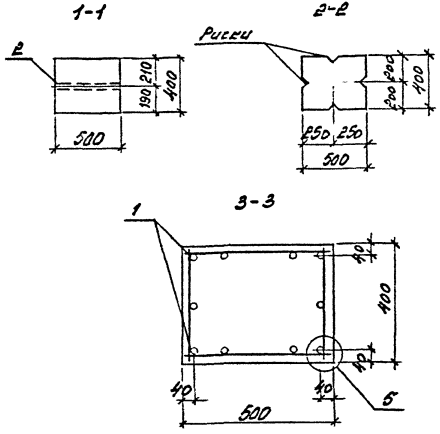
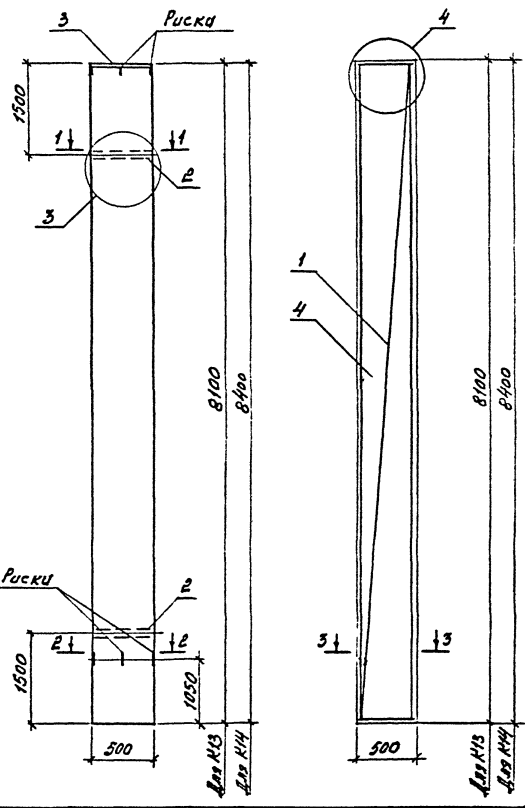
Марка колонны	Поз.	Наименование	Кол.	Обозначение документа	Масса колонны, т
К12-1	1	Каркас КП12-1	1	3.015-16.94.1-19	3,5
	2	Изделие закладное МН4	2	2-6	
	3	М5-9	1	3.400.2-14.93.1-10	
	4	Бетон В25, М3	1,38		
К12-2	1	Каркас КП12-2	1	3.015-16.94.1-19	3,5
		Поз. 2, 3, 4 по К12-1			
К12-3	1	Каркас КП12-3	1	3.015-16.94.1-19	3,5
	2	Изделие закладное МН4	2	2-6	
	3	М5-9	1	3.400.2-14.93.1-10	
	4	Бетон В30, М3	1,38		
К12-4	1	Каркас КП12-4	1	3.015-16.94.1-19	3,5
		Поз. 2, 3, 4 по К12-3			

3.015-16.94.1-5

Лист

2

400351-01 43



1. Узел 3,4,5 см. документ В.015-16.94.1-Г.  
 2. Спецификация изделий см. лист 2.

1. Узел 3,4,5 см. документ В.015-16.94.1-Г.  
 2. Спецификация изделий см. лист 2.

		<b>3.015-16.94.1-6</b>	
УММ КМ в УММ КМ Разработ. (дата) 15.08 Проверил (дата) 30.08 Утвердил (дата) 31.08		<b>КОЛОННА</b> К13-1... К13-7; К14-1... К14-4	
		И. КОМП. З. КОМП.	
		ШИИПРОМЗАДАНИИ	

Марка бетона	№	Наименование	Кол.	Обозначение документа	Масса кг ± 1%
К13-1	1	Каркас КП13-1	1	3.015-16.94.1-20	4,1
	2	Изделие закладное МНН	2	2-6	
	3	М5-9	1	3.400.2-14.93.1-10	
	4	Бетон В15, М3	1,62		
К13-2	1	Каркас КП13-2	1	3.015-16.94.1-20	4,1
	2	Изделие закладное МНН	2	2-6	
	3	М5-9	1	3.400.2-14.93.1-10	
	4	Бетон В25, М3	1,62		
К13-3	1	Каркас КП13-3	1	3.015-16.94.1-20	4,1
К13-4	1	Каркас КП13-4	1	3.015-16.94.1-20	4,1
		Поз. 2, 3, 4 по К13-3			
К13-5	1	Каркас КП13-5	1	3.015-16.94.1-20	4,1
	2	Изделие закладное МНН	2	2-6	
	3	М5-9	1	3.400.2-14.93.1-10	
	4	Бетон В30, М3	1,62		
К13-6	1	Каркас КП13-6	1	3.015-16.94.1-20	4,1
К13-7	1	Каркас КП13-7	1	3.015-16.94.1-20	4,1
		Поз. 2, 3, 4 по К13-5			

Марка колонны	№	Наименование	Кол.	Обозначение документа	Масса кг ± 1%
К14-1	1	Каркас КП14-1	1	3.015-16.94.1-20	4,2
	2	Изделие закладное МНН	2	2-6	
	3	М5-9	1	3.400.2-14.93.1-10	
	4	Бетон В25, М3	1,62		
К14-2	1	Каркас КП14-2	1	3.015-16.94.1-20	4,2
К14-3	1	Каркас КП14-3	1	3.015-16.94.1-20	4,2
	2	Изделие закладное МНН	2	2-6	
	3	М5-9	1	3.400.2-14.93.1-10	
	4	Бетон В30, М3	1,62		
К14-4	1	Каркас КП14-4	1	3.015-16.94.1-20	4,2
		Поз. 2, 3, 4 по К14-3			

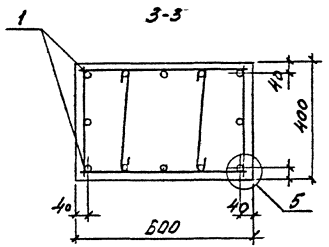
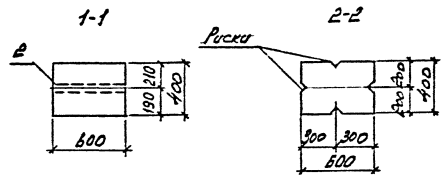
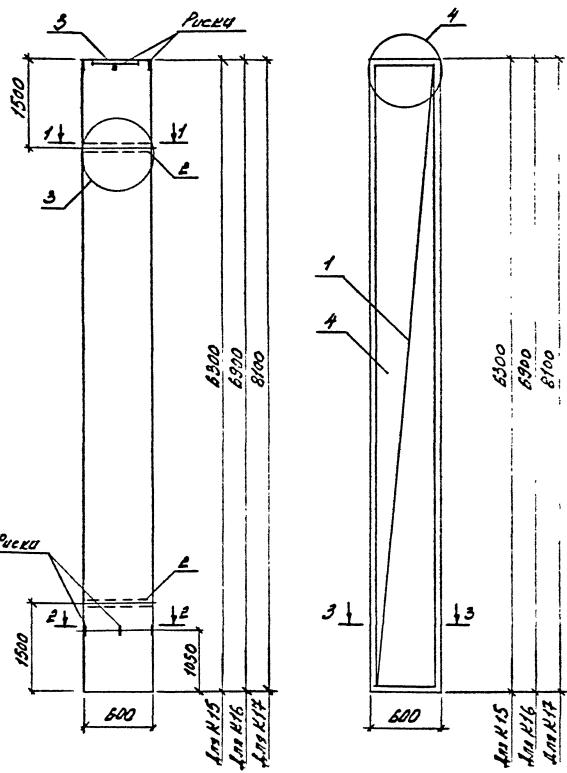
--	--	--	--	--	--

3.015-16.94.1-6

Масса  
2

4.00351-04 45

Вид в разрезе  
 Вид в разрезе  
 Вид в разрезе



1. Узел 3,4,5 см. документ 3.015-16.94.1-11  
 2. Спецификация изделий см. лист 2.

3.015-16.94.1-2						
Ум.	Кл.	Тол.	Мат.	Вид.	Возмо.	Сост.
Резуб.	Обод.	Сл.	15.04.			
Материал:	Сталь	Стр.	Стр.			
Габариты:	Кол.	Мат.	Кол.			
Н. Контр.	Сл.	Материал				

Колонна		Продолжить	
К15-1;	К15-2;	К16-1;	К16-2;
К17-1...	К17-3		

00000000000



Марка колонны	Поз.	Наименование	Кол.	Обозначение документа	Масштаб
К15-1	1	Каркас КП15-1	1	3.015-16.94.1-21	3,8
	2	Изделие заводское МН5	2	2-6	
	3	М5-9	1	3.400.2-14.93.1-10	
	4	Бетон В25, М3	151		
К15-2	1	Каркас КП15-2	1	3.015-16.94.1-21	3,8
	2	Изделие заводское МН5	2	2-6	
	3	М5-9	1	3.400.2-14.93.1-10	
	4	Бетон В30, М3	151		
К16-1	1	Каркас КП16-1	1	3.015-16.94.1-21	4,2
	2	Изделие заводское МН5	2	2-6	
	3	М5-9	1	3.400.2-14.93.1-10	
	4	Бетон В25, М3	166		
К16-2	1	Каркас КП16-2	1	3.015-16.94.1-21	4,2
	2	Изделие заводское МН5	2	2-6	
	3	М5-9	1	3.400.2-14.93.1-10	
	4	Бетон В30, М3	166		

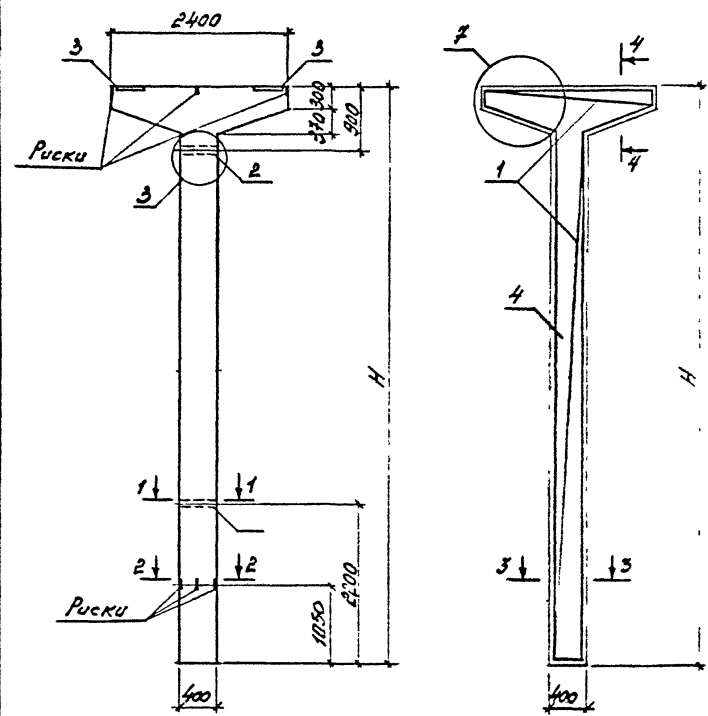
Марка колонны	Поз.	Наименование	Кол.	Обозначение документа	Масштаб
К17-1	1	Каркас КП17-1	1	3.015-16.94.1-21	4,9
	2	Изделие заводское МН5	2	2-6	
	3	М5-9	1	3.400.2-14.93.1-10	
	4	Бетон В25, М3	194		
К17-2	1	Каркас КП17-2	1	3.015-16.94.1-21	4,9
	2	Изделие заводское МН5	2	2-6	
	3	М5-9	1	3.400.2-14.93.1-10	
	4	Бетон В30, М3	194		
К17-3	1	Каркас КП17-3	1	3.015-16.94.1-21	4,9
	Поз. 2, 3, 4 по К17-2				

Кол. в заказе, изготовлен в цехе, дата изготовления

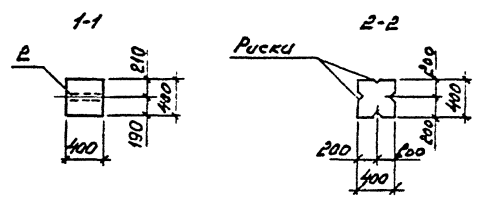
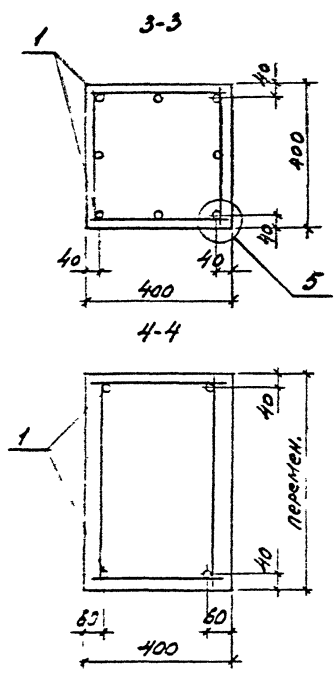
--	--	--	--	--	--	--	--

3.015-16.94.1-4

Масштаб  
2



Марка колонны	H, мм
K18-1...K18-12	5800
K19-1...K19-12	6200
K20-1...K20-12	6800
K21-1...K21-4	8000



1. Узел 3, 5, 7 см. документ 3.015-16.94.1-11.
2. Электрификацию изделий см. лист 2 и 3.

3.015-16.94.1-8

3.015-16.94.1-8		Колонна	Колонна	Колонна
Р	Т	З	Колонна	Колонна
			K18-1...K18-12; K19-1...K19-12	K20-1...K20-12; K21-1...K21-4

Исполнитель: Инженер-конструктор А.А.А.А.А.А.

Марка колонны	Поз.	Наименование	Кол.	Обозначение документа	Масса колонны, т
К18-1	1	Каркас КП18-1	1	3.015-16.94.1-22	3,3
	2	Изделие закладное МНЗ	2	Р-6	
	3	М5-9	2	3.400.2-14.93.1-10	
	4	Бетон Б15, М3	132		
К18-2	1	Каркас КП18-2	1	3.015-16.94.1-22	3,3
	Поз. 2,3,4 по К18-1				
К18-3	1	Каркас КП18-3	1	3.015-16.94.1-22	3,3
	Поз. 2,3,4 по К18-1				
К18-4	1	Каркас КП18-4	1	3.015-16.94.1-22	3,3
	Поз. 2,3,4 по К18-1				
К18-5	1	Каркас КП18-5	1	3.015-16.94.1-22	3,3
	2	Изделие закладное МНЗ	2	Р-6	
	3	М5-9	2	3.400.2-14.93.1-10	
	4	Бетон Б25, М3	132		
К18-6	1	Каркас КП18-6	1	3.015-16.94.1-22	3,3
	Поз. 2,3,4 по К18-5				
К18-7	1	Каркас КП18-7	1	3.015-16.94.1-22	3,3
	Поз. 2,3,4 по К18-5				
К18-8	1	Каркас КП18-8	1	3.015-16.94.1-22	3,3
	Поз. 2,3,4 по К18-5				
К18-9	1	Каркас КП18-9	1	3.015-16.94.1-22	3,3
	Поз. 2,3,4 по К18-5				
К18-10	1	Каркас КП18-10	1	3.015-16.94.1-22	3,3
	2	Изделие закладное МНЗ	2	Р-6	
	3	М5-9	2	3.400.2-14.93.1-10	
	4	Бетон Б30, М3	132		
К18-11	1	Каркас КП18-11	1	3.015-16.94.1-22	3,3
	Поз. 2,3,4 по К18-10				
К18-12	1	Каркас КП18-12	1	3.015-16.94.1-22	3,3
	Поз. 2,3,4 по К18-12				

Итого: 12 колонны в объеме 100,0 т

Марка колонны	Поз.	Наименование	Кол.	Обозначение документа	Масса колонны, т
К19-1	1	Каркас КП19-1	1	3.015-16.94.1-23	3,5
	2	Изделие закладное МНЗ	2	Р-6	
	3	М5-9	2	3.400.2-14.93.1-10	
	4	Бетон Б15, М3	132		
К19-2	1	Каркас КП19-2	1	3.015-16.94.1-23	3,5
	Поз. 2,3,4 по К19-1				
К19-3	1	Каркас КП19-3	1	3.015-16.94.1-23	3,5
	Поз. 2,3,4 по К19-1				
К19-4	1	Каркас КП19-4	1	3.015-16.94.1-23	3,5
	2	Изделие закладное МНЗ	2	Р-6	
	3	М5-9	2	3.400.2-14.93.1-10	
	4	Бетон Б25, М3	132		
К19-5	1	Каркас КП19-5	1	3.015-16.94.1-23	3,5
	Поз. 2,3,4 по К19-4				
К19-6	1	Каркас КП19-6	1	3.015-16.94.1-23	3,5
	Поз. 2,3,4 по К19-4				
К19-7	1	Каркас КП19-7	1	3.015-16.94.1-23	3,5
	Поз. 2,3,4 по К19-4				
К19-8	1	Каркас КП19-8	1	3.015-16.94.1-23	3,5
	Поз. 2,3,4 по К19-4				
К19-9	1	Каркас КП19-9	1	3.015-16.94.1-23	3,5
	2	Изделие закладное МНЗ	2	Р-6	
	3	М5-9	2	3.400.2-14.93.1-10	
	4	Бетон Б30, М3	132		
К19-10	1	Каркас КП19-10	1	3.015-16.94.1-23	3,5
	Поз. 2,3,4 по К19-9				

Итого: 12 колонны в объеме 100,0 т

3.015-16.94.1-8

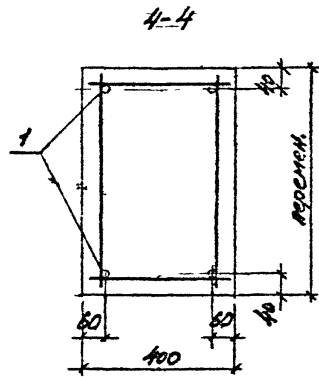
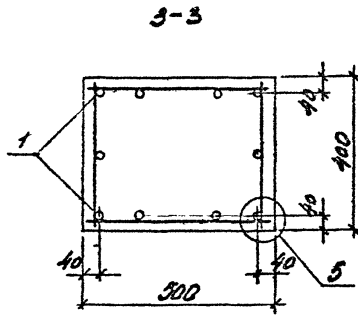
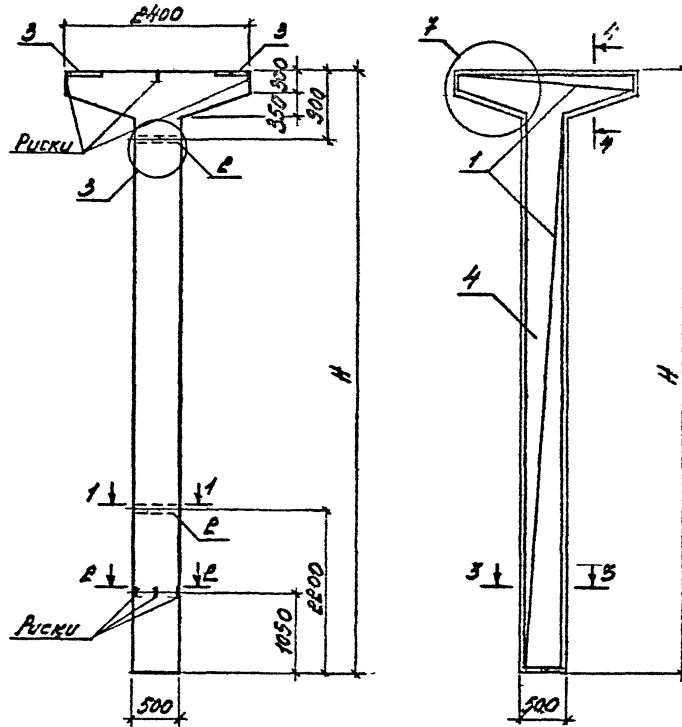
Масса: 2

Марка колонны	№з.	Наименование	Кол.	Обозначение документа	Масса колонны, т
К19-11	1	Каркас КП19-11	1	3.015-16.94.1-23	3,5
	2	Узелки закладные МНЗ	2	Е-6	
	3	М5-9	2	3.400.2-14.93.1-10	
	4	Бетон В30, М3	138		
К19-12	1	Каркас КП19-12	1	3.015-16.94.1-23	3,5
		Поз. 2,3,4 по К19-11			
К20-1	1	Каркас КП20-1	1	3.015-16.94.1-24	3,2
	2	Узелки закладные МНЗ	2	Е-6	
	3	М5-9	2	3.400.2-14.93.1-10	
	4	Бетон В15, М3	148		
К20-2	1	Каркас КП20-2	1	3.015-16.94.1-24	3,2
		Поз. 2,3,4 по К20-1			
К20-3	1	Каркас КП20-3	1	3.015-16.94.1-24	3,2
		Поз. 2,3,4 по К20-1			
К20-4	1	Каркас КП20-4	1	3.015-16.94.1-24	3,2
	2	Узелки закладные МНЗ	2	Е-6	
	3	М5-9	2	3.400.2-14.93.1-10	
	4	Бетон В25, М3	148		
К20-5	1	Каркас КП20-5	1	3.015-16.94.1-24	3,2
		Поз. 2,3,4 по К20-4			
К20-6	1	Каркас КП20-6	1	3.015-16.94.1-24	3,2
		Поз. 2,3,4 по К20-4			
К20-7	1	Каркас КП20-7	1	3.015-16.94.1-24	3,2
		Поз. 2,3,4 по К20-4			
К20-8	1	Каркас КП20-8	1	3.015-16.94.1-24	3,2
		Поз. 2,3,4 по К20-4			

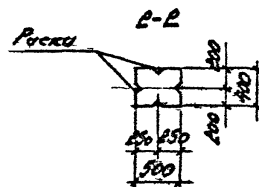
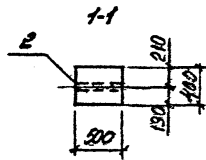
Марка колонны	№з.	Наименование	Кол.	Обозначение документа	Масса колонны, т
К20-9	1	Каркас КП20-9	1	3.015-16.94.1-24	3,5
	2	Узелки закладные МНЗ	2	Е-6	
	3	М5-9	2	3.400.2-14.93.1-10	
	4	Бетон В30, М3	148		
К20-10	1	Каркас КП20-10	1	3.015-16.94.1-24	3,5
		Поз. 2,3,4 по К20-9			
К20-11	1	Каркас КП20-11	1	3.015-16.94.1-24	3,5
		Поз. 2,3,4 по К20-9			
К20-12	1	Каркас КП20-12	1	3.015-16.94.1-24	3,5
		Поз. 2,3,4 по К20-9			
К21-1	1	Каркас КП21-1	1	3.015-16.94.1-24	4,2
	2	Узелки закладные МНЗ	2	Е-6	
	3	М5-9	2	3.400.2-14.93.1-10	
	4	Бетон В25, М3	162		
К21-2	1	Каркас КП21-2	1	3.015-16.94.1-24	4,2
		Поз. 2,3,4 по К21-1			
К21-3	1	Каркас КП21-3	1	3.015-16.94.1-24	4,2
	2	Узелки закладные МНЗ	2	Е-6	
	3	М5-9	2	3.400.2-14.93.1-10	
	4	Бетон В30, М3	162		
К21-4	1	Каркас КП21-4	1	3.015-16.94.1-24	4,2
		Поз. 2,3,4 по К21-3			

Итого по плану 12 колонн

140351-61



Марка колонны	№ мм
КРР-1... КРР-8	5800
КРЗ-1... КРЗ-7	6200
КР4-1... КР4-6	6800
КР5-1... КР5-8	8000



1. Узел 3, 5, 7 см. документ 3.015-16.94.1-11.
3. Спецификацию изделий см. лист 2 и 3.

3.015-16.94.1-9

		КОЛОННА		
Исполн.	Дата	Рисунки	Лист	Всего
		КРР-1... КРР-8; КРЗ-1... КРЗ-7; КР4-1... КР4-6; КР5-1... КР5-8	Р	3
		ЦНИИПРОМСТАНДИИ		

100351-01 21

Иск. № 100351-01

Марка каменны	Поз.	Наименование	Кол.	Обозначение документа	Масса каменны, т
КРР-1	1	Каркас КРР-1	1	3.015-16.94.1-25	3,8
	2	Изделие закладное МН4	2	2-6	
	3	М5-9	2	3.400.2-14.93.1-10	
	4	Бетон В15, М3	152		
КРР-2	1	Каркас КРР-2	1	3.015-16.94.1-25	3,8
		Поз. 2,3,4 по КРР-1			
КРР-3	1	Каркас КРР-3	1	3.015-16.94.1-25	3,8
	2	Изделие закладное МН4	2	2-6	
	3	М5-9	2	3.400.2-14.93.1-10	
	4	Бетон В25, М3	152		
КРР-4	1	Каркас КРР-4	1	3.015-16.94.1-25	3,8
		Поз. 2,3,4 по КРР-3			
КРР-5	1	Каркас КРР-5	1	3.015-16.94.1-25	3,8
		Поз. 2,3,4 по КРР-3			
КРР-6	1	Каркас КРР-6	1	3.015-16.94.1-25	3,8
	2	Изделие закладное МН4	2	2-6	
	3	М5-9	2	3.400.2-14.93.1-10	
	4	Бетон В30, М3	152		
КРР-7	1	Каркас КРР-7	1	3.015-16.94.1-25	3,8
		Поз. 2,3,4 по КРР-6			
КРР-8	1	Каркас КРР-8	1	3.015-16.94.1-25	3,8
		Поз. 2,3,4 по КРР-6			
КРР-1	1	Каркас КРР-1	1	3.015-16.94.1-25	4,0
	2	Изделие закладное МН4	2	2-6	
	3	М5-9	2	3.400.2-14.93.1-10	
	4	Бетон В15, М3	160		
КРР-2	1	Каркас КРР-2	1	3.015-16.94.1-25	4,0
		Поз. 2,3,4 по КРР-1			

Марка каменны	Поз.	Наименование	Кол.	Обозначение документа	Масса каменны, т
КРЗ-3	1	Каркас КРЗ-3	1	3.015-16.94.1-25	4,0
	2	Изделие закладное МН4	2	2-6	
	3	М5-9	2	3.400.2-14.93.1-10	
	4	Бетон В25, М3	160		
КРЗ-4	1	Каркас КРЗ-4	1	3.015-16.94.1-25	4,0
		Поз. 2,3,4 по КРЗ-3			
КРЗ-5	1	Каркас КРЗ-5	1	3.015-16.94.1-25	4,0
	2	Изделие закладное МН4	2	2-6	
	3	М5-9	2	3.400.2-14.93.1-10	
	4	Бетон В30, М3	160		
КРЗ-6	1	Каркас КРЗ-6	1	3.015-16.94.1-25	4,0
		Поз. 2,3,4 по КРЗ-5			
КРЗ-7	1	Каркас КРЗ-7	1	3.015-16.94.1-25	4,0
		Поз. 2,3,4 по КРЗ-5			

Итого: 10 шт. 400354-04

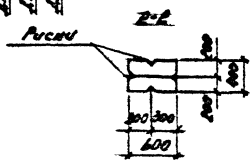
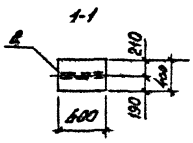
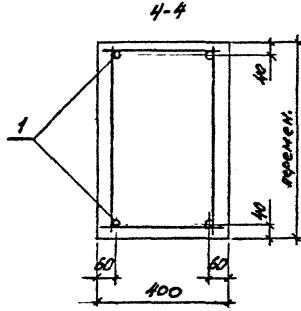
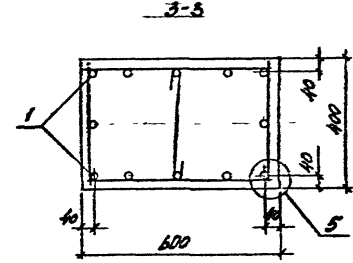
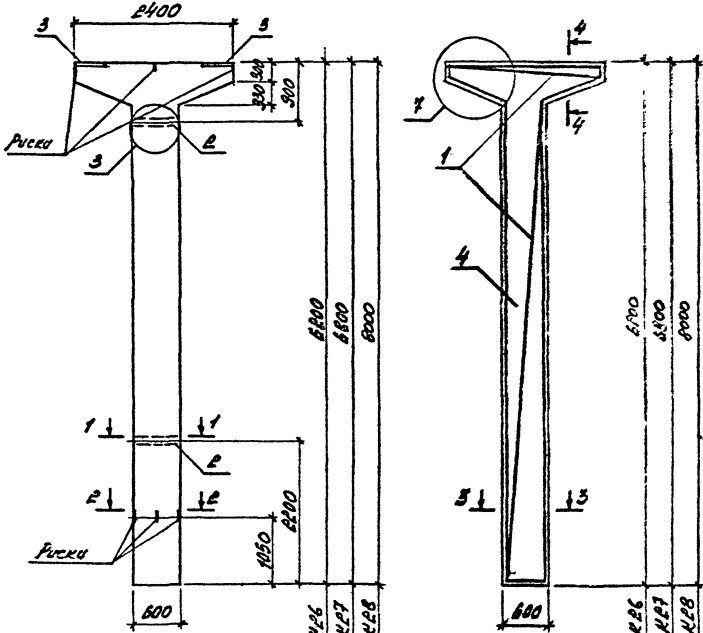
Марка каменной	№ п/п	Наименование	Кол.	Объемные документы	Масса каменной, т
КР4-1	1	Каркас КР4-1	1	3.015-16.94.1-26	4,3
	2	Узеление закладное МН4	2	2-6	
	3	М5-9	2	3.400.2-14.93.1-10	
	4	Бетон В15, М3	172		
КР4-2	1	Каркас КР4-2	1	3.015-16.94.1-26	4,3
		Поз. 2,3,4 по КР4-1			
КР4-3	1	Каркас КР4-3	1	3.015-16.94.1-26	4,3
	2	Узеление закладное МН4	2	2-6	
	3	М5-9	2	3.400.2-14.93.1-10	
	4	Бетон В25, М3	172		
КР4-4	1	Каркас КР4-4	1	3.015-16.94.1-26	4,3
		Поз. 2,3,4 по КР4-3			
КР4-5	1	Каркас КР4-5	1	3.015-16.94.1-26	4,3
	2	Узеление закладное МН4	2	2-6	
	3	М5-9	2	3.400.2-14.93.1-10	
	4	Бетон В30, М3	172		
КР4-6	1	Каркас КР4-6	1	3.015-16.94.1-26	4,5
		Поз. 2,3,4 по КР4-5			
КР5-1	1	Каркас КР5-1	1	3.015-16.94.1-26	4,9
	2	Узеление закладное МН4	2	2-6	
	3	М5-9	2	3.400.2-14.93.1-10	
	4	Бетон В25, М3	176		
КР5-2	1	Каркас КР5-2	1	3.015-16.94.1-26	4,9
		Поз. 2,3,4 по КР5-1			

Марка каменной	№ п/п	Наименование	Кол.	Объемные документы	Масса каменной, т
КР5-3	1	Каркас КР5-3	1	3.015-16.94.1-26	4,9
	2	Узеление закладное МН3	2	2-6	
	3	М5-9	2	3.400.2-14.93.1-10	
	4	Бетон В25, М3	176		
КР5-4	1	Каркас КР5-4	1	3.015-16.94.1-26	4,9
		Поз. 2,3,4 по КР5-3			
КР5-5	1	Каркас КР5-5	1	3.015-16.94.1-26	4,9
		Поз. 2,3,4 по КР5-3			
КР5-6	1	Каркас КР5-6	1	3.015-16.94.1-26	4,9
	2	Узеление закладное МН3	2	2-6	
	3	М5-9	2	3.400.2-14.93.1-10	
	4	Бетон В30, М3	176		
КР5-7	1	Каркас КР5-7	1	3.015-16.94.1-26	4,9
		Поз. 2,3,4 по КР5-6			
КР5-8	1	Каркас КР5-8	1	3.015-16.94.1-26	4,9
		Поз. 2,3,4 по КР5-6			

3.015-16.94.1-9

Масса  
3

400351-01 23



1. Узел 3, 5, 7 см. документ 3.015-16.94.1-11.  
 2. Спецификацию изделий см. лист 2.

3.015-16.94.1-10

Колонна К26-1...К26-5, К27-1, К27-5, К28-1...К28-8		Проект: _____ Автор: _____ Проверка: _____ Институт: _____
--	--	---

4.00.301-01 24

ДИАГРАММА ПОДЪЕМА И СНИЖЕНИЯ



Марка колонны	Поз.	Наименование	Кол.	Обозначение документа	Масса колонны, т
К26-1	1	Каркас К126-1	1	3.015-16.94.1-27	4,6
	2	Изделие закладное М15	2	2-6	
	3	М5-9	2	3.400.2-14.93.1-10	
	4	Бетон В25, М3	182		
К26-2	1	Каркас К126-2	1	3.015-16.94.1-27	4,6
		Пос. 2,3,4 по К26-1			
К26-3	1	Каркас К126-3	1	3.015-16.94.1-27	4,6
		Пос. 2,3,4 по К26-1			
К26-4	1	Каркас К126-4	1	3.015-16.94.1-27	4,6
	2	Изделие закладное М15	2	2-6	
	3	М5-9	2	3.400.2-14.93.1-10	
	4	Бетон В30, М3	182		
К26-5	1	Каркас К126-5	1	3.015-16.94.1-27	4,6
		Пос. 2,3,4 по К26-4			
К27-1	1	Каркас К127-1	1	3.015-16.94.1-27	4,9
	2	Изделие закладное М15	2	2-6	
	3	М5-9	2	3.400.2-14.93.1-10	
	4	Бетон В30, М3	197		
К27-2	1	Каркас К127-2	1	3.015-16.94.1-27	4,9
		Пос. 2,3,4 по К27-1			
К27-3	1	Каркас К127-3	1	3.015-16.94.1-27	4,9
		Пос. 2,3,4 по К27-1			
К27-4	1	Каркас К127-4	1	3.015-16.94.1-27	4,9
	2	Изделие закладное М15	2	2-6	
	3	М5-9	2	3.400.2-14.93.1-10	
	4	Бетон В30, М3	197		
К27-5	1	Каркас К127-5	1	3.015-16.94.1-27	
		Пос. 2,3,4 по К27-4			

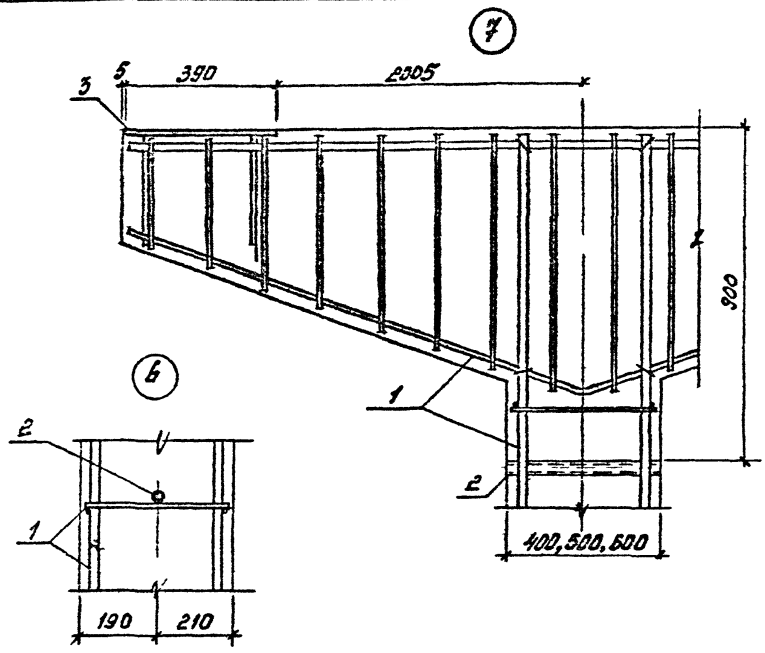
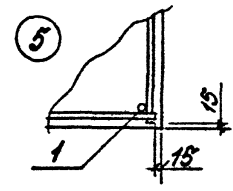
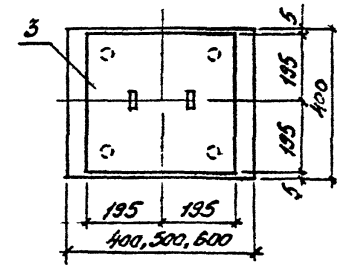
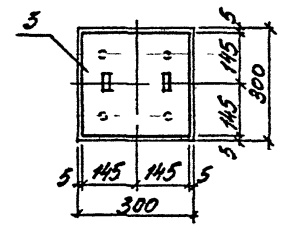
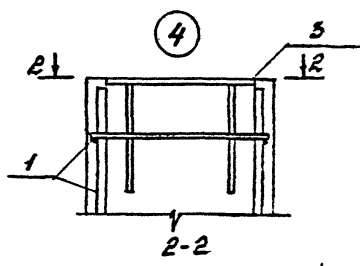
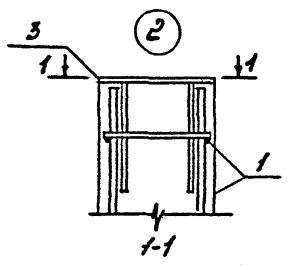
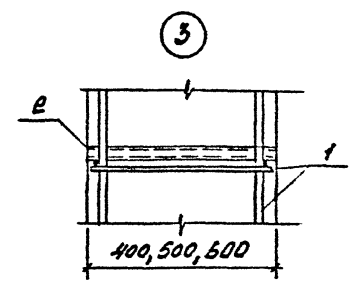
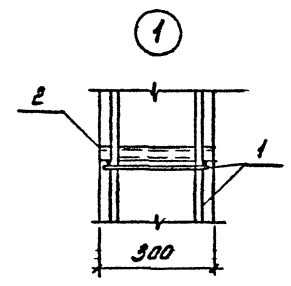
Марка колонны	Поз.	Наименование	Кол.	Обозначение документа	Масса колонны, т
К28-1	1	Каркас К128-1	1	3.015-16.94.1-27	5,6
	2	Изделие закладное М15	2	2-6	
	3	М5-9	2	3.400.2-14.93.1-10	
	4	Бетон В25, М3	225		
К28-2	1	Каркас К128-2	1	3.015-16.94.1-27	5,6
		Пос. 2,3,4 по К28-1			
К28-3	1	Каркас К128-3	1	3.015-16.94.1-27	5,6
		Пос. 2,3,4 по К28-1			
К28-4	1	Каркас К128-4	1	3.015-16.94.1-27	5,6
		Пос. 2,3,4 по К28-1			
К28-5	1	Каркас К128-5	1	3.015-16.94.1-27	5,6
	2	Изделие закладное М15	2	2-6	
	3	М5-9	3	3.400.2-14.93.1-10	
	4	Бетон В30, М3	4		
К28-6	1	Каркас К128-6	1	3.015-16.94.1-27	5,6
		Пос. 2,3,4 по К28-5			
К28-7	1	Каркас К128-7	1	3.015-16.94.1-27	5,6
		Пос. 2,3,4 по К28-5			
К28-8	1	Каркас К128-8	1	3.015-16.94.1-27	5,6
		Пос. 2,3,4 по К28-5			

УСБ ПРИБОР. Работает в форме Flow and T

--	--	--	--	--	--	--	--

3.015-16.94.1-10

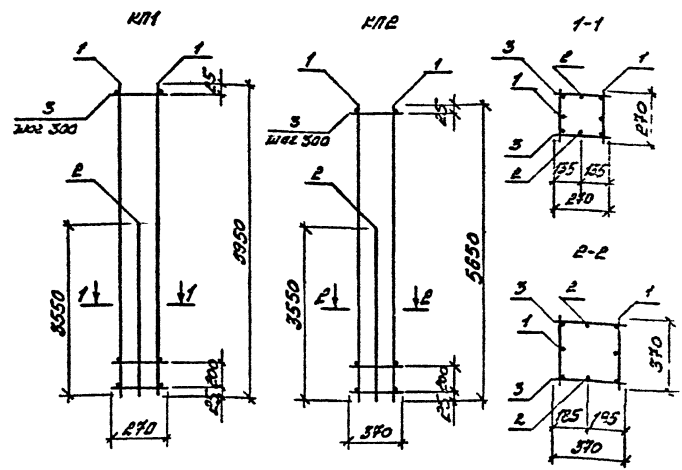
ИУСР  
2



Пол в проеме. Подоконник и откосы. Вставной штапик.

3.015-16.94.1-11		Исполн	Листов	Листов 6
Заяв 1... 7		Р	Т	
ЦНИИПРОМЗАНИИ				

400351 04 26



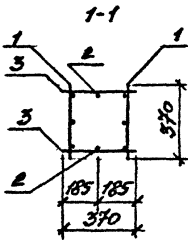
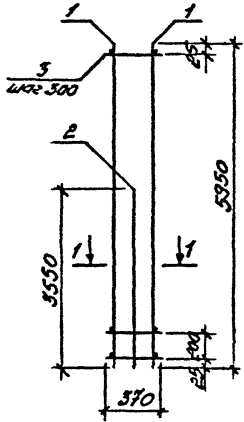
Марка каркаса	№	Наименование	Кол	Обозначение документа	Масса, кг
KPI-1	1	Каркас KPI-1	2	3 015-16.94.1-28	65,1
	2	φ16А-В, L=3550, 5,6кг	2	без терм.	
	3	φ6А-Г, L=270, 0,06кг	40	без терм.	
KPI-2	1	Каркас KPI-2	2	3 015-16.94.1-28	99,1
	2	φ20А-В, L=3550, 8,8кг	2	без терм.	
	3	φ6А-Г, L=270, 0,06кг	40	без терм.	
KPI-3	1	Каркас KPI-3	2	3 015-16.94.1-28	79,6
	2	φ12А-В, L=3550, 3,2кг	2	без терм.	
	3	φ6А-Г, L=370, 0,08кг	40	без терм.	
KPI-4	1	Каркас KPI-4	2	3 015-16.94.1-28	82,6
	2	φ12А-В, L=3550, 3,2кг	2	без терм.	
	3	φ6А-Г, L=370, 0,08кг	40	без терм.	

Марка каркаса	№	Наименование	Кол	Обозначение документа	Масса, кг
KPI-5	1	Каркас KPI-5	2	3 015-16.94.1-28	90,4
	2	φ18А-В, L=3550, 7,1кг	2	без терм.	
	3	φ6А-Г, L=370, 0,08кг	40	без терм.	
KPI-6	1	Каркас KPI-6	2	3 015-16.94.1-28	96,4
	2	φ16А-В, L=3550, 5,6кг	2	без терм.	
	3	φ6А-Г, L=370, 0,08кг	40	без терм.	
KPI-7	1	Каркас KPI-7	2	3 015-16.94.1-28	109,4
	2	φ22А-В, L=3550, 10,6кг	2	без терм.	
	3	φ6А-Г, L=370, 0,08кг	40	без терм.	
KPI-8	1	Каркас KPI-8	2	3 015-16.94.1-28	116,4
	2	φ22А-В, L=3550, 10,6кг	2	без терм.	
	3	φ6А-Г, L=370, 0,08кг	40	без терм.	
KPI-9	1	Каркас KPI-9	2	3 015-16.94.1-28	134,0
	2	φ20А-В, L=3550, 8,8кг	2	без терм.	
	3	φ8А-Г, L=370, 0,15кг	40	без терм.	
KPI-10	1	Каркас KPI-10	2	3 015-16.94.1-28	153,2
	2	φ25А-В, L=3550, 13,6кг	2	без терм.	
	3	φ8А-Г, L=370, 0,15кг	40	без терм.	
KPI-11	1	Каркас KPI-11	2	3 015-16.94.1-28	175,6
	2	φ25А-В, L=3550, 13,6кг	2	без терм.	
	3	φ8А-Г, L=370, 0,15кг	40	без терм.	

1. Арматура - по ГОСТ 5781-82.  
 2. Сварка - по ГОСТ 14098-91 К1-К7.  
 3. Предельные отклонения от размеров указаны в выписках-В.И.М.

3.015-16.94.1-12	
Копия Разработано Проверено Утверждено И.Контр.	Каркас KPI-1; KPI-2; KPI-3; KPI-9 Ш.И.И. ПРОИЗВЕДЕНИИ

В.И.И. ПРОИЗВЕДЕНИИ



Марка каркаса	№	Наименование	Ед.	Обозначение документа	Масса каркаса, кг
КПЗ-1	1	Каркас КПЗ-1	Р	3.015-16.94.1-Р9	72,0
	2	φ12А-III, L=3550; 3,2 кг	Р	без перт.	
	3	φ8А-I, L=370; 0,08 кг	42	без перт.	
КПЗ-2	1	Каркас КПЗ-2	Р	3.015-16.94.1-Р9	89,6
	2	φ12А-III, L=3550; 3,2 кг	Р	без перт.	
	3	φ8А-I, L=370; 0,08 кг	42	без перт.	
КПЗ-3	1	Каркас КПЗ-3	Р	3.015-16.94.1-Р9	110,4
	2	φ16А-III, L=3550; 5,6 кг	Р	без перт.	
	3	φ8А-I, L=370; 0,08 кг	42	без перт.	
КПЗ-4	1	Каркас КПЗ-4	Р	3.015-16.94.1-Р9	146,4
	2	φ22А-III, L=3550; 10,6 кг	Р	без перт.	
	3	φ8А-I, L=370; 0,15 кг	42	без перт.	
КПЗ-5	1	Каркас КПЗ-5	Р	3.015-16.94.1-Р9	158,4
	2	φ25А-III, L=3550; 13,6 кг	Р	без перт.	
	3	φ8А-I, L=370; 0,15 кг	42	без перт.	

1. Арматура - по ГОСТ 5781-82.
2. Сварка - по ГОСТ 14098-91-К1-Кт.
3. Предельные отклонения в размерах отклонения в выносах - 2 мм.

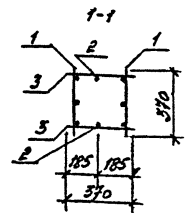
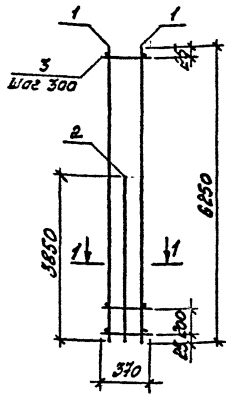
3.015-16.94.1-13

Имя Фамилия Имя Отчество		
Разработчик		
Утвердил		
Проверил		
И. КОМ-12		

Каркас  
КПЗ-1...КПЗ-5  
ЦЕНТРОМОНТАЖНИК

ЦСС354-04 28

1:100



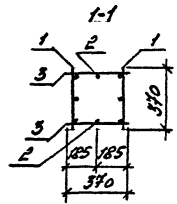
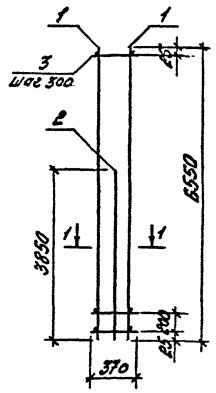
Марка каркаса	Поз.	Наименование	Кол.	Обозначение документа	Масса каркаса, кг
КП4-5	1	Каркас КРБ-5	2	3.015-16.94.1-30	128,0
	2	Ф22А-Ш, L=3850; 11,5кг	2	без терм.	
	3	Ф6А-Г, L=370; 0,08кг	44	без терм.	
КП4-6	1	Каркас КРБ-6	2	3.015-16.94.1-30	133,6
	2	Ф16А-Ш, L=3850; 6,1кг	2	без терм.	
	3	Ф8А-Г, L=370; 0,15кг	44	без терм.	
КП4-7	1	Каркас КРБ-7	2	3.015-16.94.1-30	147,2
	2	Ф20А-Ш, L=3850; 9,5кг	2	без терм.	
	3	Ф8А-Г, L=370; 0,15кг	44	без терм.	
КП4-8	1	Каркас КРБ-8	2	3.015-16.94.1-30	155,2
	2	Ф22А-Г, L=3850; 11,5кг	2	без терм.	
	3	Ф8А-Г, L=370; 0,15кг	44	без терм.	
КП4-9	1	Каркас КРБ-9	2	3.015-16.94.1-30	157,8
	2	Ф20А-Ш, L=3850; 9,5кг	2	без терм.	
	3	Ф8А-Г, L=370; 0,15кг	44	без терм.	
КП4-10	1	Каркас КРБ-9	2	3.015-16.94.1-30	168,4
	2	Ф25А-Ш, L=5850; 14,8кг	2	без терм.	
	3	Ф8А-Г, L=370; 0,15кг	44	без терм.	

Марка каркаса	Поз.	Наименование	Кол.	Обозначение документа	Масса каркаса, кг
КП4-1	1	Каркас КРБ-1	2	3.015-16.94.1-30	93,2
	2	Ф16А-Ш, L=3850; 6,1кг	2	без терм.	
	3	Ф6А-Г, L=370; 0,08кг	44	без терм.	
КП4-2	1	Каркас КРБ-2	2	3.015-16.94.1-30	99,6
	2	Ф18А-Ш, L=3850; 7,1кг	2	без терм.	
	3	Ф6А-Г, L=370; 0,08кг	44	без терм.	
КП4-3	1	Каркас КРБ-3	2	3.015-16.94.1-30	106,4
	2	Ф16А-Ш, L=3850; 6,1кг	2	без терм.	
	3	Ф6А-Г, L=370; 0,08кг	44	без терм.	
КП4-4	1	Каркас КРБ-4	2	3.015-16.94.1-30	120,0
	2	Ф20А-Ш, L=3850; 9,5кг	2	без терм.	
	3	Ф6А-Г, L=370; 0,08кг	44	без терм.	

100% проверка качества в сборе

1. Арматура - по ГОСТ 5781-82.
2. Сварка - по ГОСТ 14098-91-К1-Кт.
3. Предельные отклонения от размеров отверстий и выточек - см.

Изм.		Исп.		Исп.		Исп.		Исп.	
Разработ	Фролов	Эксп.	15.08	Исполнил	Кузнецов	Сыс.	30.08	Проверил	Кузнецов
3.015-16.94.1-14					Каркас КП4-1...КП4-10				
И контр.					Иванов				



Марка каркаса	№	Наименование	Кол	Обозначение элемента	Масса каркаса, кг
КП5-1	1	Каркас КРВ-1	2	3.015-16.94.1-31	78,6
	2	φ12А-III, L=3850; 3,4кг	2	без карт.	
	3	φ8А-I, L=370; 0,08кг	46	без карт.	
КП5-2	1	Каркас КРВ-2	2	3.015-16.94.1-31	94,2
	2	φ12А-III, L=3850; 3,4кг	2	без карт.	
	3	φ8А-I, L=370; 0,08кг	46	без карт.	
КП5-3	1	Каркас КРВ-3	2	3.015-16.94.1-31	111,0
	2	φ12А-III, L=3850; 3,4кг	2	без карт.	
	3	φ8А-I, L=370; 0,08кг	46	без карт.	
КП5-4	1	Каркас КРВ-4	2	3.015-16.94.1-31	127,2
	2	φ20А-III, L=3850; 9,5кг	2	без карт.	
	3	φ8А-I, L=370; 0,08кг	46	без карт.	
КП5-5	1	Каркас КРВ-5	2	3.015-16.94.1-31	174,0
	2	φ25А-III, L=3850; 14,8кг	2	без карт.	
	3	φ8А-I, L=370; 0,15кг	46	без карт.	
КП5-6	1	Каркас КРВ-6	2	3.015-16.94.1-31	214,8
	2	φ28А-III, L=3850; 18,6кг	2	без карт.	
	3	φ8А-I, L=370; 0,15кг	46	без карт.	

1. Арматура - по ГОСТ 5781 - 82.
2. Сварка - по ГОСТ 14098 - 91 - кл. Кт.
3. Предельные отклонения в размерах стержня и выпуклоб - 2 мм.

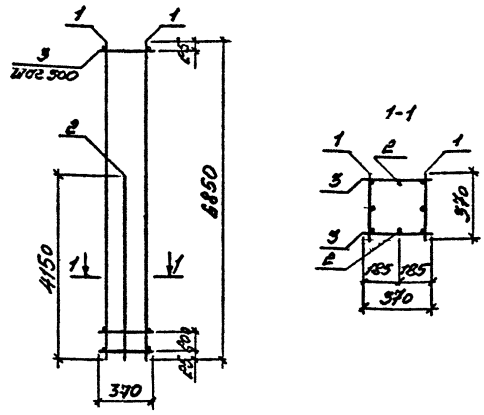
ИЗМ. А. ИВАНОВ, П. П. ПЕТРОВ, В. С. СЕМИЧЕНКО, Ю. А. СЕРГЕЕВ

3.015-16.94.1-15					
ИЗМ.	№	Кол	Чел	Подпись	Дата
Разработ.	Ф. Рогов	1	1	Рогов	15.08
Утвердил	Иванов	1	1	Иванов	24.08
Проверил	Кузнецов	1	1	Кузнецов	
И. контр.	Иванов	1	1	Иванов	

**Каркас**  
**КП5-1 ... КП5-6**

Листов	1
Мот	1
Листов	1

ЦНИИПРОИЗДАНИЙ



Марка каркаса	Поз.	Наименование	Кол.	Обозначение документа	Масса каркаса, кг
КПБ-5	1	Каркас КРП-5	2	3.015-16.94.1-32	151,8
	2	φ 18А-Ш, L=4150; 8,3 кг	2	без терм.	
	3	φ 8А-Т, L=370; 0,15 кг	48	без терм.	
КПБ-6	1	Каркас КРП-6	2	3.015-16.94.1-32	160,4
	2	φ 20А-Ш, L=4150; 10,2 кг	2	без терм.	
	3	φ 8А-Т, L=370; 0,15 кг	48	без терм.	
КПБ-7	1	Каркас КРП-7	2	3.015-16.94.1-32	164,8
	2	φ 20А-Ш, L=4150; 10,2 кг	2	без терм.	
	3	φ 8А-Т, L=370; 0,15 кг	48	без терм.	
КПБ-8	1	Каркас КРП-8	2	3.015-16.94.1-32	169,2
	2	φ 22А-Ш, L=4150; 12,4 кг	2	без терм.	
	3	φ 8А-Т, L=370; 0,15 кг	48	без терм.	
КПБ-9	1	Каркас КРП-9	2	3.015-16.94.1-32	188,2
	2	φ 18А-Ш, L=4150; 8,3 кг	2	без терм.	
	3	φ 8А-Т, L=370; 0,15 кг	48	без терм.	
КПБ-10	1	Каркас КРП-10	2	3.015-16.94.1-32	203,4
	2	φ 22А-Ш, L=4150; 12,4 кг	2	без терм.	
	3	φ 8А-Т, L=370; 0,15 кг	48	без терм.	

Марка каркаса	Поз.	Наименование	Кол.	Обозначение документа	Масса каркаса, кг
КПБ-1	1	Каркас КРП-1	2	3.015-16.94.1-32	115,2
	2	φ 16А-Ш, L=4150; 6,5 кг	2	без терм.	
	3	φ 6А-Т, L=370; 0,08 кг	48	без терм.	
КПБ-2	1	Каркас КРП-2	2	3.015-16.94.1-32	122,4
	2	φ 18А-Ш, L=4150; 8,3 кг	2	без терм.	
	3	φ 6А-Т, L=370; 0,08 кг	48	без терм.	
КПБ-3	1	Каркас КРП-3	2	3.015-16.94.1-32	130,0
	2	φ 20А-Ш, L=4150; 10,2 кг	2	без терм.	
	3	φ 6А-Т, L=370; 0,08 кг	48	без терм.	
КПБ-4	1	Каркас КРП-4	2	3.015-16.94.1-32	138,8
	2	φ 22А-Ш, L=4150; 12,4 кг	2	без терм.	
	3	φ 6А-Т, L=370; 0,08 кг	48	без терм.	

1. Арматура - по ГОСТ 5781-82.
2. Сварка - по ГОСТ 4498-91 К1-Кт.
3. Предельные отклонения от размеров отреза и выточек - 2 мм.

**3.015-16.94.1-16**

Усл. Вып.	Лит.	№ док.	Подпись	Дата
МЗ	РД	Ф	Л	15.04
Исполнитель	Требования	ОКЛ	34Г	
Присланы	Контроль	Контроль		
И контр.	Шильин	Хомин		

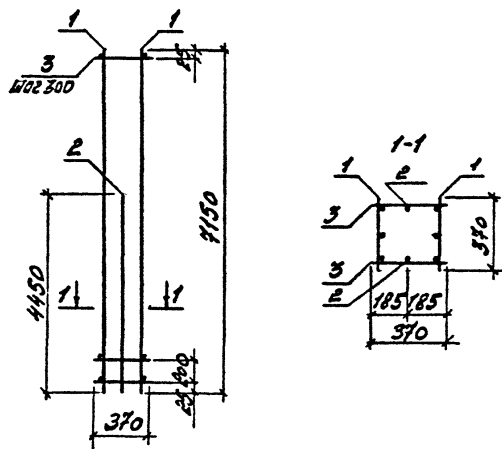
**Каркас КПБ-1... КПБ-10**

Стор. Лист	Листов
Р	1

**ЦИМПРОМЗДАНИИ**

ЦО0351-01 3А

СМД 11/10/10



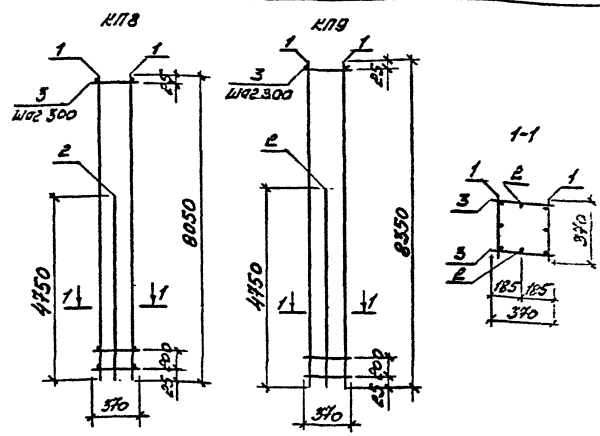
Марка каркаса	№з.	Наименование	Кол.	Обозначение документа	Масса каркаса, кг
КП7-1	1	Каркас КР12-1	2	3.015-16.94.1-33	87,2
	2	φ12А-Ш, L=4450; 4,0кг	2	без зерт.	
	3	φ6А-Т, L=370; 0,08кг	50	без зерт.	
КП7-2	1	Каркас КР12-2	2	3.015-16.94.1-33	104,2
	2	φ12А-Ш, L=4450; 4,0кг	2	без зерт.	
	3	φ6А-Т, L=370; 0,08кг	50	без зерт.	
КП7-3	1	Каркас КР12-3	2	3.015-16.94.1-33	127,8
	2	φ12А-Ш, L=4450; 4,0кг	2	без зерт.	
	3	φ6А-Т, L=370; 0,08кг	50	без зерт.	
КП7-4	1	Каркас КР12-4	2	3.015-16.94.1-33	178,4
	2	φ22А-Ш, L=4450; 13,3кг	2	без зерт.	
	3	φ8А-Т, L=370; 0,15кг	50	без зерт.	
КП7-5	1	Каркас КР12-5	2	3.015-16.94.1-33	193,6
	2	φ25А-Ш, L=4450; 17,1кг	2	без зерт.	
	3	φ8А-Т, L=370; 0,15кг	50	без зерт.	
КП7-6	1	Каркас КР12-6	2	3.015-16.94.1-33	239,2
	2	φ28А-Ш, L=4450; 21,5кг	2	без зерт.	
	3	φ8А-Т, L=370; 0,15кг	50	без зерт.	

1. Технология - по ГОСТ 5481-82.
2. Сварка - по ГОСТ 14038-91-К1-Кт.
3. Предельные отклонения от размеров отверстий и выпусков - 2 мм.

Шт. в инв. Прислать в борт Вост. Урал

3.015-16.94.1-17	
Каркас КП7-1... КП7-6	Ш.И.ПРОМЗАНИИ





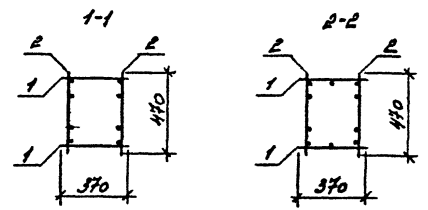
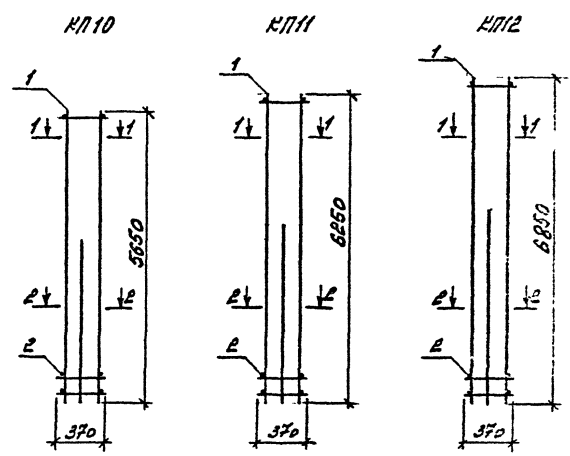
Марка каркаса	№з.	Наименование	Кол.	Обозначение документа	Масса, кг
K178-1	1	Каркас КР15-3	2	3.015-16.94.1-34	151,6
	2	Ф22А-В, L=4750; 11,7кг	2	без зерт.	
	3	Ф6А-Г, L=370; 0,08кг	56	без зерт.	
K178-2	1	Каркас КР15-4	2	3.015-16.94.1-34	151,6
	2	Ф22А-В, L=4750; 14,2кг	2	без зерт.	
	3	Ф6А-Г, L=370; 0,08кг	56	без зерт.	
K178-3	1	Каркас КР15-6	2	3.015-16.94.1-34	197,2
	2	Ф22А-В, L=4750; 14,2кг	2	без зерт.	
	3	Ф6А-Г, L=370; 0,15кг	56	без зерт.	
K178-4	1	Каркас КР15-7	2	3.015-16.94.1-34	213,2
	2	Ф25А-В, L=4750; 18,2кг	2	без зерт.	
	3	Ф6А-Г, L=370; 0,15кг	56	без зерт.	

Марка каркаса	№з.	Наименование	Кол.	Обозначение документа	Масса, кг
K178-5	1	Каркас КР15-9	2	3.015-16.94.1-34	245,2
	2	Ф22А-В, L=4750; 18,2кг	2	без зерт.	
	3	Ф6А-Г, L=370; 0,15кг	56	без зерт.	
K179-1	1	Каркас КР16-1	2	3.015-16.94.1-35	106,0
	2	Ф16А-В, L=4750; 7,5кг	2	без зерт.	
	3	Ф6А-Г, L=370; 0,08кг	56	без зерт.	
K179-2	1	Каркас КР16-2	2	3.015-16.94.1-35	138,4
	2	Ф20А-В, L=4750; 11,7кг	2	без зерт.	
	3	Ф6А-Г, L=370; 0,08кг	56	без зерт.	
K179-3	1	Каркас КР16-3	2	3.015-16.94.1-35	155,6
	2	Ф20А-В, L=4750; 11,7кг	2	без зерт.	
	3	Ф6А-Г, L=370; 0,08кг	56	без зерт.	
K179-4	1	Каркас КР16-4	2	3.015-16.94.1-35	165,6
	2	Ф22А-В, L=4750; 14,2кг	2	без зерт.	
	3	Ф6А-Г, L=370; 0,08кг	56	без зерт.	
K179-5	1	Каркас КР16-5	2	3.015-16.94.1-35	218,8
	2	Ф25А-В, L=4750; 18,2кг	2	без зерт.	
	3	Ф6А-Г, L=370; 0,15кг	56	без зерт.	
K179-6	1	Каркас КР16-7	2	3.015-16.94.1-35	270,4
	2	Ф28А-В, L=4750; 22,9кг	2	без зерт.	
	3	Ф6А-Г, L=370; 0,15кг	56	без зерт.	

Шкала 1:1

1. Асметула - по ГОСТ 5781-82
2. Сборка - по ГОСТ 14098-91-К1-Кт.
3. Предельные отклонения по размерам отверстия и выступов - 2 мм.

3.015-16.94.1-18			
Каркас			Листов
K178-1...K178-5; K179-1...K179-6			4
ЦНИИПРОМЗДАНИИ			



Каркас каркаса	Поз.	Наименование	Мл.	Возможные варианты	Класс каркаса, кг/м
КР10-1	1	Каркас КР2-9	2	3.015-16.94.1-28	236,8
	2	КР4-1	2		
КР10-2	1	Каркас КР2-10	2		266,2
	2	КР4-2	2		
КР11-1	1	Каркас КР5-2	2		135,0
	2	КР5-1	2		
КР11-2	1	Каркас КР5-5	2		155,8
	2	КР5-1	2		
КР11-3	1	Каркас КР5-5	2		167,4
	2	КР5-2	2		
КР11-4	1	Каркас КР5-10	2		261,4
	2	КР5-3	2		
КР12-1	1	Каркас КР11-1	2		146,4
	2	КР10-1	2		
КР12-2	1	Каркас КР11-4	2		163,8
	2	КР10-2	2		
КР12-3	1	Каркас КР11-4	2		196,6
	2	КР10-3	2		
КР12-4	1	Каркас КР11-10	2		321,2
	2	КР10-4	2		

1. Сварка - по ГОСТ 14098-31. К1-Кт.  
 2. Предельные отклонения по размерам отверстий и выпусков - 2 мм.

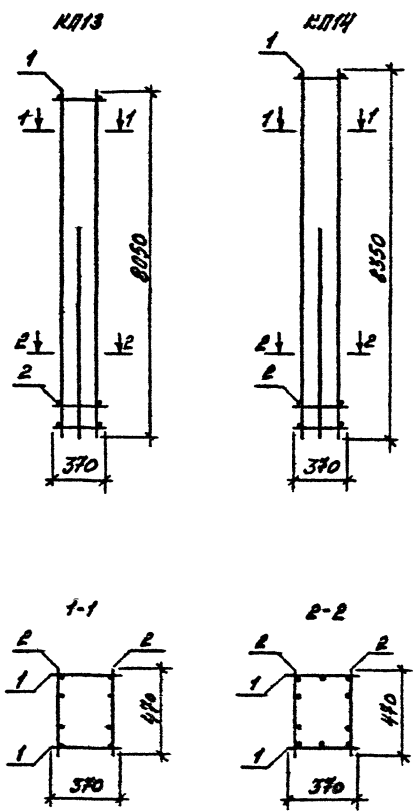
3.015-16.94.1-19

Изм	Кол	Дат	Исполн	Провер	Исч	Исх	Исх
Резерв	Резерв	Резерв	Резерв	Резерв	Резерв	Резерв	Резерв
Исполнил	Утвердил	Сфд.	Инж.				
Проборщик	Кухина	Кухина					
И.контр.	Цыбин	Исх					

**Каркас**  
 КР10-1; КР10-2; КР11-1; КР11-4;  
 КР12-1...КР12-4

Листов 2  
 Лист 1  
**ЦНИИПРОМЗДАНИЙ**

Лист 1 из 1. Укажите в строке лист и номер

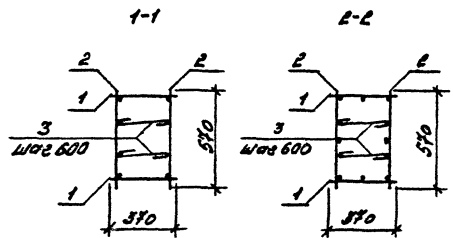
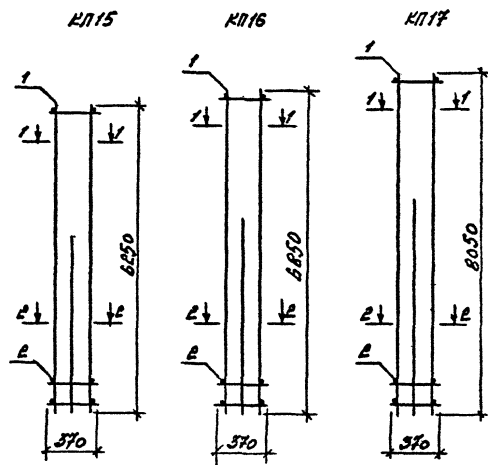


Марка каркаса	Кол	Наименование	Кол	Обозначение документа	Масса кг
КПБ-1	1	Каркас КР15-1	2	3.015-16.94 1-34	171,8
	2	КР14-1	2	-33	
КПБ-2	1	Каркас КР15-2	2	-34	189,4
	2	КР14-2	2	-33	
КПБ-3	1	Каркас КР15-3	2	-34	221,0
	2	КР14-2	2	-33	
КПБ-4	1	Каркас КР15-4	2	-34	235,4
	2	КР14-3	2	-33	
КПБ-5	1	Каркас КР15-5	2	-34	267,0
	2	КР14-3	2	-33	
КПБ-6	1	Каркас КР15-6	2	-34	302,6
	2	КР14-4	2	-33	
КПБ-7	1	Каркас КР15-7	2	-34	326,6
	2	КР14-4	2	-33	
КПБ-8	1	Каркас КР15-8	2	-34	345,8
	2	КР14-4	2	-33	
КПБ-9	1	Каркас КР16-1	2	-35	159,0
	2	КР17-1	2	-35	
КПБ-10	1	Каркас КР16-2	2	-35	251,4
	2	КР17-2	2	-35	
КПБ-11	1	Каркас КР16-3	2	-35	284,2
	2	КР17-2	2	-35	
КПБ-12	1	Каркас КР16-4	2	-35	345,8
	2	КР17-3	2	-35	

1. Сварка - по ГОСТ 4098-91-К1-К2.
2. Предельные отклонения от размеров в мм.

3.015-16.94 1-20

ВМ РАЗРАБОТЧИК ПРОЕКТИРОВЩИК ИНЖЕНЕР КОМП.	Каркас КПБ-1... КПБ-7, КПБ-11, КПБ-12	Проект Р 1
--	--	------------------

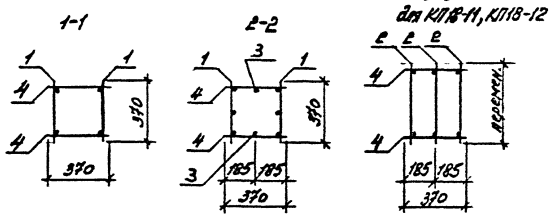
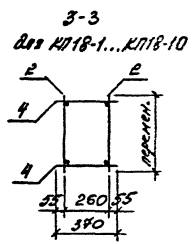
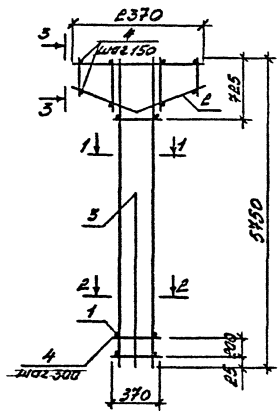


№, марка каркаса	Поз.	Наименование	Кол.	Обозначение документа	Масса кг, ед.
КП15-1	1	Каркас КРБ-9	2	3.015-16.94.1-30	192,2
	2	КР7-1	22	-30	
	3	ФБЛ-I, L=490; 0,11кз	22	без зерт.	
КП15-2	1	Каркас КРБ-9	2	3.015-16.94.1-30	221,0
	2	КР7-2	2	-30	
	3	ФБЛ-I, L=490; 0,11кз	22	без зерт.	
КП16-1	1	Каркас КР11-В	2	3.015-16.94.1-32	238,8
	2	КР9-1	2	-31	
	3	ФБЛ-I, L=490; 0,11кз	24	без зерт.	
КП16-2	1	Каркас КР11-В	2	3.015-16.94.1-32	263,4
	2	КР9-2	2	-31	
	3	ФБЛ-I, L=490; 0,11кз	24	без зерт.	
КП17-1	1	Каркас КР15-7	2	3.015-16.94.1-34	284,2
	2	КР13-1	2	-33	
	3	ФБЛ-I, L=490; 0,11кз	28	без зерт.	
КП17-2	1	Каркас КР15-10	2	3.015-16.94.1-34	347,0
	2	КР13-2	2	-33	
	3	ФБЛ-I, L=490; 0,11кз	28	без зерт.	
КП17-3	1	Каркас КР15-10	2	3.015-16.94.1-34	382,6
	2	КР13-3	2	-33	
	3	ФБЛ-I, L=490; 0,11кз	28	без зерт.	

1. Съемка - по ГОСТ 5781-82.
2. Сборка - по ГОСТ 14098-91-К1-Кт.
3. Предельные отклонения от размеров отклонения и выносов - 2 мм.

3.015-16.94.1-21

Корпус		Корпус	Корпус
КП15-1, КП15-2, КП16-1, КП16-2,		ЦНИПРОМЗДАНИЙ	
КП17-1... КП17-3			



Марка каркаса	№з	Наименование	Кол.	Обозначение документа	Масса каркаса, кг
КП18-1	1	Каркас КП18-1	2	3.015-16.94.1-36	88,6
	2	КР29-1	2	-40	
	3	Ф12А-III, L=3250; 2,9 кг	2	без терм.	
	4	Ф6А-I, L=370; 0,08 кг	68	без терм.	
КП18-2	1	Каркас КП18-2	2	3.015-16.94.1-36	95,8
	2	КР29-1	2	-40	
	3	Ф12А-III, L=3250; 5,1 кг	2	без терм.	
	4	Ф6А-I, L=370; 0,08 кг	68	без терм.	

1. Продолжение спецификации см. лист 2.
2. Арматура - по ГОСТ 5781-82.
3. Сборка - по ГОСТ 14038-91 - К1 - Кт.
4. Предельные отклонения в размерах отожима и выж. шов - Е.М.

3.015-16.94.1-22		Страна		Лист	Контр.
Каркас		Р		1	2
КП 18-1...КП18-12		ЦНИИПРОМЗАДАНИИ			
И контр. Шлыш		ЦОС351-01 37			

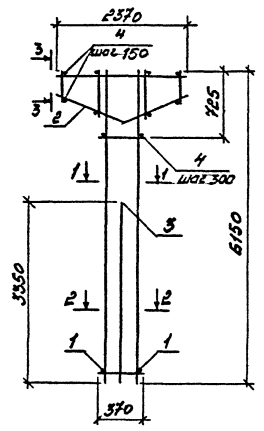
Штат. техн. Издана в форме 1981г. год 14

Марка карбаса	№	Наименование	Кол.	Обозначение документа	Масса карбаса, кг
КП18-3	1	Каркас КП18-3	2	3.015-16.94.1-36	102,2
	2	КР29-1	2	-40	
	3	Ф12А-И, L=3250; 2,9кг	2	без зерт.	
	4	Ф6А-I, L=370; 0,08кг	68	без зерт.	
КП18-4	1	Каркас КП18-5	2	3.015-16.94.1-36	115,8
	2	КР29-1	2	-40	
	3	Ф16А-III, L=3250; 5,1кг	2	без зерт.	
	4	Ф6А-I, L=370; 0,08кг	68	без зерт.	
КП18-5	1	Каркас КП18-7	2	3.015-16.94.1-36	117,2
	2	КР29-1	2	-40	
	3	Ф12А-И, L=3250; 2,9кг	2	без зерт.	
	4	Ф6А-I, L=370; 0,08кг	68	без зерт.	
КП18-6	1	Каркас КП18-8	2	3.015-16.94.1-36	127,6
	2	КР29-1	2	-40	
	3	Ф20А-III, L=3250; 8,0кг	2	без зерт.	
	4	Ф6А-I, L=370; 0,08кг	68	без зерт.	
КП18-7	1	Каркас КП18-9	2	3.015-16.94.1-36	144,4
	2	КР29-2	2	-40	
	3	Ф22А-III, L=3250; 9,6кг	2	без зерт.	
	4	Ф6А-I, L=370; 0,15кг	68	без зерт.	

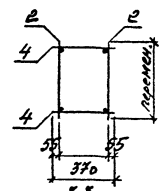
Марка карбаса	№	Наименование	Кол.	Обозначение документа	Масса карбаса, кг
КП18-8	1	Каркас КП18-10	2	3.015-16.94.1-36	155,8
	2	КР29-2	2	-40	
	3	Ф12А-III, L=3250; 2,9кг	2	без зерт.	
	4	Ф6А-I, L=370; 0,15кг	68	без зерт.	
КП18-9	1	Каркас КП18-11	2	3.015-16.94.1-36	173,0
	2	КР29-2	2	-40	
	3	Ф12А-III, L=3250; 2,9кг	2	без зерт.	
	4	Ф6А-I, L=370; 0,15кг	68	без зерт.	
КП18-10	1	Каркас КП18-11	2	3.015-16.94.1-36	186,4
	2	КР29-2	2	-40	
	3	Ф22А-III, L=3250; 9,6кг	2	без зерт.	
	4	Ф6А-I, L=370; 0,15кг	68	без зерт.	
КП18-11	1	Каркас КП18-12	2	3.015-16.94.1-36	197,8
	2	КР29-2	3	-40	
	3	Ф25А-III, L=3250; 12,5кг	2	без зерт.	
	4	Ф6А-I, L=370; 0,15кг	68	без зерт.	
КП18-12	1	Каркас КП18-13	2	3.015-16.94.1-36	204,2
	2	КР29-2	3	-40	
	3	Ф25А-III, L=3250; 12,5кг	2	без зерт.	
	4	Ф6А-I, L=370; 0,15кг	68	без зерт.	

Указано количество и масса карбаса

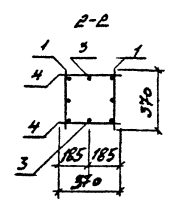
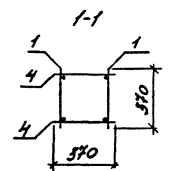
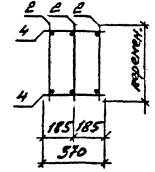
Указано количество и масса карбаса	3.015-16.94.1-22	Масса
		кг



3-3  
для КП19-1... КП19-7



3-3  
для КП19-8... КП19-12



Марка каркаса	Пос.	Наименование	Кол.	Обозначение документа	Масса каркаса, кг
КП19-1	1	Каркас КР20-1	2	3.015-16.94.1-37	95,8
	2	КР29-1	2	-40	
	3	Ф12А-В, L=3550; 3,2к2	2	без зерт.	
	4	Ф6А-Г, L=370; 0,08к2	70	без зерт.	
КП19-2	1	Каркас КР20-5	2	3.015-16.94.1-37	124,6
	2	КР29-1	2	-40	
	3	Ф12А-В, L=3550; 3,2к2	2	без зерт.	
	4	Ф6А-Г, L=370; 0,08к2	70	без зерт.	
КП19-3	1	Каркас КР20-4	2	3.015-16.94.1-37	128,2
	2	КР29-1	2	-40	
	3	Ф12А-В, L=3550; 3,2к2	2	без зерт.	
	4	Ф6А-Г, L=370; 0,08к2	70	без зерт.	

1. Продолжение спецификации см. лист 2.
2. Арматура - по ГОСТ 5781-82.
3. Сварка - по ГОСТ 14038-91-К1-Кт.
4. Предельные отклонения от размеров отверстий и выпусков - 2 мм.

3.015-16.94.1-23							
Изм. Кол. Изм. Дата Изм. Кол. Изм. Дата	Каркас КП19-1... КП19-12						
Разработ. Фролов С.В.							
Исполнил. Ваткин С.В.							
Проверил. Кизин В.В.							
И. Контракт. ШТОЛН	<table border="1"> <tr> <td>Итого листов</td> <td>Лист №</td> </tr> <tr> <td>Р</td> <td>Т</td> </tr> <tr> <td>2</td> <td>2</td> </tr> </table>	Итого листов	Лист №	Р	Т	2	2
Итого листов	Лист №						
Р	Т						
2	2						

Инж. М. Фролов. Проверка и сборка. Ваткин С.В.

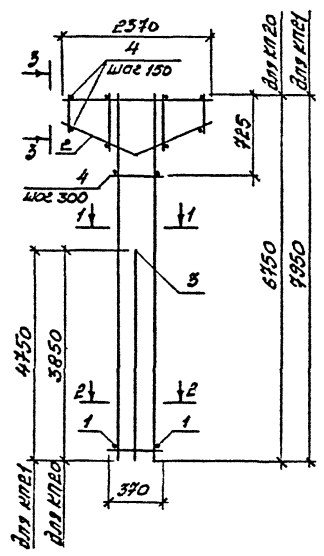
Марка каркаса	№п/п	Наименование	Ед.	Обозначение документа	Масса каркаса, кг
КП19-4	1	Каркас КР20-6	2	3.015-16.94.1-37	155,7
	2	КР29-2	2	-40	
	3	Ф12А-III, L=3550; 3,2 кг	2	без терм.	
	4	Ф8А-I, L=370; 0,15 кг	70	без терм.	
КП19-5	1	Каркас КР20-6	2	3.015-16.94.1-37	160,5
	2	КР29-2	2	-40	
	3	Ф16А-III, L=3550; 5,6 кг	2	без терм.	
	4	Ф8А-I, L=370; 0,15 кг	70	без терм.	
КП19-6	1	Каркас КР20-7	2	3.015-16.94.1-37	167,1
	2	КР29-2	2	-40	
	3	Ф18А-III, L=3550; 7,1 кг	2	без терм.	
	4	Ф8А-I, L=370; 0,15 кг	70	без терм.	
КП19-7	1	Каркас КР20-8	2	3.015-16.94.1-37	176,3
	2	КР29-2	2	-40	
	3	Ф20А-III, L=3550; 8,7 кг	2	без терм.	
	4	Ф8А-I, L=370; 0,15 кг	70	без терм.	
КП19-8	1	Каркас КР20-9	2	3.015-16.94.1-37	194,2
	2	КР29-2	3	-40	
	3	Ф12А-III, L=3550; 3,2 кг	2	без терм.	
	4	Ф8А-I, L=370; 0,15 кг	70	без терм.	

Марка каркаса	№п/п	Наименование	Ед.	Обозначение документа	Масса каркаса, кг
КП19-9	1	Каркас КР20-9	2	3.015-16.94.1-37	209,0
	2	КР29-2	3	-40	
	3	Ф22А-III, L=3550; 10,6 кг	2	без терм.	
	4	Ф8А-I, L=370; 0,15 кг	70	без терм.	
КП19-10	1	Каркас КР20-10	2	3.015-16.94.1-37	215,0
	2	КР29-2	3	-40	
	3	Ф22А-III, L=3550; 10,6 кг	2	без терм.	
	4	Ф8А-I, L=370; 0,15 кг	70	без терм.	
КП19-11	1	Каркас КР20-11	2	3.015-16.94.1-37	228,0
	2	КР29-2	3	-40	
	3	Ф25А-III, L=3550; 13,6 кг	2	без терм.	
	4	Ф8А-I, L=370; 0,15 кг	70	без терм.	
КП19-12	1	Каркас КР20-11	2	3.015-16.94.1-37	235,0
	2	КР29-2	3	-40	
	3	Ф22А-III, L=3550; 11,1 кг	2	без терм.	
	4	Ф8А-I, L=370; 0,15 кг	70	без терм.	

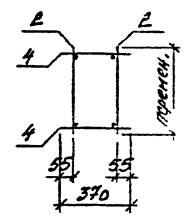
Указано в строке 30м.ант.4

3.015-16.94.1-23  
 1/шт  
 2

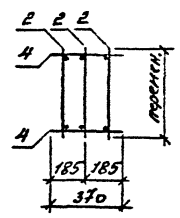
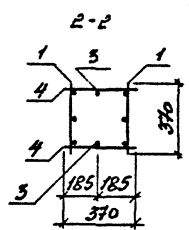
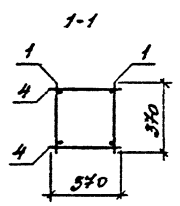




3-3  
для КЛ20-1...КЛ20-9; КЛ21-1; 2



3-3  
для КЛ20-10...КЛ20-12; КЛ21-3; -4



Марка каркаса	№	Наименование	Кол.	Обозначение документа	Масса, кг
КЛ20-1	1	Каркас КР23-1	2	3.015-16.94.1-38	103,9
	2	КР29-1	2	-40	
	3	Ф12А-Ш, L=3850; 3,4 кг	2	без зерт.	
	4	Ф6А-1, L=370; 0,08 кг	74	без зерт.	
КЛ20-2	1	Каркас КР23-2	2	3.015-16.94.1-38	125,3
	2	КР29-1	2	-40	
	3	Ф16А-Ш, L=3850; 6,1 кг	2	без зерт.	
	4	Ф6А-1, L=370; 0,08 кг	74	без зерт.	
КЛ20-3	1	Каркас КР23-3	2	3.015-16.94.1-38	137,9
	2	КР29-1	2	-40	
	3	Ф12А-Ш, L=3850; 3,4 кг	2	без зерт.	
	4	Ф6А-1, L=370; 0,08 кг	74	без зерт.	
КЛ20-4	1	Каркас КР23-3	2	3.015-16.94.1-38	154,2
	2	Каркас КР23-2	2	-40	
	3	Ф22А-Ш, L=3850; 11,5 кг	2	без зерт.	
	4	Ф6А-1, L=370; 0,08 кг	74	без зерт.	

1. Продолжение спецификации см. лист 2.
2. Арматура - по ГОСТ 5781-82.
3. Сварка - по ГОСТ 14098-91-К1-К2.
4. Предельные отклонения от размеров стержней и выпусков - 2 мм.

3.015-16.94.1-24

Изм	№	Дат	№	Дет	Подпись	Вот
Разраб.	Фролов	19.02.82	15.06			
Исполнил	Третьяков	25.02.82	94			
Проверил	Кузнец	03.03.82				
И контр.	Шльин	03.03.82				

Каркас  
КЛ20-1...КЛ20-12;  
КЛ21-1...КЛ21-4

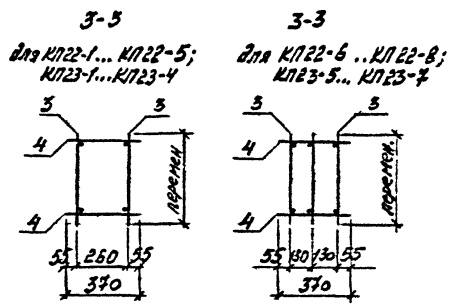
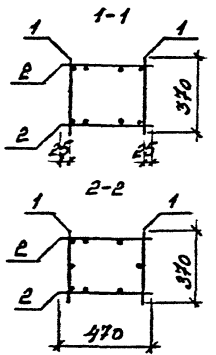
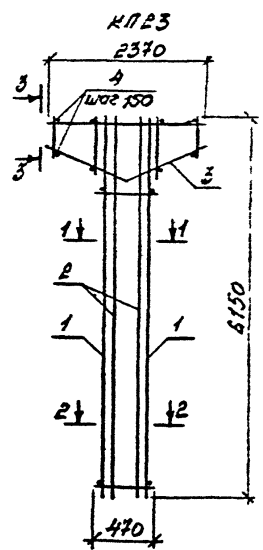
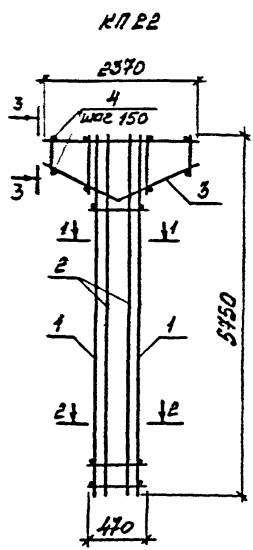
Лист 1 из 2  
ЦИНИПРОМЗДАНИЙ

Марка каркеса	№з	Наименование	Кол.	Обозначение документа	Масса каркеса, кг
КП20-5	1	Каркас КП23-4	2	3.015-16.941-38	175,5
	2	КР29-2	2	-40	
	3	Ф20А-Ш, L=3850; 9,5к2	2	без зерт.	
	4	Ф8А-Г, L=370; 0,15к2	74	без зерт.	
КП20-6	1	Каркас КП23-5	2	3.015-16.941-38	180,1
	2	КР29-2	2	-40	
	3	Ф20А-Ш, L=3850; 9,5к2	2	без зерт.	
	4	Ф8А-Г, L=370; 0,15к2	74	без зерт.	
КП20-7	1	Каркас КП23-6	2	3.015-16.941-38	189,1
	2	КР29-2	2	-40	
	3	Ф22А-Ш, L=3850; 11,5к2	2	без зерт.	
	4	Ф8А-Г, L=370; 0,15к2	74	без зерт.	
КП20-8	1	Каркас КП23-8	2	3.015-16.941-38	195,5
	2	КР29-2	2	-40	
	3	Ф25А-Ш, L=3850; 15,2к2	2	без зерт.	
	4	Ф8А-Г, L=370; 0,15к2	74	без зерт.	
КП20-9	1	Каркас КП23-7	2	3.015-16.941-38	202,1
	2	КР29-2	2	-40	
	3	Ф25А-Ш, L=3850; 15,2к2	2	без зерт.	
	4	Ф8А-Г, L=370; 0,15к2	74	без зерт.	
КП20-10	1	Каркас КП23-8	2	3.015-16.941-38	228,0
	2	КР29-2	2	-40	
	3	Ф20А-Ш, L=3850; 9,5к2	2	без зерт.	
	4	Ф8А-Г, L=370; 0,15к2	74	без зерт.	

Марка каркеса	№з	Наименование	Кол.	Обозначение документа	Масса каркеса, кг
КП20-11	1	Каркас КП23-8	2	3.015-16.941-38	232,0
	2	КР29-2	3	-40	
	3	Ф22А-Ш, L=3850; 11,5к2	2	без зерт.	
	4	Ф8А-Г, L=370; 0,15к2	74	без зерт.	
КП20-12	1	Каркас КП23-9	2	3.015-16.941-38	247,0
	2	КР29-2	3	-40	
	3	Ф25А-Ш, L=3850; 15,2к2	2	без зерт.	
	4	Ф8А-Г, L=370; 0,15к2	74	без зерт.	
КП21-1	1	Каркас КП26-1	2	3.015-16.941-39	130,6
	2	КР29-1	2	-40	
	3	Ф18А-Ш, L=4750; 9,5к2	2	без зерт.	
	4	Ф6А-Г, L=370; 0,08к2	82	без зерт.	
КП21-2	1	Каркас КП26-8	2	3.015-16.941-39	219,7
	2	КР29-2	2	-40	
	3	Ф22А-Ш, L=4750; 14,2к2	2	без зерт.	
	4	Ф8А-Г, L=370; 0,15к2	82	без зерт.	
КП21-3	1	Каркас КП26-8	2	3.015-16.941-39	269,8
	2	КР29-2	3	-40	
	3	Ф22А-Ш, L=4750; 14,2к2	2	без зерт.	
	4	Ф8А-Г, L=370; 0,15к2	82	без зерт.	
КП21-4	1	Каркас КП26-9	2	3.015-16.941-39	288,4
	2	КР29-2	3	-40	
	3	Ф25А-Ш, L=4750; 18,7к2	2	без зерт.	
	4	Ф8А-Г, L=370; 0,15к2	82	без зерт.	

Итого: 10 каркесов и 200 кг

3.015-16.941-24	Лист
	2



Марка каркаса	№	Наименование	Кол	Обозначение документа	Масса каркаса, кг
KP22-1	1	Каркас KP18-8	2	3.015-16.94.1-36	181,6
	2	KP19-1	2	-37	
	3	KP23-1	2	-40	
	4	Ф.В.А-1, ρ=370; 0,08 кг	32	без зерт.	
KP22-2	1	Каркас KP18-8	2	3.015-16.94.1-36	184,4
	2	KP19-3	2	-37	
	3	KP23-1	2	-40	
	4	Ф.В.А-1, ρ=370; 0,08 кг	32	без зерт.	
KP22-3	1	Каркас KP18-9	2	3.015-16.94.1-36	188,5
	2	KP19-1	2	-37	
	3	KP23-2	2	-40	
	4	Ф.В.А-1, ρ=370; 0,15 кг	32	без зерт.	

1. Продолжение спецификации см. лист 2.
2. Арматура - по ГОСТ 5781
3. Сварка - по ГОСТ 14028-91 - К1-Кт.
4. Предельные отклонения по размерам отверстий и выпусков - Р мм

3.015-16.94.1-25			
Изм	Чел	Лист	№ документа
Разработ	Фролов	37	18.98
Удобен	Гурьяков	37	346
Проверил	Кузнецов		
Н. контр.	Швын		
Каркас		Листы	Листов
KP22-1...KP22-8;		Р	1
KP23-1...KP23-7		Е	2
ЩНИПРОМЗДАНИЙ			

Лист № 001. Высота и диаметр стержней мм

Марка карбаса	№	Наименование	Кол.	Обозначение документа	Масса карбаса, кг
КП22-4	1	Каркас КР18-10	2	3.015-16.94.1-36	205,0
	2	КР19-2	2	-37	
	3	КР29-2	2	-40	
	4	ФВН-1, L=370; 0,15кг	32	без зерт.	
КП22-5	1	Каркас КР18-10	2	3.015-16.94.1-36	217,0
	2	КР19-3	2	-37	
	3	КР29-2	2	-40	
	4	ФВН-1, L=370; 0,15кг	32	без зерт.	
КП22-6	1	Каркас КР18-11	2	3.015-16.94.1-36	232,7
	2	КР19-2	2	-37	
	3	КР29-2	3	-40	
	4	ФВН-1, L=370; 0,15кг	32	без зерт.	
КП22-7	1	Каркас КР18-12	2	3.015-16.94.1-36	273,1
	2	КР19-4	2	-37	
	3	КР29-2	3	-40	
	4	ФВН-1, L=370; 0,15кг	32	без зерт.	
КП22-8	1	Каркас КР18-14	2	3.015-16.94.1-36	333,7
	2	КР19-5	2	-37	
	3	КР29-2	3	-40	
	4	ФВН-1, L=370; 0,15кг	32	без зерт.	
КП23-1	1	Каркас КР20-2	2	3.015-16.94.1-37	155,0
	2	КР21-1	2	-38	
	3	КР29-1	3	-40	
	4	ФВН-1, L=370; 0,08кг	32	без зерт.	

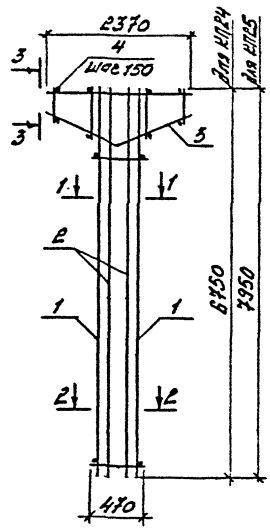
Марка карбаса	№	Наименование	Кол.	Обозначение документа	Масса карбаса, кг
КП23-2	1	Каркас КР20-5	2	3.015-16.94.1-37	190,6
	2	КР21-2	2	-38	
	3	КР29-1	2	-40	
	4	ФВН-1, L=370; 0,15кг	32	без зерт.	
КП23-3	1	Каркас КР20-6	2	3.015-16.94.1-37	208,2
	2	КР21-3	2	-38	
	3	КР29-2	2	-40	
	4	ФВН-1, L=370; 0,15кг	32	без зерт.	
КП23-4	1	Каркас КР20-7	2	3.015-16.94.1-37	228,0
	2	КР21-4	2	-38	
	3	КР29-2	2	-40	
	4	ФВН-1, L=370; 0,15кг	32	без зерт.	
КП23-5	1	Каркас КР20-8	2	3.015-16.94.1-37	244,5
	2	КР21-4	2	-38	
	3	КР29-2	3	-40	
	4	ФВН-1, L=370; 0,15кг	32	без зерт.	
КП23-6	1	Каркас КР20-9	2	3.015-16.94.1-37	262,9
	2	КР21-4	2	-38	
	3	КР29-2	3	-40	
	4	ФВН-1, L=370; 0,15кг	32	без зерт.	
КП23-7	1	Каркас КР20-11	2	3.015-16.94.1-37	296,7
	2	КР21-5	2	-38	
	3	КР29-2	3	-40	
	4	ФВН-1, L=370; 0,15кг	32	без зерт.	

Итого карбаса в сборе

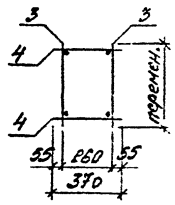
--	--	--	--	--	--

3.015-16.94.1-25

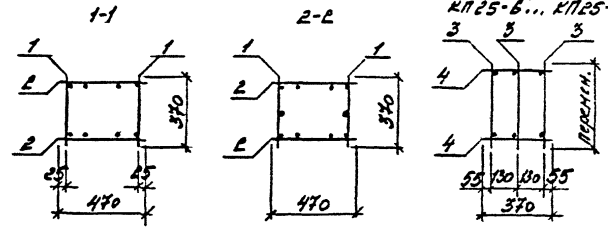
Масса  
кг



3-3  
для КР24-1... КР24-4;  
КР25-1... КР25-5



3-3  
для КР24-5; КР24-6;  
КР25-6... КР25-8



Марка каркаса	Поз.	Наименование	Кл.	Обозначение документа	Масса, кг
КР24-1	1	Каркас КР23-5	2	3.015-16.94.1-38	222,4
	2	КР24-1	2	-39	
	3	КР29-1	2	-40	
	4	φ 8 А-1, L=370; 0,08 кг	32	без зерт.	
КР24-2	1	Каркас КР23-5	2	3.015-16.94.1-38	231,2
	2	КР24-1	2	-39	
	3	КР29-2	2	-40	
	4	φ 8 А-1, L=370; 0,15 кг	32	без зерт.	
КР24-3	1	КР23-7	2	3.015-16.94.1-38	237,8
	2	КР24-1	2	-39	
	3	КР29-2	2	-40	
	4	φ 8 А-1, L=370; 0,15 кг	32	без зерт.	

1. Продолжение электрификации см. лист 2.
2. Арматура - по ГОСТ 5781-82.
3. Сварка - по ГОСТ 14038-91-К1-К2
4. Предельные отклонения от размеров отреза и выпуска ± 1 мм.

				<b>3.015-16.94.1-26</b>	
Изм.	Км.пр.	Исполн.	Дата	Каркас КР24-1...КР24-6; КР25-1...КР25-8	Листов Р 1 2 ЦНИИПРОМЗДАНИЙ 400357-01 45
Разработ.	Фролов В.В.	Ильин	15.08		
Исполнил	Третьяков	Сыт	94г		
Проверил	Кузнецов	Сыт			
Н. контр. Ильин					

Марка картон	№з.	Наименование	Кол.	Обозначение документа	Масса картона, кг
КП24-4	1	Каркас КП23-7	2	3.015-16.941-38	277,0
	2	КР24-2	2	-39	
	3	КР29-2	2	-40	
	4	Ф8А-1, L=370; 0,15кг	32	без зерт.	
КП24-5	1	Каркас КП23-7	2	3.015-16.941-38	287,5
	2	КР24-2	2	-39	
	3	КР29-2	3	-40	
	4	Ф8А-1, L=370; 0,15кг	32	без зерт.	
КП24-6	1	Каркас КП23-9	2	3.015-16.941-38	321,9
	2	КР24-2	2	-39	
	3	КР29-2	3	-40	
	4	Ф8А-1, L=370; 0,15кг	32	без зерт.	
КП25-1	1	Каркас КП25-2	2	3.015-16.941-39	205,8
	2	КР27-2	2	-40	
	3	КР29-1	2	-40	
	4	Ф8А-1, L=370; 0,08кг	32	без зерт.	
КП25-2	1	Каркас КП26-5	2	3.015-16.941-39	207,4
	2	КР27-1	2	-40	
	3	КР29-1	2	-40	
	4	Ф8А-1, L=370; 0,08кг	32	без зерт.	

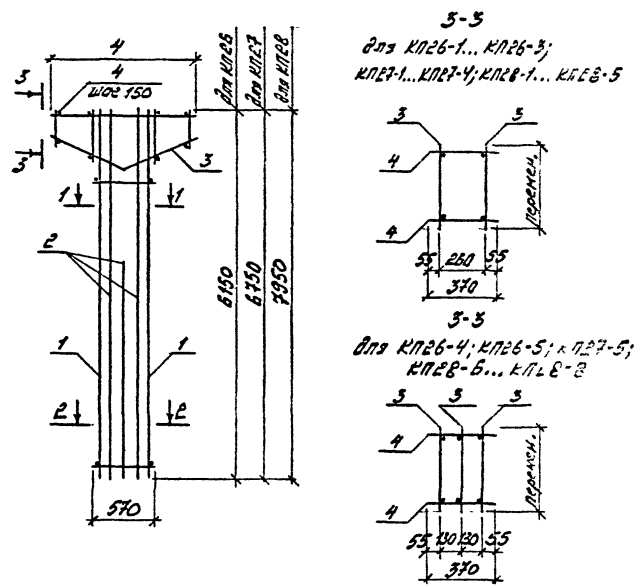
Марка картон	№з.	Наименование	Кол.	Обозначение документа	Масса картона, кг
КП25-3	1	Каркас КП26-4	2	3.015-16.941-38	226,6
	2	КР27-2	2	-40	
	3	КР29-1	2	-40	
	4	Ф8А-1, L=370; 0,08кг	32	без зерт.	
КП25-4	1	Каркас КП26-2	2	3.015-16.941-39	296,2
	2	КР27-5	2	-40	
	3	КР29-2	2	-40	
	4	Ф8А-1, L=370; 0,15кг	32	без зерт.	
КП25-5	1	Каркас КП26-7	2	3.015-16.941-39	323,4
	2	КР27-4	2	-40	
	3	КР29-2	2	-40	
	4	Ф8А-1, L=370; 0,15кг	32	без зерт.	
КП25-6	1	Каркас КП26-8	2	3.015-16.941-39	338,3
	2	КР27-5	2	-40	
	3	КР29-2	3	-40	
	4	Ф8А-1, L=370; 0,15кг	32	без зерт.	
КП25-7	1	Каркас КП26-9	2	3.015-16.941-39	375,1
	2	КР27-4	2	-40	
	3	КР29-2	3	-40	
	4	Ф8А-1, L=370; 0,15кг	32	без зерт.	
КП25-8	1	Каркас КП26-9	2	3.015-16.941-39	406,7
	2	КР27-5	2	-40	
	3	КР29-2	3	-40	
	4	Ф8А-1, L=370; 0,15кг	32	без зерт.	

3.015-16.941-26

Вн.	Вн.	Вн.	Вн.	Вн.	Вн.

Масса	кг
2	

400351-01 46



Марка каркаса	Поз.	Наименование	Кол.	Обозначение документа	Масса каркаса, кг
КЛРБ-1	1	Каркас КР20-5	2	3.015-16.94.1-37	
	2	КР22-1	2		-38
	3	КР29-1	2		-40
	4	ФБЯ-I, ρ=370; 0,08 кг	32	без зерт.	
	5	ФБЯ-I, ρ=490; 0,11 кг	12	без зерт.	
КЛРБ-2	1	Каркас КР20-7	2	3.015-16.94.1-37	
	2	КР22-1	2		-38
	3	КР29-2	2		-40
	4	ФБЯ-I, ρ=370; 0,15 кг	32	без зерт.	
	5	ФБЯ-I, ρ=490; 0,11 кг	12	без зерт.	
КЛРБ-3	1	Каркас КР20-9	2	3.015-16.94.1-37	
	поз 2,3,4,5 по КЛРБ-2				276,1
КЛРБ-4	1	Каркас КР20-10	2	3.015-16.94.1-37	
	2	КР22-1	2		-38
	3	КР29-2	3		-40
	4	ФБЯ-I, ρ=370; 0,15 кг	32	без зерт.	
	5	ФБЯ-I, ρ=490; 0,11 кг	12	без зерт.	
КЛРБ-5	1	Каркас КР20-11	2	3.015-16.94.1-37	
	2	КР22-2	2		-38
	поз. 3,4,5 по КЛРБ-4				324,0

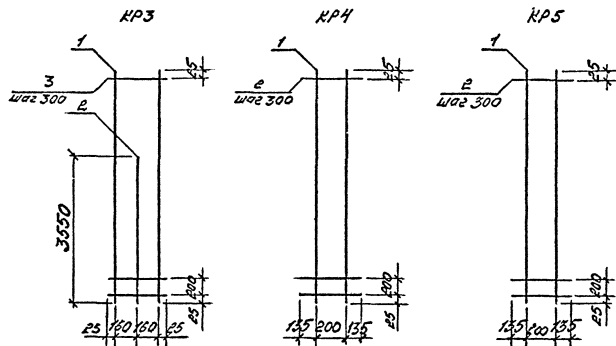
1. Продолжение спецификации см. лист 2.
2. Арматура - по ГОСТ 5781-82.
3. Сварка - по ГОСТ 14098-91-К1-Лт.
4. Предельные отклонения в размерах стержня и выпусков - 2 мм.

ИЗМ. № 1		3.015-16.94.1-27	
ИЗМ. № 2		3.015-16.94.1-27	
ИЗМ. № 3		3.015-16.94.1-27	
ИЗМ. № 4		3.015-16.94.1-27	
ИЗМ. № 5		3.015-16.94.1-27	
ИЗМ. № 6		3.015-16.94.1-27	
ИЗМ. № 7		3.015-16.94.1-27	
ИЗМ. № 8		3.015-16.94.1-27	
ИЗМ. № 9		3.015-16.94.1-27	
ИЗМ. № 10		3.015-16.94.1-27	
ИЗМ. № 11		3.015-16.94.1-27	
ИЗМ. № 12		3.015-16.94.1-27	
ИЗМ. № 13		3.015-16.94.1-27	
ИЗМ. № 14		3.015-16.94.1-27	
ИЗМ. № 15		3.015-16.94.1-27	
ИЗМ. № 16		3.015-16.94.1-27	
ИЗМ. № 17		3.015-16.94.1-27	
ИЗМ. № 18		3.015-16.94.1-27	
ИЗМ. № 19		3.015-16.94.1-27	
ИЗМ. № 20		3.015-16.94.1-27	
ИЗМ. № 21		3.015-16.94.1-27	
ИЗМ. № 22		3.015-16.94.1-27	
ИЗМ. № 23		3.015-16.94.1-27	
ИЗМ. № 24		3.015-16.94.1-27	
ИЗМ. № 25		3.015-16.94.1-27	
ИЗМ. № 26		3.015-16.94.1-27	
ИЗМ. № 27		3.015-16.94.1-27	
ИЗМ. № 28		3.015-16.94.1-27	
ИЗМ. № 29		3.015-16.94.1-27	
ИЗМ. № 30		3.015-16.94.1-27	
ИЗМ. № 31		3.015-16.94.1-27	
ИЗМ. № 32		3.015-16.94.1-27	
ИЗМ. № 33		3.015-16.94.1-27	
ИЗМ. № 34		3.015-16.94.1-27	
ИЗМ. № 35		3.015-16.94.1-27	
ИЗМ. № 36		3.015-16.94.1-27	
ИЗМ. № 37		3.015-16.94.1-27	
ИЗМ. № 38		3.015-16.94.1-27	
ИЗМ. № 39		3.015-16.94.1-27	
ИЗМ. № 40		3.015-16.94.1-27	
ИЗМ. № 41		3.015-16.94.1-27	
ИЗМ. № 42		3.015-16.94.1-27	
ИЗМ. № 43		3.015-16.94.1-27	
ИЗМ. № 44		3.015-16.94.1-27	
ИЗМ. № 45		3.015-16.94.1-27	
ИЗМ. № 46		3.015-16.94.1-27	
ИЗМ. № 47		3.015-16.94.1-27	
ИЗМ. № 48		3.015-16.94.1-27	
ИЗМ. № 49		3.015-16.94.1-27	
ИЗМ. № 50		3.015-16.94.1-27	
ИЗМ. № 51		3.015-16.94.1-27	
ИЗМ. № 52		3.015-16.94.1-27	
ИЗМ. № 53		3.015-16.94.1-27	
ИЗМ. № 54		3.015-16.94.1-27	
ИЗМ. № 55		3.015-16.94.1-27	
ИЗМ. № 56		3.015-16.94.1-27	
ИЗМ. № 57		3.015-16.94.1-27	
ИЗМ. № 58		3.015-16.94.1-27	
ИЗМ. № 59		3.015-16.94.1-27	
ИЗМ. № 60		3.015-16.94.1-27	
ИЗМ. № 61		3.015-16.94.1-27	
ИЗМ. № 62		3.015-16.94.1-27	
ИЗМ. № 63		3.015-16.94.1-27	
ИЗМ. № 64		3.015-16.94.1-27	
ИЗМ. № 65		3.015-16.94.1-27	
ИЗМ. № 66		3.015-16.94.1-27	
ИЗМ. № 67		3.015-16.94.1-27	
ИЗМ. № 68		3.015-16.94.1-27	
ИЗМ. № 69		3.015-16.94.1-27	
ИЗМ. № 70		3.015-16.94.1-27	
ИЗМ. № 71		3.015-16.94.1-27	
ИЗМ. № 72		3.015-16.94.1-27	
ИЗМ. № 73		3.015-16.94.1-27	
ИЗМ. № 74		3.015-16.94.1-27	
ИЗМ. № 75		3.015-16.94.1-27	
ИЗМ. № 76		3.015-16.94.1-27	
ИЗМ. № 77		3.015-16.94.1-27	
ИЗМ. № 78		3.015-16.94.1-27	
ИЗМ. № 79		3.015-16.94.1-27	
ИЗМ. № 80		3.015-16.94.1-27	
ИЗМ. № 81		3.015-16.94.1-27	
ИЗМ. № 82		3.015-16.94.1-27	
ИЗМ. № 83		3.015-16.94.1-27	
ИЗМ. № 84		3.015-16.94.1-27	
ИЗМ. № 85		3.015-16.94.1-27	
ИЗМ. № 86		3.015-16.94.1-27	
ИЗМ. № 87		3.015-16.94.1-27	
ИЗМ. № 88		3.015-16.94.1-27	
ИЗМ. № 89		3.015-16.94.1-27	
ИЗМ. № 90		3.015-16.94.1-27	
ИЗМ. № 91		3.015-16.94.1-27	
ИЗМ. № 92		3.015-16.94.1-27	
ИЗМ. № 93		3.015-16.94.1-27	
ИЗМ. № 94		3.015-16.94.1-27	
ИЗМ. № 95		3.015-16.94.1-27	
ИЗМ. № 96		3.015-16.94.1-27	
ИЗМ. № 97		3.015-16.94.1-27	
ИЗМ. № 98		3.015-16.94.1-27	
ИЗМ. № 99		3.015-16.94.1-27	
ИЗМ. № 100		3.015-16.94.1-27	

Марка картон	№	Наименование	Кол.	Обозначение документа	Масса картон, кг	Марка картон	№	Наименование	Кол.	Обозначение документа	Масса картон, кг	
КП27-1	1	Коркас КП25-5	2	3,015-16,94.1-38	227,4	КП28-3	1	Коркас КП26-7	2	3,015-16,94.1-39	300,0	
	2	КР25-1	2	-39			2	КР26-2	2	-40		
	3	КР29-1	2	-40			3	КР29-2	2	-40		
	4	ФБЯ-1, L=370; 0,08 кг	32	без зерт.			4	ФБЯ-1, L=370; 0,15 кг	32	без зерт.		
	5	ФБЯ-1, L=490; 0,11 кг	16	без зерт.			5	ФБЯ-1, L=490; 0,11 кг	16	без зерт.		
КП27-2	1	Коркас КП25-6	2	3,015-16,94.1-38	236,2	КП28-4	1	Коркас КП26-7	2	3,015-16,94.1-39	327,2	
	2	КР25-1	2	-39			2	КР26-3	2	-40		
	3	КР29-2	2	-40			Поз. 3, 4, 5 по КП28-3					
	4	ФБЯ-1, L=370; 0,15 кг	32	без зерт.			1	Коркас КП26-8	2	3,015-16,94.1-39		
	5	ФБЯ-1, L=490; 0,11 кг	16	без зерт.			2	КР26-4	2	-40		
КП27-3	1	Коркас КП25-8	2	3,015-16,94.1-38	255,6	КП28-5	3	КР29-2	2	-40	390,4	
	Поз. 2, 3, 4, 5 по КП27-2						4	ФБЯ-1, L=370; 0,15 кг	32	без зерт.		
	1	Коркас КП25-8	2	3,015-16,94.1-38			5	ФБЯ-1, L=490; 0,11 кг	16	без зерт.		
	2	КР25-2	2	-39			1	Коркас КП26-9	2	3,015-16,94.1-39		
	3	КР29-2	2	-40			2	КР26-4	2	-40		
КП27-4	4	ФБЯ-1, L=370; 0,15 кг	32	без зерт.	306,8	КП28-6	3	КР29-2	3	-40	410,5	
	5	ФБЯ-1, L=490; 0,11 кг	16	без зерт.			4	ФБЯ-1, L=370; 0,15 кг	32	без зерт.		
	1	Коркас КП25-9	2	3,015-16,94.1-38			5	ФБЯ-1, L=490; 0,11 кг	16	без зерт.		
	2	КР25-2	2	-39			1	Коркас КП26-9	2	3,015-16,94.1-39		
	3	КР29-2	3	-40			2	КР26-5	2	-40		
КП27-5	4	ФБЯ-1, L=370; 0,15 кг	32	без зерт.	324,9	КП28-7	3	КР29-2	3	-40	456,5	
	5	ФБЯ-1, L=490; 0,11 кг	16	без зерт.			4	ФБЯ-1, L=370; 0,15 кг	32	без зерт.		
	1	Коркас КП25-9	2	3,015-16,94.1-38			5	ФБЯ-1, L=490; 0,11 кг	16	без зерт.		
	2	КР25-2	2	-39			1	Коркас КП26-9	2	3,015-16,94.1-39		
	3	КР29-2	3	-40			2	КР26-5	2	-40		
КП28-1	4	ФБЯ-1, L=370; 0,15 кг	32	без зерт.	256,0	КП28-8	3	КР29-2	3	-40	502,5	
	5	ФБЯ-1, L=490; 0,11 кг	16	без зерт.			4	ФБЯ-1, L=370; 0,15 кг	32	без зерт.		
	1	Коркас КП26-6	2	3,015-16,94.1-39			5	ФБЯ-1, L=490; 0,11 кг	16	без зерт.		
	2	КР26-1	2	-40			1	Коркас КП26-10	2	3,015-16,94.1-39		
	3	КР29-1	2	-40			2	КР26-5	2	-40		
КП28-2	4	ФБЯ-1, L=370; 0,08 кг	32	без зерт.	282,2		3	КР29-2	3	-40		
	5	ФБЯ-1, L=490; 0,11 кг	16	без зерт.			4	ФБЯ-1, L=370; 0,15 кг	32	без зерт.		
	1	Коркас КП26-5	2	3,015-16,94.1-39			5	ФБЯ-1, L=490; 0,11 кг	16	без зерт.		
	2	КР26-2	2	-40								
	3	КР29-1	2	-40								
	4	ФБЯ-1, L=370; 0,08 кг	32	без зерт.								
	5	ФБЯ-1, L=490; 0,11 кг	16	без зерт.								
										3.015-16.94.1-27	2	







№ ряда	№ поз. из расчета	Наименование	Кол.	Масса гребн. кг	Масса усилит. кг
KP3-4	1	Ø25А-III L=5950	2	22,8	59,4
	2	Ø22А-III L=5550	1	10,6	
	3	Ø8А-I L=370	21	0,15	
KP3-5	1	Ø25А-III L=5950	2	22,8	62,4
	2	Ø25А-III L=3550	1	13,6	
	3	Ø8А-I L=370	21	0,15	
KP4-1	1	Ø25А-III L=5650	2	21,7	47,2
	2	Ø8А-I L=470	20	0,19	
KP4-2	1	Ø28А-III L=5650	2	27,3	58,4
	2	Ø8А-I L=470	20	0,19	
KP5-1	1	Ø18А-III L=6250	2	12,5	27,2
	2	Ø6А-I L=470	22	0,1	
KP5-2	1	Ø20А-III L=6250	2	15,4	33,0
	2	Ø6А-I L=470	22	0,1	
KP5-3	1	Ø25А-III L=6250	2	24,0	52,2
	2	Ø8А-I L=470	22	0,19	

№ ряда	№ поз. из расчета	Наименование	Кол.	Масса гребн. кг	Масса усилит. кг
KP3-1	1	Ø18А-III L=5950	2	11,9	31,1
	2	Ø16А-III L=3550	1	5,6	
	3	Ø6А-I L=370	21	0,08	
KP3-2	1	Ø20А-III L=5950	2	14,7	39,9
	2	Ø20А-III L=3550	1	8,8	
	3	Ø6А-I L=370	21	0,08	
KP3-3	1	Ø22А-III L=5950	2	17,8	47,9
	2	Ø22А-III L=3550	1	10,6	
	3	Ø6А-I L=370	21	0,08	

- Арматура - по ГОСТ 5781-82.
- Сварка - по ГОСТ 14038-91-К1-Кт.
- Предельные отклонения размеров стержня и выпусков - 2 мм.

3.015-16.94.1-29

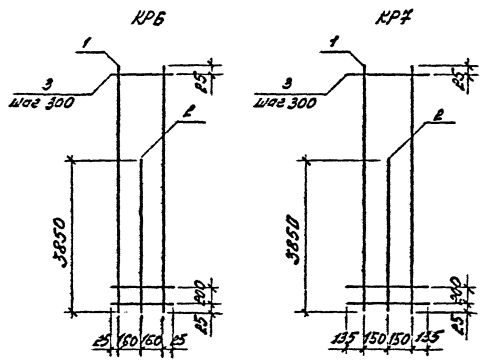
Дик. Кв. №	Лист №	Число листов	Дата
Разработ	Федоров	35	14.93
Утвердил	Беляков	35	84г
Проверил	Кузнецов	35	
И. контр.	Шльин	35	

Каркас KP3-1... KP3-5;

KP4-1; KP4-2; KP5-1... KP5-3

Креция Лист Листов

ЦНИИПРОМЗАДАНИИ



Корпуса, изготовленные в цехе № 1

Марка изделия	Разм. по ГОСТ	Наименование	Кол.	Масса 1 шт., кг	Масса всего, кг
КР6-1	1	Ø20А-III L=6250	2	15,4	38,7
	2	Ø16А-III L=3850	1	6,1	
	3	Ø6А-I L=370	22	0,08	
КР6-2	1	Ø20А-III L=6250	2	15,4	40,3
	2	Ø18А-III L=3850	1	7,7	
	3	Ø6А-I L=370	22	0,08	
КР6-3	1	Ø22А-III L=6250	2	18,7	45,3
	2	Ø16А-III L=3850	1	6,1	
	3	6А-I L=370	22	0,08	
КР6-4	1	Ø22А-III L=6250	2	18,7	49,9
	2	Ø20А-III L=3850	1	9,5	
	3	6А-I L=370	22	0,08	
КР6-5	1	Ø22А-III L=6250	2	18,7	50,7
	2	Ø22А-III L=3850	1	11,5	
	3	Ø6А-I L=370	22	0,08	

Марка изделия	Разм. по ГОСТ	Наименование	Кол.	Масса 1 шт., кг	Масса всего, кг
КР6-6	1	Ø25А-III L=6250	2	24,0	57,4
	2	Ø16А-III L=3850	1	6,1	
	3	Ø6А-I L=370	22	0,15	
КР6-7	1	Ø25А-III L=6250	2	24,0	60,8
	2	Ø20А-III L=3850	1	9,5	
	3	Ø6А-I L=370	22	0,15	
КР6-8	1	Ø25А-III L=6250	2	24,0	62,8
	2	Ø22А-III L=3850	1	11,5	
	3	Ø6А-I L=370	22	0,15	
КР6-9	1	Ø25А-III L=6250	2	24,0	56,1
	2	Ø25А-III L=3850	1	14,8	
	3	Ø6А-I L=370	22	0,15	
КР6-10	1	Ø28А-III L=6250	2	30,2	78,5
	2	Ø25А-III L=3850	1	14,8	
	3	Ø6А-I L=370	22	0,15	
КР7-1	1	Ø16А-III L=6250	2	9,9	28,8
	2	Ø16А-III L=3850	1	6,1	
	3	Ø6А-I L=370	22	0,13	
КР7-2	1	Ø20А-III L=6250	2	15,4	43,2
	2	Ø20А-III L=3850	1	9,5	
	3	Ø6А-I L=370	22	0,15	

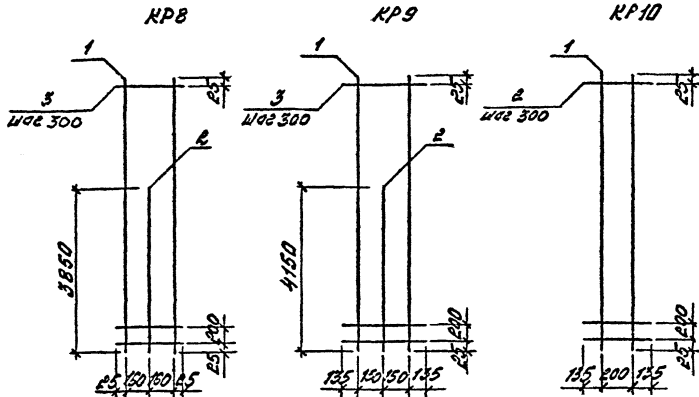
1. Арматура - по ГОСТ 5781-82.
2. Сварка - по ГОСТ 14098-91-К1-К2.
3. Предельные отклонения от размеров стержня и бухты - см.

3.015-16.94.1-30

Каркас

КР6-1...КР6-10, КР7-1, КР7-2

ЦНП.ПРОМЗДАНИЕ



Марка стержня	Диам. мм.	Наименование	Кол.	Масса 1 дет., кг.	М-ца сержня, кг.
КР8-5	1	φ25А-III L=6550	2	25,2	68,7
	2	φ25А-III L=3850	1	14,8	
	3	φ8А-I L=370	23	0,15	
КР8-6	1	φ28А-III L=6550	2	31,6	85,3
	2	φ28А-III L=3850	1	18,6	
	3	φ8А-I L=370	23	0,15	
КР9-1	1	φ18А-III L=6850	2	13,7	37,2
	2	φ18А-III L=4150	1	4,3	
	3	φ8А-I L=570	24	0,23	
КР9-2	1	φ20А-III L=6850	2	16,9	49,5
	2	φ20А-III L=4150	1	10,2	
	3	φ8А-I L=570	24	0,23	
КР10-1	1	φ16А-III L=6850	2	10,8	24,0
	2	φ6А-I L=470	24	0,1	
КР10-2	1	φ18А-III L=6850	2	13,7	29,8
	2	φ6А-I L=470	24	0,1	
КР10-3	1	φ22А-III L=6850	2	20,4	43,2
	2	φ6А-I L=470	24	0,1	
КР10-4	1	φ28А-III L=6850	2	33,1	70,8
	2	φ8А-I L=470	24	0,19	

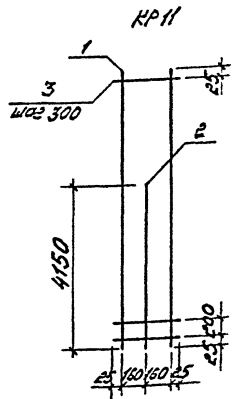
Марка стержня	Диам. мм.	Наименование	Кол.	Масса 1 дет., кг.	Масса дет., кг.
КР8-1	1	φ18А-III L=6550	2	13,1	34,1
	2	φ16А-III L=3850	1	6,1	
	3	φ6А-I L=370	23	0,08	
КР8-2	1	φ20А-III L=6550	2	16,2	41,9
	2	φ18А-III L=3850	1	7,7	
	3	φ6А-I L=370	23	0,08	
КР8-3	1	φ22А-III L=6550	2	19,5	50,3
	2	φ20А-III L=3850	1	9,5	
	3	φ6А-I L=370	23	0,08	
КР8-4	1	φ22А-III L=6550	2	19,5	52,3
	2	φ20А-III L=3850	1	11,5	
	3	φ6А-I L=370	23	0,08	

Итого: 100 кг

1. Арматура - по ГОСТ 5781-82.
2. Сварка - по ГОСТ 14098-91-К1-Кт.
3. Предельные отклонения от размеров стержня и выгибов - 2 мм.

3.015-16.94.1-31

ИЗМ. Умкн. Инст. Инст. Инст. Инст.	Каркас КР8-1... КР8-6; КР9-1; КР9-2; КР10-1... КР10-4		Масса	Длина	Кол-во
Разработ. Эконом. Инст. Инст.			Р	Т	Т
Установил. Инст. Инст. Инст.	ЦНИИПРОМЗДАНИИ				
Проверил. Инст. Инст. Инст.					
И. Контр. Инст. Инст. Инст.					



Марка углерода	№з	Наименование	Кол.	Масса шт, кг	Масса изделия, кг
КР11-6	1	Ф25А-III L=6850	2	26,3	66,4
	2	Ф20А-III L=4150	1	10,2	
	3	Ф8А-Г L=370	24	0,15	
КР11-7	1	Ф25А-III L=6850	2	26,3	68,6
	2	Ф22А-III L=4150	1	12,4	
	3	Ф8А-Г L=370	24	0,15	
КР11-8	1	Ф28А-III L=6850	2	33,1	82,2
	2	Ф22А-III L=4150	1	12,4	
	3	Ф8А-Г L=370	24	0,15	
КР11-9	1	Ф22А-III L=6850	2	33,1	85,7
	2	Ф25А-III L=4150	1	15,9	
	3	Ф8А-Г L=370	24	0,15	
КР11-10	1	Ф28А-III L=6850	2	33,1	89,8
	2	Ф28А-III L=4150	1	20,0	
	3	Ф8А-Г L=370	24	0,15	

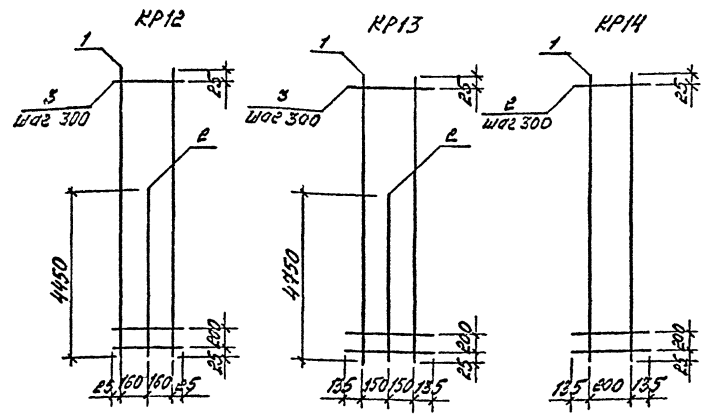
Марка углерода	№з	Наименование	Кол.	Масса шт, кг	Масса изделия, кг
КР11-1	1	Ф22А-III L=6850	2	20,4	49,2
	2	Ф16А-III L=4150	1	6,5	
	3	Ф6А-Г L=370	24	0,08	
КР11-2	1	Ф22А-III L=6850	2	20,4	51,0
	2	Ф18А-III L=4150	1	8,3	
	3	Ф6А-Г L=370	24	0,08	
КР11-3	1	Ф22А-III L=6850	2	20,4	52,9
	2	Ф20А-III L=4150	1	10,2	
	3	Ф6А-Г L=370	24	0,08	
КР11-4	1	Ф22А-III L=6850	2	20,4	55,1
	2	Ф22А-III L=4150	1	12,4	
	3	Ф6А-Г L=370	24	0,08	
КР11-5	1	Ф25А-III L=6850	2	26,3	64,5
	2	Ф18А-III L=4150	1	8,3	
	3	Ф8А-Г L=370	24	0,15	

№з, марка углерода, диаметр в мм, длина в мм

1. Арматура - по ГОСТ 5781-82.
2. Сварка - по ГОСТ 14038-91-К1-Кт.
3. Предельные отклонения от размеров толщина и выписков - 2мм.

3.015-16.94.1-32

<table border="1"> <tr><td>Изм</td><td>№</td><td>дт</td><td>Лист</td><td>Р</td><td>В</td><td>Итого</td><td>Лист</td></tr> <tr><td>Разработ</td><td>Эксплоат</td><td>25</td><td>мм</td><td>15</td><td>16</td><td></td><td></td></tr> <tr><td>Установил</td><td>Проектиров</td><td>16</td><td>3шт</td><td></td><td></td><td></td><td></td></tr> <tr><td>Проверил</td><td>Кузнецов</td><td></td><td></td><td></td><td></td><td></td><td></td></tr> <tr><td>И. Кондр.</td><td>И. Сид.</td><td></td><td></td><td></td><td></td><td></td><td></td></tr> </table>	Изм	№	дт	Лист	Р	В	Итого	Лист	Разработ	Эксплоат	25	мм	15	16			Установил	Проектиров	16	3шт					Проверил	Кузнецов							И. Кондр.	И. Сид.							<p style="text-align: center;">Каркас КР11-1... КР11-10</p> <p style="text-align: right;">ЩИТПРОМЗДАНИЙ</p>
Изм	№	дт	Лист	Р	В	Итого	Лист																																		
Разработ	Эксплоат	25	мм	15	16																																				
Установил	Проектиров	16	3шт																																						
Проверил	Кузнецов																																								
И. Кондр.	И. Сид.																																								



№ п/п марка изделия и сорта (класс) стали

Марка изделия	№ п/п	Наименование	Кол	Масса 1 шт., кг	Масса всего, кг
KP12-1	1	φ18А-III L=7150	2	14,3	37,6
	2	φ16А-III L=4450	1	7,0	
	3	φ8А-I L=370	25	0,08	
KP12-2	1	φ20А-III L=7150	2	17,6	46,1
	2	φ18А-III L=4450	1	8,9	
	3	φ6А-I L=370	25	0,08	
KP12-3	1	φ22А-III L=7150	2	21,3	57,9
	2	φ22А-III L=4450	1	13,3	
	3	φ6А-I L=370	25	0,08	
KP12-4	1	φ25А-III L=7150	2	27,5	72,1
	2	φ22А-III L=4450	1	13,3	
	3	φ8А-I L=370	25	0,15	
KP12-5	1	φ25А-III L=7150	2	27,5	75,9
	2	φ25А-III L=4450	1	17,1	
	3	φ8А-I L=370	25	0,15	

№ п/п изделия	№ п/п шт	Наименование	Кол	Масса 1 шт., кг	Масса всего, кг
KP12-6	1	φ28А-III L=7150	2	34,5	94,3
	2	φ28А-III L=4450	1	21,5	
	3	φ8А-I L=370	25	0,15	
KP13-1	1	φ20А-III L=8050	2	19,9	57,9
	2	φ20А-III L=4750	1	11,7	
	3	φ8А-I L=570	28	0,23	
KP13-2	1	φ22А-III L=8050	2	24,0	68,6
	2	φ22А-III L=4750	1	14,2	
	3	φ8А-I L=570	28	0,23	
KP13-3	1	φ25А-III L=8050	2	30,9	86,4
	2	φ25А-III L=4750	1	18,2	
	3	φ8А-I L=570	28	0,23	
KP14-1	1	φ18А-III L=8050	2	12,7	28,2
	2	φ6А-I L=470	28	0,1	
KP14-2	1	φ18А-III L=8050	2	16,1	35,0
	2	φ6А-I L=470	28	0,1	
KP14-3	1	φ22А-III L=8050	2	24,0	53,3
	2	φ8А-I L=470	28	0,19	
KP14-4	1	φ25А-III L=8050	2	30,9	67,1
	2	φ8А-I L=470	28	0,19	

1. Сварка - по ГОСТ 5781-82.  
 2. Сварка - по ГОСТ 14098-91-К1-Кт.  
 3. Предельные отклонения от размеров стержня и штырьков - 2 мм.

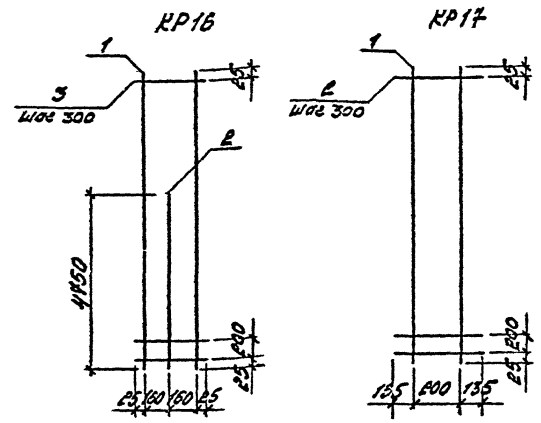
3.015-16.941-33

Упр. инж.	Инж. К. В. С.	Инж. А. В. С.	Инж. В. В. С.	Инж. Г. В. С.
Разработчик	Фролов	Сидоров	Сидоров	Сидоров
Исполнитель	Тарасов	Сидоров	Сидоров	Сидоров
Проверил	Кудрявцев	Сидоров	Сидоров	Сидоров
Утвердил	Сидоров	Сидоров	Сидоров	Сидоров

Каркас  
 KP12-1.. KP12-6;  
 KP13-1 KP13-3; KP14-1 KP14-4

ЩИНИПРОМЗАДАНИИ





Марка изготв. дет.	№ п/п	Наименование	Кол.	Масса нетто, кг	Масса изготв. дет., кг
KP16-6	1	φ28A-III L=8350	2	40,3	103,2
	2	φ25A-III L=4750	1	18,2	
	3	φ8A-I L=370	29	0,15	
KP16-7	1	φ28A-III L=8350	2	40,3	107,9
	2	φ28A-III L=4750	1	22,9	
	3	φ8A-I L=370	29	0,15	
KP17-1	1	φ16A-III L=8350	2	13,2	29,3
	2	φ6A-I L=470	29	0,1	
KP17-2	1	φ18A-III L=8350	2	16,7	38,9
	2	φ8A-I L=470	29	0,19	
KP17-3	1	φ25A-III L=8350	2	32,1	69,7
	2	φ8A-I L=470	29	0,19	

Марка изготв. дет.	№ п/п	Наименование	Кол.	Масса нетто, кг	Масса изготв. дет., кг
KP16-1	1	φ18A-III L=8350	2	16,7	43,2
	2	φ16A-III L=4750	1	7,5	
	3	φ6A-I L=370	29	0,08	
KP16-2	1	φ20A-III L=8350	2	20,6	55,2
	2	φ20A-III L=4750	1	11,7	
	3	φ6A-I L=370	29	0,08	
KP16-3	1	φ22A-III L=8350	2	24,9	63,8
	2	φ20A-III L=4750	1	11,7	
	3	φ6A-I L=370	29	0,08	
KP16-4	1	φ22A-III L=8350	2	24,9	66,3
	2	φ22A-III L=4750	1	14,2	
	3	φ6A-I L=370	29	0,08	
KP16-5	1	φ25A-III L=8350	2	32,1	86,8
	2	φ25A-III L=4750	1	18,2	
	3	φ8A-I L=370	29	0,15	

- 1. Арматура - по ГОСТ 5781-82.
- 2. Сварка - по ГОСТ 17098-81 - кл. Кт.
- 3. Вредные отклонения от размеров стержня и выносов - 2 мм.

Всё в соответствии с проектом, одобряю

**3.015-16.94.1-35**

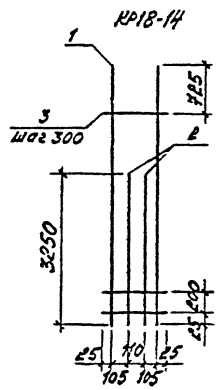
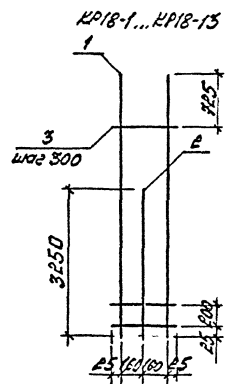
Усп. Уд. в.	Зем. Уд. в.	Возв. Уд. в.	Лег. Уд. в.	Итого
РД-020	ФР-005	УД-005	УД-005	16,00
Уд. в. 020	Уд. в. 005	Уд. в. 005	Уд. в. 005	8,11
Уд. в. 005	Уд. в. 005	Уд. в. 005	Уд. в. 005	
Уд. в. 005	Уд. в. 005	Уд. в. 005	Уд. в. 005	

**Каркас**  
 KP16-1... KP16-7;  
 KP17-1... KP17-3

Старш.	Маст.	Исполн.
1		Р

**ЦНИКПРОМЗАДАНИЙ**  
 4.07.88-01 56





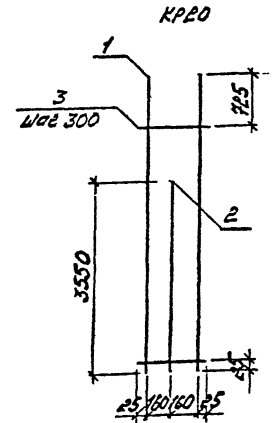
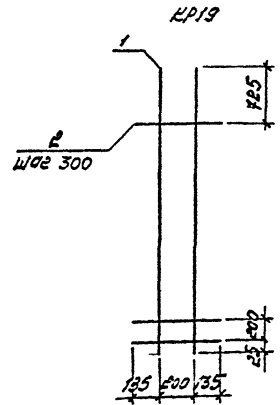
Масса изгиба	П.з.	Наименование	Кол.	Масса (шт.) кг	Масса (кг)
КР18-1	1	φ18А-III L=5750	2	11,5	29,5
	2	φ16А-III L=3250	1	5,1	
	3	φ8А-I L=370	18	0,08	
КР18-2	1	φ18А-III L=5750	2	11,5	30,9
	2	φ18А-III L=3250	1	6,5	
	3	φ8А-I L=370	18	0,08	
КР18-3	1	φ20А-III L=5750	2	14,2	36,3
	2	φ16А-III L=3250	1	6,5	
	3	φ8А-I L=370	18	0,08	
КР18-4	1	φ20А-III L=5750	2	14,2	37,8
	2	φ20А-III L=3250	1	8,0	
	3	φ8А-I L=370	18	0,08	
КР18-5	1	φ22А-III L=5750	2	17,2	40,9
	2	φ16А-III L=3250	1	5,1	
	3	φ8А-I L=370	18	0,08	
КР18-6	1	φ22А-III L=5750	2	17,2	42,3
	2	φ18А-III L=3250	1	6,5	
	3	φ8А-I L=370	18	0,08	
КР18-7	1	φ22А-III L=5750	2	17,2	43,8
	2	φ20А-III L=3250	1	8,0	
	3	φ8А-I L=370	18	0,08	

Масса изгиба	П.з.	Наименование	Кол.	Масса (шт.) кг	Масса (кг)
КР18-8	1	φ22А-III L=5750	2	17,2	45,5
	2	φ22А-III L=3250	1	9,7	
	3	φ8А-I L=370	18	0,08	
КР18-9	1	φ25А-III L=5750	2	22,1	56,5
	2	φ22А-III L=3250	1	9,7	
	3	φ8А-I L=370	18	0,15	
КР18-10	1	φ25А-III L=5750	2	22,1	59,4
	2	φ25А-III L=3250	1	12,5	
	3	φ8А-I L=370	18	0,15	
КР18-11	1	φ28А-III L=5750	2	27,8	68,0
	2	φ22А-III L=3250	1	9,7	
	3	φ8А-I L=370	18	0,15	
КР18-12	1	φ28А-III L=5750	2	27,8	70,8
	2	φ25А-III L=3250	1	12,5	
	3	φ8А-I L=370	18	0,15	
КР18-13	1	φ28А-III L=5750	2	27,8	74,0
	2	φ28А-III L=3250	1	15,7	
	3	φ8А-I L=370	18	0,15	
КР18-14	1	φ28А-III L=5750	2	27,8	89,7
	2	φ28А-III L=3250	2	15,7	
	3	φ8А-I L=370	18	0,15	

1. Арматура - по ГОСТ 5781-82.
2. Сварка - по ГОСТ 14098-91-К-Кг.
3. Предельные отклонения от размеров стержней и выпусков - 2мм.

Изд. 1. 1992 г. Каркас с армированием.

3.015-16.94.1-56	
Каркас	ЦНИИПРОМЗДАНИЙ
КР18-1... КР18-14	



Марка стержня	№ ст. стерж.	Наименование	Кол.	Масса 1 стерж., кг	Масса стержня, кг
КР19-1	1	Ø 18А-III L=5750	2	11,5	24,8
	2	Ø 6А-I L=470	18	0,1	
КР19-2	1	Ø 20А-III L=5750	2	14,2	30,2
	2	Ø 6А-I L=470	18	0,1	
КР19-3	1	Ø 22А-III L=5750	2	17,2	36,2
	2	Ø 6А-I L=470	18	0,1	
КР19-4	1	Ø 25А-III L=5750	2	22,1	47,6
	2	Ø 8А-I L=470	18	0,19	
КР19-5	1	Ø 28А-III L=5750	2	27,8	59,0
	2	Ø 8А-I L=470	18	0,19	
КР20-1	1	Ø 18А-III L=6150	2	12,3	33,2
	2	Ø 18А-III L=3550	1	7,1	
	3	Ø 6А-I L=370	19	0,08	
КР20-2	1	Ø 20А-III L=6150	2	15,2	40,7
	2	Ø 20А-III L=3550	1	8,8	
	3	Ø 6А-I L=370	19	0,08	
КР20-3	1	Ø 22А-III L=6150	2	18,4	47,1
	2	Ø 20А-III L=3550	1	8,8	
	3	Ø 6А-I L=370	19	0,08	
КР20-4	1	Ø 22А-III L=6150	2	18,4	48,9
	2	Ø 22А-III L=3550	1	10,6	
	3	Ø 6А-I L=370	19	0,08	

Марка стержня	№ ст. стерж.	Наименование	Кол.	Масса 1 стерж., кг	Масса стержня, кг
КР20-5	1	Ø 25А-III L=6150	2	23,6	57,2
	2	Ø 18А-III L=3550	1	7,1	
КР20-6	3	Ø 8А-I L=370	19	0,15	58,9
	1	Ø 25А-III L=6150	2	23,6	
	2	Ø 20А-III L=3550	1	8,8	
КР20-7	3	Ø 8А-I L=370	19	0,15	60,7
	1	Ø 25А-III L=6150	2	23,6	
	2	Ø 22А-III L=3550	1	10,6	
КР20-8	3	Ø 8А-I L=370	19	0,15	63,7
	1	Ø 25А-III L=6150	2	23,6	
	2	Ø 25А-III L=3550	1	13,6	
КР20-9	3	Ø 8А-I L=370	19	0,15	72,9
	1	Ø 28А-III L=6150	2	29,7	
	2	Ø 22А-III L=3550	1	10,6	
КР20-10	3	Ø 8А-I L=370	19	0,15	75,9
	1	Ø 28А-III L=6150	2	29,7	
	2	Ø 25А-III L=3550	1	13,6	
КР20-11	3	Ø 8А-I L=370	19	0,15	79,4
	1	Ø 28А-III L=6150	2	29,7	
	2	Ø 28А-III L=3550	1	17,1	

1. Арматура - по ГОСТ 5781-82.
2. Сварка - по ГОСТ 14098-91-К1-К2.
3. Предельные отклонения от размеров стержня и болтиков - 2мм.

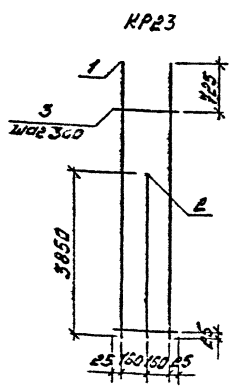
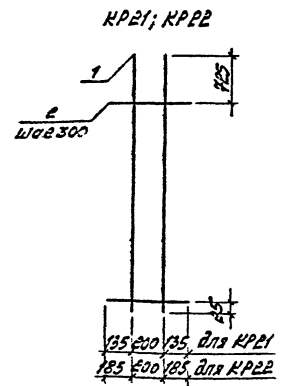
Исполнитель: [Signature]

Изм	Кол	№	Исполн	Год	Дата
Разреш	Фрагмент	№	№	№	№
Исполнил	Третий	№	№	№	№
Проверил	Климова	№	№	№	№
И контро	Ильин	№	№	№	№

3.015-16.94.1-37

Каркас  
КР19-1... КР19-5;  
КР20-1... КР20-10

Исполн: [Signature]  
ЦНИИПРОМЗАДАНИИ



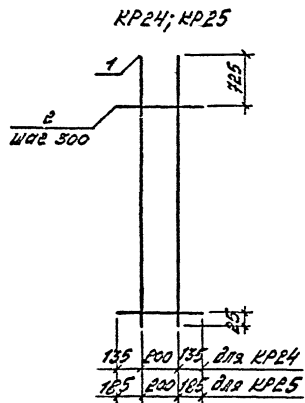
Марка изделия	Поз. №	Наименование	Кол.	Масса кг	Площадь м <sup>2</sup>
KP21-1	1	φ16A-III L=6150	2	9,7	21,7
	2	φ6A-I L=470	19	0,10	
KP21-2	1	φ18A-III L=6150	2	12,3	26,5
	2	φ6A-I L=470	19	0,10	
KP21-3	1	φ20A-III L=6150	2	15,2	32,3
	2	φ6A-I L=470	19	0,10	
KP21-4	1	φ22A-III L=6150	2	18,4	40,4
	2	φ8A-I L=470	19	0,19	
KP21-5	1	φ25A-III L=6150	2	23,6	50,8
	2	φ8A-I L=470	19	0,19	
KP22-1	1	φ25A-III L=6150	2	23,6	51,6
	2	φ8A-I L=570	19	0,23	
KP22-2	1	φ28A-III L=6150	2	29,7	63,8
	2	φ8A-I L=570	19	0,23	
KP23-1	1	φ18A-III L=6750	2	13,5	36,4
	2	φ16A-III L=3850	1	7,7	
	3	φ6A-I L=370	21	0,08	
KP23-2	1	φ20A-III L=6750	2	16,6	44,4
	2	φ20A-III L=3850	1	9,5	
	3	φ6A-I L=370	21	0,08	

Марка изделия	Поз. №	Наименование	Кол.	Масса кг	Площадь м <sup>2</sup>
KP23-3	1	φ22A-III L=6750	2	20,1	
	2	φ22A-III L=3850	1	11,5	53,4
	3	φ6A-I L=370	21	0,08	
KP23-4	1	φ25A-III L=6750	2	25,9	
	2	φ18A-III L=5250	1	7,7	62,7
	3	φ8A-I L=370	21	0,15	
KP23-5	1	φ25A-III L=6750	2	25,9	
	2	φ20A-III L=3250	1	9,5	64,5
	3	φ8A-I L=370	21	0,15	
KP23-6	1	φ25A-III L=6750	2	25,9	
	2	φ22A-III L=3250	1	11,5	66,5
	3	φ8A-I L=370	21	0,15	
KP23-7	1	φ25A-III L=6750	2	25,9	
	2	φ25A-III L=3850	1	14,8	69,8
	3	φ8A-I L=370	21	0,15	
KP23-8	1	φ28A-III L=6750	2	32,6	
	2	φ25A-III L=3850	1	14,8	83,2
	3	φ8A-I L=370	21	0,15	
KP23-9	1	φ28A-III L=6750	2	32,6	
	2	φ28A-III L=3850	1	18,6	84,0
	3	φ8A-I L=370	21	0,15	

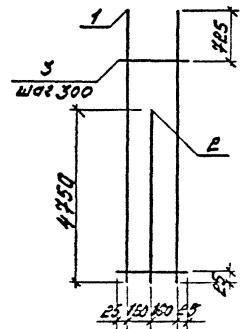
1. Арматура - по ГОСТ 5781-82
2. Сварка - по ГОСТ 14098-91-К1-Кт.
3. Предельные отклонения от размеров стержня и выпусков - 2мм.

3.015-16.94.1-38					
Изм	№	Дет	Кол	Возв	Дат
Разработ	Ф.И.О.	С.И.	С.И.	С.И.	С.И.
Утвержден	И.И.И.	С.И.	С.И.	С.И.	С.И.
Проектиров	И.И.И.	С.И.	С.И.	С.И.	С.И.
Контр	И.И.И.	С.И.	С.И.	С.И.	С.И.

Каркас  
 KP21-1, KP21-5, KP22-1;  
 KP22-2, KP23-1, KP23-9  
 ЦНИИПРОМЗДАНИИ

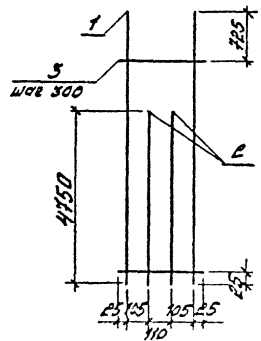


KP26-1...KP26-9



Марка узлов	№ поз.	Наименование	Кол.	Масса 1 узла, кг	Масса узлов, кг
KP24-1	1	φ22A-III L=6750	2	16,6	36,2
	2	φ8A-I L=470	21	0,19	
KP24-2	1	φ25A-III L=6750	2	25,9	55,8
	2	φ8A-I L=470	21	0,19	
KP25-1	1	φ20A-III L=6750	2	16,6	38,0
	2	φ8A-I L=570	21	0,23	
KP25-2	1	φ25A-III L=6750	2	25,9	56,6
	2	φ8A-I L=570	21	0,23	
KP26-1	1	φ18A-III L=7950	2	15,9	43,3
	2	φ18A-III L=4750	1	9,5	
	3	φ6A-I L=370	25	0,08	
KP26-2	1	φ20A-III L=7950	2	19,6	50,7
	2	φ18A-III L=4750	1	9,5	
	3	φ6A-I L=370	25	0,08	
KP26-3	1	φ22A-III L=7950	2	23,7	58,9
	2	φ18A-III L=4750	1	9,5	
	3	φ6A-I L=370	25	0,08	

KP26-10



Марка узлов	№ поз.	Наименование	Кол.	Масса 1 узла, кг	Масса узлов, кг
KP26-4	1	φ22A-III L=7950	2	23,7	61,1
	2	φ20A-III L=4750	1	11,7	
KP26-5	1	φ25A-III L=7950	2	30,5	76,5
	2	φ20A-III L=4750	1	11,7	
	3	φ8A-I L=570	25	0,15	
KP26-6	1	φ25A-III L=7950	2	30,5	79,0
	2	φ22A-III L=4750	1	14,2	
	3	φ8A-I L=370	25	0,15	
KP26-7	1	φ25A-III L=7950	2	30,5	83,0
	2	φ25A-III L=4750	1	18,2	
	3	φ8A-I L=370	25	0,15	
KP26-8	1	φ28A-III L=7950	2	38,4	98,8
	2	φ25A-III L=4750	1	18,2	
	3	φ8A-I L=370	25	0,15	
KP26-9	1	φ28A-III L=7950	2	38,4	103,6
	2	φ28A-III L=4750	1	23,0	
	3	φ8A-I L=370	25	0,15	
KP26-10	1	φ28A-III L=7950	2	38,4	126,6
	2	φ28A-III L=4750	2	23,0	
	3	φ8A-I L=570	25	0,15	

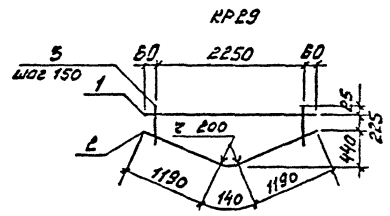
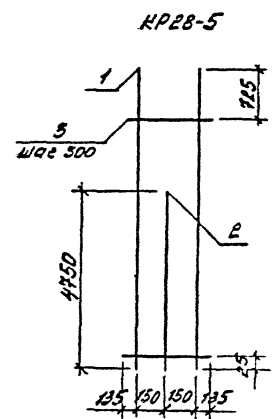
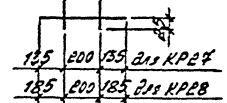
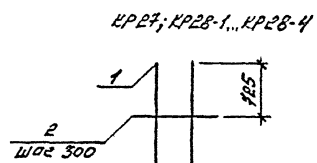
1. Арматура - по ГОСТ 5781-82.
2. Сварка - по ГОСТ 14098-91-К1-Кт.
3. Предельные отклонения от размеров стержня и выпусков - 2мм.

3.015-16.94.1-39

СМ	К.И.Е.	В.И.И.	В.И.И.	В.И.И.	В.И.И.
Р.З.Е.В.	В.И.И.	В.И.И.	В.И.И.	В.И.И.	В.И.И.
В.И.И.	В.И.И.	В.И.И.	В.И.И.	В.И.И.	В.И.И.
В.И.И.	В.И.И.	В.И.И.	В.И.И.	В.И.И.	В.И.И.

Каркас  
KP24-1, KP24-2, KP25-1, KP25-2,  
KP26-1... KP26-10

ИЗДАНИЕ  
ИЗДАНИЕ  
ИЗДАНИЕ  
ИЗДАНИЕ  
ИЗДАНИЕ  
ИЗДАНИЕ



Марка изделия	Воз. сорт	Наименование	Кол.	Масса шт, кг	Масса изгот, кг
КР27-1	1	φ 18А-III L=7950	2	15,9	34,3
	2	φ 8А-I L=470	25	0,10	
КР27-2	1	φ 20А-III L=7950	2	19,6	41,7
	2	φ 8А-I L=470	25	0,10	
КР27-3	1	φ 22А-III L=7950	2	23,7	52,2
	2	φ 8А-I L=470	25	0,19	
КР27-4	1	φ 25А-III L=7950	2	30,5	65,8
	2	φ 8А-I L=470	25	0,19	
КР27-5	1	φ 28А-III L=7950	2	38,4	81,6
	2	φ 8А-I L=470	25	0,19	

Марка изделия	Воз. сорт	Наименование	Кол.	Масса шт, кг	Масса изгот, кг
КР28-1	1	φ 18А-III L=7950	2	15,9	37,6
	2	φ 8А-I L=570	25	0,23	
КР28-2	1	φ 22А-III L=7950	2	23,7	53,2
	2	φ 8А-I L=570	25	0,23	
КР28-3	1	φ 25А-III L=7950	2	30,5	66,8
	2	φ 8А-I L=570	25	0,23	
КР28-4	1	φ 28А-III L=7950	2	38,4	82,5
	2	φ 8А-I L=570	25	0,23	
КР28-5	1	φ 28А-III L=7950	2	38,4	105,6
	2	φ 28А-III L=4750	1	23,0	
	3	φ 8А-I L=570	25	0,23	
КР29-1	1	φ 20А-III L=2370	1	5,8	9,2
	2	φ 10А-I L=2520	1	1,6	
	3	φ 8А-I, L=300...670 через 200	16	0,11	
КР29-2	1	φ 22А-III L=2370	1	7,1	10,5
	2	φ 10А-I L=2520	1	1,6	
	3	φ 8А-I, L=300...670 через 200	16	0,11	

1. Арматура - по ГОСТ 5781-82.
2. Сварка - по ГОСТ 14098-91-К1-Кт.
3. Предельные отклонения от размеров стержня и зазоров - 2 мм.

3.015-16.94.1-40

Изм	Уч	Кл	Инт	Всг	Л	С	Л	С	Л	С
Короб	Фролов	С	С	С	С	С	С	С	С	С
Технический	Кузнецов	С	С	С	С	С	С	С	С	С
Проектировщик	Кузнецов	С	С	С	С	С	С	С	С	С
Н. контр.	Шальин	С	С	С	С	С	С	С	С	С

Каркас  
КР27-1... КР27-5;  
КР28-1... КР28-5, КР29-1, КР29-2

Стальной лист  
Листов  
ЩИТ ПРОИЗВЕДЕННЫЙ

Ц 00351-01 61

Марка колонны	Изделия арматурные											Изделия закладные						Итого расход				
	Арматура класса											Арматура класса										
	А-I					А-II						Прокат марки			Прокат марки							
	ГОСТ 5781-82											ГОСТ 5781-82			С 245							
Ø6	Ø8	Ø10	Ø12	Ø14	Ø16	Ø18	Ø20	Ø22	Ø25	Ø28	Ø32	Ø40	Ø8	Ø16	Ø20	Ø8	Ø10	Ø12	Ø14	Ø16	Ø18	Ø20
K1-1	5,1	-	5,1	-	-	50,0	-	-	-	-	-	50,0	55,1	-	2,2	2,2	-	2,6	2,0	8,6	10,8	75,9
K1-2	5,1	-	5,1	-	-	50,0	-	-	-	-	-	50,0	55,1	-	2,2	2,2	-	2,6	2,0	8,6	10,8	109,9
K2-1	6,4	-	6,4	6,4	-	-	94,0	-	-	-	-	94,0	99,1	-	2,2	2,2	-	2,6	2,0	8,6	10,8	109,9
K2-2	6,4	-	6,4	-	-	11,2	55,6	-	-	-	-	73,2	79,6	-	2,2	2,2	-	2,6	2,0	8,6	10,8	109,9
K2-3	6,4	-	6,4	-	-	-	14,2	55,6	-	-	-	59,8	62,5	-	2,2	2,2	-	2,6	2,0	8,6	10,8	109,9
K2-4	6,4	-	6,4	-	-	28,4	55,6	-	-	-	-	84,0	90,4	-	2,2	2,2	-	2,6	2,0	8,6	10,8	109,9
K2-5	6,4	-	6,4	-	-	22,4	-	57,6	-	-	-	90,0	96,4	-	2,2	2,2	-	2,6	2,0	8,6	10,8	109,9
K2-6	6,4	-	6,4	-	-	14,2	-	88,8	-	-	-	103,0	103,4	-	2,2	2,2	-	2,6	2,0	8,6	10,8	109,9
K2-7	-	12,0	12,0	-	-	-	-	110,0	-	-	-	110,0	116,4	-	2,2	2,2	-	2,6	2,0	8,6	10,8	109,9
K2-8	-	12,0	12,0	-	-	-	35,2	-	85,8	-	-	122,0	134,0	-	2,2	2,2	-	2,6	2,0	8,6	10,8	109,9
K2-9	-	12,0	12,0	-	-	-	-	-	141,2	-	-	141,2	159,2	-	2,2	2,2	-	2,6	2,0	8,6	10,8	109,9
K3-1	6,8	-	6,8	6,4	-	-	-	-	54,4	103,2	163,6	125,6	-	2,2	2,2	-	2,6	2,0	8,6	10,8	109,9	163,2
K3-2	6,8	-	6,8	6,4	-	11,2	47,6	-	-	-	55,2	79,0	-	2,2	2,2	-	2,6	2,0	8,6	10,8	109,9	163,2
K3-3	6,8	-	6,8	-	-	-	16,4	-	-	-	82,8	89,6	-	2,2	2,2	-	2,6	2,0	8,6	10,8	109,9	163,2
K3-4	-	12,8	12,8	-	-	11,2	-	92,4	-	-	103,6	110,4	-	2,2	2,2	-	2,6	2,0	8,6	10,8	109,9	163,2
K3-5	-	12,8	12,8	-	-	-	-	42,4	91,2	-	133,6	146,4	-	2,2	2,2	-	2,6	2,0	8,6	10,8	109,9	163,2
K4-1	7,2	-	7,2	-	-	-	-	-	145,6	-	145,6	158,4	-	2,2	2,2	-	2,6	2,0	8,6	10,8	109,9	163,2
K4-2	7,2	-	7,2	-	-	24,4	-	81,6	-	-	85,0	93,2	-	2,2	2,2	-	2,6	2,0	8,6	10,8	109,9	163,2
K4-3	7,2	-	7,2	-	-	30,8	51,6	-	-	-	92,4	93,6	-	2,2	2,2	-	2,6	2,0	8,6	10,8	109,9	163,2
K4-4	7,2	-	7,2	-	-	24,4	-	74,8	-	-	99,2	106,4	-	2,2	2,2	-	2,6	2,0	8,6	10,8	109,9	163,2
K4-5	7,2	-	7,2	-	-	-	38,0	74,8	-	-	112,8	120,0	-	2,2	2,2	-	2,6	2,0	8,6	10,8	109,9	163,2
K4-6	-	13,2	13,2	-	-	-	-	120,8	-	-	120,8	128,0	-	2,2	2,2	-	2,6	2,0	8,6	10,8	109,9	163,2
						24,4	-	-	96,0	-	120,4	133,6	-	2,2	2,2	-	2,6	2,0	8,6	10,8	109,9	163,2

Итого по плану, в том числе в запасе

3.015-16.911.1-PC

Ведомость расхода стали на колонны, кг

Всего	в том числе в запасе	в том числе в запасе
Д	Т	У

Итого по плану, в том числе в запасе

Итого по плану, в том числе в запасе

Марка контингента	Изделия арматурные													Изделия закладные							Объем арматур	
	Арматура класса													Арматура класса								Объем
	А-2						А-III							А-III			Прокат нерез					
	ГОСТ 5781-82													ГОСТ 5781-82			С245					
Ф6	Ф8	Углов	Ф12	Ф14	Ф16	Ф18	Ф20	Ф22	Ф25	Ф28	Углов	Ф8	Ф16	Углов	ГОСТ 19023-74 δ=8	ГОСТ 19023-74 δ=10	ГОСТ 10704-91 Ф32	Углов				
K4-7	—	13,2	13,2	—	—	—	—	28,0	—	36,0	—	124,0	117,2	—	2,2	2,2	—	11,9	2,6	14,5	16,7	163,9
K4-8	—	13,2	13,2	—	—	—	—	—	36,0	36,0	—	142,0	155,2	—	2,2	2,2	—	11,9	2,6	14,5	16,7	111,9
K4-9	—	13,2	13,2	—	—	—	—	12,0	—	15,6	—	144,6	157,8	—	2,2	2,2	—	11,9	2,6	14,5	16,7	174,5
K4-10	—	13,2	13,2	—	—	—	—	—	—	155,2	—	155,2	162,4	—	2,2	2,2	—	11,9	2,6	14,5	16,7	185,1
K5-1	7,2	—	7,2	6,8	—	12,2	52,4	—	—	—	—	—	78,6	—	2,2	2,2	—	11,9	2,6	14,5	16,7	95,3
K5-2	7,2	—	7,2	6,8	—	—	15,4	24,8	—	—	—	—	94,2	—	2,2	2,2	—	11,9	2,6	14,5	16,7	110,9
K5-3	7,2	—	7,2	—	—	—	—	19,0	78,0	—	—	—	111,0	—	2,2	2,2	—	11,9	2,6	14,5	16,7	127,7
K5-4	7,2	—	7,2	—	—	—	—	19,0	104,0	—	—	—	127,2	—	2,2	2,2	—	11,9	2,6	14,5	16,7	143,9
K5-5	—	14,0	14,0	—	—	—	—	—	—	169,0	—	—	174,0	—	2,2	2,2	—	11,9	2,6	14,5	16,7	190,7
K5-6	—	14,0	14,0	—	—	—	—	—	—	—	200,8	209,8	214,8	—	2,2	2,2	—	11,9	2,6	14,5	16,7	231,5
K6-1	7,6	—	7,6	—	—	26,0	—	—	81,6	—	—	107,6	115,2	—	2,2	2,2	—	11,9	2,6	14,5	16,7	131,9
K6-2	7,6	—	7,6	—	—	—	33,2	—	81,6	—	—	114,8	122,4	—	2,2	2,2	—	11,9	2,6	14,5	16,7	139,1
K6-3	7,6	—	7,6	—	—	—	—	49,8	81,6	—	—	122,4	130,0	—	2,2	2,2	—	11,9	2,6	14,5	16,7	146,7
K6-4	7,6	—	7,6	—	—	—	—	—	131,2	—	—	131,2	138,8	—	2,2	2,2	—	11,9	2,6	14,5	16,7	155,5
K6-5	—	14,4	14,4	—	—	—	32,2	—	—	105,2	—	137,4	151,8	—	2,2	2,2	—	11,9	2,6	14,5	16,7	168,5
K6-6	—	14,4	14,4	—	—	—	—	40,8	—	105,2	—	146,0	160,4	—	2,2	2,2	—	11,9	2,6	14,5	16,7	177,1
K6-7	—	14,4	14,4	—	—	—	—	20,4	24,8	105,2	—	150,4	164,8	—	2,2	2,2	—	11,9	2,6	14,5	16,7	181,5
K6-8	—	14,4	14,4	—	—	—	—	—	47,6	105,2	—	154,8	169,2	—	2,2	2,2	—	11,9	2,6	14,5	16,7	185,9
K6-9	—	14,4	14,4	—	—	—	16,6	—	24,8	132,4	—	173,8	188,2	—	2,2	2,2	—	11,9	2,6	14,5	16,7	204,9
K6-10	—	14,4	14,4	—	—	—	—	—	24,8	31,8	155,4	127,0	203,4	—	2,2	2,2	—	11,9	2,6	14,5	16,7	220,1
K7-1	8,0	—	8,0	8,0	—	14,0	57,2	—	—	—	—	79,2	87,2	—	2,2	2,2	—	11,9	2,6	14,5	16,7	103,9
K7-2	8,0	—	8,0	—	—	—	17,8	10,4	—	—	—	88,2	104,2	—	2,2	2,2	—	11,9	2,6	14,5	16,7	120,9
K7-3	8,0	—	8,0	8,0	—	—	—	—	111,8	—	—	111,8	127,8	—	2,2	2,2	—	11,9	2,6	14,5	16,7	144,5
K7-4	—	15,2	15,2	—	—	—	—	—	53,2	110,0	—	123,2	175,4	—	2,2	2,2	—	11,9	2,6	14,5	16,7	195,1
K7-5	—	15,2	15,2	—	—	—	—	—	—	178,4	—	126,4	183,6	—	2,2	2,2	—	11,9	2,6	14,5	16,7	210,3

Контингент арматуры

№ п/п, дата, место, подпись

3.015-16.94.1-PC

Лист  
2

400351-01 03

Марка колчан	Изделия арматурные													Изделия заливные							Всего	Всего	Итого
	Арматура класса													Прокат марки									
	А-I						А-II							А-II			С245						
	ГОСТ 5781-82													ГОСТ 8762-82			ГОСТ 9333-71						
Ф6	Ф8	Ф10	Итого	Ф12	Ф16	Ф18	Ф20	Ф22	С25	Ф28	Итого	Ф16	Итого	Ф10	Ф12	Итого	Всего	Итого					
K7-6	-	15,2	-	15,2	-	-	-	-	-	-	224,0	224,0	229,2	2,2	1,2	11,9	2,6	14,5	16,7	255,9			
K8-1	8,8	-	-	8,8	-	-	-	46,8	96,0	-	-	148,6	151,6	2,2	2,2	11,9	2,6	14,5	16,7	168,3			
K8-2	8,8	-	-	8,8	-	-	-	-	152,8	-	-	152,8	161,6	2,2	2,2	11,9	2,6	14,5	16,7	176,3			
K8-3	-	16,8	-	16,8	-	-	-	-	56,8	123,6	-	180,4	197,2	2,2	2,2	11,9	2,6	14,5	16,7	213,9			
K8-4	-	16,8	-	16,8	-	-	-	-	-	196,4	-	196,4	213,2	2,2	2,2	11,9	2,6	14,5	16,7	229,9			
K8-5	-	16,8	-	16,8	-	-	-	-	22,8	155,6	-	228,4	245,2	2,2	2,2	11,9	2,6	14,5	16,7	261,9			
K9-1	9,2	-	-	9,2	-	30,0	66,8	-	-	-	-	96,8	106,0	2,2	2,2	11,9	2,6	14,5	16,7	128,7			
K9-2	9,2	-	-	9,2	-	-	-	129,4	-	-	-	129,4	138,2	2,2	2,2	11,9	2,6	14,5	16,7	155,1			
K9-3	9,2	-	-	9,2	-	-	-	46,8	99,6	-	-	146,4	155,6	2,2	2,2	11,9	2,6	14,5	16,7	172,5			
K9-4	9,2	-	-	9,2	-	-	-	-	156,4	-	-	156,4	165,6	2,2	2,2	11,9	2,6	14,5	16,7	182,3			
K9-5	-	17,6	-	17,6	-	-	-	-	-	201,2	-	201,2	218,8	2,2	2,2	11,9	2,6	14,5	16,7	235,5			
K9-6	-	17,6	-	17,6	-	-	-	-	-	252,8	-	252,8	270,4	2,2	2,2	11,9	2,6	14,5	16,7	287,1			
K10-1	-	13,6	-	13,6	-	-	-	-	114,0	109,2	-	223,2	236,8	2,2	2,2	11,9	2,6	14,5	16,7	254,1			
K10-2	-	13,6	-	13,6	-	-	-	-	-	252,6	-	252,6	268,2	2,2	2,2	11,9	2,6	14,5	16,7	283,5			
K11-1	8,0	-	-	8,0	-	55,4	61,6	-	-	-	-	127,0	135,0	2,2	2,2	11,9	2,6	14,5	16,7	152,3			
K11-2	8,0	-	-	8,0	-	50,0	97,8	-	-	-	-	147,8	155,8	2,2	2,2	11,9	2,6	14,5	16,7	173,1			
K11-3	8,0	-	-	8,0	-	-	61,6	97,8	-	-	-	159,4	167,4	2,2	2,2	11,9	2,6	14,5	16,7	184,7			
K11-4	-	15,0	-	15,0	-	-	-	-	-	125,6	120,8	246,4	261,4	2,2	2,2	11,9	2,6	14,5	16,7	278,7			
K12-1	8,6	-	-	8,6	-	56,2	-	81,6	-	-	-	137,8	145,4	2,2	2,2	11,9	2,6	14,5	16,7	163,7			
K12-2	8,6	-	-	8,6	-	-	54,8	-	106,4	-	-	161,2	169,8	2,2	2,2	11,9	2,6	14,5	16,7	187,1			
K12-3	8,6	-	-	8,6	-	-	-	-	188,0	-	-	188,0	196,6	2,2	2,2	11,9	2,6	14,5	16,7	213,9			
K12-4	-	16,4	-	16,4	-	-	-	-	-	304,8	304,8	321,2	321,2	2,2	2,2	11,9	2,6	14,5	16,7	338,5			
K13-1	10,0	-	-	10,0	-	55,8	-	-	96,0	-	-	151,8	171,6	2,2	2,2	11,9	2,6	14,5	16,7	189,1			
K13-2	10,0	-	-	10,0	-	-	83,4	-	96,0	-	-	179,4	189,4	2,2	2,2	11,9	2,6	14,5	16,7	206,7			
K13-3	-	14,0	-	14,0	-	-	83,4	-	-	123,6	-	207,0	227,0	2,2	2,2	11,9	2,6	14,5	16,7	238,3			

Итого по маркам


2.01.-16.94.1-PC

Итого  
3

ДОЛЖНО



Марка колонны	Изделия структурные												Изделия закладные						Общий расход	
	Арматура класса												Арматура класса		Прокат марки					Всего
	А-I						А-III						А-III		С245					
	ГОСТ 5781-82												ГОСТ 5781-82 φ16	Ушило	ГОСТ 19905-14 8=10	ГОСТ 12704-91 7 φ32	Ушило			
φ6	φ8	φ10	Ушило	φ12	φ15	φ13	φ20	φ22	φ25	φ28	Ушило									
K13-4	4,4	10,8	—	15,0	—	—	—	—	220,4	—	—	220,4	235,4	2,2	2,2	11,9	3,2	15,1	17,3	252,7
K13-5	—	19,0	—	19,0	—	—	—	—	124,4	123,6	—	248,0	267,0	2,2	2,2	11,9	3,2	15,1	17,3	284,3
K13-6	—	19,0	—	19,0	—	—	—	—	—	283,6	—	283,6	302,6	2,2	2,2	11,9	3,2	15,1	17,3	319,9
K13-7	—	19,0	—	19,0	—	—	—	—	28,4	123,6	155,6	307,6	326,6	2,2	2,2	11,9	3,2	15,1	17,3	343,9
K14-1	10,4	—	—	10,4	—	52,8	—	—	105,8	—	—	158,6	169,0	2,2	2,2	11,9	3,8	15,7	17,9	186,9
K14-2	—	19,8	—	19,8	—	—	65,8	—	—	164,8	—	231,6	251,4	2,2	2,2	11,9	3,8	15,7	17,9	269,3
K14-3	—	19,8	—	19,8	—	—	65,8	—	—	36,4	161,2	261,4	284,2	2,2	2,2	11,9	3,8	15,7	17,9	302,1
K14-4	—	19,8	—	19,8	—	—	—	—	—	164,8	161,2	326,0	345,8	2,2	2,2	11,9	3,8	15,7	17,9	363,7
K15-1	8,2	6,6	—	14,8	—	51,8	—	—	—	125,6	—	174,4	192,2	2,2	2,2	11,9	3,8	15,7	17,9	220,1
K15-2	8,2	6,6	—	14,8	—	—	—	80,6	—	125,6	—	206,2	221,0	2,2	2,2	11,9	3,8	15,7	17,9	238,9
K16-1	—	18,2	—	18,2	—	—	—	63,4	—	24,8	—	132,4	220,6	2,2	2,2	11,9	3,8	15,7	17,9	256,7
K16-2	—	18,2	—	18,2	—	—	—	—	88,0	24,8	—	132,4	245,2	2,2	2,2	11,9	3,8	15,7	17,9	281,3
K17-1	—	21,2	—	21,2	—	—	—	—	103,0	—	—	160,0	—	2,2	2,2	11,9	3,8	15,7	17,9	281,3
K17-2	—	21,2	—	21,2	—	—	—	—	—	124,4	—	201,4	225,8	2,2	2,2	11,9	3,8	15,7	17,9	302,1
K17-3	—	21,2	—	21,2	—	—	—	—	—	160,0	—	261,4	325,8	2,2	2,2	11,9	3,8	15,7	17,9	364,9
K18-1	11,8	—	3,2	15,0	5,8	10,2	46,0	11,6	—	—	—	73,6	89,6	4,4	4,4	23,8	2,6	26,4	30,8	400,5
K18-2	11,8	—	3,2	15,0	—	20,4	46,0	11,6	—	—	—	78,0	93,0	4,4	4,4	23,8	2,6	26,4	30,8	419,4
K18-3	11,8	—	3,2	15,0	—	10,2	59,0	11,6	—	—	—	80,6	95,8	4,4	4,4	23,8	2,6	26,4	30,8	423,8
K18-4	11,8	—	3,2	15,0	5,8	—	13,0	—	—	—	—	87,2	102,2	4,4	4,4	23,8	2,6	26,4	30,8	426,6
K18-5	11,8	—	3,2	15,0	—	—	—	—	—	—	—	100,8	115,8	4,4	4,4	23,8	2,6	26,4	30,8	433,0
K18-6	11,8	—	3,2	15,0	5,8	—	—	—	—	—	—	102,2	117,2	4,4	4,4	23,8	2,6	26,4	30,8	446,6
K18-7	11,8	—	3,2	15,0	—	—	—	—	—	—	—	115,8	109,8	4,4	4,4	23,8	2,6	26,4	30,8	448,0
K18-8	3,6	15,6	3,2	22,4	—	—	—	—	—	—	—	122,0	144,4	4,4	4,4	23,8	2,6	26,4	30,8	461,6
K18-9	3,6	15,6	3,2	22,4	5,8	—	—	—	—	—	—	141,2	113,4	—	—	23,8	2,6	26,4	30,8	475,2
K18-10	3,6	15,6	3,2	22,4	5,8	—	—	—	—	—	—	111,2	150,6	4,4	4,4	23,8	2,6	26,4	30,8	486,6
													173,0	4,4	4,4	23,8	2,6	26,4	30,8	203,8

Всего в том числе арматура класса А-I

Всего	ГОСТ 5781-82	ГОСТ 19905-14	ГОСТ 12704-91	ГОСТ 10220-1979

3.015-16.94.1-рр

Лист  
4

Марка крановы	Изделия арматурные											Изделия закладные					Общий расход			
	Арматура класса											Арматура класса						Всего		
	А-I					А-II						А-III		С 245						
	Ø6	Ø8	Ø10	Ø12	Ø16	Ø18	Ø20	Ø22	Ø25	Ø28	Ø32	Ø16	Ø18	Ø20	Ø22	Ø25			Ø28	
K18-11	3,6	15,6	3,2	22,4	—	—	—	—	—	—	—	18,6,4	4,4	4,4	23,8	2,6	26,4	30,8	217,2	
K18-12	3,6	15,6	3,2	22,4	—	—	—	14,2	25,0	142,6	181,8	204,2	4,4	4,4	23,8	2,6	26,4	30,8	235,0	
K19-1	12,2	—	3,2	15,4	6,4	—	63,4	11,6	—	—	211,4	96,8	4,4	4,4	23,8	2,6	26,4	30,8	127,6	
K19-2	12,2	—	3,2	15,4	6,4	—	—	29,2	73,6	—	—	109,2	124,6	4,4	4,4	23,8	2,6	26,4	30,8	155,4
K19-3	12,2	—	3,2	15,4	6,4	—	—	—	—	—	—	112,8	128,2	4,4	4,4	23,8	2,6	26,4	30,8	159,0
K19-4	3,6	16,3	3,2	23,1	6,4	—	—	14,6	94,8	—	—	112,6	155,7	4,4	4,4	23,8	2,6	26,4	30,8	186,5
K19-5	3,6	16,3	3,2	23,1	—	—	—	—	—	—	—	—	—	—	—	—	—	—	—	—
K19-6	3,6	16,3	3,2	23,1	—	11,2	—	14,6	14,2	94,4	—	137,4	160,5	4,4	4,4	23,8	2,6	26,4	30,8	191,3
K19-7	3,6	16,3	3,2	23,1	—	—	—	14,2	—	94,4	—	144,0	167,1	4,4	4,4	23,8	2,6	26,4	30,8	192,9
K19-8	5,4	16,3	4,8	26,5	6,4	—	—	14,4	14,2	121,6	—	153,2	176,3	4,4	4,4	23,8	2,6	26,4	30,8	207,1
K19-9	5,4	16,3	4,8	26,5	—	—	—	—	—	—	—	—	—	—	—	—	—	—	—	—
K19-10	5,4	16,3	4,8	26,5	—	—	—	—	—	—	—	—	—	—	—	—	—	—	—	—
K19-11	5,4	16,3	4,8	26,5	—	—	—	—	—	—	—	—	—	—	—	—	—	—	—	—
K19-12	5,4	16,3	4,8	26,5	—	—	—	—	—	—	—	—	—	—	—	—	—	—	—	—
K20-1	12,9	—	3,2	16,1	6,8	—	63,4	11,6	—	—	—	87,8	103,9	4,4	4,4	23,8	2,6	26,4	30,8	134,7
K20-2	12,9	—	3,2	16,1	—	12,2	—	91,0	—	—	—	109,2	125,3	4,4	4,4	23,8	2,6	26,4	30,8	156,1
K20-3	12,9	—	3,2	16,1	6,8	—	—	11,6	103,4	—	—	121,8	157,9	4,4	4,4	23,8	2,6	26,4	30,8	168,7
K20-4	12,9	—	3,2	16,1	—	—	—	—	—	—	—	—	—	—	—	—	—	—	—	—
K20-5	3,6	17,5	3,2	24,3	—	—	—	—	—	—	—	—	—	—	—	—	—	—	—	—
K20-6	3,6	17,5	3,2	24,3	—	—	—	—	—	—	—	—	—	—	—	—	—	—	—	—
K20-7	3,6	17,5	3,2	24,3	—	—	—	—	—	—	—	—	—	—	—	—	—	—	—	—
K20-8	3,6	17,5	3,2	24,3	—	—	—	—	—	—	—	—	—	—	—	—	—	—	—	—
K20-9	3,6	17,5	3,2	24,3	—	—	—	—	—	—	—	—	—	—	—	—	—	—	—	—
K20-10	5,4	17,5	4,8	27,7	—	—	—	—	—	—	—	—	—	—	—	—	—	—	—	—
K20-11	5,4	17,5	4,8	27,7	—	—	—	—	—	—	—	—	—	—	—	—	—	—	—	—

Крановые

Всего

3.015-16.94.1-PC

5

400351-04 66

Марка колонны	Изделия арматурные											Изделия закладные					Общий расход				
	Арматура класса А-I											Арматура класса А-III						Всего	Общий расход		
	А-I				А-III							Арматура класса А-III		Прокат марки С245							
	Ф8	Ф8	Ф10	Итого	Ф12	Ф16	Ф18	Ф20	Ф22	Ф25	Ф28	Итого	Ф16	Итого	100% 13303-70 8=10	100% 1004-91 7=8,32				Итого	
K20-12	5,4	17,5	4,8	27,7	-	-	-	-	21,3	30,4	161,6	219,3	247,0	4,4	4,4	23,8	2,6	26,4	30,8	277,8	
K21-1	14,2	-	3,2	17,4	-	-	-	-	-	-	-	-	-	4,4	4,4	23,8	2,6	26,4	30,8	161,4	
K21-2	3,6	19,9	3,2	26,7	-	-	101,6	-	-	11,6	-	-	113,2	130,6	4,4	4,4	23,8	2,6	26,4	30,8	250,5
K21-3	5,4	19,9	4,8	30,1	-	-	-	-	71,0	122,0	-	-	193,0	219,7	4,4	4,4	23,8	2,6	26,4	30,8	250,5
K21-4	5,4	19,9	4,8	30,1	-	-	-	-	107,7	36,4	133,6	239,7	269,8	4,4	4,4	23,8	2,6	26,4	30,8	300,6	
K22-1	12,6	-	3,2	15,8	-	-	-	-	21,3	36,4	193,6	257,3	288,4	4,4	4,4	23,8	2,6	26,4	30,8	319,2	
K22-2	12,6	-	3,2	15,8	-	-	46,0	11,6	88,2	-	-	145,8	161,6	4,4	4,4	23,8	2,6	26,4	30,8	193,0	
K22-3	7,2	10,2	3,2	20,6	-	-	-	11,6	157,0	-	-	168,6	184,4	4,4	4,4	23,8	3,2	27,0	31,4	215,8	
K22-4	7,2	10,2	3,2	20,6	-	-	46,0	-	33,6	88,4	-	168,0	188,6	4,4	4,4	23,8	3,2	27,0	31,4	229,0	
K22-5	7,2	10,2	3,2	20,6	-	-	-	-	11,2	113,4	-	184,4	205,0	4,4	4,4	23,8	3,2	27,0	31,4	236,4	
K22-6	9,0	10,2	4,8	24,0	-	-	-	-	84,0	113,4	-	196,4	217,0	4,4	4,4	23,8	3,2	27,0	31,4	248,4	
K22-7	5,4	17,0	4,8	27,2	-	-	-	56,8	40,7	-	111,2	208,7	232,7	4,4	4,4	23,8	3,2	27,0	31,4	264,1	
K22-8	5,4	17,0	4,8	27,2	-	-	-	-	21,3	113,4	111,2	245,9	273,1	4,4	4,4	23,8	3,2	27,0	31,4	304,5	
K23-1	14,8	-	4,8	19,6	-	39,6	-	-	21,3	-	285,2	306,5	333,7	4,4	4,4	23,8	3,2	27,0	31,4	365,1	
K23-2	7,4	10,6	3,2	21,2	-	63,4	-	-	-	-	-	155,4	155,0	4,4	4,4	23,8	3,2	27,0	31,4	186,4	
K23-3	7,4	10,6	3,2	21,2	-	-	-	11,6	-	94,4	-	179,4	190,6	4,4	4,4	23,8	3,2	27,0	31,4	222,0	
K23-4	3,6	17,8	3,2	24,6	-	-	-	78,4	14,2	94,4	-	187,0	208,2	4,4	4,4	23,8	3,2	27,0	31,4	239,6	
K23-5	5,4	17,8	4,8	28,0	-	-	-	-	103,0	94,4	-	203,4	228,0	4,4	4,4	23,8	3,2	27,0	31,4	259,4	
K23-6	5,4	17,8	4,8	28,0	-	-	-	-	94,9	121,6	-	216,5	244,5	4,4	4,4	23,8	3,2	27,0	31,4	275,9	
K23-7	5,4	17,8	4,8	28,0	-	-	-	-	116,1	-	118,8	234,9	262,9	4,4	4,4	23,8	3,2	27,0	31,4	294,3	
K24-1	6,2	14,4	3,2	23,8	-	-	-	-	21,3	94,4	153,0	268,7	296,7	4,4	4,4	23,8	3,2	27,0	31,4	328,1	
K24-2	6,2	14,4	3,2	23,8	-	-	-	95,0	-	103,6	-	198,6	224,4	4,4	4,4	23,8	3,2	27,0	31,4	253,8	
K24-3	3,6	19,2	3,2	26,0	-	-	-	64,4	37,2	103,6	-	205,2	231,2	4,4	4,4	23,8	3,2	27,0	31,4	262,6	
K24-4	3,6	19,2	3,2	26,0	-	-	-	64,4	14,2	133,2	-	211,8	237,8	4,4	4,4	23,8	3,2	27,0	31,4	269,2	
K24-5	5,4	19,2	4,8	29,4	-	-	-	-	14,2	136,8	-	251,0	277,0	4,4	4,4	23,8	3,2	27,0	31,4	308,4	
K24-6	5,4	19,2	4,8	29,4	-	-	-	-	21,3	136,8	-	258,1	287,5	4,4	4,4	23,8	3,2	27,0	31,4	318,9	
									21,3	103,6	167,6	292,5	321,9	4,4	4,4	23,8	3,2	27,0	31,4	353,3	

Итого: 3015-16.94.1-РБ

3.015-16.94.1-РБ

6

400000-01 64

Марка колонны	Изделия арматурные											Изделия закладные					Общий расход			
	Арматура класса											Арматура класса		Прокат марки				Всего		
	А-Г					А-В						А-В		С 245						
	ГОСТ 5781-82											ГОСТ 5781-82 φ16	Итого	ГОСТ 15923-74 δ=10	ГОСТ 10044-81 Гр φ32	Итого				
φ6	φ8	φ10	Итого	φ12	φ16	φ18	φ20	φ22	φ25	φ28	Итого									
K25-1	15,2	—	3,2	18,4	—	—	19,0	168,4	—	—	—	205,8	4,4	4,4	23,8	3,2	27,0	31,4	237,2	
K25-2	15,2	—	3,2	18,4	—	—	82,6	11,6	94,8	—	—	208,4	4,4	4,4	23,8	3,2	27,0	31,4	238,8	
K25-3	15,2	—	3,2	18,4	—	—	—	113,4	94,8	—	—	226,6	4,4	4,4	23,8	3,2	27,0	31,4	258,0	
K25-4	3,6	22,0	3,2	28,8	—	—	—	—	109,0	198,4	—	296,2	4,4	4,4	23,8	3,2	27,0	31,4	327,6	
K25-5	3,6	22,0	3,2	28,8	—	—	—	—	14,2	280,4	—	323,4	4,4	4,4	23,8	3,2	27,0	31,4	334,8	
K25-6	5,4	22,0	4,8	32,2	—	—	—	—	125,7	361,4	153,6	338,3	4,4	4,4	23,8	3,2	27,0	31,4	369,7	
K25-7	5,4	22,0	4,8	32,2	—	—	—	—	21,3	122,0	199,6	375,7	4,4	4,4	23,8	3,2	27,0	31,4	401,5	
K25-8	5,4	22,0	4,8	32,2	—	—	—	—	21,3	—	353,2	406,7	4,4	4,4	23,8	3,2	27,0	31,4	438,1	
K26-1	6,2	18,4	3,2	27,8	—	—	14,2	11,6	—	188,8	—	239,9	4,4	4,4	23,8	3,2	27,0	31,4	271,9	
K26-2	4,9	19,4	3,2	27,5	—	—	—	—	35,4	188,8	—	251,7	4,4	4,4	23,8	3,8	27,6	32,0	271,9	
K26-3	4,9	19,4	3,2	27,5	—	—	—	—	35,4	94,4	118,8	248,4	4,4	4,4	23,8	3,8	27,6	32,0	283,7	
K26-4	6,7	19,4	4,8	30,9	—	—	—	—	21,3	121,6	118,8	261,7	4,4	4,4	23,8	3,8	27,6	32,0	308,1	
K26-5	6,7	19,4	4,8	30,9	—	—	—	—	21,3	—	271,8	293,1	4,4	4,4	23,8	3,8	27,6	32,0	324,6	
K27-1	7,6	16,0	3,2	26,0	—	—	—	—	97,0	—	103,6	200,6	4,4	4,4	23,8	3,8	27,6	32,0	256,0	
K27-2	5,0	20,8	3,2	29,0	—	—	—	—	66,4	37,2	103,6	207,2	4,4	4,4	23,8	3,8	27,6	32,0	259,4	
K27-3	5,0	20,8	3,2	29,0	—	—	—	—	66,4	14,2	29,6	130,4	4,4	4,4	23,8	3,8	27,6	32,0	268,2	
K27-4	5,0	20,8	3,2	29,0	—	—	—	—	14,2	133,2	130,4	277,8	4,4	4,4	23,8	3,8	27,6	32,0	301,6	
K27-5	6,8	20,8	4,8	32,4	—	—	—	—	21,3	103,6	167,6	291,9	4,4	4,4	23,8	3,8	27,6	32,0	338,8	
K28-1	8,0	19,2	3,2	30,4	—	—	—	—	63,5	11,6	28,4	122,0	—	—	—	—	—	—	—	
K28-2	8,0	19,2	3,2	30,4	—	—	—	—	35,0	94,8	122,0	225,6	4,4	4,4	23,8	3,8	27,6	32,0	256,0	
K28-3	5,4	24,0	3,2	32,6	—	—	—	—	—	109,0	158,4	261,4	4,4	4,4	23,8	3,8	27,6	32,0	288,0	
K28-4	5,4	24,0	3,2	32,6	—	—	—	—	—	109,0	158,4	261,4	4,4	4,4	23,8	3,8	27,6	32,0	314,2	
K28-5	5,4	24,0	3,2	32,6	—	—	—	—	—	14,2	280,4	294,6	4,4	4,4	23,8	3,8	27,6	32,0	332,0	
K28-6	7,2	24,0	4,8	36,0	—	—	—	—	—	14,2	36,4	303,2	357,6	4,4	4,4	23,8	3,8	27,6	32,0	359,2
K28-7	7,2	24,0	4,8	36,0	—	—	—	—	—	21,3	—	353,2	374,5	4,4	4,4	23,8	3,8	27,6	32,0	422,4
K28-8	7,2	24,0	4,8	36,0	—	—	—	—	—	21,3	—	399,2	420,5	4,4	4,4	23,8	3,8	27,6	32,0	442,5
K28-8	7,2	24,0	4,8	36,0	—	—	—	—	—	21,3	—	445,2	466,5	4,4	4,4	23,8	3,8	27,6	32,0	488,5

Итого по маркам арматуры

Всего	3015	1694	102	3217
-------	------	------	-----	------

3,015-16,94,1-102