

ТИПОВЫЕ КОНСТРУКЦИИ, ИЗДЕЛИЯ И УЗЛЫ ЗДАНИЙ И СООРУЖЕНИЙ

СЕРИЯ 1.020.1-2с/89

КОНСТРУКЦИИ КАРКАСА МЕЖВИДОВОГО ПРИМЕНЕНИЯ МНОГОЭТАЖНЫХ
ОБЩЕСТВЕННЫХ ЗДАНИЙ, ПРОИЗВОДСТВЕННЫХ И ВСПОМОГАТЕЛЬНЫХ ЗДАНИЙ
ПРОМЫШЛЕННЫХ ПРЕДПРИЯТИЙ ДЛЯ СТРОИТЕЛЬСТВА В РАЙОНАХ
СЕЙСМИЧНОСТЬЮ 7,8 И 9 БАЛЛОВ И В НЕСЕЙСМИЧЕСКИХ РАЙОНАХ,
С ИЗГОТОВЛЕНИЕМ ИЗДЕЛИЙ КАРКАСА В ЕДИННЫХ
ОПАЛУБОЧНЫХ ФОРМАХ

ВЫПУСК 3-1

РИГЕЛИ ДЛЯ ОПИРАНИЯ МНОГОПУСТОТНЫХ ПЛИТ ПЕРЕКРЫТИЙ
РАБОЧИЕ ЧЕРТЕЖИ

1962-29

ТИПОВЫЕ КОНСТРУКЦИИ, ИЗДЕЛИЯ И УЗЛЫ ЗДАНИЙ И СООРУЖЕНИЙ

СЕРИЯ 1.020.1-2с/89

КОНСТРУКЦИИ КАРКАСА МЕЖВИДОВОГО ПРИМЕНЕНИЯ МНОГОЭТАЖНЫХ
ОБЩЕСТВЕННЫХ ЗДАНИЙ, ПРОИЗВОДСТВЕННЫХ И ВСПОМОГАТЕЛЬНЫХ ЗДАНИЙ
ПРОМЫШЛЕННЫХ ПРЕДПРИЯТИЙ ДЛЯ СТРОИТЕЛЬСТВА В РАЙОНАХ
СЕЙСМИЧНОСТЬЮ 7,8 И 9 БАЛЛОВ И В НЕСЕЙСМИЧЕСКИХ РАЙОНАХ,
С ИЗГОТОВЛЕНИЕМ ИЗДЕЛИЙ КАРКАСА В ЕДИННЫХ
ОПАЛУБОЧНЫХ ФОРМАХ

ВЫПУСК 3-1

РИГЕЛИ ДЛЯ ОПИРАНИЯ МНОГОПУСТОТНЫХ ПЛИТ ПЕРЕКРЫТИЙ
РАБОЧИЕ ЧЕРТЕЖИ

РАЗРАБОТАНЫ ТИМЛЭНИИЭИ

ДИРЕКТОР ИНСТИТУТА

ГЛ. КОНСТР. ИНСТ.

НАЧАЛЬНИК ОТДЕЛА

ГЛ. ИНЖ. ПРОЕКТА

ПРИ УЧАСТИИ БИНАУС ТООСТРОЯ СССР

Н.А. ЭЛИШЕРАШВИЛИ

А.Г. ЧИКОБАВА

Г.В. ТУРМАНЦИЗЕ

Н.А. КАПАНАДЗЕ

СОГЛАСОВАНО С ЦЕНТРОМ ИЖ.В.А. КУЧЕРЕНКО

ЗАМ. ДИРЕКТОРА

ЗАВ. ЛАБ. СЕЙСМО-
СТОЙКИХ КОНСТРУК-
ЦИЙ ЗДАНИЙ

СТ. НАУЧНЫЙ СОТР.

О.О. АНДРЕЕВ

А.В. ЧЕРКАВИН

С.А. МИНАКОВ

УТВЕРДЕНЫ И ОСКОМАР.ОТТЕКСТУР

ПРИКАЗ ОТ 25.12.1989 г. № 2/89

ВВЕДЕНЫ В ДЕЙСТВИЕ С 01.07.1990 г.

ТБИЛЭНИИЭИ. ПРИКАЗ № 174 ОТ 27.12.1989

1.020.1-2с/89 В. 3-1

ИНВЕНТАРЬ ПОДП. И ДАТА ВЗАИМ. ПИВ. А.

Обозначение	Наименование	Стр.
1.020.1-2с/89 3-1	Содержание	2
ТТ	Технические требования	3
К1	Ригель 2Р4.65	9
К2	Ригель 2Р4.53	11
К3	Ригель 2Р14.65	13
К4	Ригель 2Р4.23	14
К5	Ригель 1Р4.65	16
К6	Ригель 1Р4.65	18
К7	Ригель 1Р4.53	20
К8	Ригель 1Р4.23	23
К9	Ригель 1Р14.83	25
К10	Ригель 1Р14.83	27
К11	Ригель 1Р14.65	28
К12	Ригель 1Р14.65	30
К13	Ригель 1Р14.53	32
К14	Ригель 1Р14.23	35
К15	Ригель РП4.83	37
К16	Ригель РП4.65	38
К17	Ригель РП4.53	40
К18	Ригель РП4.23	42
К19	Ригель 2Р6.2.83	44
К20	Ригель 2Р16.2.83	46
К21	Ригель 2Р16.2.65	47
К22	Ригель 2Р6.2.65	49
К23	Ригель 2Р6.2.53	51
К24	Ригель 2Р6.2.23	53
К25	Ригель 1Р16.2.83	54
К26	Ригель 1Р6.2.83	56

Обозначение	Наименование	Стр.
1.020.1-2с/89 3-1 К27	Ригель 1Р6.2.65	56
К28	Ригель 1Р16.2.65	59
К29	Ригель 1Р6.2.53	61
К30	Ригель 1Р6.2.23	63
К31	Ригель 1Р16.2.83	65
К32	Ригель 1Р16.2.83	67
К33	Ригель 1Р16.2.65	68
К34	Ригель 1Р16.2.65	70
К35	Ригель 1Р16.2.53	72
К36	Ригель 1Р16.2.23	74
К37	Ригель Р16.2.83	76
К38	Ригель Р16.2.65	77
К39	Ригель Р16.2.53	79
К40	Ригель Р16.2.23	81
К41	Балка окаймляющая Б4	83
К42	Балка окаймляющая Б4	84
К43	Ригель консольный РК4.16, РК4.10	86
К44	Ригель консольный РК14.16, РК14.10	88
К45	Балка лестничная БЛ5.57	90
К46	Балка лестничная БЛ6.69	91
К47	Ригель Р6.2.53	93
К48	Ригель 1Р6.2.26	94
К49	Деталь 1	95
К50	Деталь 2	96

РАЗРАБ.	КАХАДЗЕ	1/2
ПРОВЕРИЛ	ХАСНОВ	2/2
ВЕД. НАХ.	ХАСНОВ	3/2
ГИП	БАЛАБАДЗЕ	4/2
ГЛ. ИНЖ.	КАПАНАДЗЕ	5/2
НАЧ. ОТД.	ГУРМАНИЯЗЕ	6/2
И. КОНТР.	БАЛАБАДЗЕ	7/2

1.020.1-2с/89 3-1

Содержание

Страниц	Листы	Листов
Р	1	2

ТБИЛЗНИИЭП

1.020.1-2с/89 В. 3-1

Обозначение	Наименование		
1.020.1-2с/89 3-1 К51	Деталь	3	97
К52	Деталь	4	98
К53	Деталь	5	99
К54	Деталь	6	100
К55	Деталь	7	101
К56	Деталь	8	102
К57	Деталь	9	103
К58	Деталь	10, I, II	104
К59	Деталь	II, III, IV	105
К60	Деталь	12	106
К61	Деталь	13	107
К62	Деталь	14, 15	108
К63	Деталь	16, 17	109
К64	Деталь	18	110
К65	Деталь	19	111
К65	Деталь	20	112
PC	Ведомость расхода стали на изделие		113

1.020.1-2с/89 3-1 Лист 2

I. ОБЩАЯ ЧАСТЬ

I.1. Серия 1.020.1-2с/89 вып. 3-1 содержит рабочие чертежи ригелей предназначенных для строительства общественных зданий, производственных и вспомогательных зданий промышленных предприятий в районах сейсмичностью 7,8 и 9 баллов и в несейсмических районах, с изготовлением ригелей в единых опалубочных формах.

I.2. Состав серии, общие указания и номенклатура ригелей приведены в выпуске 0-0.

I.3. Пространственные и плоские каркасы приведены в выпуске 3-3.

I.4. Арматурные и закладные изделия приведены в выпуске 3-4.

I.5. При применении ригелей настоящего выпуска следует пользоваться рекомендациями, приведенными в выпуске 0-1 "Указания по применению изделий".

I.6. Технические требования по изготовлению и приемке ригелей приведены в выпуске 0-3 "Указания по заводской технологии изготовления изделий".

I.7. Указания по монтажу ригелей приведены в выпуске 0-4 "Указания по монтажу каркаса".

I.8. Ригели разработаны в соответствии с требованиями СНиП 2.03.01-84 "Бетонные и железобетонные конструкции", СНиП II-7-81 "Строительство в сейсмических районах", СНиП 2.01.07-85 "Нагрузки и воздействия", СНиП 3.03.01-87 "Несущие и ограждающие конструкции", СНиП 2.03.11-85 "Защита строительных конструкций от коррозии".

Проверено Подписано Дата	РАЗРАБ	БАЛБАДЗЕ	10.89	10201-2с/89 3-1 ТТ
	ПРОВЕРИЛ	КАПАНАЗЕ	10.89	
	ГИП	БАЛБАДЗЕ		
	ГЛАВНХ	КАПАНАЗЕ		
	ЗАМ НАЧ	АНАРБЕВ		
ГЛАВ ОТД	ТУРНАИДЗЕ			
И КОНТР.	БАЛБАДЗЕ			

ТЕХНИЧЕСКИЕ ТРЕБОВАНИЯ

Листы	Лист	Итого
Р	1	6

ТбилЗНИИЭП

I.020.1-2с/89 В. 3-1

предусмотрены консольные ригели (типа РК, РКП) и окармливающие балки (типа Б).

Для устройства лестничной клетки в пролетах 7,2 и 9,0 м в номенклатуру включены лестничные балки (типа БЛ).

3.5. Номенклатура ригелей содержит изделия без предварительного напряжения и с предварительным напряжением арматуры.

Предварительно напряженными являются ригели:

- высотой 450 мм для пролета 7,2 м, двухполочные, а для пролета 9,0 м - однополочные;

- высотой 600 мм для пролета 9,0 и 7,2 м двухполочные и для пролета 9,0 м - однополочные.

3.6. В качестве предварительно напрягаемой рабочей арматуры принята сталь стержневая термически упрочненная периодического профиля класса Ат-У по ГОСТ 10884-81*.

Армирование ригелей предусмотрено из стали классов А-I, А-III, по ГОСТ 5781-82^X, Вр-I по ГОСТ 6727-80^X, сварными пространственными каркасами, сетками и закладными изделиями.

Марку стали для отдельных стержней принимать по приложениям I и I(доп) СНиП 2.03.01-84.

Принятое армирование ригелей и соответствующие индексы расчетных способностей см. таблицу I, в табл. 2 приведено армирование консольных ригелей.

3.7. Предварительное натяжение арматуры предусмотрено осуществлять электротермическим способом с передачей усилия на упоры формы. Величины предварительного напряжения в арматуре $\sigma_{пред}$, контролируемого напряжения в арматуре перед бетонированием $\sigma_{пред}$ и передаточная прочность бетона приведены в таблице 3. Отпуск арматуры следует проводить плавно. Мгновенная передача усилия не допускается.

Длина напрягаемых стержней дана без учета длины выпусков для захватов. Длину заготовок следует определять с учетом заводских приспособлений, применяемых на заводах.

3.8. Ригели изготавливаются из бетонов классов В25 и В35.

3.9. Номенклатура содержит ригели, имеющие основные закладные изделия. Для крепления лестничной сборной рамы в ригелях предусмотрена возможность установки дополнительного закладного изделия МР14 при конкретном проектировании.

В ригелях марок Р6.2.53, применяемых в покрытиях зданий с каменными помещениями должны устанавливаться дополнительные закладные изделия, разрабатываемые в каждом конкретном проекте в соответствии с узлами 7-12; 7-15; 7-19, приведенными в вып. 6-1.

Примеры установки дополнительных закладных изделий в ригелях приведены в вып. 0-1, ч. I, 2.

3.10. Для распалубки и монтажа ригелей предусмотрены монтажные петли по серии I.400-9 "Унифицированные строповочные петли для подъема сборных железобетонных конструкций и сооружений промышленных предприятий".

3.11. Ригели рассчитаны на усилия, полученные из расчетов рам на основные и особые сочетания нагрузок в соответствии со СНиП 2.03.01-84 "Бетонные и железобетонные конструкции", СНиП П-7-81 "Строительство в сейсмических районах", СНиП 2.01.07-85 "Нагрузки и воздействия".

4. ТЕХНИЧЕСКИЕ ТРЕБОВАНИЯ

4.1. Ригели должны изготавливаться в соответствии с рабочими чертежами данного выпуска и требованиями ГОСТ 13015.0-83.

4.2. Ригели должны удовлетворять требованиям ГОСТ 13015.0-83, ГОСТ 21778-81, ГОСТ 21779-82 и ГОСТ 21780-83 по прочности, жесткости и трещиностойкости, по показателям фактической прочности бетона, по качеству материалов, применяемых при изготовлении бетона,

ИЗДАТЕЛЬСТВО ЦЕНТРАЛЬНОГО КОМПЬЮТЕРНОГО ЦЕНТРА

по морозостойкости и водонепроницаемости бетона, к арматурным стальям, арматурным и закладным изделиям, а также к точности изготовления, качеству поверхностей, к внешнему виду конструкций.

4.3. Прочность бетона должна соответствовать проектному классу бетона по прочности на сжатие, назначенной при расчете ригелей в зависимости от их несущей способности.

4.4. Бетон по морозостойкости и водонепроницаемости должен соответствовать маркам, назначаемым в конкретных прецедентах зданий, согласно СНиП 2.03.01-84 и СНиП 2.03.11-85, в зависимости от режима эксплуатации и климатических условий района строительства.

4.5. Значение нормируемой отпускной прочности бетона должно быть не менее 70% от класса бетона по прочности на сжатие в теплый период года и не менее 90% - в холодный период года, в соответствии с ГОСТ 13015.0-83.

4.6. Правила приемки, маркировка ригелей, методы испытаний и контроля качества изделий должны соответствовать требованиям ГОСТ 13015.1-81, ГОСТ 13015.2-81, ГОСТ 13015.3-81.

4.7. Транспортирование и складирование ригелей следует производить в соответствии с требованиями ГОСТ 13015.4-84 и серии 1.020.1-2с/89, вып. 0-4 "Указания по монтажу каркаса".

4.8. Все выпуски арматуры при складировании и транспортировке должны быть защищены от повреждений и коррозии в соответствии со СНиП 2.03.11-85. "Защита строительных конструкций от коррозии."

Перед монтажом выпуски арматуры должны быть очищены от грязи и ржавчины и выправлены до проектного положения.

Все нижние и боковые поверхности ригелей должны быть ровными и гладкими, не требующими дополнительной обработки.

4.9. К серийному изготовлению ригелей разрешается приступать после проведения контрольных испытаний согласно ГОСТ 8829-85 неразрушающим методом.

Таблица 1

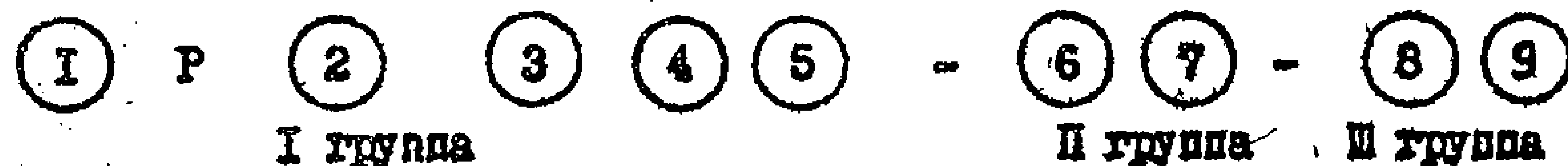
Ригели	Индекс несущей способности	Нижняя продольная арматура
Без предварительного напряжения	1	2Ф20АТ
	2	2Ф25АШ
	3	2Ф28АШ
	4	2Ф32АШ
	5	2Ф28АШ+2Ф25АШ
	6	2Ф32АШ+2Ф25АШ
	7	4Ф32АШ
Предварительно напряженные	1	2Ф28АШ+2Ф12АТУ
	2	2Ф32АШ+2Ф12АТУ
	3	2Ф32АШ+2Ф14АТУ
	4	2Ф32АШ+2Ф18АТУ
	5	2Ф32АШ+2Ф20АТУ
	6	2Ф32АШ+2Ф22АТУ
	7	2Ф32АШ+4Ф18АТУ
	8	2Ф32АШ+4Ф20АТУ
	9	2Ф32АШ+4Ф22АТУ

Таблица 2

Ригель	Индекс несущей способности	Верхняя опорная арматура	Нижняя продольная арматура
Консольный	1	2Ф25АШ	2Ф16АШ
	2	2Ф28АШ	2Ф16АШ
	3	2Ф32АШ	2Ф16АШ
	4	2Ф36АШ	2Ф20АШ

3. МАРКИРОВКА ИЗДЕЛИЙ

Маркировка ригелей и балок принята в соответствии с ГОСТ 23009-78 и состоит из буквенно-цифровых групп разделенных дефисом:



Первая группа:

I - тип ригеля характеризующий поперечное сечение

I - однополочный

2 - двухполочный

R - наименование изделия - ригель

2 - дополнительная характеристика ригеля

II - продольный / **Л** - лестничный

K - консольный

3 - высота сечения ригеля в дециметрах

4 - 450 мм

6 - 600 мм

4 - глубина подрезки для опирания плит перекрытия в дециметрах.

2 - 230 мм

5 - длина ригеля, в дециметрах.

Вторая группа:

6 - индекс несущей способности ригеля от 1 до 9 см. табл. I и 2.

7 - класс стали напрягаемой арматуры

Третья группа

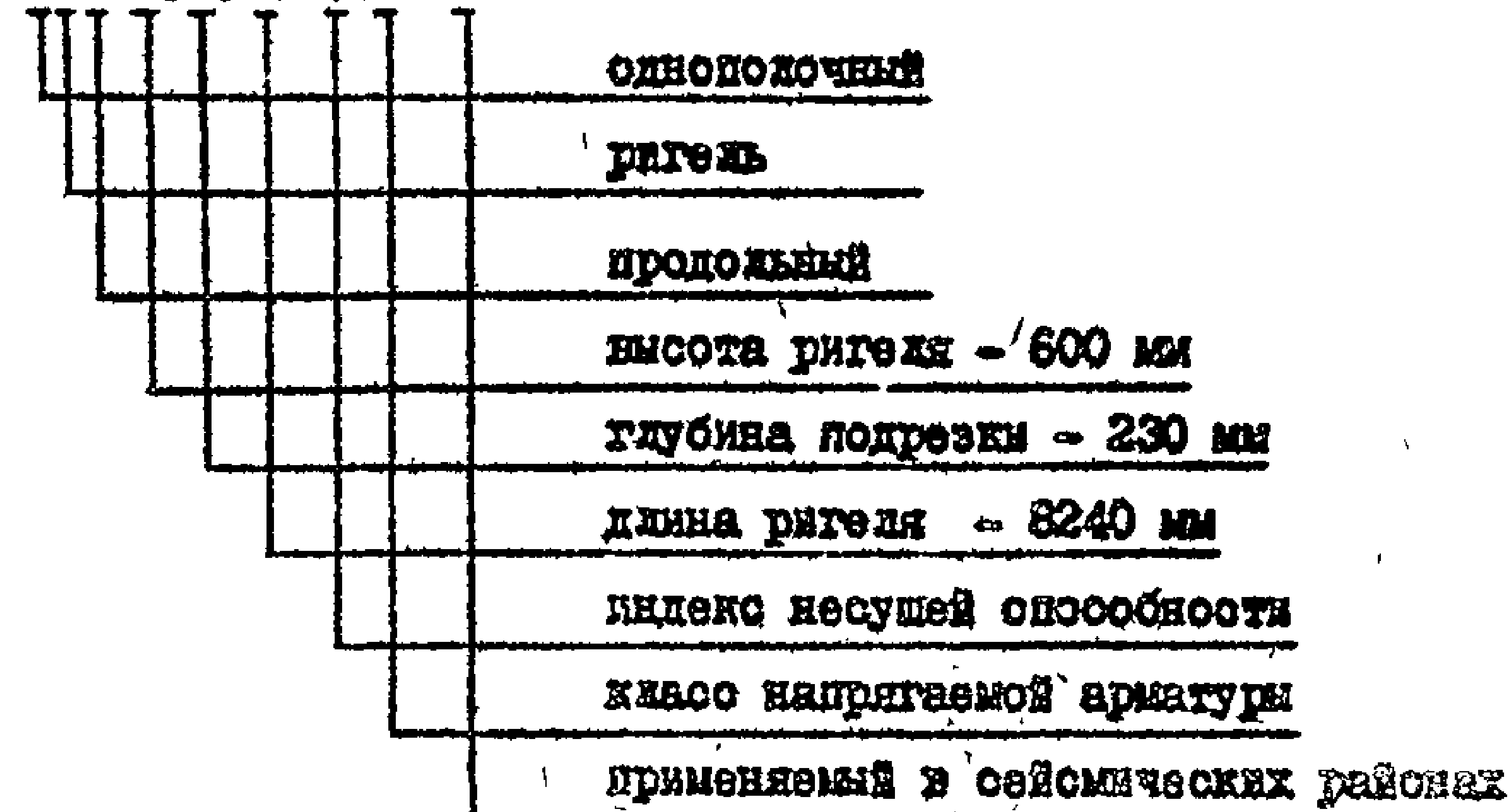
8 - индекс "С" - ригель применяемый в сейсмических районах.

9 - индекс "Н" - изделие зеркального изображения.

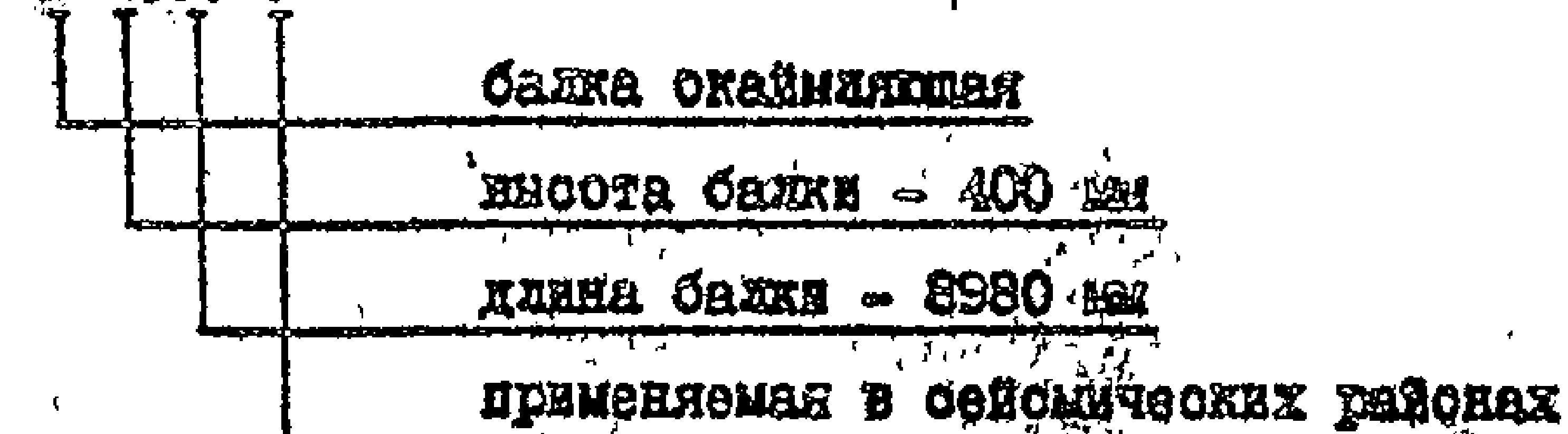
В третью группу также включаются дополнительные характеристики, отражающие особые условия применения изделий, конструктивные особенности, как например, наличие дополнительных закладных изделий и т.д.

Расшифровка марок изделий:

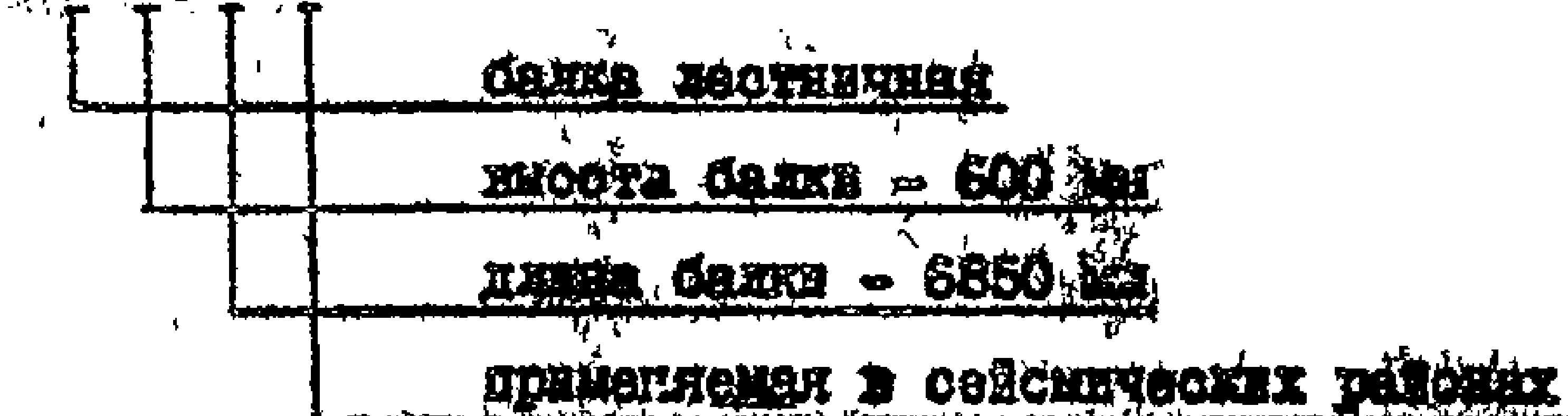
IRI 6.2.83-5Aγ-C



B 4.90-C



BL 6.69-C



I.020.I-20/89 3-1 ТТ

1962-29

8

Формат А3

Таблица 2

Продолжение табл.2

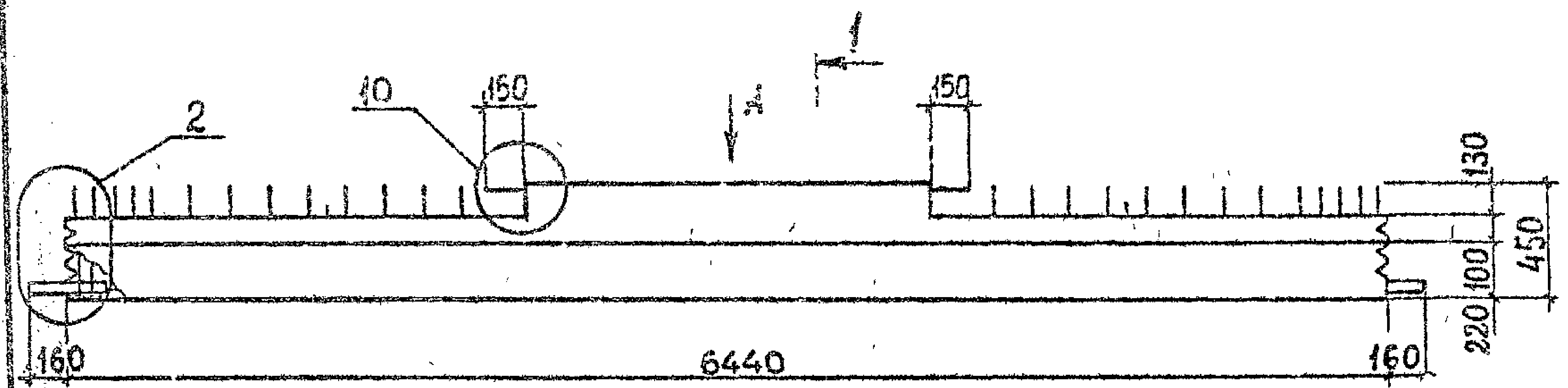
Марка рагеля	Класс бетона	Переда- точная прочность бетона	Предвари- тельное напряже- ние арматуры б _{сп}	Допусти- мое отк- лонение предва- ритель- ного напряже- ния арматуры Р	Предвари- тельное напряже- ние в ар- матуре перед бе- тонирова- нием Б _п
2P 4.65-3ATY-C 2P 4.65-5ATY-C 2P 4.65-7ATY-C 2P 4.65-8ATY-C 2P 4.65-9ATY-C 2PI 4.65-8ATY-C 2PI 4.65-8ATY-CH 2PI 4.65-9ATY-C 2PI 4.65-9ATY-CH	B35	28	530	80	450
IPH 4.83-3ATY-C IPH 4.83-6ATY-C IPH 4.83-8ATY-C IPH 4.83-9ATY-C IPH 4.83-6ATY-CH IPH 4.83-9ATY-C IPH 4.83-9ATY-CH				70	460
2P 6.2.83-2ATY-C 2P 6.2.83-3ATY-C 2P 6.2.83-5ATY-C 2P 6.2.83-7ATY-C 2P 6.2.83-9ATY-C 2PI 6.2.83-7ATY-C 2PI 6.2.83-7ATY-CH 2PI 6.2.83-9ATY-C 2PI 6.2.83-9ATY-CH	B35	28	530	80	450
IPH 4.83-3ATY-C IPH 4.83-6ATY-C IPH 4.83-8ATY-C IPH 4.83-9ATY-C IPH 4.83-6ATY-CH IPH 4.83-9ATY-C IPH 4.83-9ATY-CH				70	460

Марка рагеля	Класс бетона	Переда- точная прочность бетона	Предвари- тельное напряже- ние арматуры б _{сп}	Допусти- мое отк- лонение предва- ритель- ного напряже- ния арматуры Р	Предвари- тельное напряже- ние в ар- матуре перед бе- тонирова- нием Б _п
2P 6.2.65-2ATY-C 2P 6.2.65-3ATY-C 2P 6.2.65-5ATY-C 2P 6.2.65-7ATY-C 2P 6.2.65-8ATY-C 2PI 6.2.65-7ATY-C 2PI 6.2.65-7ATY-CH 2PI 6.2.65-8ATY-C 2PI 6.2.65-8ATY-CH	B35	28	530	80	450
IP 6.2.83-1ATY-C IP 6.2.83-2ATY-C IP 6.2.83-3ATY-C IP 6.2.83-4ATY-C IPH 6.2.83-3ATY-C IPH 6.2.83-3ATY-CH IPH 6.2.83-4ATY-C IPH 6.2.83-4ATY-CH IPH 6.2.83-2ATY-C IPH 6.2.83-3ATY-C IPH 6.2.83-4ATY-C IPH 6.2.83-5ATY-C IPPH 6.2.83-3ATY-C IPPH 6.2.83-3ATY-CH IPPH 6.2.83-5ATY-C IPPH 6.2.83-5ATY-CH				70	460

I.020.I-2c/89 3-1

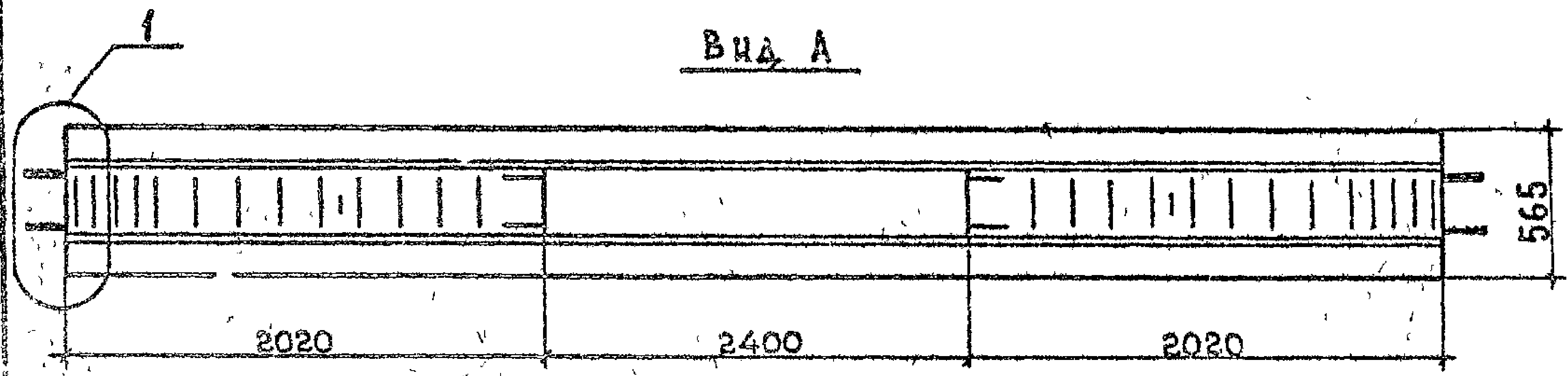
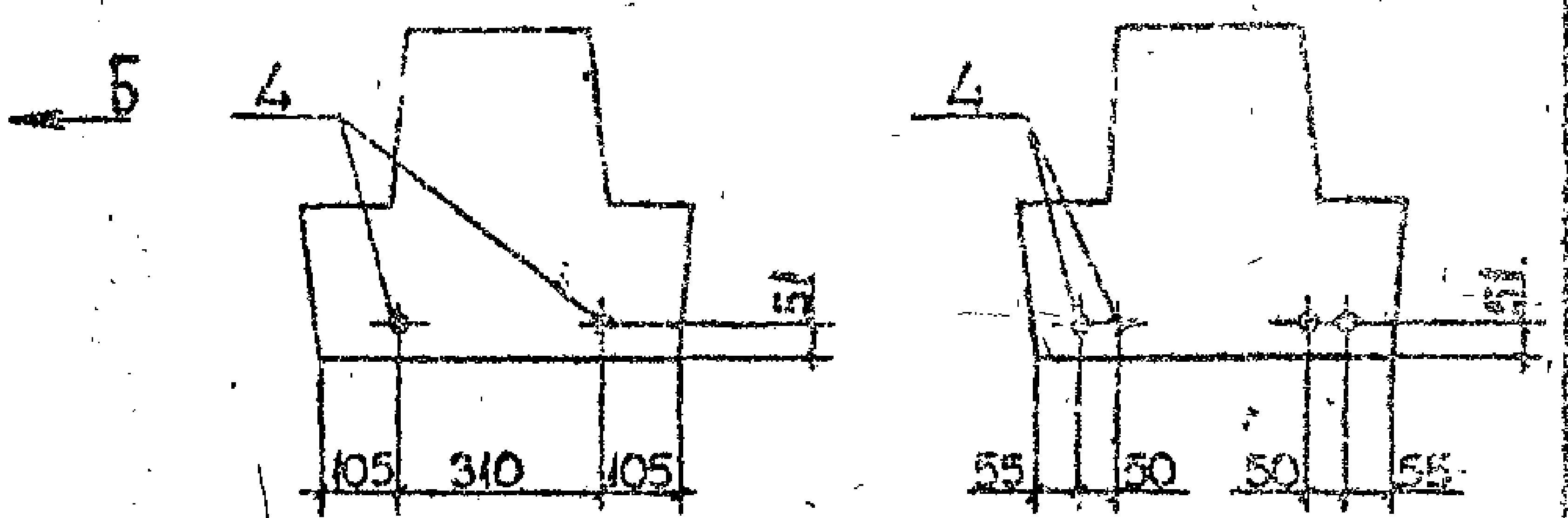
Формат А3

I.020.1-2с/89 В. 3-1

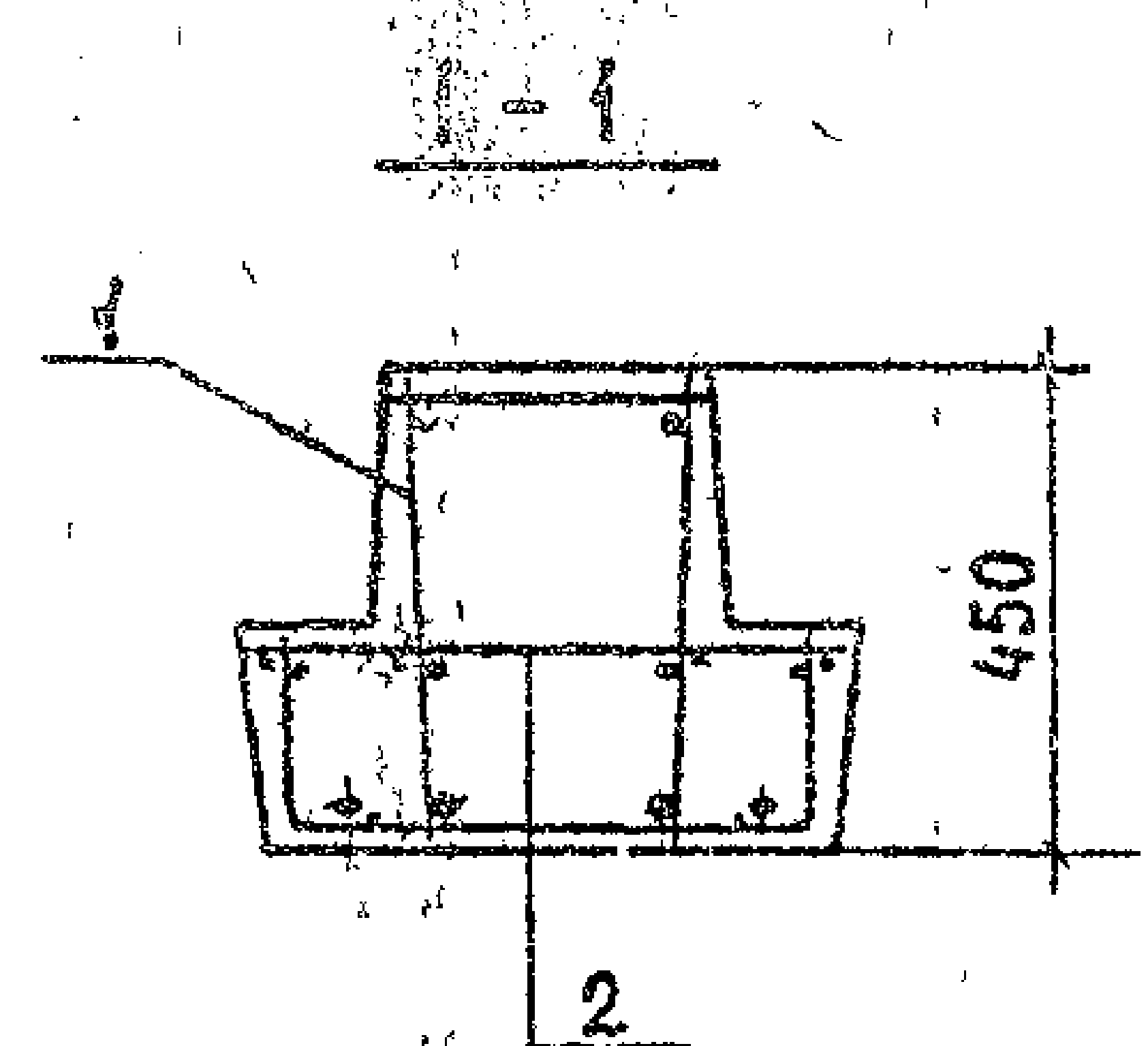
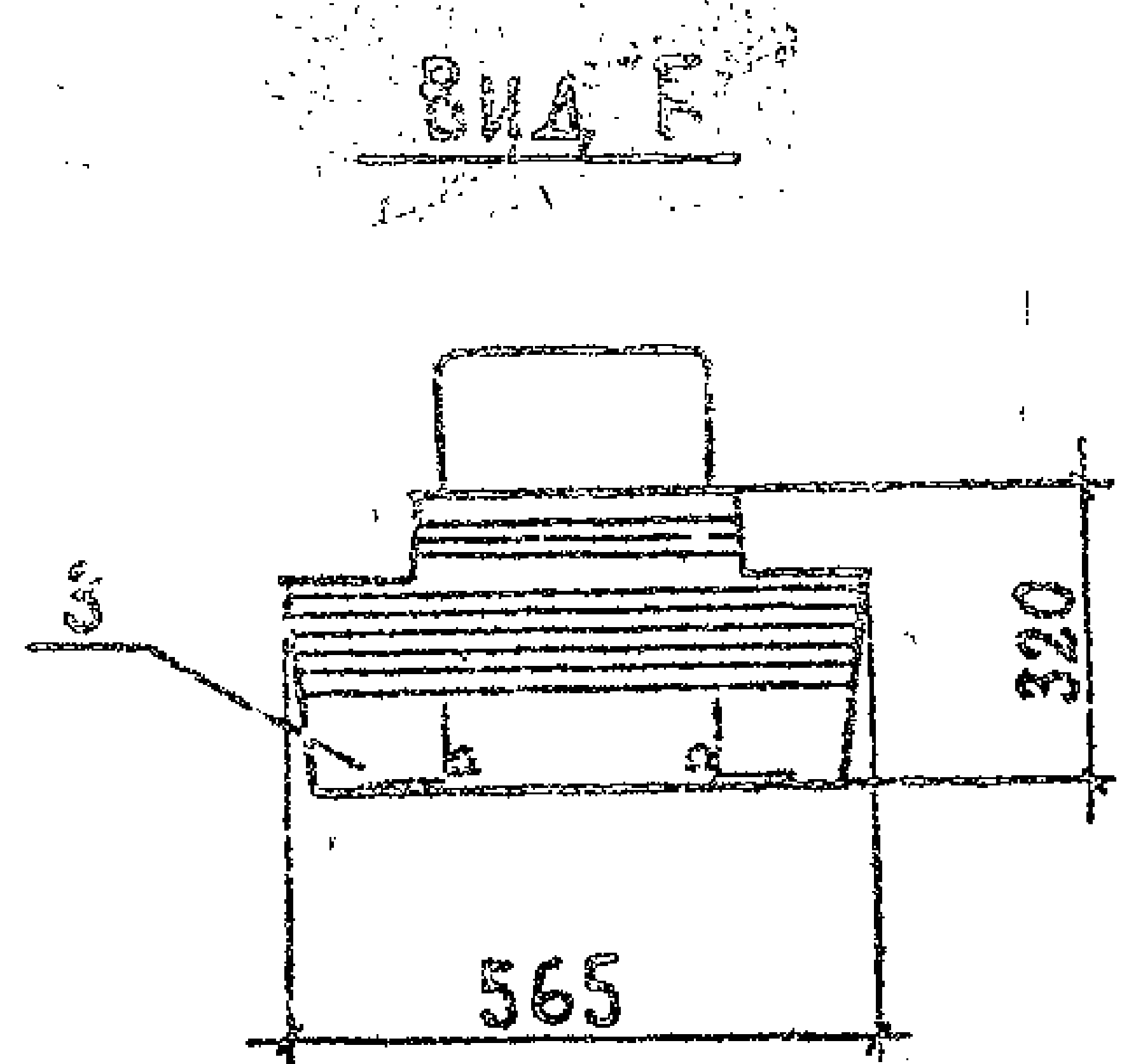


РАСПОЛОЖЕНИЕ НАПРЯГАЕМОЙ
АРМАТУРЫ В РИГЕЛЯХ

- 2P4.65-3ATV-
- 2P4.65-7ATV-
- 2P4.65-5ATV-
- 2P4.65-8ATV-
- 2P4.65-9ATV-



МАРКА	МАССА Т	КЛАСС БЕТОНА	ОБЪЕМ БЕТОНА, м³	РАСХОД, СТАЛИ, КГ
2P4.65-3ATV-С	2,8	B35	1,1	216,6
2P4.65-5ATV-С				232,8
2P4.65-7ATV-С				252,3
2P4.65-8ATV-С				301,6
2P4.65-9ATV-С				327,8
2P4.65-3ATV				213,1
2P4.65-5ATV				229,3
2P4.65-7ATV				248,7
2P4.65-8ATV				298,0
2P4.65-9ATV	324,2			



ТЕХНИЧЕСКИЕ ТРЕБОВАНИЯ см. I.020.1-2с/89 3-1-ТТ.
ДЕТАЛИ 1, 2, 10 см. I.020.1-2с/89 3-1 К49, К50, К58
СПЕЦИФИКАЦИЮ см. ЛИСТ 2.3.
НАПРЯГАЕМАЯ АРМАТУРА КЛАССА АТУ по ГОСТ 10684-81*

РАЗРАБ	КАХАДЗЕ	КАХ
ПРОВЕРШ	ХАСИЕВ	Х
ГИП	БАЛАБАДЗЕ	Б
ГЛАВНХ	КАПАНАДЗЕ	К
НАЧ ОТА	ГУРМАНАДЗЕ	Г
И КОНТР.	БАЛАБАДЗЕ	Б

I.020.1-2с/89 3-1 К1

РИГЕЛЬ 2P4.65

Сталля	Лабт	Унотон
Р	4	3

ТбилЗНИИЭП

ИЗМ. ИЛИ, ГОДИ, И ДАТА ИЗМЕНЕНИЯ

Л.020.1-2с/89 Б. 3-1

МАРКА РИГЕЛЯ	Поз.	МАРКА АРМАТУРНОГО ИЗДЕЛИЯ	КОЛ.	МАССА, КГ		ОБОЗНАЧЕНИЕ ДОКУМЕНТА
				1 шт.	Всего	
2Р 4.65-3АтV-С	1	КП1с	1	185,87	185,87	В. 3-3 К1
	2	С 14	4	1,98	7,92	В. 3-4 К7
	3	МН1	4	1,82	7,28	К25
	4	φ14 АтV, L=6440	2	7,78	15,56	Б.Ч.
				Итого	216,6	
2Р 4.65-5АтV-С	1	КП1с	1	185,87	185,87	В. 3-3 К1
	2	С 14	4	1,98	7,92	В. 3-4 К7
	3	МН1	4	1,82	7,28	К25
	4	φ20 АтV, L=6440	2	15,88	31,76	Б.Ч.
				Итого	232,8	
2Р 4.65-7АтV-С	1	КП1с	1	185,87	185,87	В. 3-3 К1
	2	С 14	4	1,98	7,92	В. 3-4 К7
	3	МН1	4	1,82	7,28	К25
	4	φ18 АтV, L=6440	4	12,80	51,20	Б.Ч.
				Итого	252,3	
2Р 4.65-8АтV-С	1	КП2с	1	222,89	222,89	В. 3-3 К1
	2	С 14	4	1,98	7,92	В. 3-4 К7
	3	МН1	4	1,82	7,28	К25
	4	φ20 АтV, L=6440	4	15,88	63,52	Б.Ч.
				Итого	301,6	
2Р 4.65-9АтV-С	1	КП3с	1	235,67	235,67	В. 3-3 К1
	2	С 14	4	1,98	7,92	В. 3-4 К7
	3	МН1	4	1,82	7,28	К25
	4	φ22 АтV, L=6440	4	19,22	76,88	Б.Ч.
				Итого	327,8	

Имя, Фамилия, Подпись и дата

1.020.1-2с/89 3-1 К1

Лист 2

ФОРМАТ А4

МАРКА РИГЕЛЯ	Поз.	МАРКА АРМАТУРНОГО ИЗДЕЛИЯ	КОЛ.	МАССА, КГ		ОБОЗНАЧЕНИЕ ДОКУМЕНТА
				1 шт.	Всего	
2Р 4.65-3АтV	1	КП1	1	182,30	182,30	В. 3-3 К97
	2	С 14	4	1,98	7,92	В. 3-4 К7
	3	МН1	4	1,82	7,28	К25
	4	φ14 АтV, L=6440	2	7,78	15,56	Б.Ч.
				Итого	213,1	
2Р 4.65-5АтV	1	КП1	1	182,30	182,30	В. 3-3 К97
	2	С 14	4	1,98	7,92	В. 3-4 К7
	3	МН1	4	1,82	7,28	К25
	4	φ20 АтV, L=6440	2	15,88	31,76	Б.Ч.
				Итого	229,8	
2Р 4.65-7АтV	1	КП1	1	182,30	182,30	В. 3-3 К97
	2	С 14	4	1,98	7,92	В. 3-4 К7
	3	МН1	4	1,82	7,28	К25
	4	φ18 АтV, L=6440	4	12,80	51,20	Б.Ч.
				Итого	248,7	
2Р 4.65-8АтV	1	КП2	1	219,32	219,32	В. 3-3 К97
	2	С 14	4	1,98	7,92	В. 3-4 К7
	3	МН1	4	1,82	7,28	К25
	4	φ20 АтV, L=6440	4	15,88	63,52	Б.Ч.
				Итого	298,0	
2Р 4.65-9АтV	1	КП3	1	232,10	232,10	В. 3-3 К97
	2	С 14	4	1,98	7,92	В. 3-4 К7
	3	МН1	4	1,82	7,28	К25
	4	φ22 АтV, L=6440	4	19,22	76,88	Б.Ч.
				Итого	324,2	

Имя, Фамилия, Подпись и дата

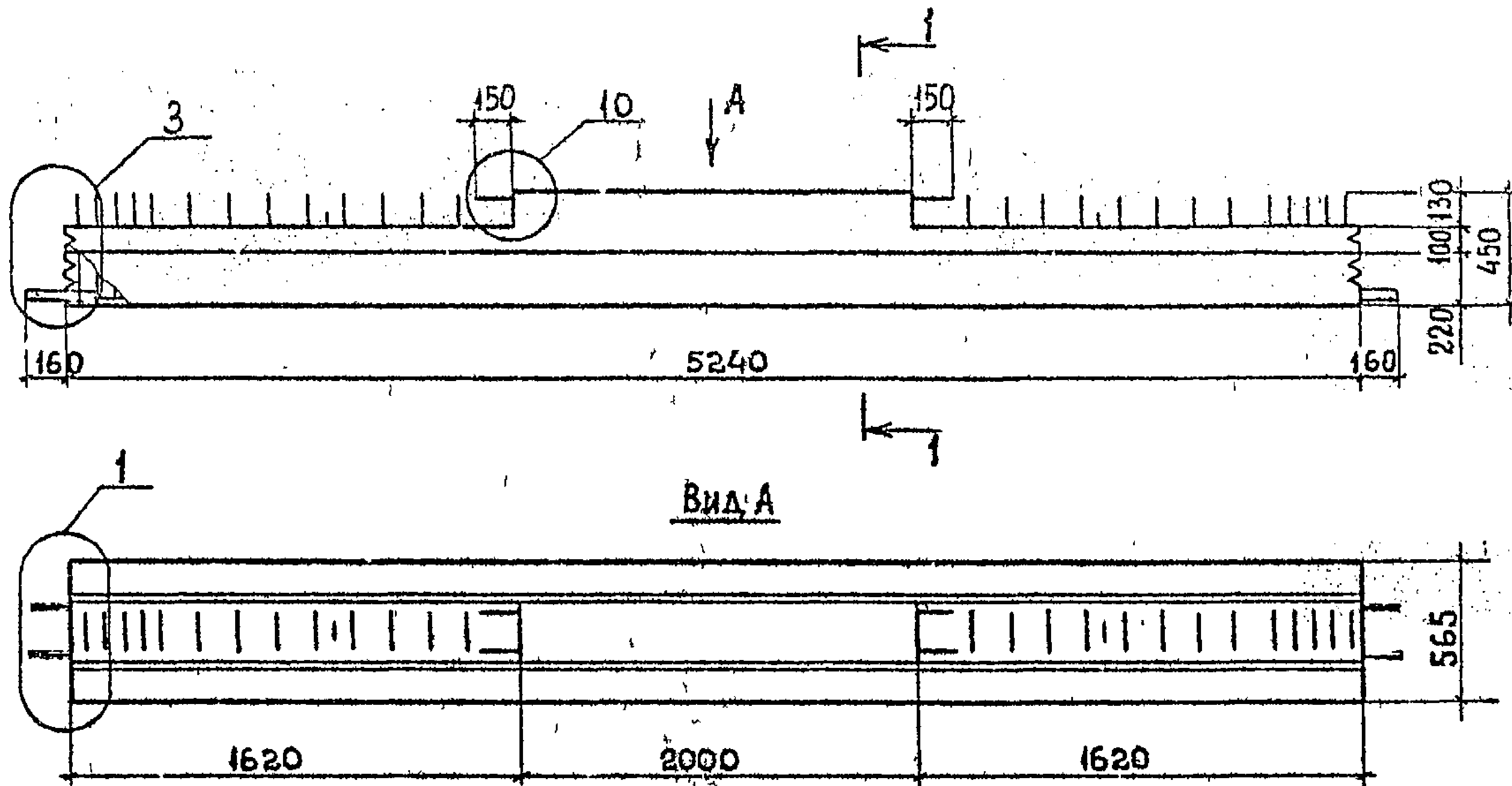
1.020.1-2с/89 3-1 К1

Лист 3

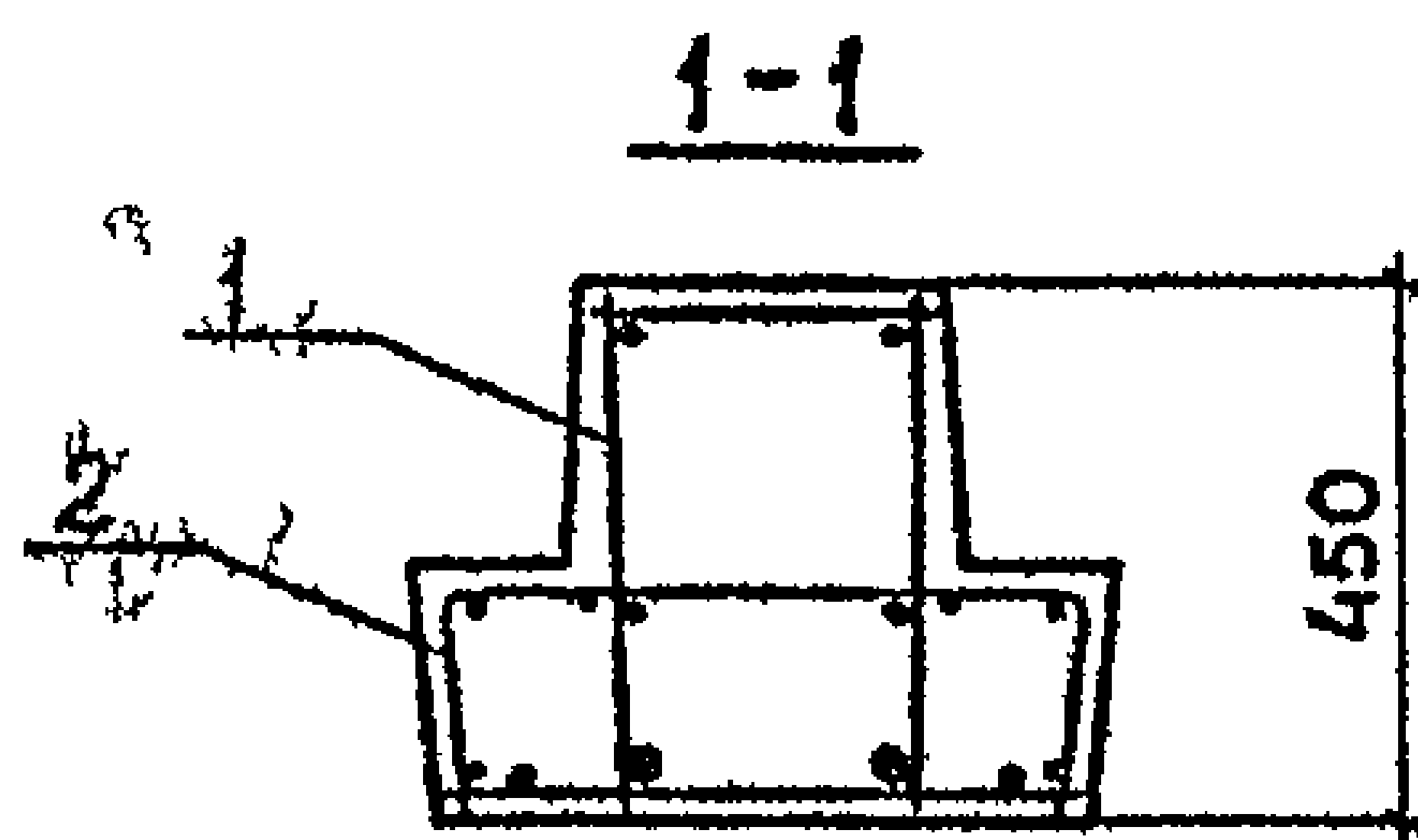
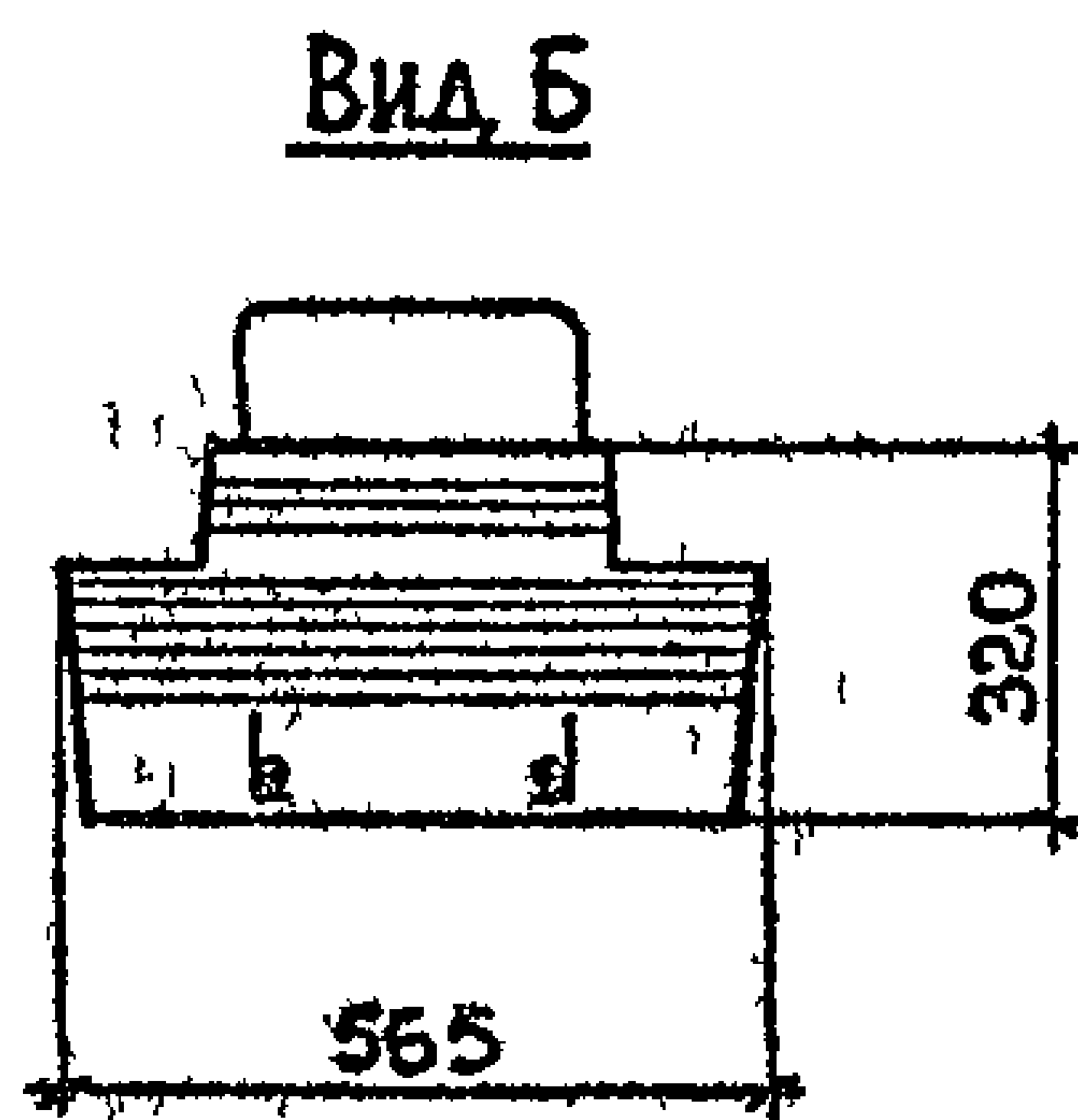
ФОРМАТ А4

1962-29 11

I.020.1-2с/89 В. 3-1



МАРКА	МАССА, Т	КЛАСС БЕТОНА	ОБЪЕМ БЕТОНА, М ³	РАСХОД СТАЛИ, КГ
2P4.53-2-С	2,2	В25	0,87	114,8
2P4.53-3-С				125,8
2P4.53-4-С				142,3
2P4.53-5-С				163,2
2P4.53-6-С				190,4
2P4.53-7-С				225,6
2P4.53-2				111,0
2P4.53-3	122,0			
2P4.53-4	138,5			
2P4.53-5	159,6			
2P4.53-6	186,8			
2P4.53-7	222,4			



ТЕХНИЧЕСКИЕ ТРЕБОВАНИЯ СМ. I.020.1-2с/89 3-1-ТТ.
ДЕТАЛИ 1,3,10 СМ I.020.1-2с/89 3-1-К49, К51, К58.
СПЕЦИФИКАЦИЮ СМ. ЛИСТ 2,3.

ВНЕШНИЙ ГОДИ. И ВАТА
ВСАМ.ШЕВ.Ч

РАЗРАБ.	КАХАДЗЕ	КАХ	I 020 1-2с/89 3-1 К2	Страна	Лист	Листов
ПРОВЕРИЛ	ХАСИЕВ	Х		Р	1	3
Г.И.П.	БАЛАБАДЗЕ	Б		Ригель 2P4 53 ТбилЗНИИЭП		
Г.Л. ИНЖ.	КАПАНАДЗЕ	К				
НАЧ. ОУД.	ТУРМАНИДЗЕ	Т				
И. КОНТР.	БАЛАБАДЗЕ	Б				

1.020.1-2с/89 'В. 3-1

МАРКА РИГЕЛЯ	Поз.	МАРКА АРМАТУРНОГО ИЗДЕЛИЯ	Кол.	МАССА, кг		ОБОЗНАЧЕНИЕ ДОКУМЕНТА
				1 шт.	Всего	
2Р 4.53-2-С	1	КП4с	1	104,78	104,78	В.3-3 К2
	2	С1	2	2,04	4,08	В.3-4 К1
		С2	2	2,97	5,94	К1
				Итого	114,8	
2Р 4.53-3-С	1	КП5с	1	115,78	115,78	В.3-3 К2
	2	С1	2	2,04	4,08	В.3-4 К1
		С2	2	2,97	5,94	К1
				Итого	125,8	
2Р 4.53-4-С	1	КП6с	1	132,24	132,24	В.3-3 К2
	2	С1	2	2,04	4,08	В.3-4 К1
		С2	2	2,97	5,94	К1
				Итого	142,9	
2Р 4.53-5-С	1	КП7с	1	153,16	153,16	В.3-3 К2
	2	С1	2	2,04	4,08	В.3-4 К1
		С2	2	2,97	5,94	К1
				Итого	163,2	
2Р 4.53-6-С	1	КП8с	1	180,40	180,40	В.3-3 К2
	2	С1	2	2,04	4,08	В.3-4 К1
		С2	2	2,97	5,94	К1
				Итого	190,4	
2Р 4.53-7-С	1	КП9с	1	215,60	215,60	В.3-3 К2
	2	С1	2	2,04	4,08	В.3-4 К1
		С2	2	2,97	5,94	К1
				Итого	225,6	

Изм. №

Получен в дата

Изм. №

1.020.1-2с/89 3-1 К2

Лист
2

ФОРМАТ А4

12

МАРКА РИГЕЛЯ	Поз.	МАРКА АРМАТУРНОГО ИЗДЕЛИЯ	Кол.	МАССА, кг		ОБОЗНАЧЕНИЕ ДОКУМЕНТА
				1 шт.	Всего	
2Р 4.53-2	1	КП4	1	101,00	101,00	В.3-3 К98
	2	С1	2	2,04	4,08	В.3-4 К1
		С2	2	2,97	5,94	К1
				Итого	111,0	
2Р 4.53-3	1	КП5	1	112,00	112,00	В.3-3 К98
	2	С1	2	2,04	4,08	В.3-4 К1
		С2	2	2,97	5,94	К1
				Итого	122,0	
2Р 4.53-4	1	КП6	1	128,46	128,46	В.3-3 К98
	2	С1	2	2,04	4,08	В.3-4 К1
		С2	2	2,97	5,94	К1
				Итого	138,5	
2Р 4.53-5	1	КП7	1	149,56	149,56	В.3-3 К98
	2	С1	2	2,04	4,08	В.3-4 К1
		С2	2	2,97	5,94	К1
				Итого	159,6	
2Р 4.53-6	1	КП8	1	176,80	176,80	В.3-3 К98
	2	С1	2	2,04	4,08	В.3-4 К1
		С2	2	2,97	5,94	К1
				Итого	186,8	
2Р 4.53-7	1	КП9	1	212,34	212,34	В.3-3 К98
	2	С1	2	2,04	4,08	В.3-4 К1
		С2	2	2,97	5,94	К1
				Итого	222,4	

Изм. №

Получен в дата

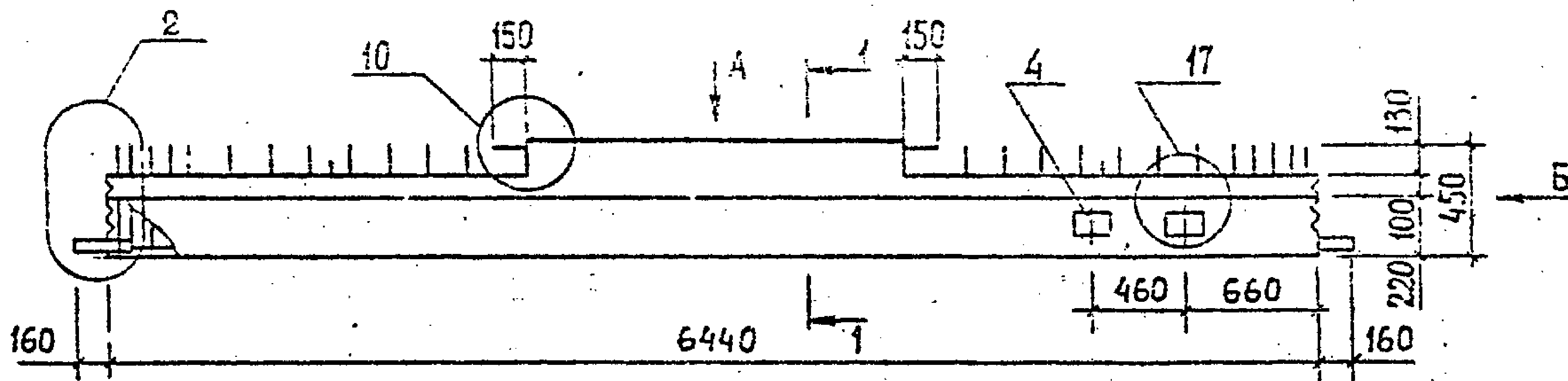
Изм. №

1.020.1-2с/89 3-1 К2

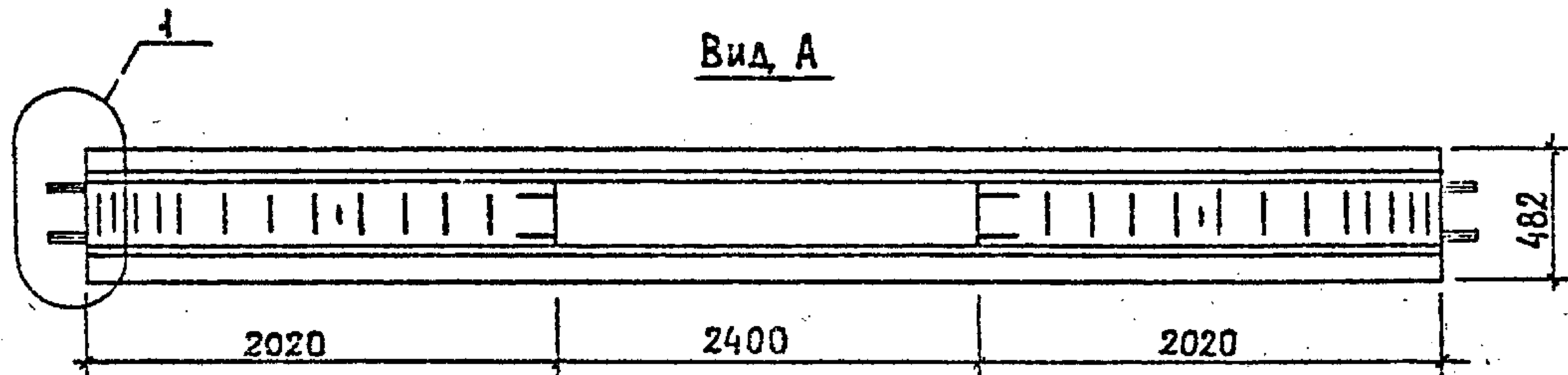
Лист
3

ФОРМАТ А4

2РА 4.65-8АТУ-С; 2РА 4.65-9АТУ-С; 2РА 4.65-8АТУ; 2РА 4.65-9АТУ

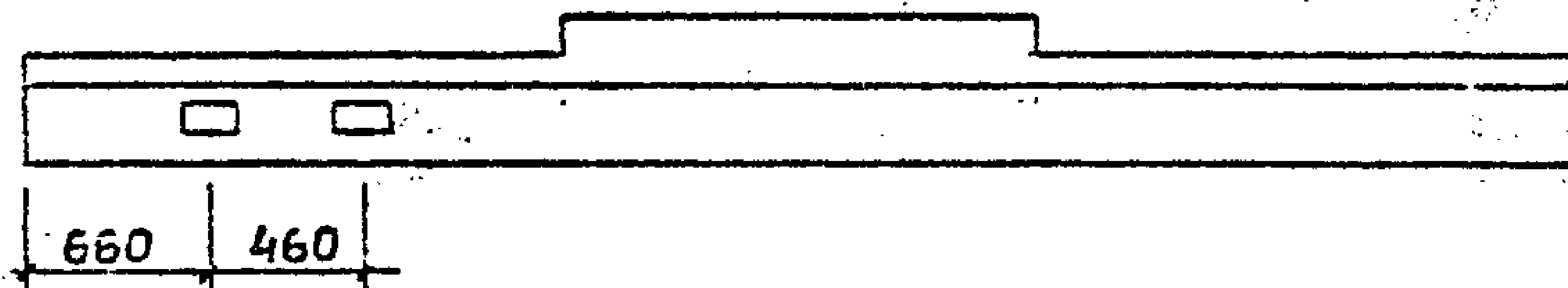


Вид А

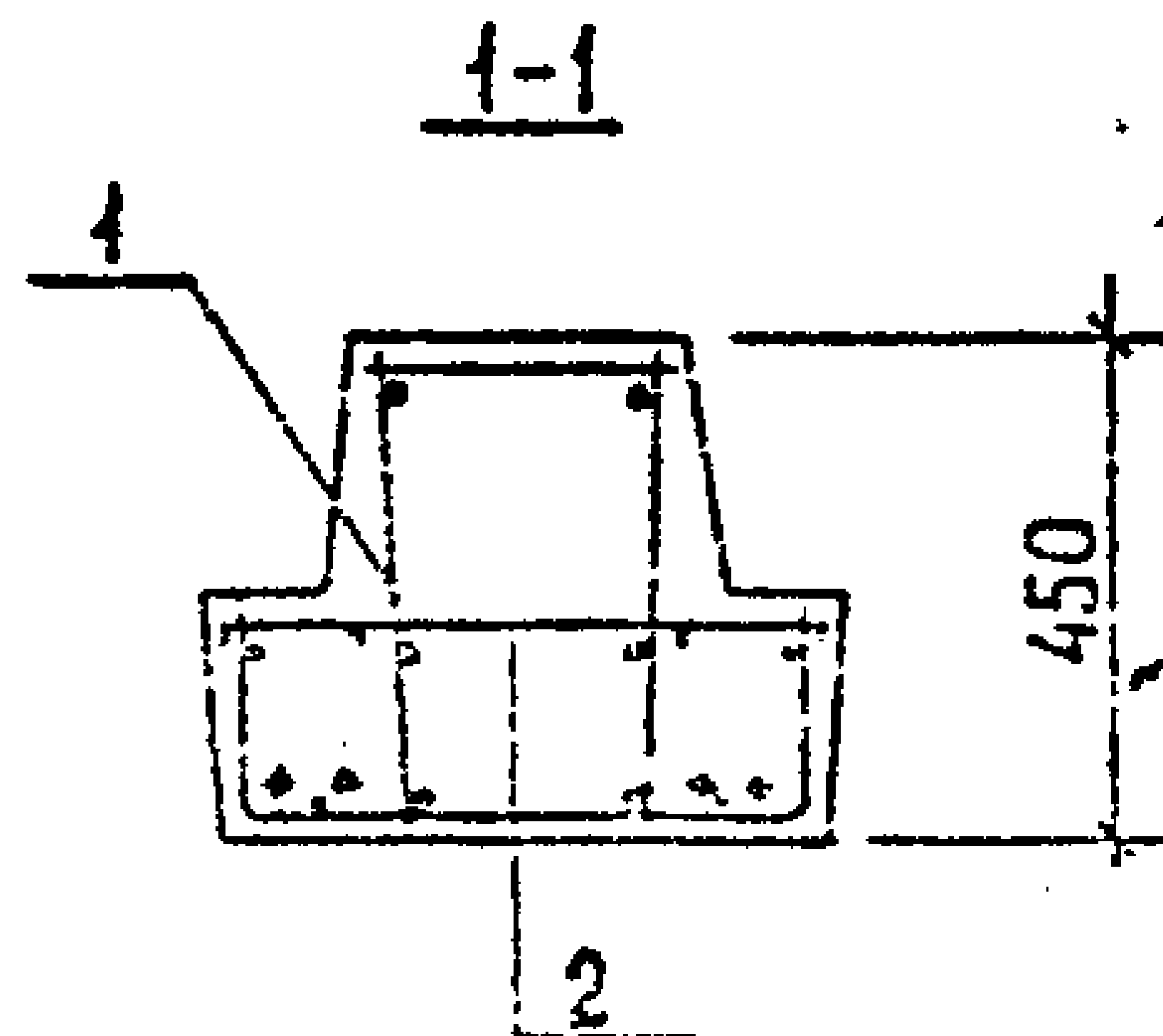
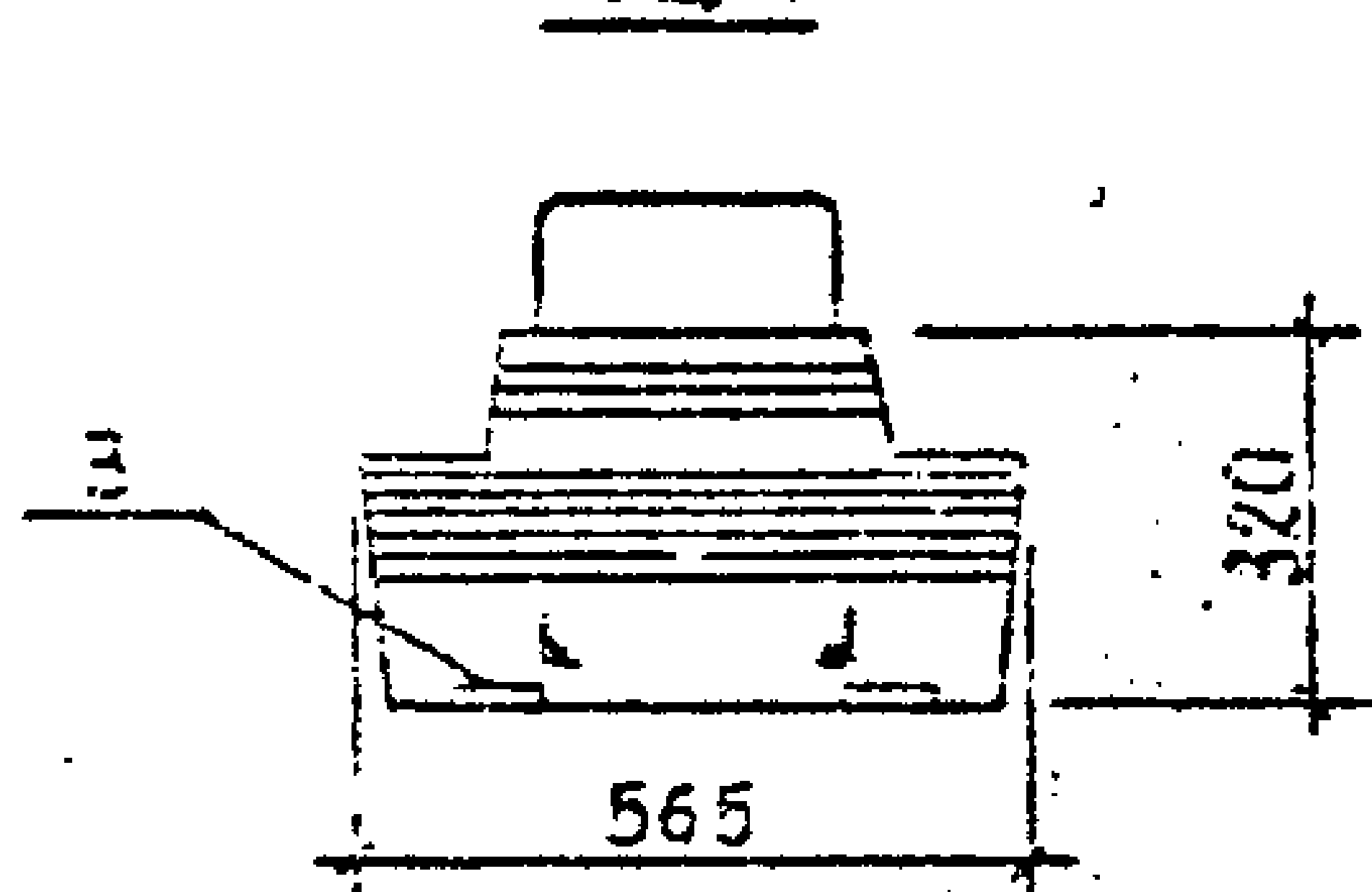


2РА 4.65-8АТУ-Сн; 2РА 4.65-9АТУ-Сн; 2РА 4.65-8АТУ-н; 2РА 4.65-9АТУ-н

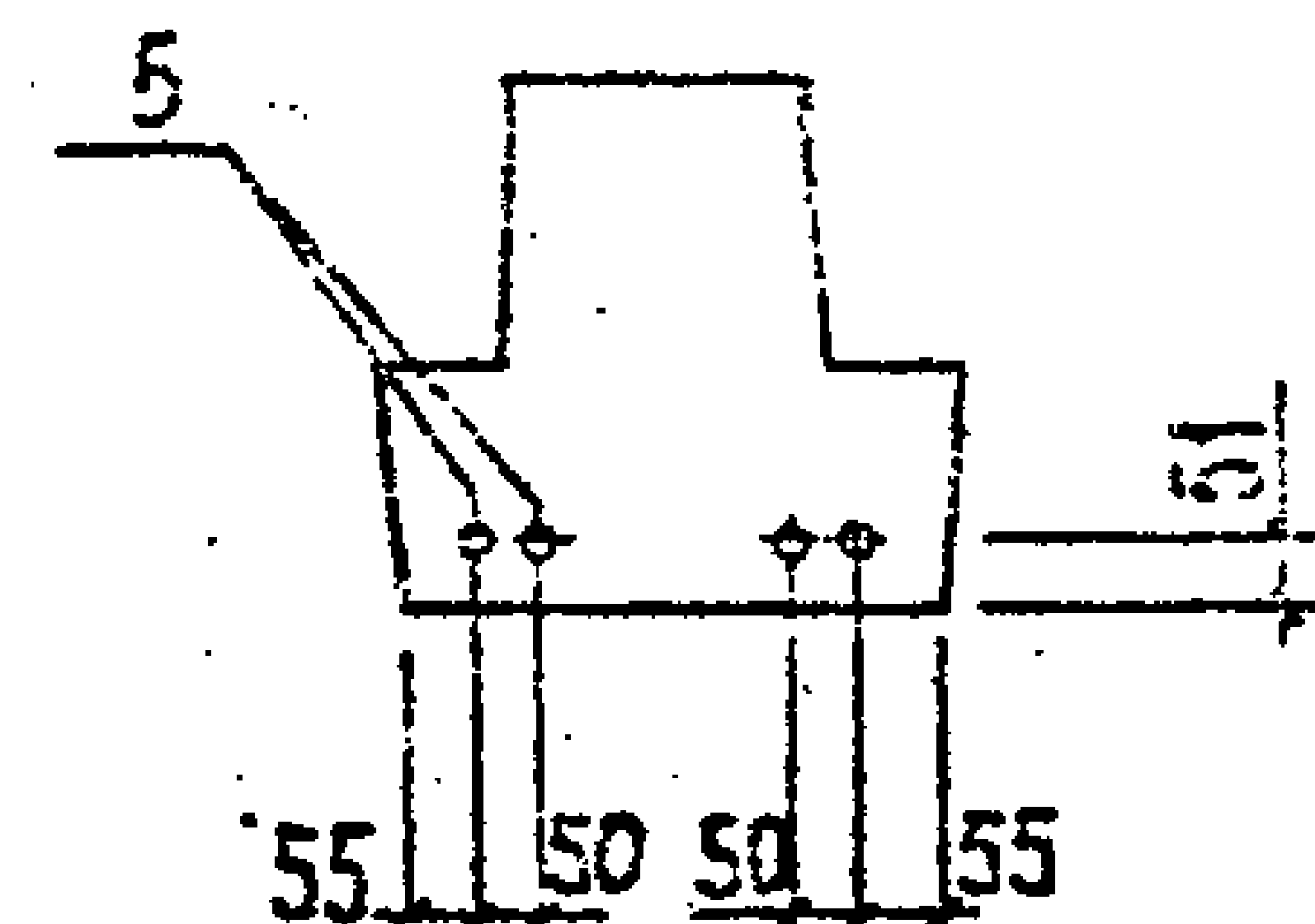
ЗЕРКАЛЬНОЕ ОТРАЖЕНИЕ
ОСТАЛЬНОЕ СМ. ОСНОВНОЙ ЧЕРТЕЖ



Вид Б



РАСПОЛОЖЕНИЕ НАПРЯГАЕМОЙ
АРМАТУРЫ В РИГЕЛК



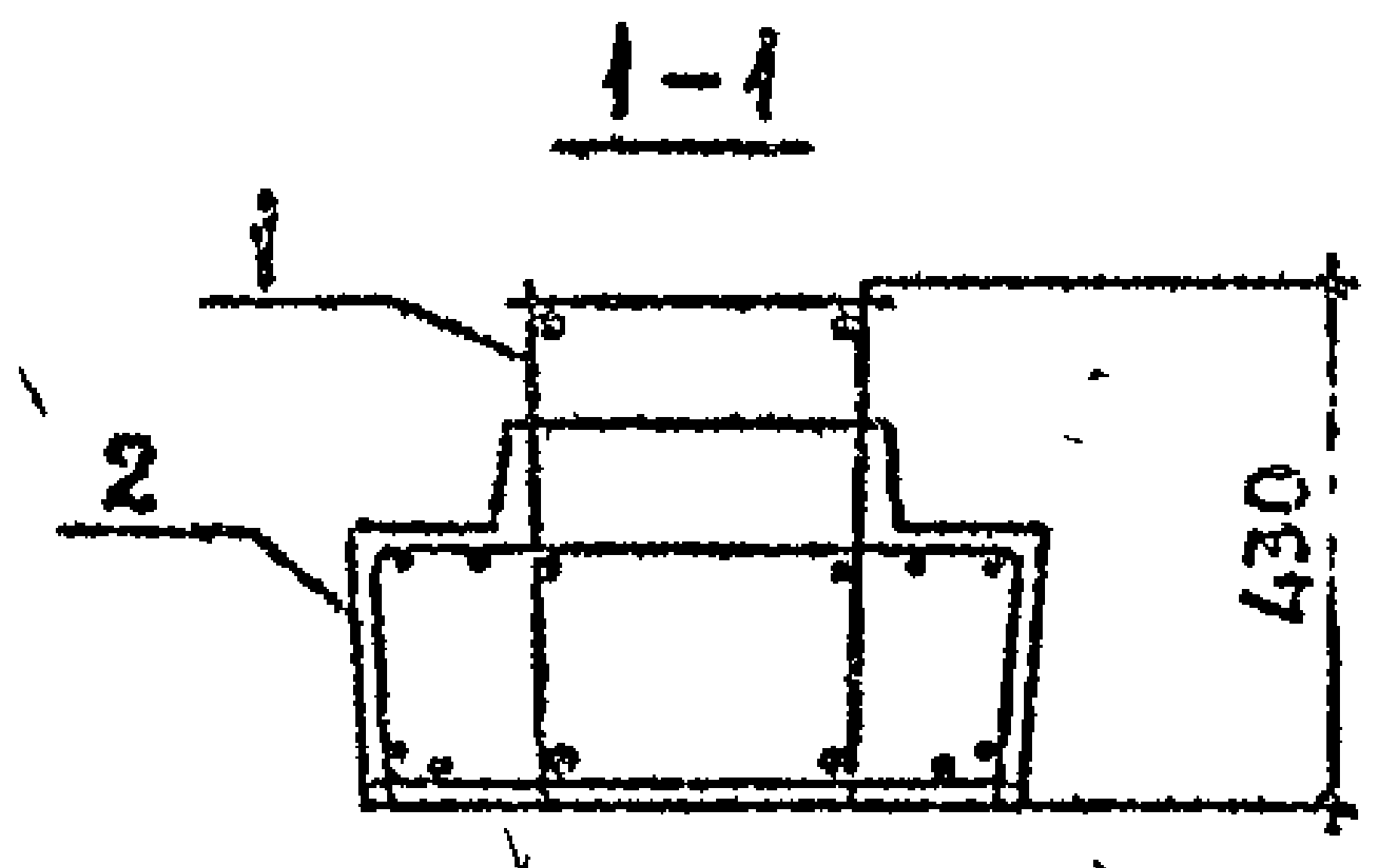
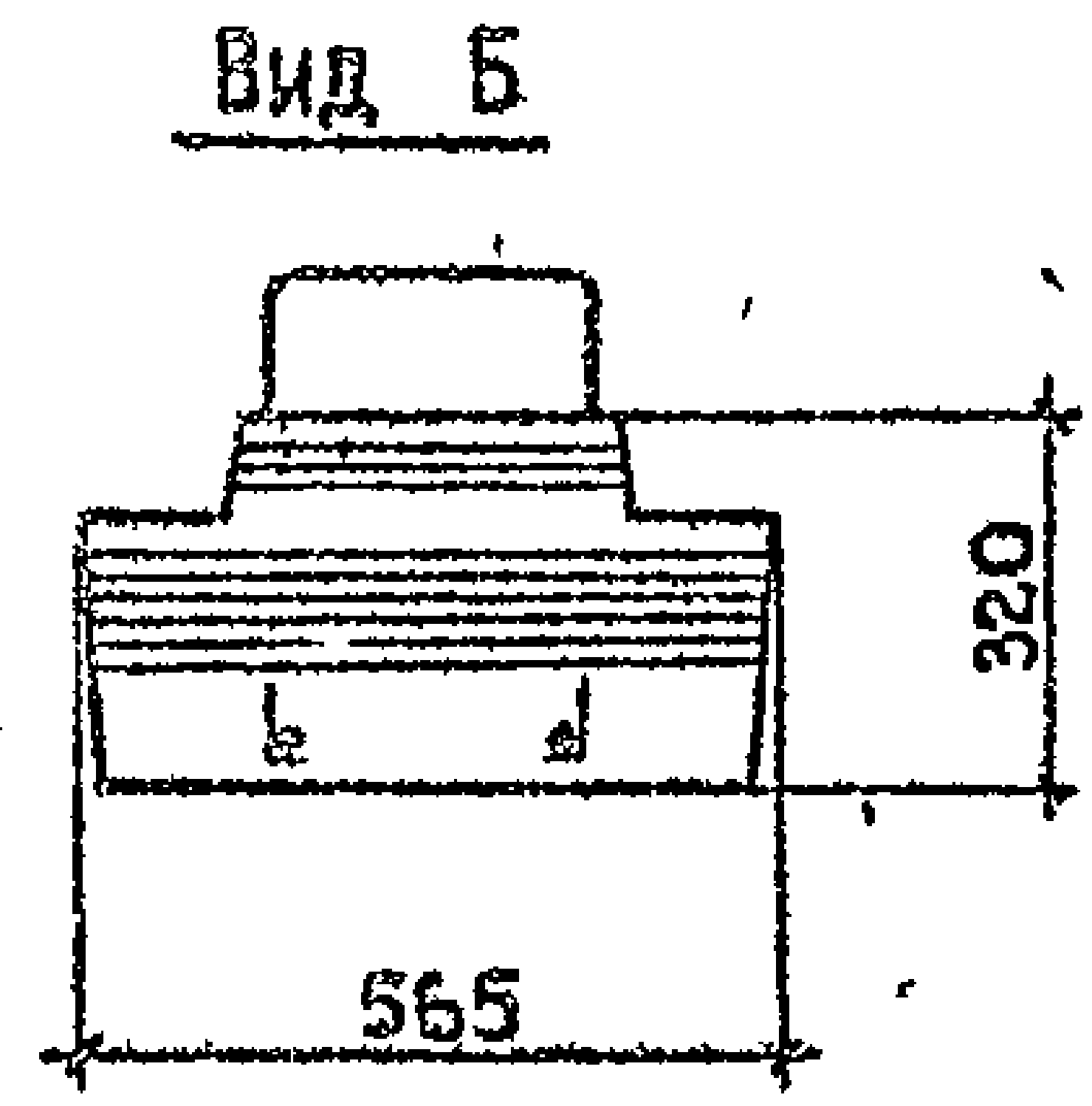
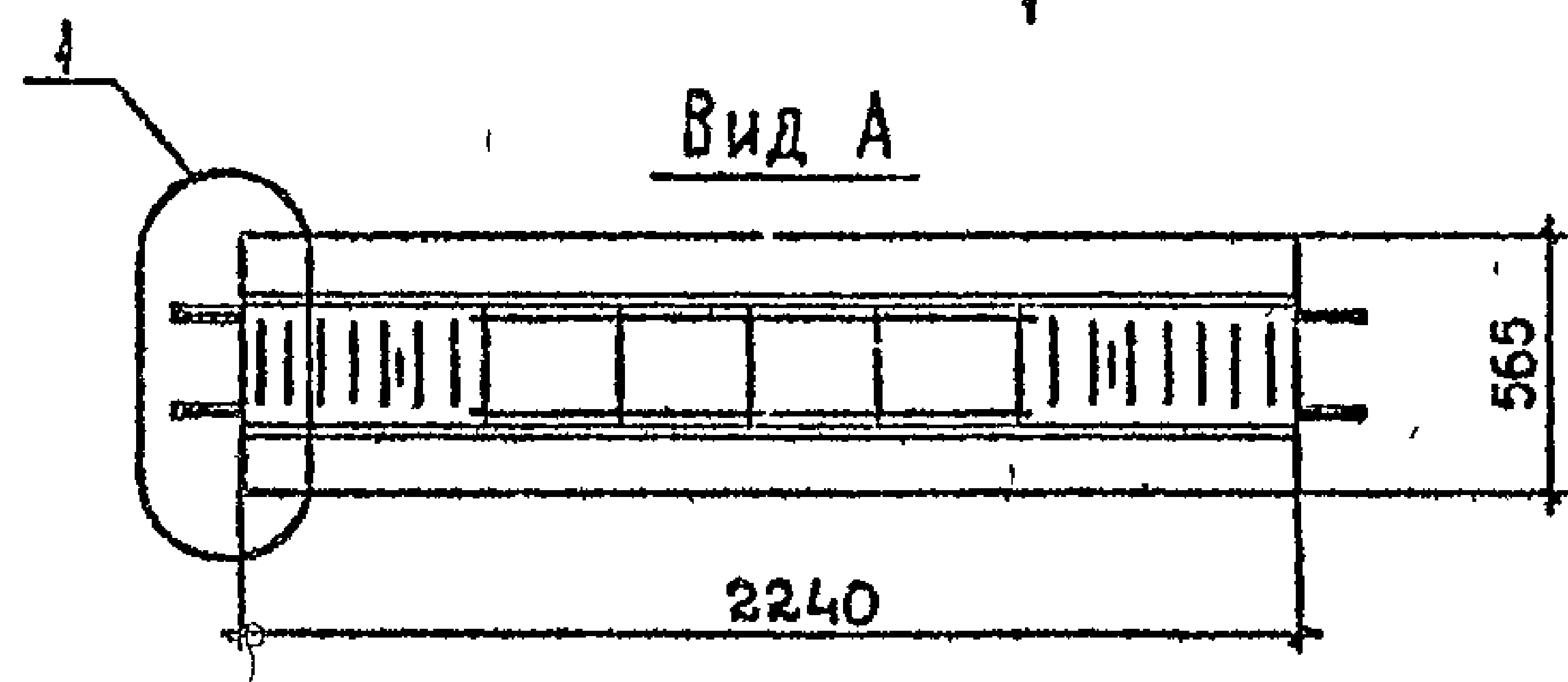
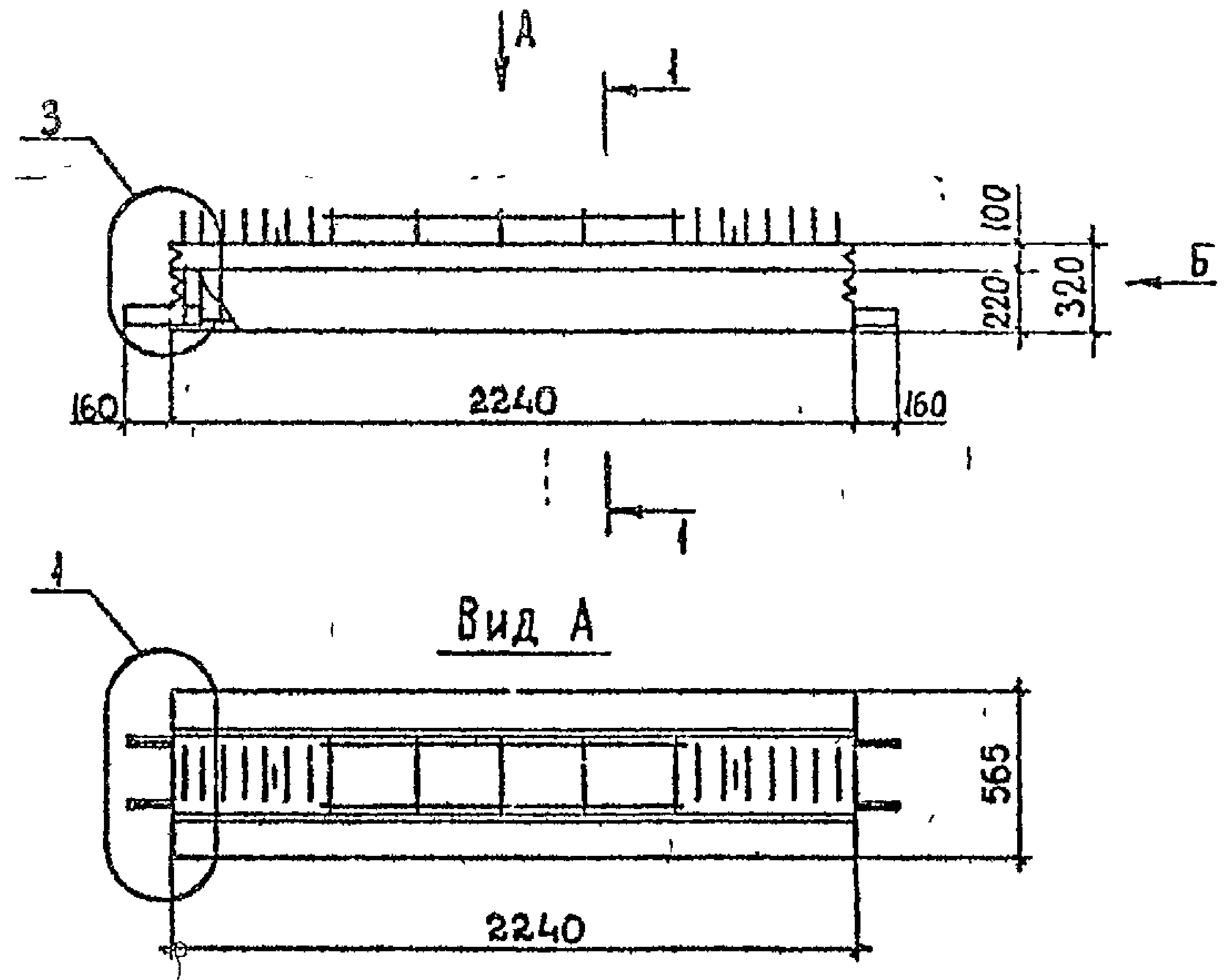
МАРКА	МАССА, Т	КЛАСС БЕТОНА	ОБЪЕМ БЕТОНА, м³	РАСХОД СТАЛИ, КГ
2РА 4.65-8АТУ-С	2,8	Б35	1,1	321,6
2РА 4.65-8АТУ-Сн				321,6
2РА 4.65-9АТУ-С				347,7
2РА 4.65-9АТУ-Сн				347,7
2РА 4.65-8АТУ				318,0
2РА 4.65-8АТУ-н				318,0
2РА 4.65-9АТУ				344,2
2РА 4.65-9АТУ-н				344,2

ТЕХНИЧЕСКИЕ ТРЕБОВАНИЯ СМ. 1.020.1-2с/89 3-1-ТТ.
ДЕТАЛИ 1, 2, 10, 17 СМ. 1.020.1-2с/89 3-1 К49 К50 К58 К63
СПЕЦИФИКАЦИЮ СМ. ЛИСТ 2.
НАПРЯГАЕМАЯ АРМАТУРА КЛАССА АТУ ПО ГОСТ 10884-81

РАЗРАБ. КАХАДЗЕ	КАХА		1.020.1-2с/89 3-1 К3		
ПРОВЕРКА ХАСИЕВ	ХАС				
ГИП БАЛАБАДЗЕ	БАЛ				
ГЛ. ИНЖ. КАПАНАДЗЕ	КАП				
НАЧ. ОТД. ТУРМАНДЗЕ	ТУР				
Н. КОНТР. БАЛАБАДЗЕ	БАЛ				
			Ригель 2РА 4.65	Сталки	Лист
				1	2
			ТБИЛЗНИИЭП		

1.020.1-2с/89 В.3-1

ИЗМ. ИЛИ ДАТА



МАРКА	МАССА, Т	КЛАСС БЕТОНА	ОБЪЕМ БЕТОНА, М ³	РАСХОД СТАЛИ, КГ
2Р 4.23-1-С	0,85	В 25	0,34	48,7
2Р 4.23-2-С				55,8
2Р 4.23-3-С				60,8
2Р 4.23-4-С				68,4
2Р 4.23-1				46,3
2Р 4.23-2				53,3
2Р 4.23-3				58,4
2Р 4.23-4				66,0

ТЕХНИЧЕСКИЕ ТРЕБОВАНИЯ см. 1.020.1-2с/89 3-1-ТТ.
 ДЕТАЛИ 1,3 см. 1.020.1-2с/89 3-1 К49, К51
 СПЕЦИФИКАЦИЮ см. ЛИСТ 2

ИНВ. ПОДЛ. ПОП. И ДАТА ВЗАМ. ИРЕН

РАЗРАБ. КАХААЗЕ	Хасиев	1.020.1-2с/89 3-1 К4	Сталь	Лист	Листов
ПРОВЕРИЛ ХАСИЕВ	Хасиев				
ГИП БАЛАБААЗЕ	Балабадзе				
ГА. ИНЖ. КАПАНАЗЕ	Капанадзе				
НАЧ. ОТА. ГУРМАНИЗЕ	Гурманидзе				
Н. КОНТР. БАЛАБААДЗЕ	Балабадзе	РИГЕЛЬ 2Р4.23	Р	1	2
			ТБИЛЗНИИЭП		

1.020.1-2с/89 В. 3-1

МАРКА РИГЕЛЯ	Поз.	МАРКА АРМАТУРНОГО ИЗДЕЛИЯ	КОЛ.	МАССА, КГ		ОБОЗНАЧЕНИЕ ДОКУМЕНТА
				1 шт.	Всего	
2РА 4.65-8АтV-С 2РА 4.65-8АтV-СН	1	КП 155с	1	232,34	232,34	В. 3-3 К43
	2	С 14	4	1,98	7,92	В. 3-4 К7
	3	МН 1	4	1,82	7,28	К25
	4	МН 3	2	5,27	10,54	К26
	5	Ø20 АтV, L=6440	4	15,88	63,52	Б.Ч
				Итого	321,6	
2РА 4.65-9АтV-С 2РА 4.65-9АтV-СН	1	КП 156с	1	245,12	245,12	В. 3-3 К43
	2	С 14	4	1,98	7,92	В. 3-4 К7
	3	МН 1	4	1,82	7,28	К25
	4	МН 3	2	5,27	10,54	К26
	5	Ø22 АтV, L=6440	4	19,22	76,88	Б.Ч
				Итого	347,7	
2РА 4.65-8АтV 2РА 4.65-8АтV-Н	1	КП 144	1	228,77	228,77	В. 3-3 К135
	2	С 14	4	1,98	7,92	В. 3-4 К7
	3	МН 1	4	1,82	7,28	К25
	4	МН 3	2	5,27	10,54	К26
	5	Ø20 АтV, L=6440	4	15,88	63,52	Б.Ч
				Итого	318,0	
2РА 4.65-9АтV 2РА 4.65-9АтV-Н	1	КП 145	1	241,55	241,55	В. 3-3 К135
	2	С 14	4	1,98	7,92	В. 3-4 К7
	3	МН 1	4	1,82	7,28	К25
	4	МН 3	2	5,27	10,54	К26
	5	Ø22 АтV, L=6440	4	19,22	76,88	Б.Ч
				Итого	344,2	

1.020.1-2с/89 3-1 К3

Лист
2

ФОРМАТ А4

15

МАРКА РИГЕЛЯ	Поз.	МАРКА АРМАТУРНОГО ИЗДЕЛИЯ	КОЛ.	МАССА, КГ		ОБОЗНАЧЕНИЕ ДОКУМЕНТА
				1 шт.	Всего	
2Р 4.23-1-С	1	КП 10с	1	44,64	44,64	В. 3-3 К3
	2	С 1	2	2,04	4,08	В. 3-4 К1
				Итого	48,7	
2Р 4.23-2-С	1	КП 11с	1	51,68	51,68	В. 3-3 К3
	2	С 1	2	2,04	4,08	В. 3-4 К1
				Итого	55,8	
2Р 4.23-3-С	1	КП 12с	1	56,74	56,74	В. 3-3 К3
	2	С 1	2	2,04	4,08	В. 3-4 К1
				Итого	60,8	
2Р 4.23-4-С	1	КП 13с	1	64,32	64,32	В. 3-3 К3
	2	С 1	2	2,04	4,08	В. 3-4 К1
				Итого	68,4	
2Р 4.23-1	1	КП 10	1	42,22	42,22	В. 3-3 К99
	2	С 1	2	2,04	4,08	В. 3-4 К1
				Итого	46,3	
2Р 4.23-2	1	КП 11	1	49,26	49,26	В. 3-3 К99
	2	С 1	2	2,04	4,08	В. 3-4 К1
				Итого	53,3	
2Р 4.23-3	1	КП 12	1	54,32	54,32	В. 3-3 К99
	2	С 1	2	2,04	4,08	В. 3-4 К1
				Итого	58,4	
2Р 4.23-4	1	КП 13	1	61,90	61,90	В. 3-3 К99
	2	С 1	2	2,04	4,08	В. 3-4 К1
				Итого	66,0	

1.020.1-2с/89 3-1 К4

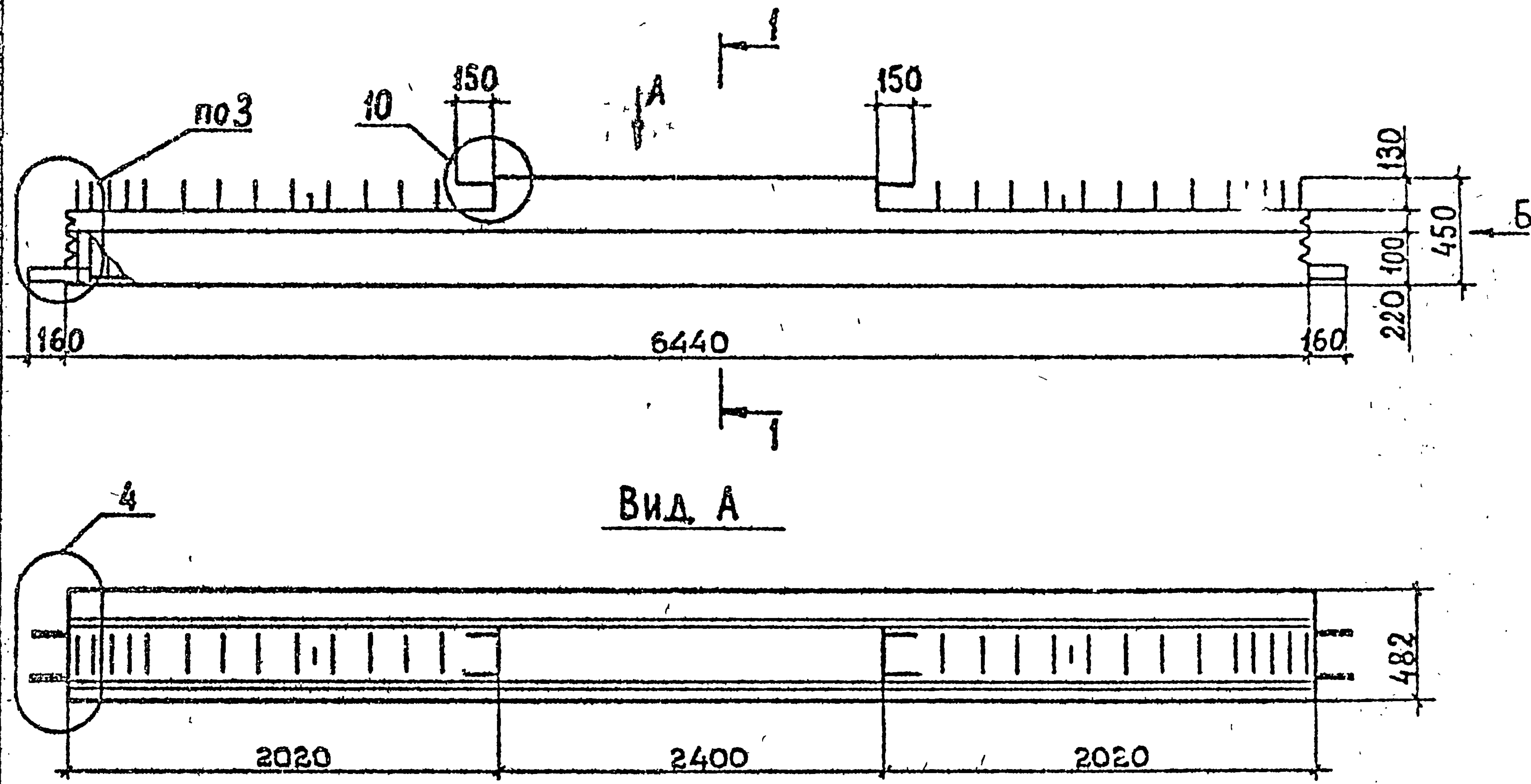
Лист
2

ФОРМАТ А4

Имя, Фамилия, Подпись и дата
Возм. п. №

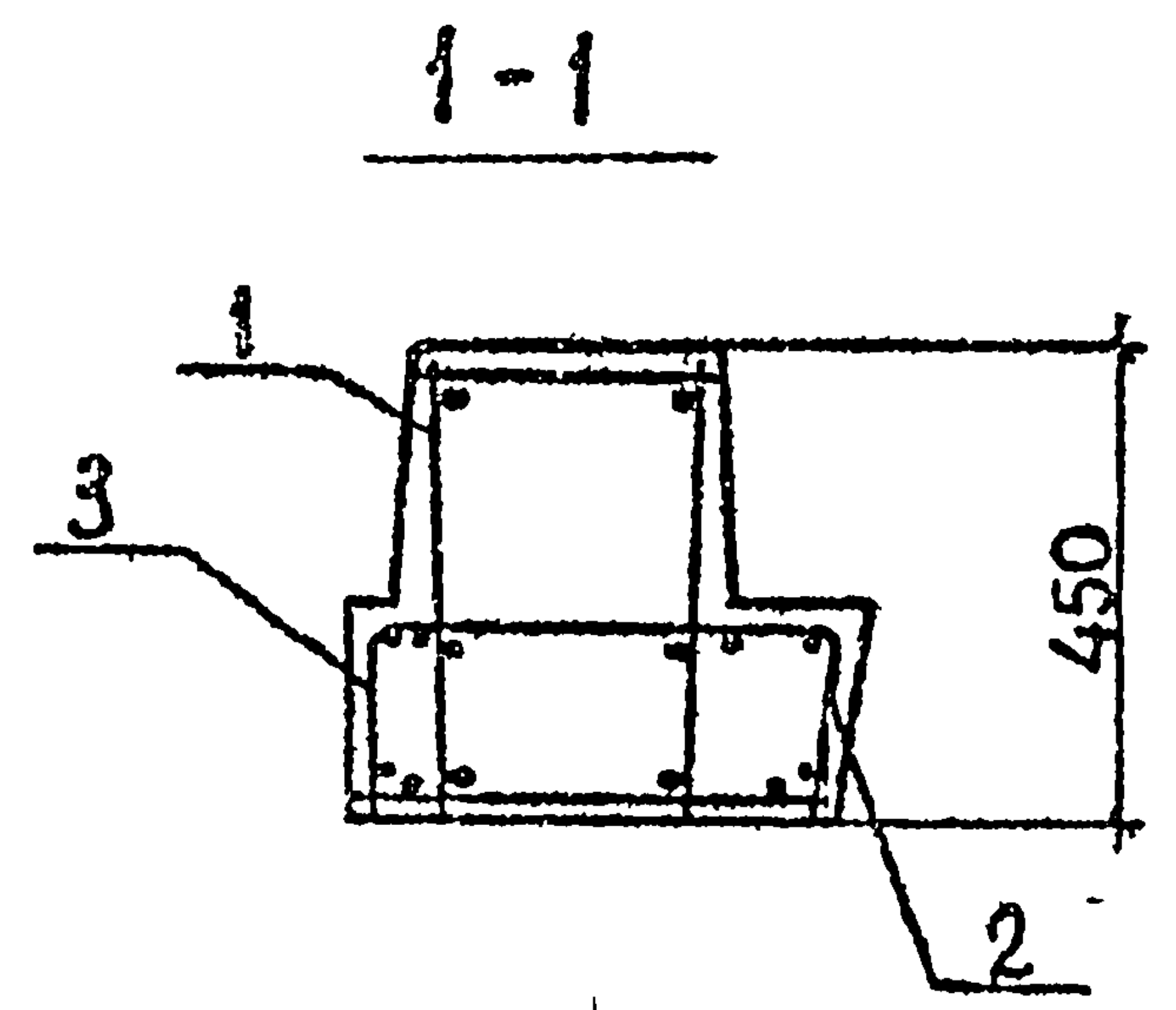
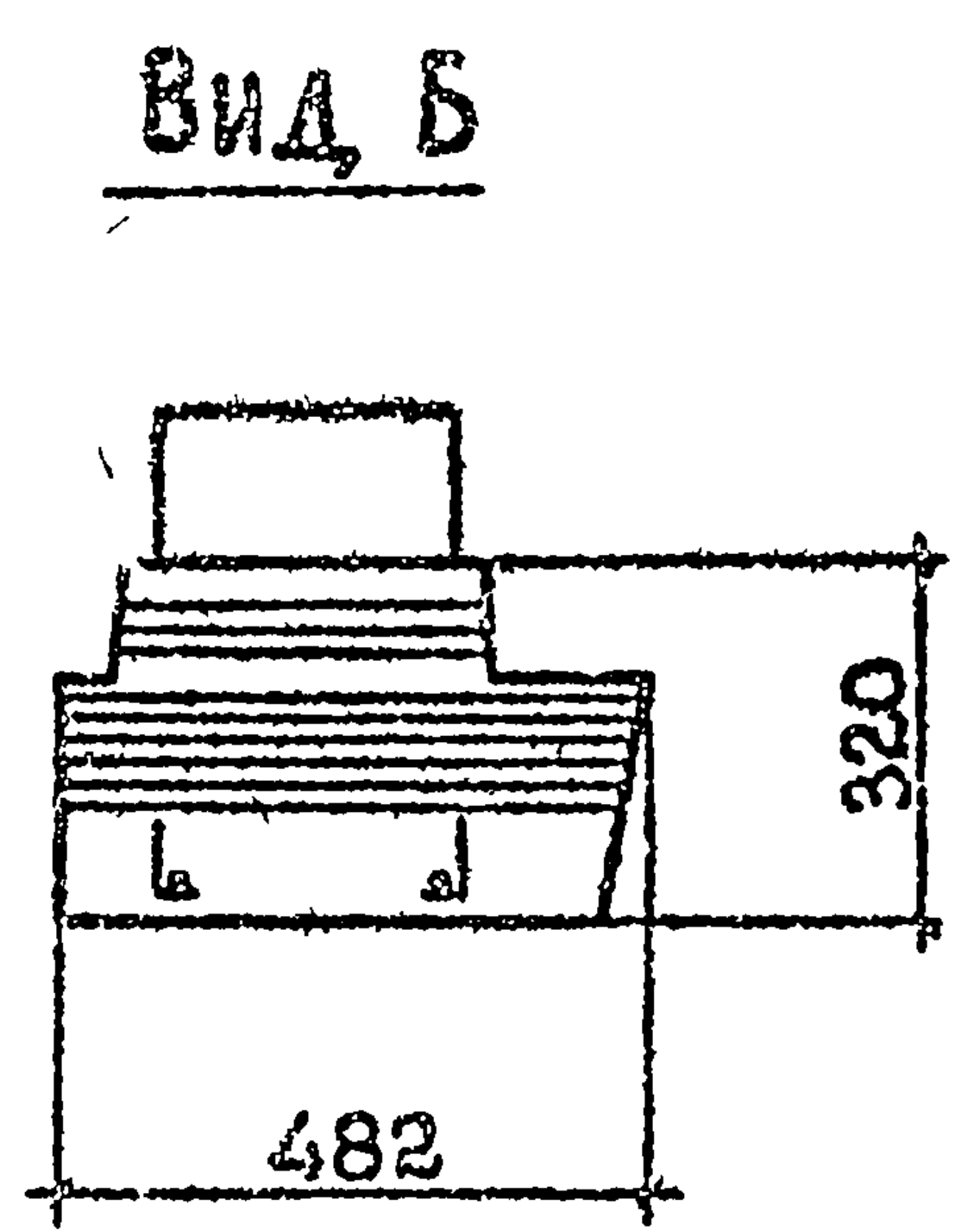
Имя, Фамилия, Подпись и дата
Возм. п. №

I.020.1-2c/89 B. 3-1



МАРКА	МАССА, Т	КЛАСС БЕТОНА	ОБЪЕМ БЕТОНА, М ³	РАСХОД СТАЛИ, КГ
IP 4.65-2-C	2,4	825	0,96	155,3
IP 4.65-3-C				168,7
IP 4.65-4-C				188,7
IP 4.65-6-C				227,9
IP 4.65-7-C				257,6
IP 4.65-2				151,2
IP 4.65-3				164,6
IP 4.65-4				184,6
IP 4.65-6				224,0
IP 4.65-7				254,1

ТЕХНИЧЕСКИЕ ТРЕБОВАНИЯ см. I.020.1-2c/89 3-1-ТТ.
 ДЕТАЛИ 3, 4, 10 см. I.020.1-2c/89 3-1 К51, К52, К58.
 СПЕЦИФИКАЦИЮ см. ЛИСТ 2,3.



ИЗМ. ИЛИ ПОП. И ДАТА

РАЗРАБ.	КАХАДЗЕ	КЛ	1.020.1-2c/89 3-1 К5	Страна	Лист	Листов
ПРОВЕРИЛ	ХАСИЕВ	Х				
ГИП	БАЛВАДЗЕ	Б				
ГЛ. ИНЖ.	КАПАНАДЗЕ	К				
НАЧ. ОТД.	ТУРМАНДЗЕ	Т				
И. КОНТР.	БАЛВАДЗЕ	Б	РИГЕЛЬ IP 4.65	Р	1	3

ТБИЛЗНИИЭП

МАРКА РИГЕЛЯ	Поз.	МАРКА АРМАТУРНОГО ИЗДЕЛИЯ	КОЛ.	МАССА, КГ		ОБОЗНАЧЕНИЕ ДОКУМЕНТА
				1 шт.	Всего	
1P4.65-2-С	1	КП15с	1	144,34	144,34	В.3-3 К4
	2	С2	2	2,97	5,94	В.3-4 К1
	3	С4	2	2,51	5,02	К2
				Итого	155,3	
1P4.65-3-С	1	КП16с	1	157,72	157,72	В.3-3 К4
	2	С2	2	2,97	5,94	В.3-4 К1
	3	С4	2	2,51	5,02	К2
				Итого	168,7	
1P4.65-4-С	1	КП17с	1	177,74	177,74	В.3-3 К4
	2	С2	2	2,97	5,94	В.3-4 К1
	3	С4	2	2,51	5,02	К2
				Итого	188,7	
1P4.65-6-С	1	КП18с	1	216,90	216,90	В.3-3 К4
	2	С2	2	2,97	5,94	В.3-4 К1
	3	С4	2	2,51	5,02	К2
				Итого	227,9	
1P4.65-7-С	1	КП14с	1	246,66	246,66	В.3-3 К4
	2	С2	2	2,97	5,94	В.3-4 К1
	3	С4	2	2,51	5,02	К2
				Итого	257,6	
1P4.65-2	1	КП15	1	140,28	140,28	В.3-3 К100
	2	С2	2	2,97	5,94	В.3-4 К1
	3	С4	2	2,51	5,02	К2
				Итого	151,2	

1 020 1-2с/89 3-1 К5

Лист
2

МАРКА РИГЕЛЯ	Поз.	МАРКА АРМАТУРНОГО ИЗДЕЛИЯ	КОЛ.	МАССА, КГ		ОБОЗНАЧЕНИЕ ДОКУМЕНТА
				1 шт.	Всего	
1P4.65-3	1	КП16	1	153,66	153,66	В.3-3 К100
	2	С2	2	2,97	5,94	В.3-4 К1
	3	С4	2	2,51	5,02	К2
				Итого	164,6	
1P4.65-4	1	КП17	1	173,68	173,68	В.3-3 К100
	2	С2	2	2,97	5,94	В.3-4 К1
	3	С4	2	2,51	5,02	К2
				Итого	184,6	
1P4.65-6	1	КП18	1	213,00	213,00	В.3-3 К100
	2	С2	2	2,97	5,94	В.3-4 К1
	3	С4	2	2,51	5,02	К2
				Итого	224,0	
1P4.65-7	1	КП14	1	243,14	243,14	В.3-3 К100
	2	С2	2	2,97	5,94	В.3-4 К1
	3	С4	2	2,51	5,02	К2
				Итого	254,1	

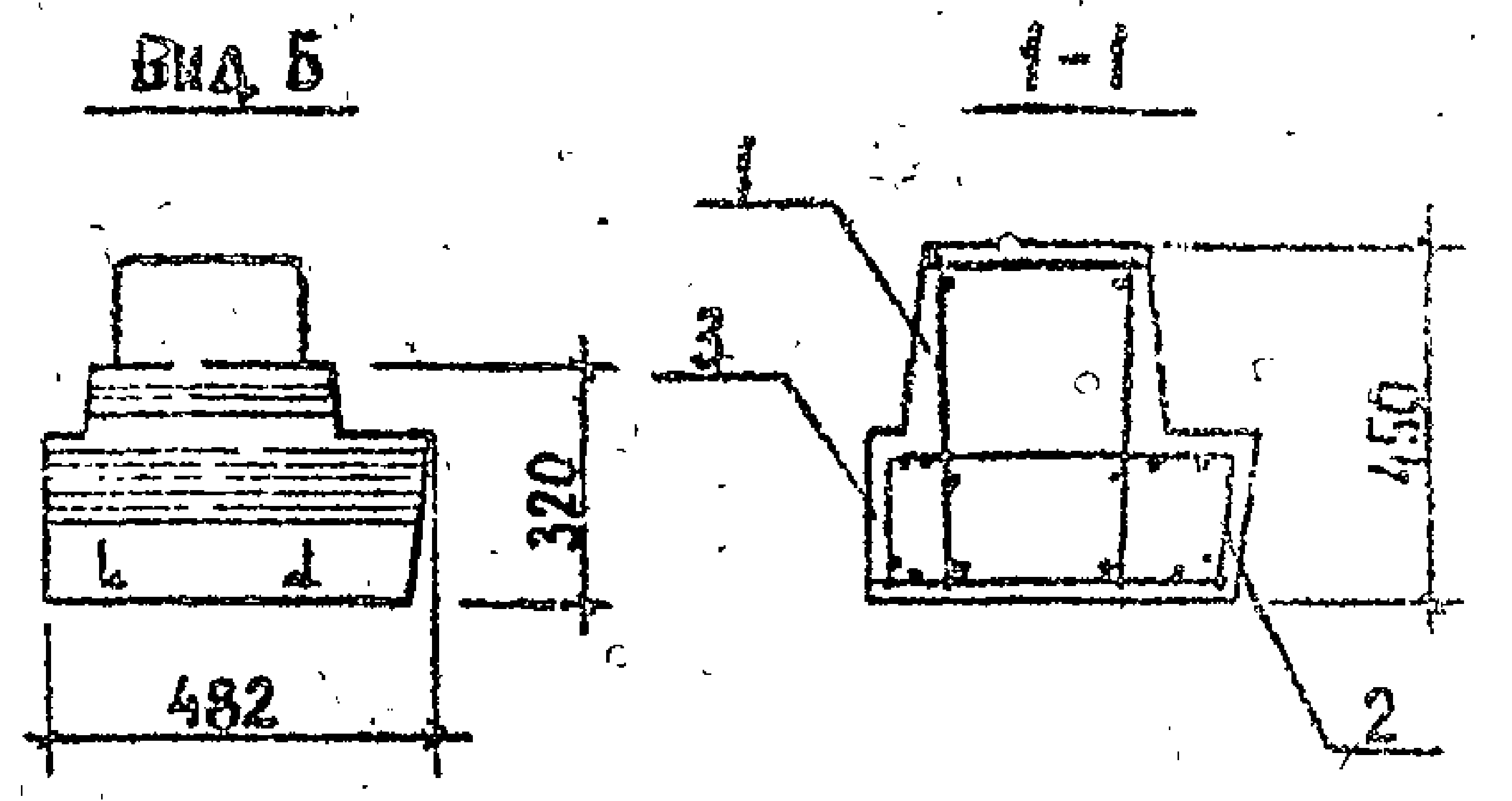
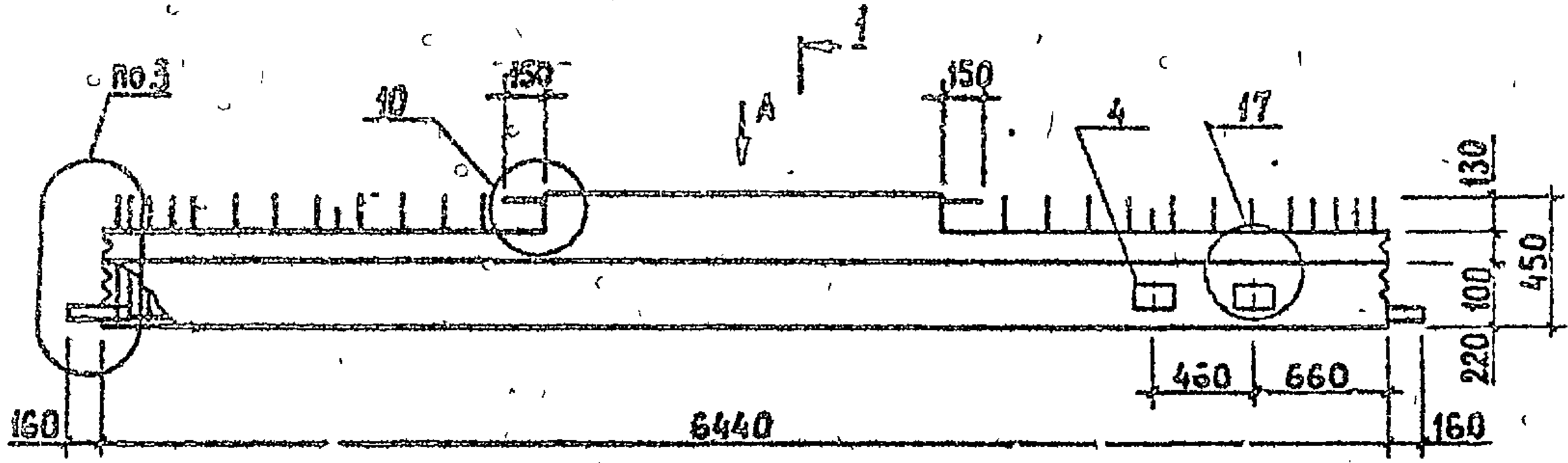
1.020 1-2с/89 3-1 К5

Лист
3

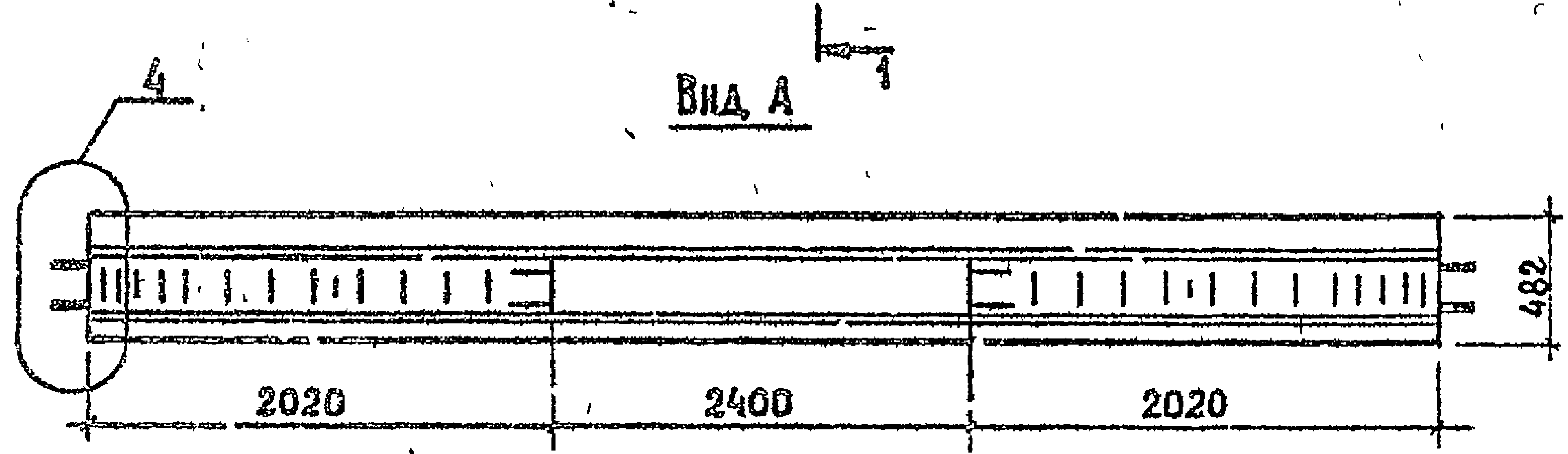
Мин. Мпост
Подпись и дата
Взам. инв. №

Мин. Мпост
Подпись и дата
Взам. инв. №

ИРА 4.65-4-С; ИРА 4.65-6-С; ИРА 4.65-4; ИРА 4.65-6



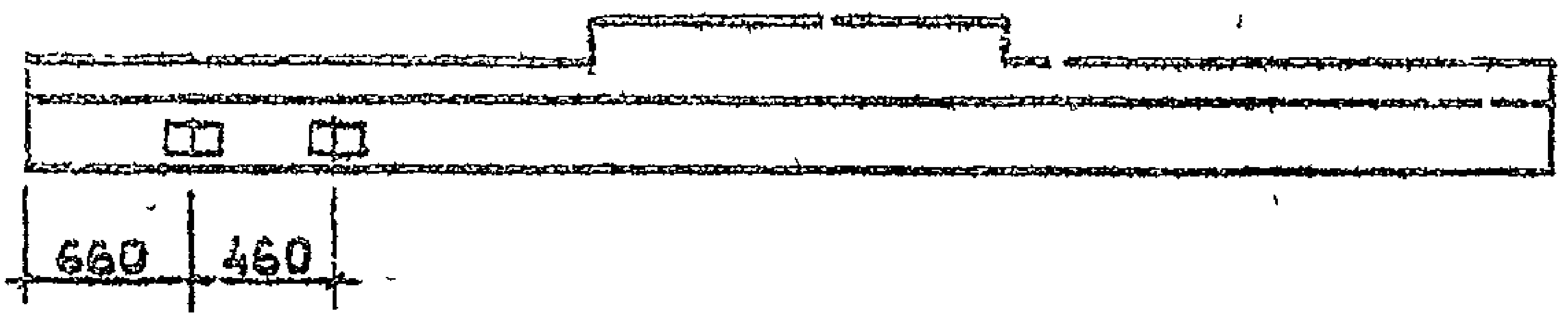
1.020.1-2с/89 3-1



ИРА 4.65-4-Сн; ИРА 4.65-6-Сн; ИРА 4.65-4-н; ИРА 4.65-6-н

ЗЕРКАЛЬНОЕ ОТРАЖЕНИЕ
ОСТАЛЬНОЕ СМ. ОСНОВНОЙ ЧЕРТЕЖ

МАРКА	МАССА, Т	КЛАСС БЕТОНА	ОБЪЕМ БЕТОНА, М ³	РАСХОД СТАЛИ, КГ
ИРА 4.65-4-С	2,4	В25	0,96	211,3
ИРА 4.65-4-Сн				211,3
ИРА 4.65-6-С				250,5
ИРА 4.65-6-Сн				250,5
ИРА 4.65-4				207,3
ИРА 4.65-4-н				207,3
ИРА 4.65-6				246,6
ИРА 4.65-6-н				246,6



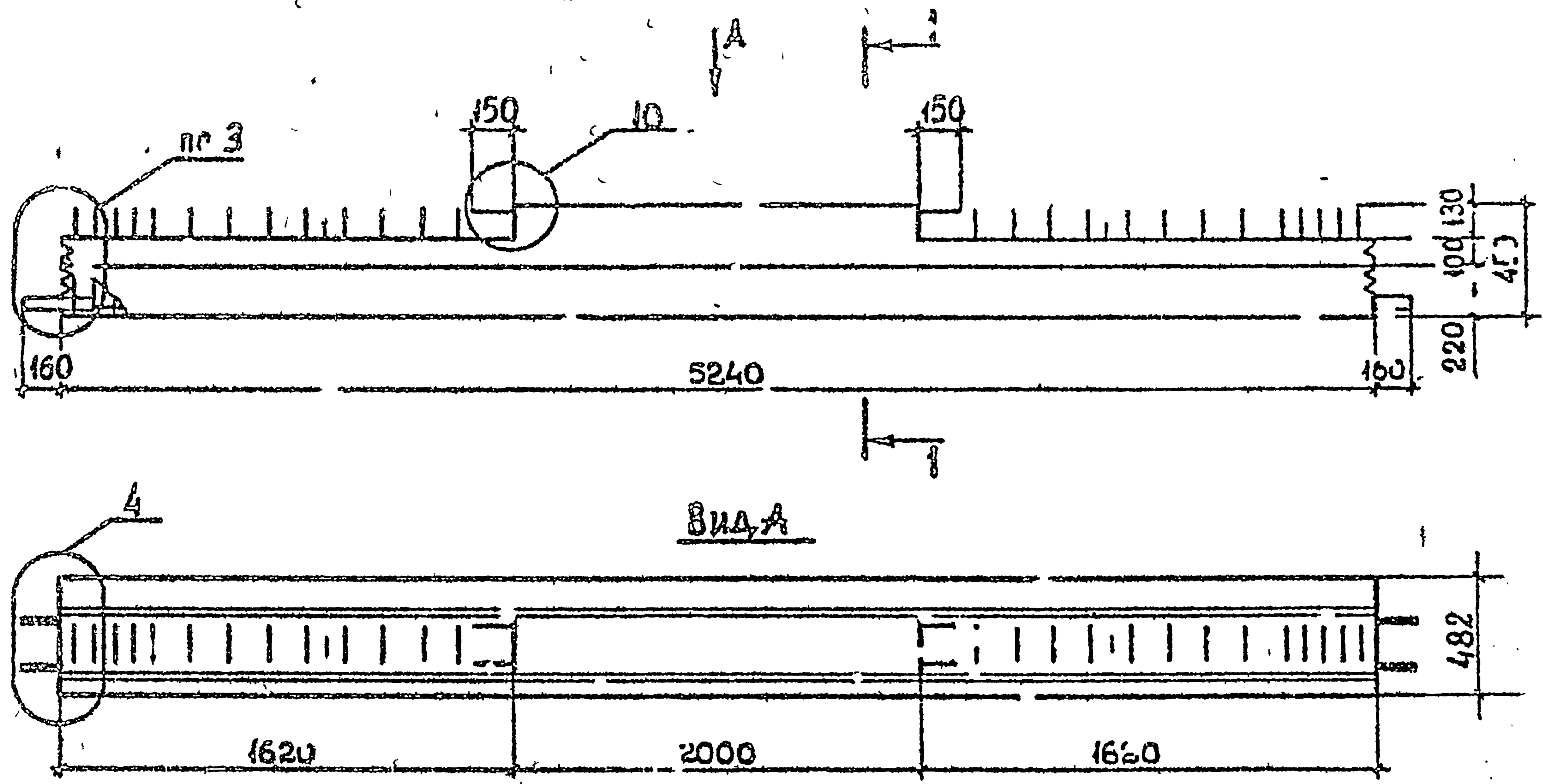
ТЕХНИЧЕСКИЕ ТРЕБОВАНИЯ СМ. 1.0201-2с/89 3-1-ТУ.
ДЕТАЛИ 3,4,10 СМ. 1.020.1-2с/89 3-1 К51, К52, К58.
СПЕЦИФИКАЦИЮ СМ. ЛИСТ 2.

ИНВЕНТАРЬ, ЮРИД. И ДАТА ВЗАИМН.

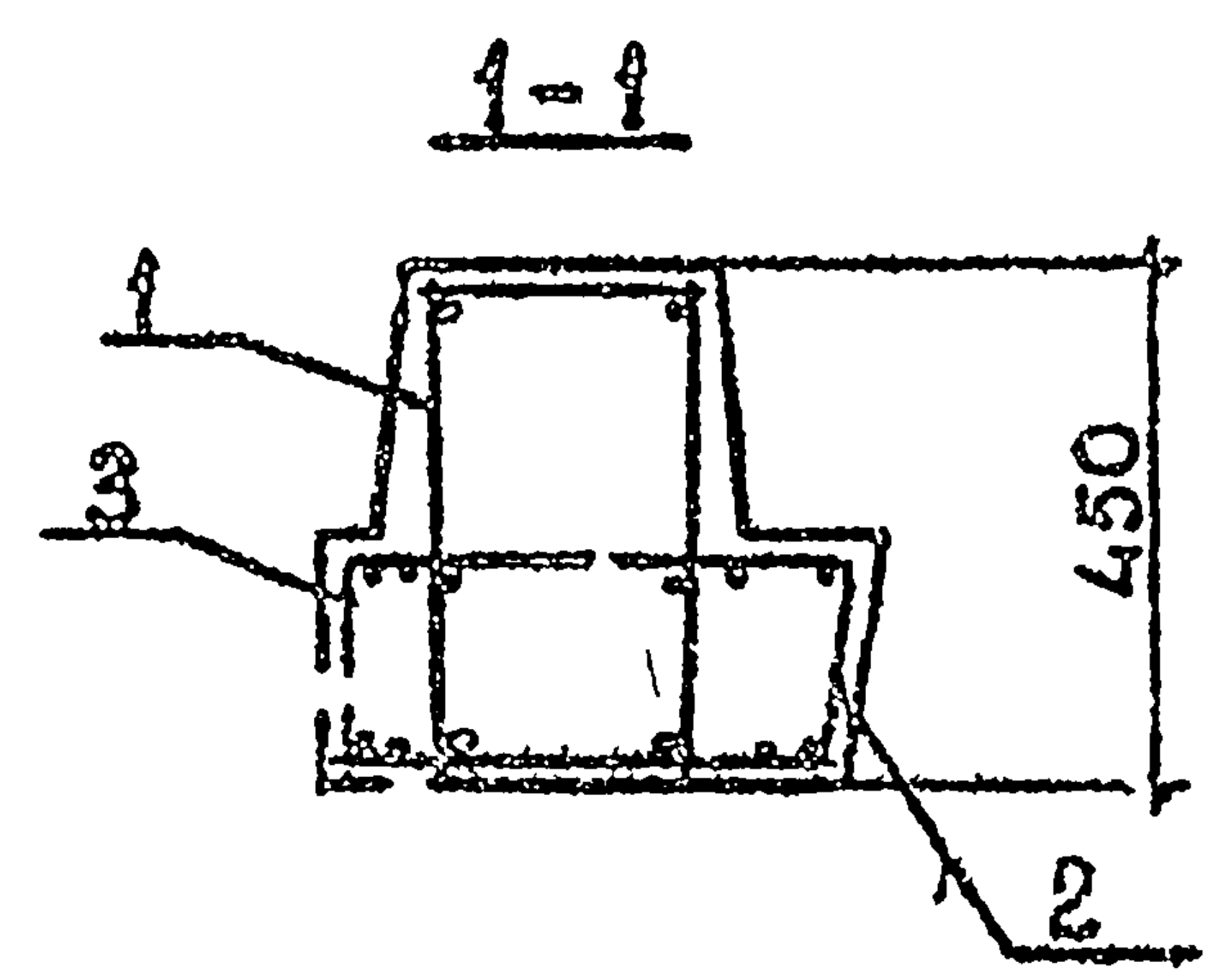
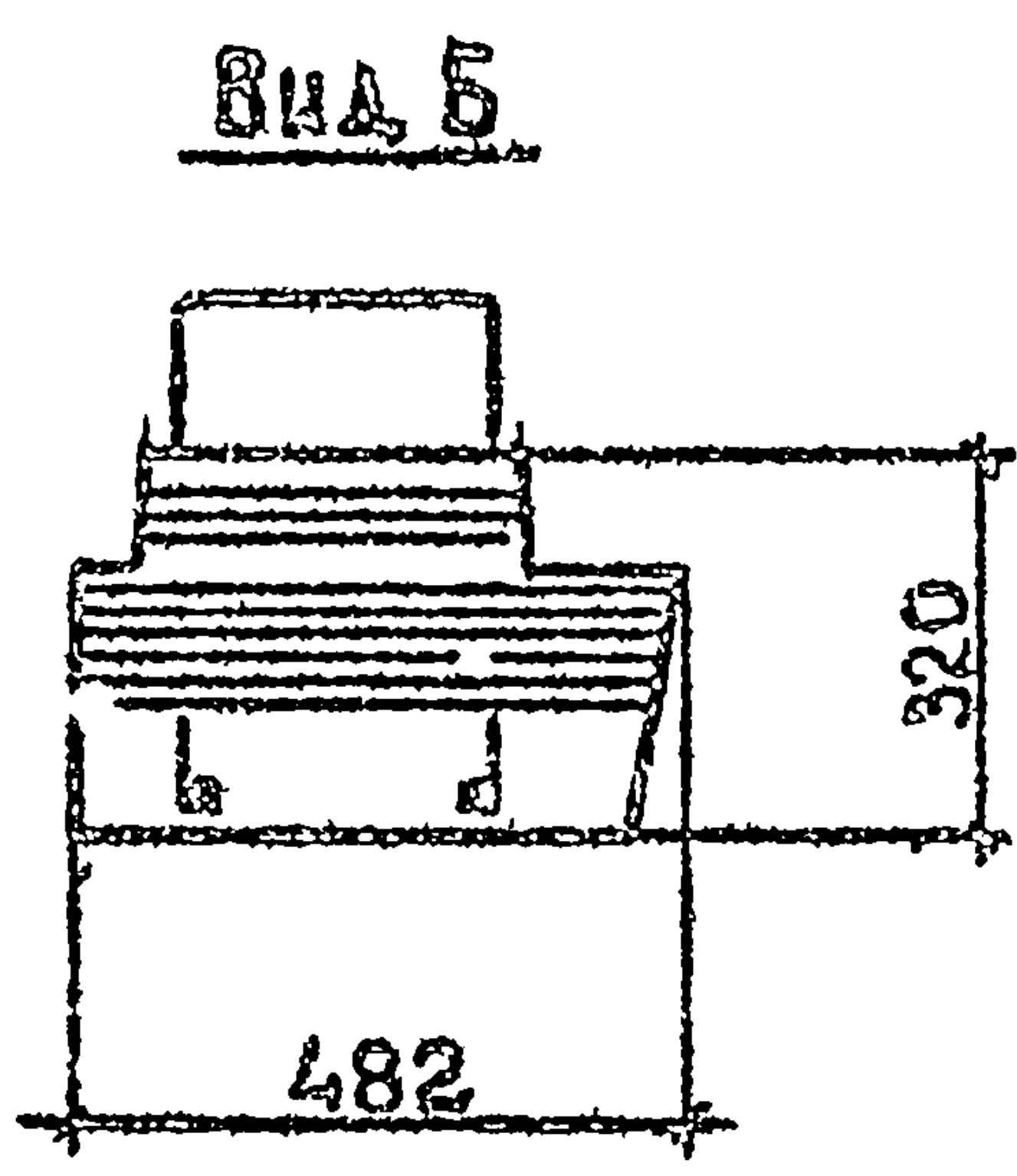
РАЗРАБ.	КИХАДЗЕ	КАС	1.020.1-2с/89 3-1 К6	Страницы	Лист	Листов
ПРОВЕРИЛ	ХАСИЕВ	У				
ИП	БАЛАБАДЗЕ	К				
ГЛ. ИНЖ.	КАПАНАДЗЕ	К				
НАЧ. ОТД.	ГУРМАНАДЗЕ	К				
И. КОНТР.	БАЛАБАДЗЕ	К	РИГЕЛЬ ИРА 4.65	Р	1	2
ТбилЗНИИЭП						

ФОРМАТ А3

I.020.1-2c/89 B. 3-1



М.РКА	МАССА, Т	КЛАСС БЕТОНА	ОБЪЕМ БЕТОНА, м³	РАСХОД СТАЛИ, КГ
IP 4.53-1-С	2,0	B25	0,78	116,7
IP 4.53-2-С				132,0
IP 4.53-3-С				143,0
IP 4.53-4-С				159,4
IP 4.53-6-С				190,8
IP 4.53-1				110,0
IP 4.53-2				125,3
IP 4.53-3				136,3
IP 4.53-4				152,8
IP 4.53-6				184,4



ТЕХНИЧЕСКИЕ ТРЕБОВАНИЯ см. I.0201-2c/89 3-1-ТТ.
 ДЕТАЛИ 3, 7, 10 см. I.020.1-2c/89 3-1 К51, К52, К58.
 СПЕЦИФИКАЦИЮ см. ЛИСТ 2,3,4.

РАЗРАБ.	КАХАДЗЕ	Кав
ПРОВЕРКА	УАСНЕВ	Уас
ГИП	БАЛАБАДЗЕ	Бал
М. ИИЖ.	КАПАЛАДЗЕ	Кап
НАЧ. ОТА.	ГУРМАНИДЗЕ	Гур
И. КОНТР.	БАЛАБАДЗЕ	Бал

I.020.1-2c/89 3-1 К7

РИГЕЛЬ IP4.53

Сталь	Лист	Листов
Р	1	4

ТБИЛЗНИИЭП

I.020.1-2с/89 В. 3-1

МАРКА РИГЕЛЯ	Поз.	МАРКА АРМАТУРНОГО ИЗДЕЛИЯ	КОЛ.	МАССА, КГ		ОБОЗНАЧЕНИЕ ДОКУМЕНТА
				1 шт.	Всего	
IP 4.53-1-с	1	КП19с	1	107,44	107,44	В. 3-3 К5
	2	С1	1	2,04	2,04	В. 3-4 К1
		С2	1	2,97	2,97	К1
	3	С3	1	1,72	1,72	К2
		С4	1	2,51	2,51	К2
				Итого	116,7	
IP 4.53-2-с	1	КП20с	1	122,72	122,72	В. 3-3 К5
	2	С1	1	2,04	2,04	В. 3-4 К1
		С2	1	2,97	2,97	К1
	3	С3	1	1,72	1,72	К2
		С4	1	2,51	2,51	К2
				Итого	132,0	
IP 4.53-3-с	1	КП21с	1	133,72	133,72	В. 3-3 К5
	2	С1	1	2,04	2,04	В. 3-4 К1
		С2	1	2,97	2,97	К1
	3	С3	1	1,72	1,72	К2
		С4	1	2,51	2,51	К2
				Итого	143,0	
IP 4.53-4-с	1	КП22с	1	150,18	150,18	В. 3-3 К5
	2	С1	1	2,04	2,04	В. 3-4 К1
		С2	1	2,97	2,97	К1
	3	С3	1	1,72	1,72	К2
		С4	1	2,51	2,51	К2
				Итого	159,4	
IP 4.53-6-с	1	КП23с	1	181,58	181,58	В. 3-3 К5
	2	С1	1	2,04	2,04	В. 3-4 К1
		С2	1	2,97	2,97	К1

1.020.1-2с/89 3-1 К7

Лист

2

ФОРМАТ А4

МАРКА РИГЕЛЯ	Поз.	МАРКА АРМАТУРНОГО ИЗДЕЛИЯ	КОЛ.	МАССА, КГ		ОБОЗНАЧЕНИЕ ДОКУМЕНТА
				1 шт.	Всего	
	3	С3	1	1,72	1,72	В. 3-4 К2
		С4	1	2,51	2,51	К2
				Итого	190,8	
IP 4.53-1	1	КП19	1	100,80	100,80	В. 3-3 К101
	2	С1	1	2,04	2,04	В. 3-4 К1
		С2	1	2,97	2,97	К1
	3	С3	1	1,72	1,72	К2
		С4	1	2,51	2,51	К2
				Итого	110,0	
IP 4.53-2	1	КП20	1	116,08	116,08	В. 3-3 К101
	2	С1	1	2,04	2,04	В. 3-4 К1
		С2	1	2,97	2,97	К1
	3	С3	1	1,72	1,72	К2
		С4	1	2,51	2,51	К2
				Итого	125,3	
IP 4.53-3	1	КП21	1	127,08	127,08	В. 3-3 К101
	2	С1	1	2,04	2,04	В. 3-4 К1
		С2	1	2,97	2,97	К1
	3	С3	1	1,72	1,72	К2
		С4	1	2,51	2,51	К2
				Итого	136,3	
IP 4.53-4	1	КП22	1	143,54	143,54	В. 3-3 К101
	2	С1	1	2,04	2,04	В. 3-4 К1
		С2	1	2,97	2,97	К1
	3	С3	1	1,72	1,72	К2
		С4	1	2,51	2,51	К2
				Итого	152,8	

1.020.1-2с/89 3-1 К7

Лист

3

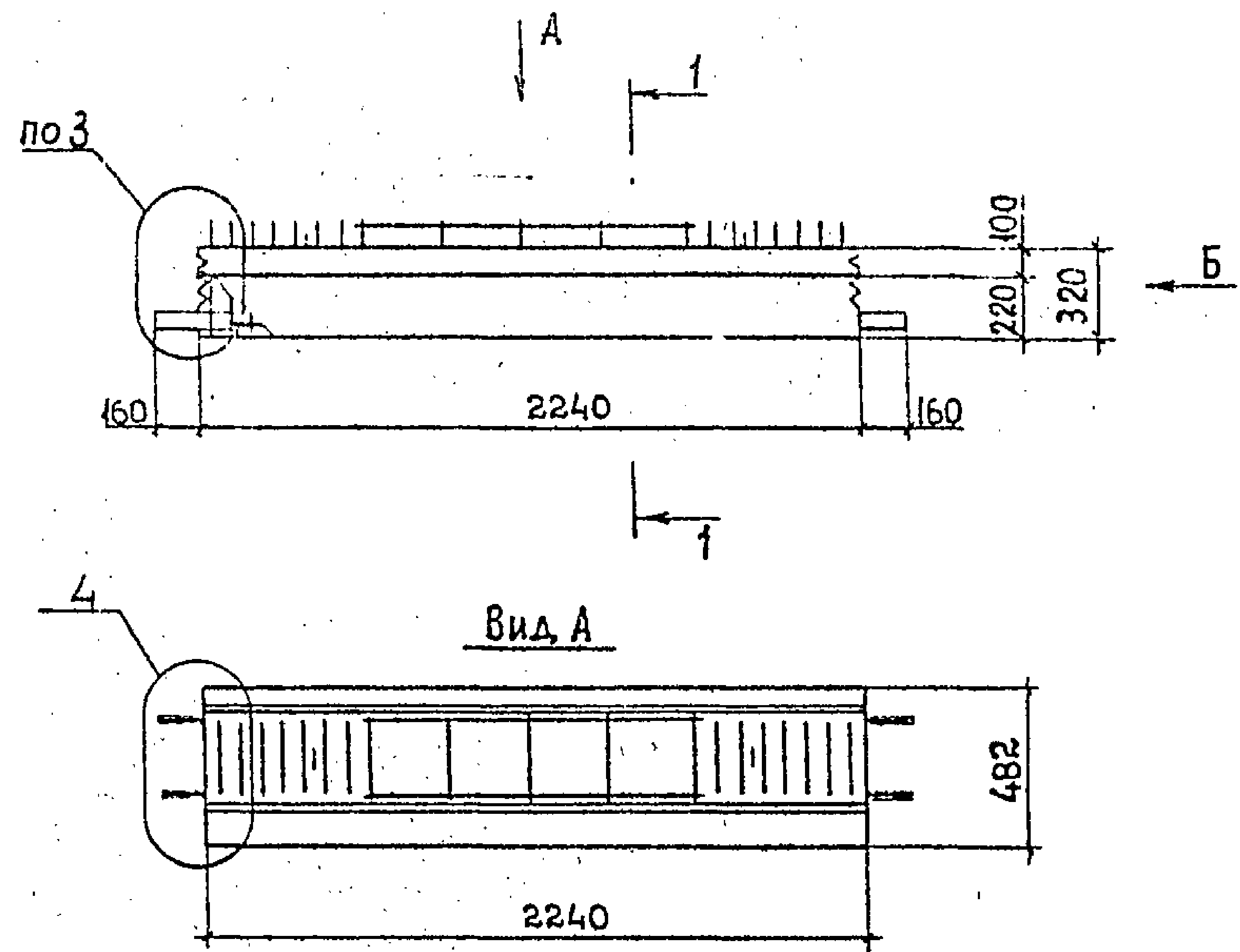
ФОРМАТ А4

1962-29 22

Изм. №, Подпись в дату, Возм. штамп

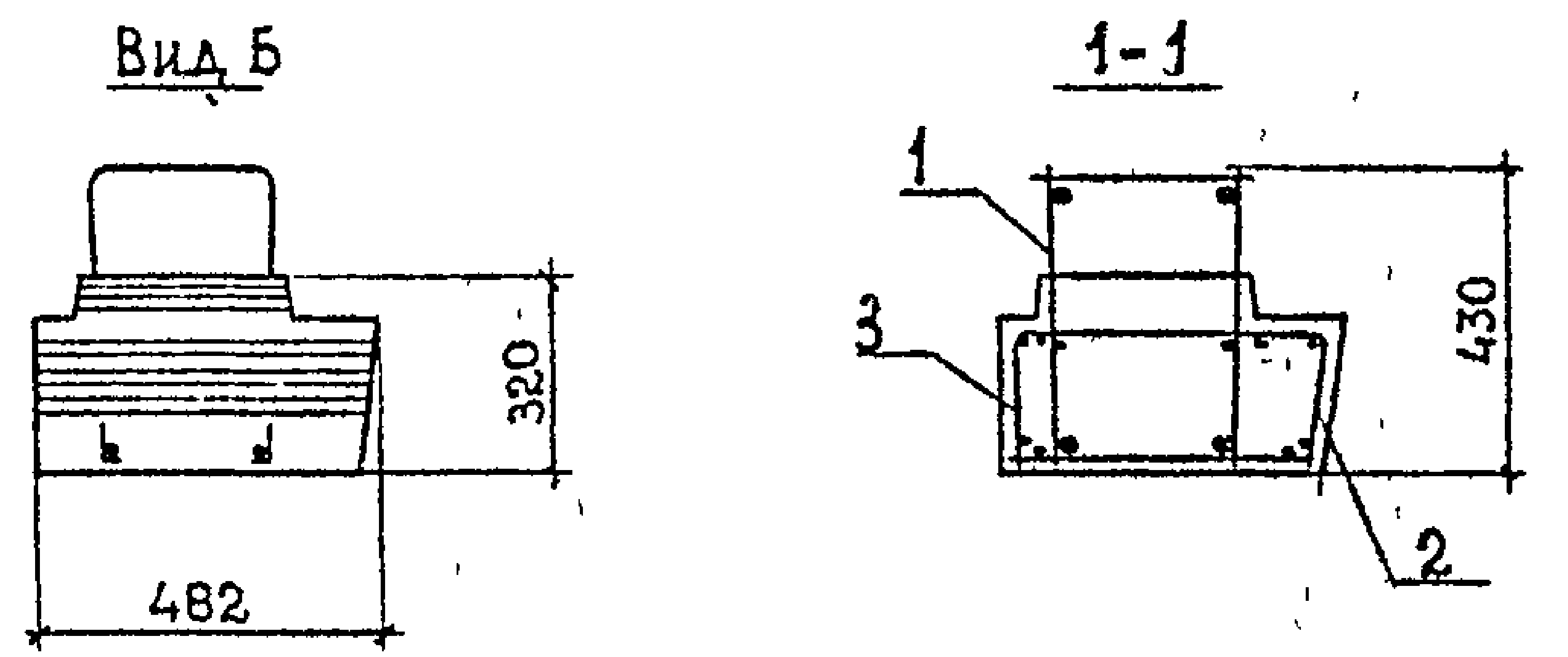
Изм. №, Подпись и дата, Возм. штамп

1.020.1-2с/89 В. 3-1



МАРКА	МАССА, Т	КЛАСС БЕТОНА	ОБЪЕМ БЕТОНА, М ³	РАСХОД СТАЛИ, КГ
IP 4.23-1-С	0,75	В25	0,3	55,2
IP 4.23-2-С				62,2
IP 4.23-3-С				67,3
IP 4.23-4-С				74,9
IP 4.23-1				50,3
IP 4.23-2				57,3
IP 4.23-3				62,4
IP 4.23-4				70,0

ТЕХНИЧЕСКИЕ ТРЕБОВАНИЯ см. 1.020.1-2с/89 3-1-ТТ.
 ДЕТАЛИ 3, 4 см. 1.020.1-2с/89 3-1 К51, К52.
 СПЕЦИФИКАЦИЮ, см. ЛИСТ 2, 3.



ИЗМ. И ГОДА
 ПОДП. И ДАТА
 ВЗАМ. И ИВ. №

РАЗРАБ	КАХАДЗЕ	Хасе	1.020.1-2с/89 3-1 К8				
ПРОВЕРКА	ХАСИЕВ	Х	РИГЕЛЬ	IP.4.23	Станция		
ГНП	БАЛАВАДЗЕ	Б			Лист	Листов	
ГА ИНЖ	КАПАНАДЗЕ	К			Р	1	3
НАЧ ОТА	ТУРМАИДЗЕ	Т			ТБИЛЗНИИЭП		
И КОНТР	БАЛАВАДЗЕ	Б					

ФОРМАТ А3

1962-29 24

1.020.1-2с/89 В. 3-1

МАРКА РИГЕЛЯ	Поз.	МАРКА АРМАТУРНОГО ИЗДЕЛИЯ	КОЛ.	МАССА, КГ		ОБОЗНАЧЕНИЕ ДОКУМЕНТА
				1 шт.	Всего	
IP 4.23-1-С	1	КП24с	1	51,43	51,43	В.3-3 К5
	2	С1	1	2,04	2,04	В.3-4 К1
	3	С3	1	1,72	1,72	К2
				Итого	55,2	
IP 4.23-2-С	1	КП25с	1	58,47	58,47	В.3-3 К6
	2	С1	1	2,04	2,04	В.3-4 К1
	3	С3	1	1,72	1,72	К2
				Итого	62,2	
IP 4.23-3-С	1	КП26с	1	63,53	63,53	В.3-3 К6
	2	С1	1	2,04	2,04	В.3-4 К1
	3	С3	1	1,72	1,72	К2
				Итого	67,3	
IP 4.23-4-С	1	КП27с	1	71,11	71,11	В.3-3 К6
	2	С1	1	2,04	2,04	В.3-4 К1
	3	С3	1	1,72	1,72	К2
				Итого	74,9	
IP 4.23-1	1	КП24	1	46,53	46,53	В.3-3 К102
	2	С1	1	2,04	2,04	В.3-4 К1
	3	С3	1	1,72	1,72	К2
				Итого	50,3	
IP 4.23-2	1	КП25	1	53,57	53,57	В.3-3 К102
	2	С1	1	2,04	2,04	В.3-4 К1
	3	С3	1	1,72	1,72	К2
				Итого	57,3	

Имя, Фамилия, Подпись и дата

1.020.1-2с/89 3-1 К8

Лист 2

ФОРМАТ А4

МАРКА РИГЕЛЯ	Поз.	МАРКА АРМАТУРНОГО ИЗДЕЛИЯ	КОЛ.	МАССА, КГ		ОБОЗНАЧЕНИЕ ДОКУМЕНТА
				1 шт.	Всего	
IP 4.23-3	1	КП26	1	58,63	58,63	В.3-3 К102
	2	С1	1	2,04	2,04	В.3-4 К1
	3	С3	1	1,72	1,72	К2
				Итого	62,4	
IP 4.23-4	1	КП27	1	66,21	66,21	В.3-3 К102
	2	С1	1	2,04	2,04	В.3-4 К1
	3	С3	1	1,72	1,72	К2
				Итого	70,0	

Имя, Фамилия, Подпись и дата

1.020.1-2с/89 3-1 К8

Лист 3

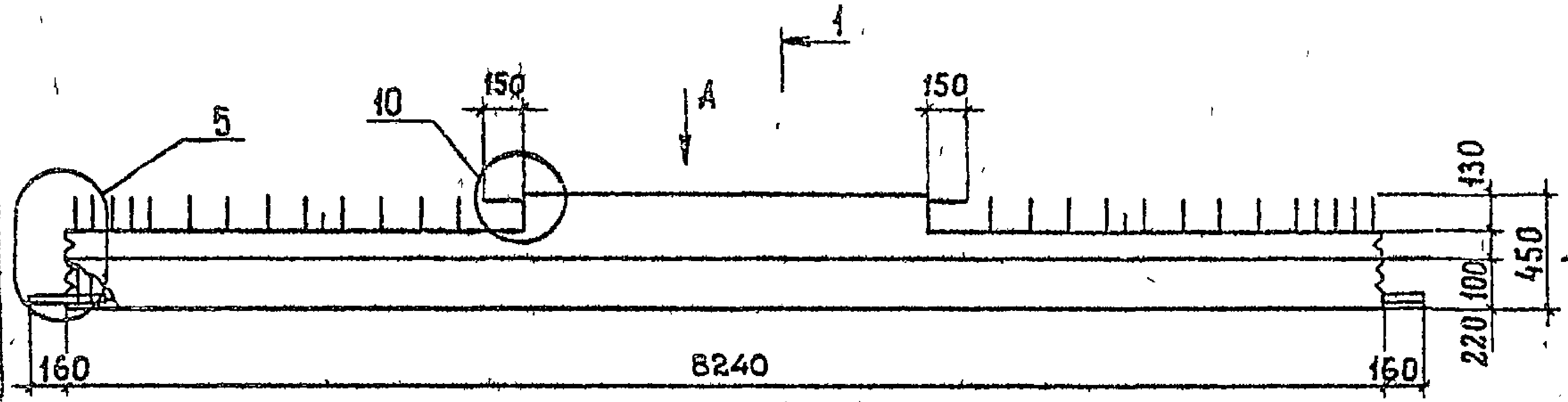
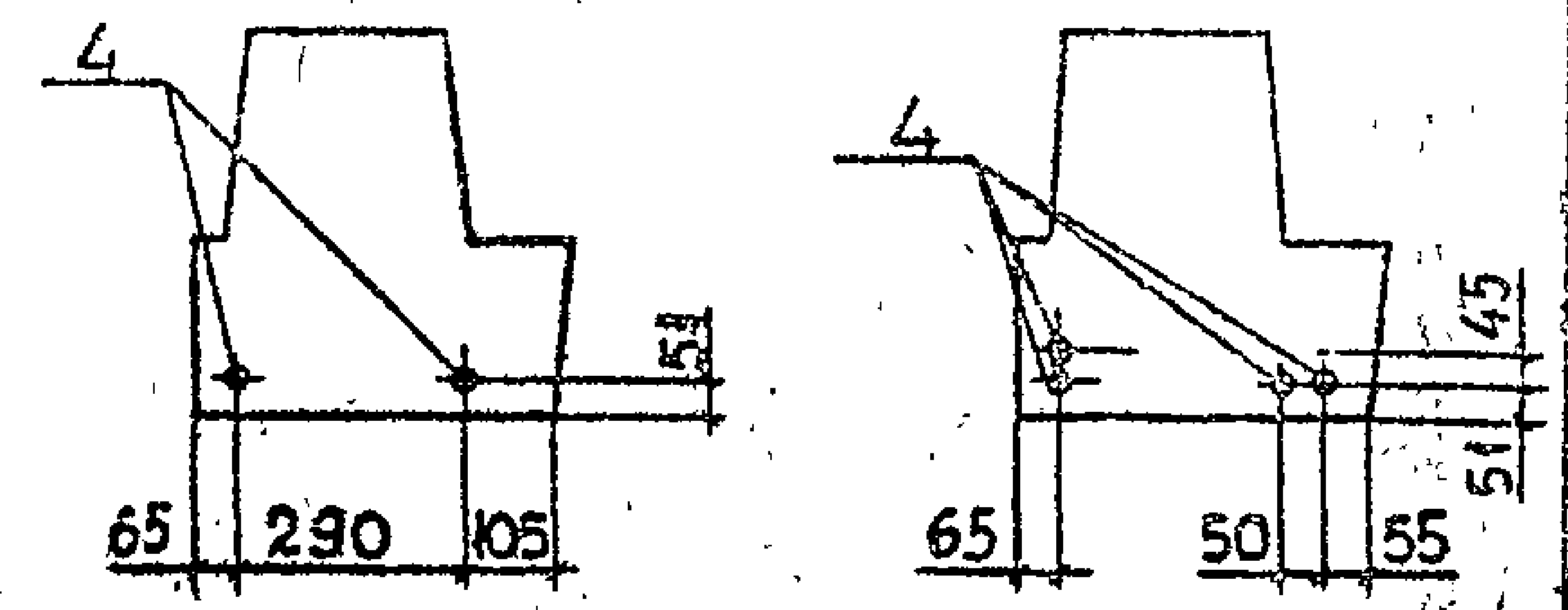
ФОРМАТ А4

1069-10

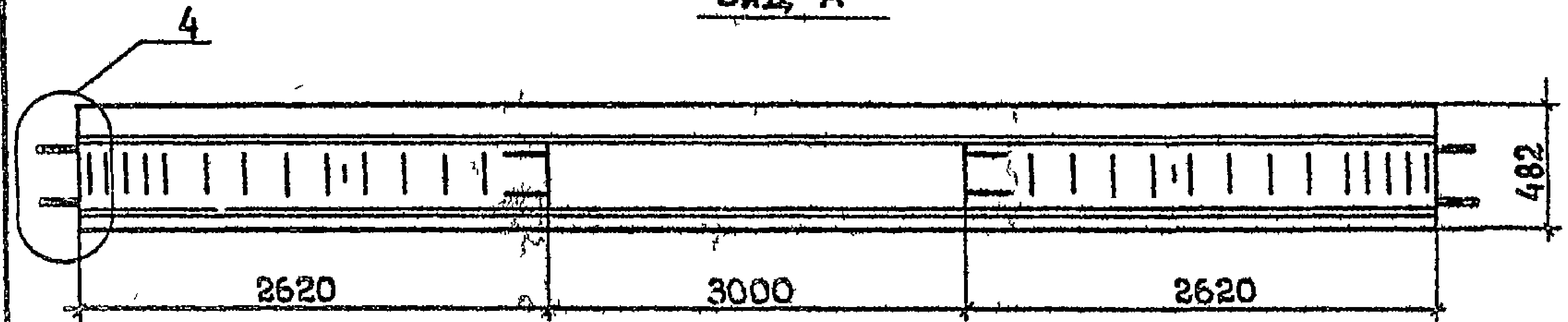
I.020.1-2c/89 В. 3-1

РАСПОЛОЖЕНИЕ НАПРЯГАЕМОЙ АРМАТУРЫ
В РИГЕЛЯХ

1РП 4.83-3АтV- 1РП 4.83-8АтV-
1РП 4.83-6АтV- 1РП 4.83-9АтV-

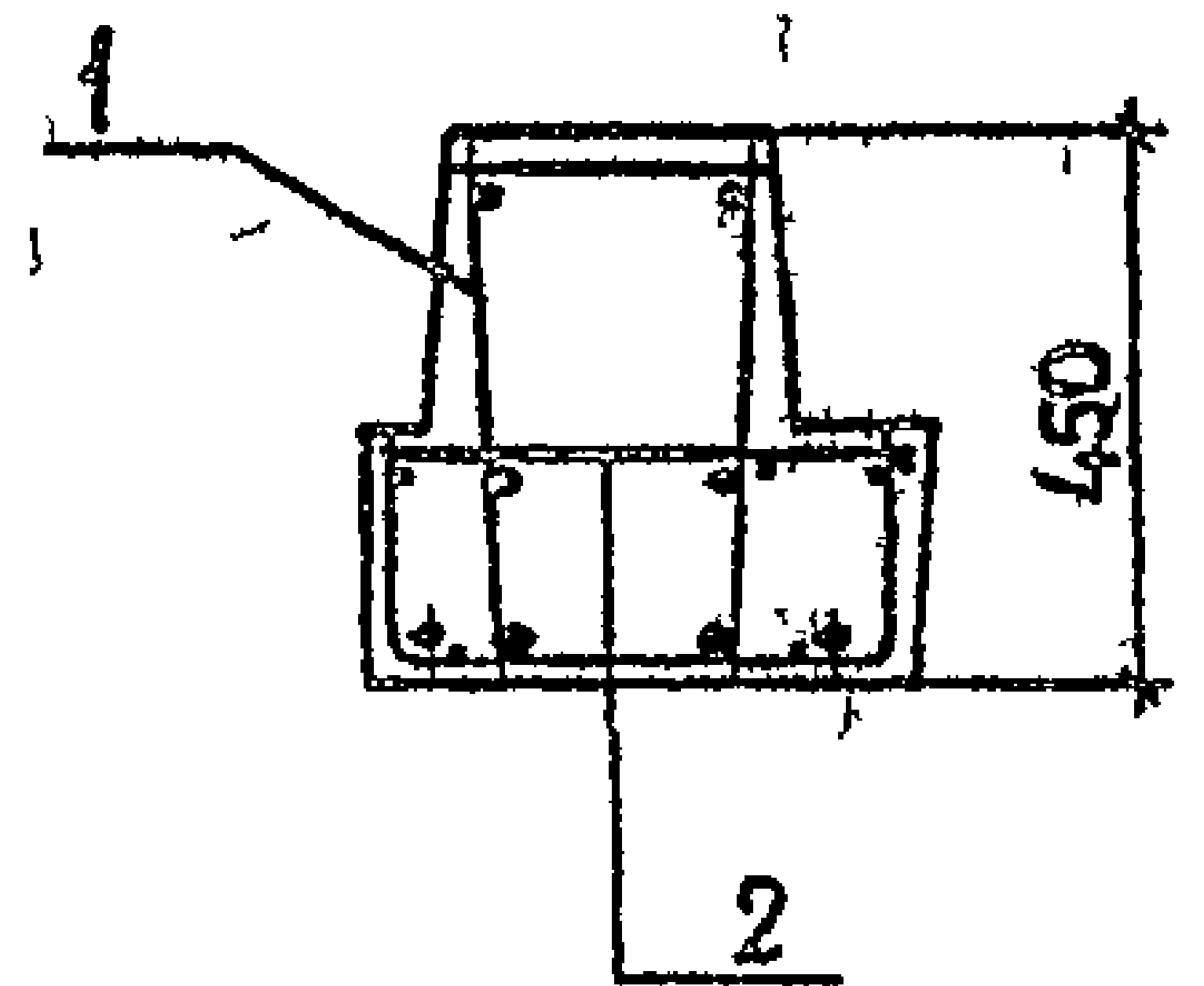
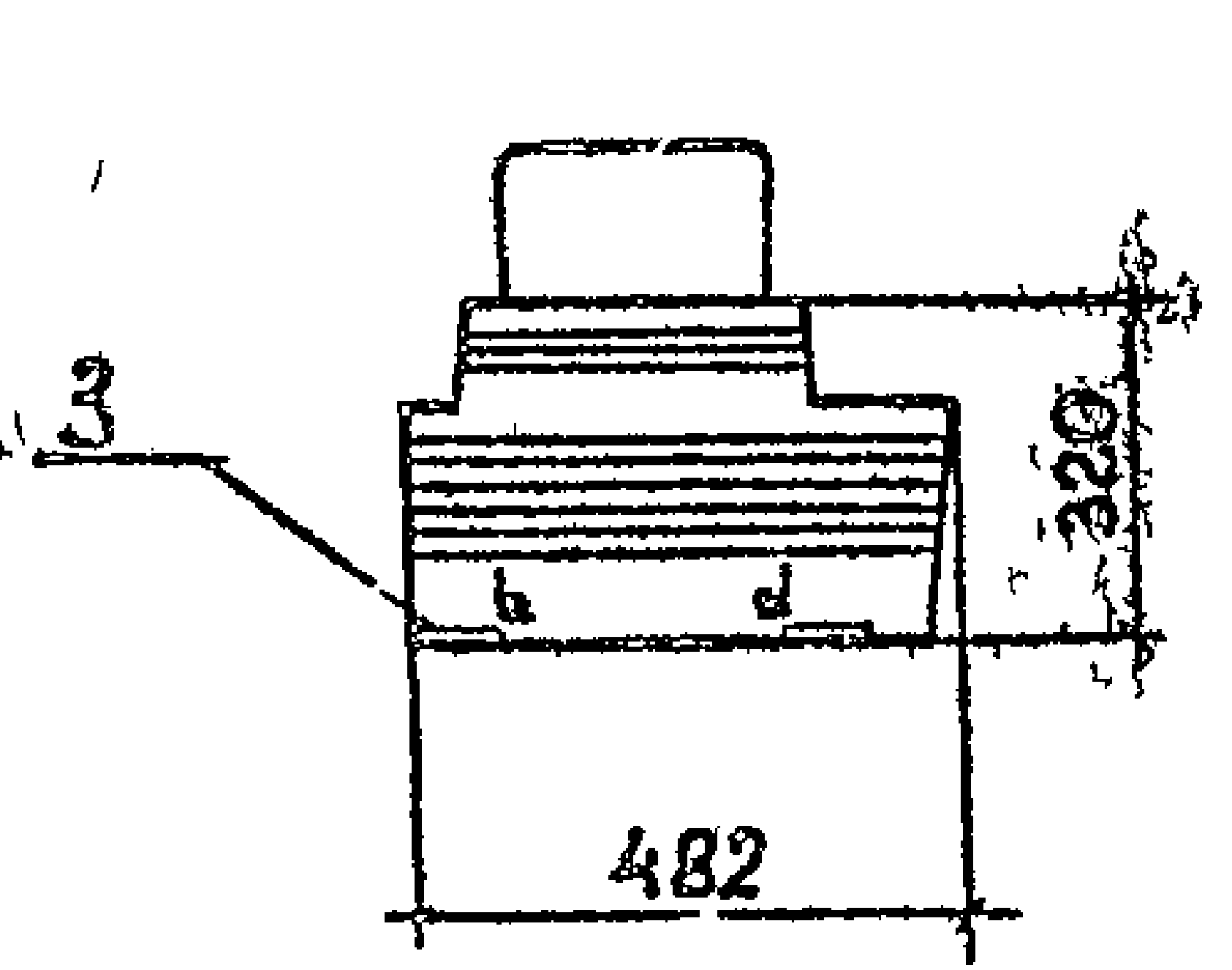


Вид А



Вид Б

1-1



МАРКА	МАССА, Т	КЛАСС БЕТОНА	ОБЪЕМ БЕТОНА, м³	РАСХОД СТАЛИ, кг
1РП 4.83-3АтV-С	3,0	В35	1,2	265,1
1РП 4.83-6АтV-С				299,6
1РП 4.83-8АтV-С				352,9
1РП 4.83-9АтV-С				370,0
1РП 4.83-3АтV				256,5
1РП 4.83-6АтV				294,0
1РП 4.83-8АтV				344,3
1РП 4.83-9АтV				361,4

ТЕХНИЧЕСКИЕ ТРЕБОВАНИЯ см. I.020.1-2c/89 3-1-77
ДЕТАЛИ 4, 5, 10 см. I.020.1-2c/89 3-1 К52, К53, К58
СПЕЦИФИКАЦИЮ см. ЛИСТ 2, 3
НАПРЯГАЕМАЯ АРМАТУРА КЛАССА АтV по ГОСТ 10884-81

ИНВ. УПОДЛ. ПОП. И ДАТА ВЗАМ. МВ. ДР.

РАЗР. Б.	КАХАДЗЕ	Ках
ПРОВЕРИЛ	ХАСЧЕВ	Хас
ТИП	БАЛАБАДЗЕ	Бал
ГЛ. ИНЖ.	КАПАНАДЗЕ	Кап
НАЧ. ОТД.	ТУРМАНИДЗЕ	Тур
И. КОНТР.	БАЛАБАДЗЕ	Бал

1.020.1-2c/89 3-1 К9

РИГЕЛЬ 1РП 4.83

Страниц	Лист	Листов
Р	1	3

ТБИЛЗНИИЭП

ФОРМАТ А3

1962-29 26

I.020.1-2с/89 В. 3-1

МАРКА РИГЕЛЯ	Поз.	МАРКА АРМАТУРНОГО ИЗДЕЛИЯ	КОЛ.	МАССА, КГ		ОБОЗНАЧЕНИЕ ДОКУМЕНТА
				1 шт.	Всего	
1РП 4.83-3АтV-С	1	КП54с	1	232,34	232,34	В.3-3 К14
	2	С15	2	2,79	5,58	В.3-4 К7
	3	МН1	4	1,82	7,28	К25
	4	Ø14 АтV, L=8240	2	9,95	19,90	Б.Ч
				Итого	265,1	
1РП 4.83-6АтV-С	1	КП55с	1	237,58	237,58	В.3-3 К14
	2	С15	2	2,79	5,58	В.3-4 К7
	3	МН1	4	1,82	7,28	К25
	4	Ø22 АтV, L=8240	2	24,59	49,18	Б.Ч
				Итого	299,6	
1РП 4.83-8АтV-С	1	КП56с	1	258,80	258,80	В.3-3 К14
	2	С15	2	2,79	5,58	В.3-4 К7
	3	МН1	4	1,82	7,28	К25
	4	Ø20 АтV, L=8240	4	20,32	81,28	Б.Ч
				Итого	352,9	
1РП 4.83-9АтV-С	1	КП56с	1	258,80	258,80	В.3-3 К14
	2	С15	2	2,79	5,58	В.3-4 К7
	3	МН1	4	1,82	7,28	К25
	4	Ø22 АтV, L=8240	4	24,59	98,36	Б.Ч
				Итого	370,0	
1РП 4.83-3АтV	1	КП54	1	223,74	223,74	В.3-3 К10
	2	С15	2	2,79	5,58	В.3-4 К7
	3	МН1	4	1,82	7,28	К25
	4	Ø14 АтV, L=8240	2	9,95	19,90	Б.Ч
				Итого	256,5	

1.020.1-2с/89 3-1 К9

Лист
2

ФОРМАТ А4

Имя, Фамилия, Подпись и дата

Имя, Фамилия, Подпись и дата

МАРКА РИГЕЛЯ	Поз.	МАРКА АРМАТУРНОГО ИЗДЕЛИЯ	КОЛ.	МАССА, КГ		ОБОЗНАЧЕНИЕ ДОКУМЕНТА
				1 шт.	Всего	
1РП 4.83-6АтV	1	КП55	1	228,98	228,98	В.3-3 К10
	2	С15	2	2,79	5,58	В.3-4 К7
	3	МН1	4	1,82	7,28	К25
	4	Ø22 АтV, L=8240	2	24,59	49,18	Б.Ч
				Итого	291,0	
1РП 4.83-8АтV	1	КП56	1	250,20	250,20	В.3-3 К10
	2	С15	2	2,79	5,58	В.3-4 К7
	3	МН1	4	1,82	7,28	К25
	4	Ø20 АтV, L=8240	4	20,32	81,28	Б.Ч
				Итого	344,3	
1РП 4.83-9АтV	1	КП56	1	250,20	250,20	В.3-3 К10
	2	С15	2	2,79	5,58	В.3-4 К7
	3	МН1	4	1,82	7,28	К25
	4	Ø22 АтV, L=8240	4	24,59	98,36	Б.Ч
				Итого	361,4	

1.020.1-2с/89 3-1 К9

Лист
3

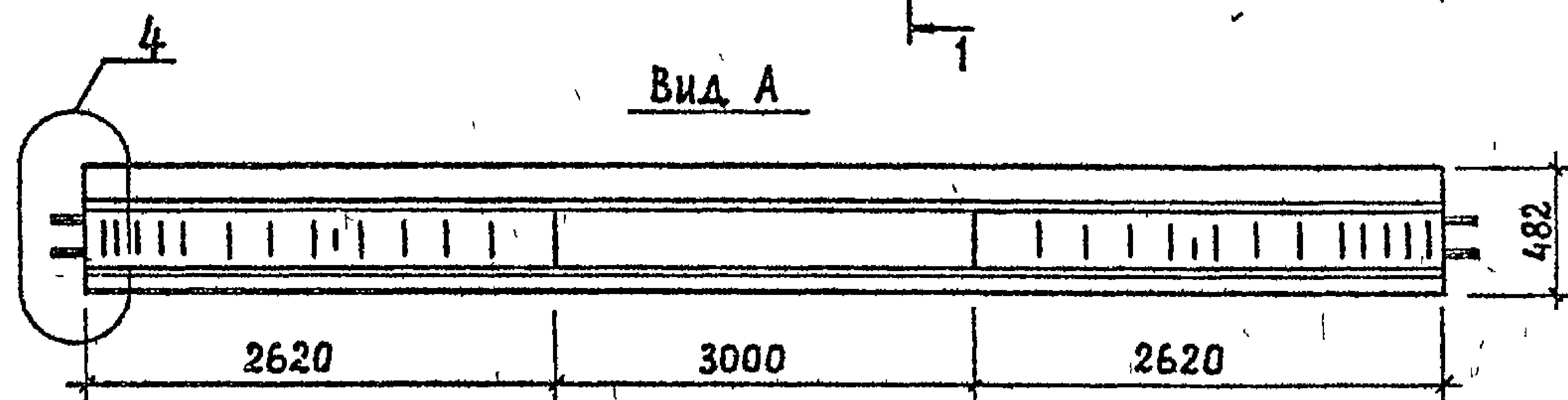
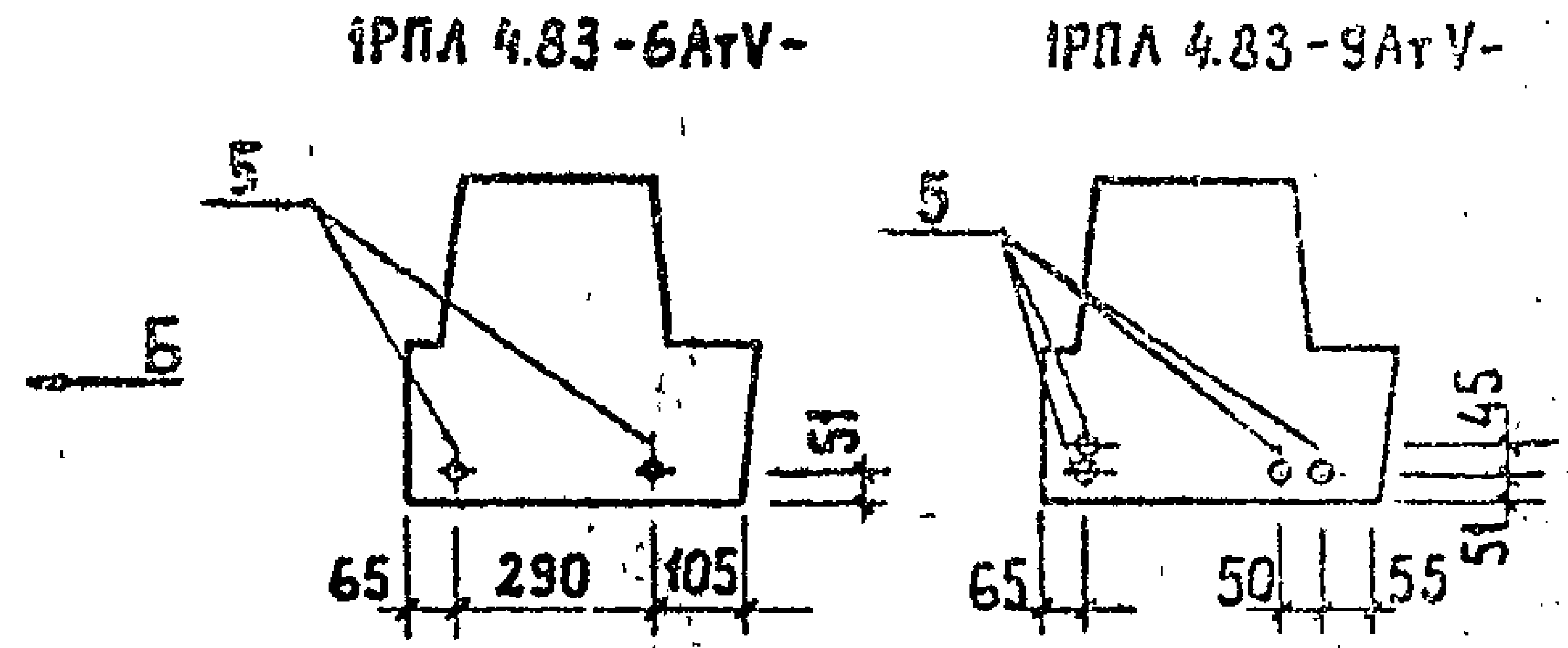
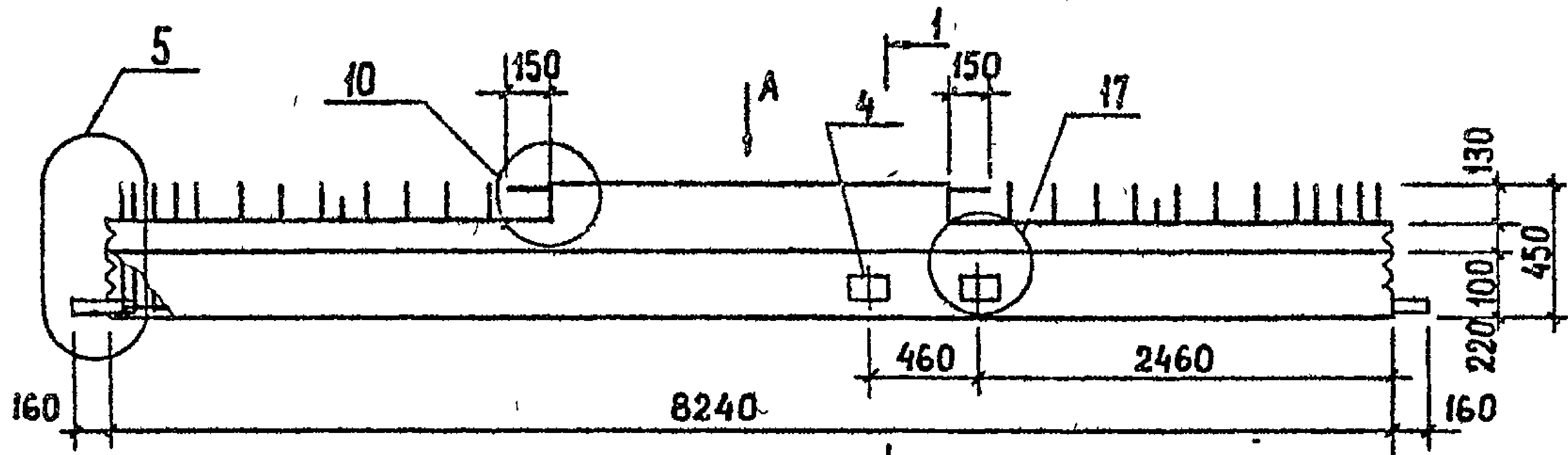
ФОРМАТ А4

1962-29

17

ИРПА 4.83-6АтV-С; ИРПА 4.83-9АтV-С; ИРПА 4.83-6АтV; ИРПА 4.83-9АтV

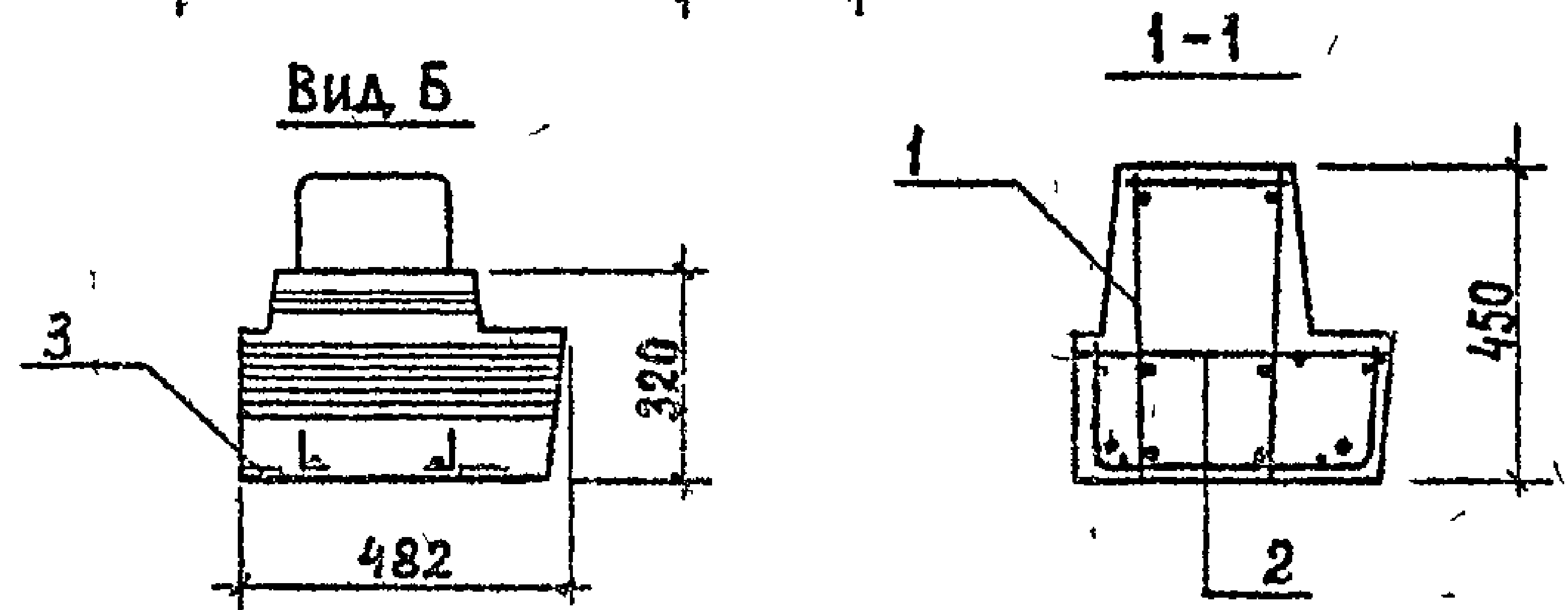
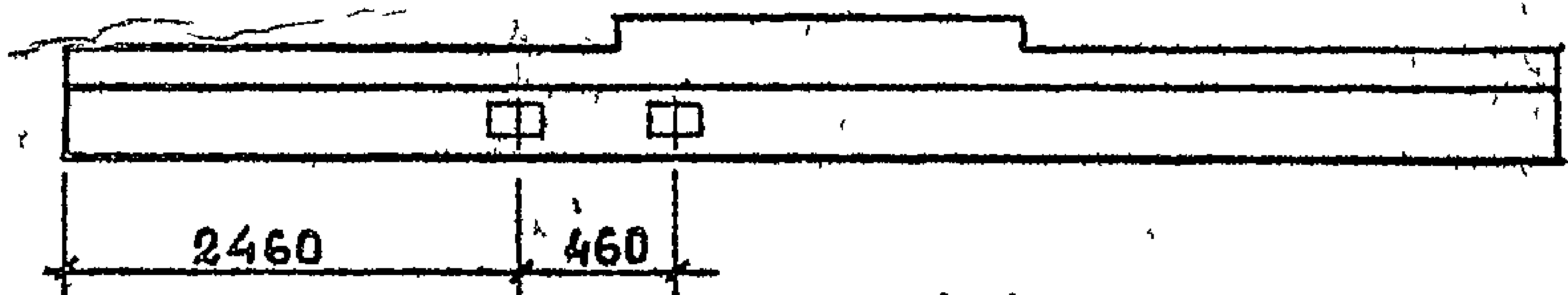
РАСПОЛОЖЕНИЕ НАПРЯГАЕМОЙ АРМАТУРЫ В РИГЕЛЯХ



МАРКА	МАССА, Т	КЛАСС БЕТОНА	ОБЪЕМ БЕТОНА, М ³	РАСХОД СТАЛИ, КГ
ИРПА 4.83-6АтV-С	3,0	В 35	1,2	331,6
ИРПА 4.83-6АтV-Сн				331,6
ИРПА 4.83-9АтV-С				402,0
ИРПА 4.83-9АтV-Сн				402,0
ИРПА 4.83-6АтV				320,7
ИРПА 4.83-6АтV-н				320,7
ИРПА 4.83-9АтV				391,1
ИРПА 4.83-9АтV-н				391,1

ИРПА 4.83-6АтV-Сн; ИРПА 4.83-9АтV-Сн; ИРПА 4.83-6АтV-н; ИРПА 4.83-9АтV-н

ЗЕРКАЛЬНОЕ ОТРАЖЕНИЕ
ОСТАЛЬНОЕ СМ ОСНОВНОЙ ЧЕРТЕЖ



ТЕХНИЧЕСКИЕ ТРЕБОВАНИЯ см. 1.020.1-2с/89 3-1-ТТ.
ДЕТАЛИ 4, 5, 10, 17 см. 1.020.1-2с/89 3-1 К52, К53, К58, К63.
СПЕЦИФИКАЦИЮ см. ЛИСТ 2.
НАПРЯГАЕМАЯ АРМАТУРА КЛАССА АтV по ГОСТ 10884-81.

1.020.1-2с/89 В. 3-1

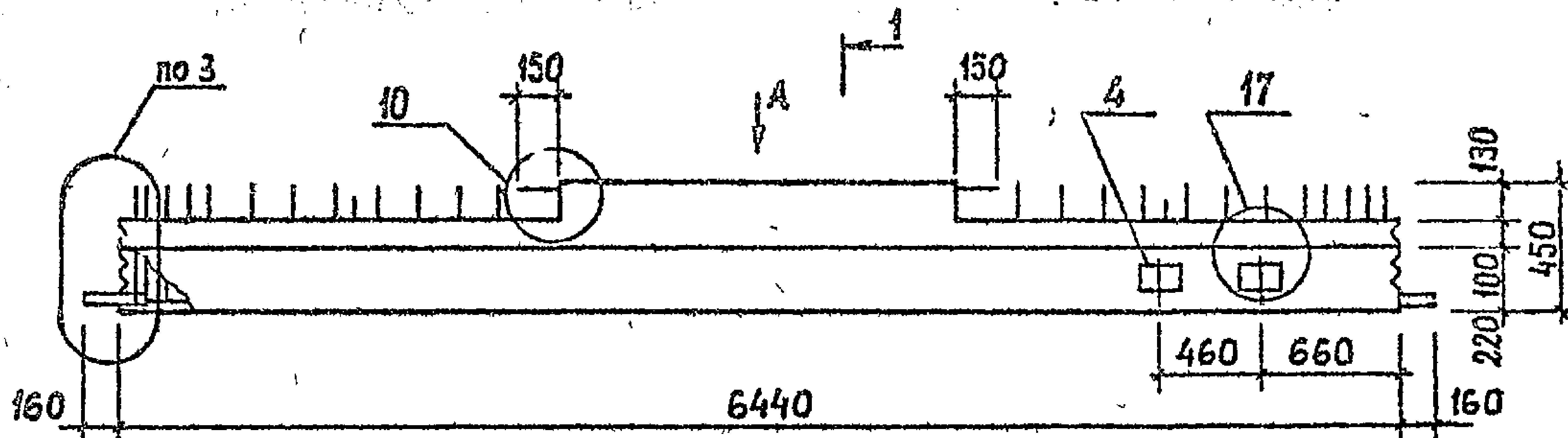
ИЗМЕН. ПОЛ. И ДАТА ВЗАМ. ЛИН. И

РАЗРАБ	КАХААДЗЕ	Какра		1.020.1-2с/89 3-1 К10		
ПРОВЕРКА	ХАСНОВ	Хас				
ГМП	БАЛАБАДЗЕ	Бала		Р	1	2
ГЛ. ИНЖ.	КАПАНАДЗЕ	Капа				
НАЧ. ОТД.	ТУРМАНАДЗЕ	Турма		РИГЕЛЬ ИРПА 4.83		
И. КОНТР.	БАЛАБАДЗЕ	Бала		ТбилЭНИИЭП		

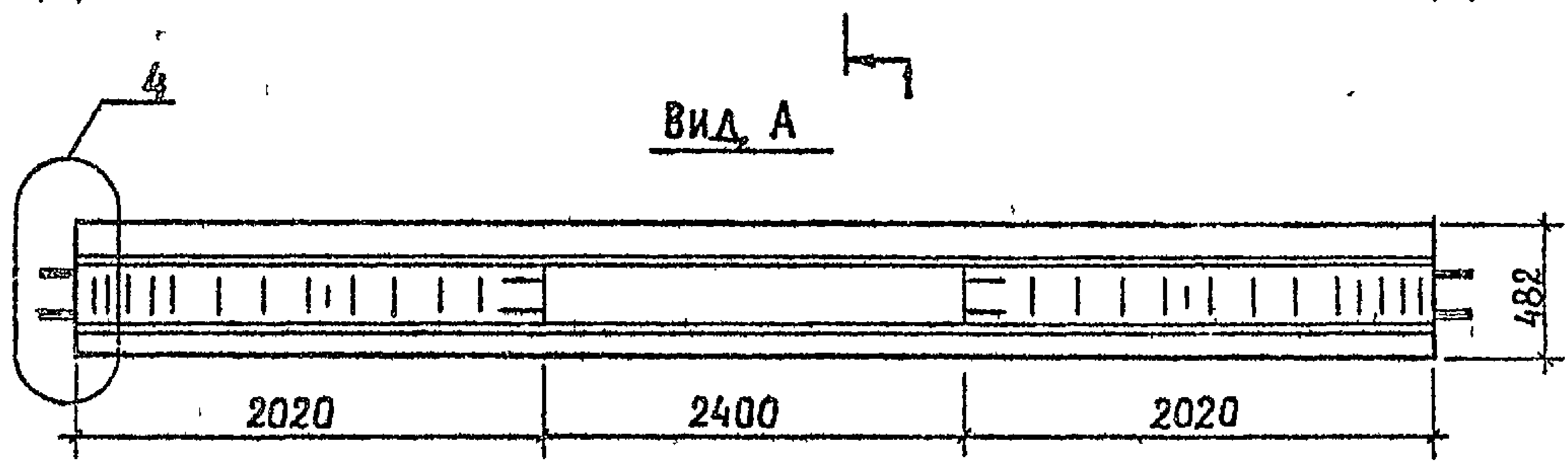
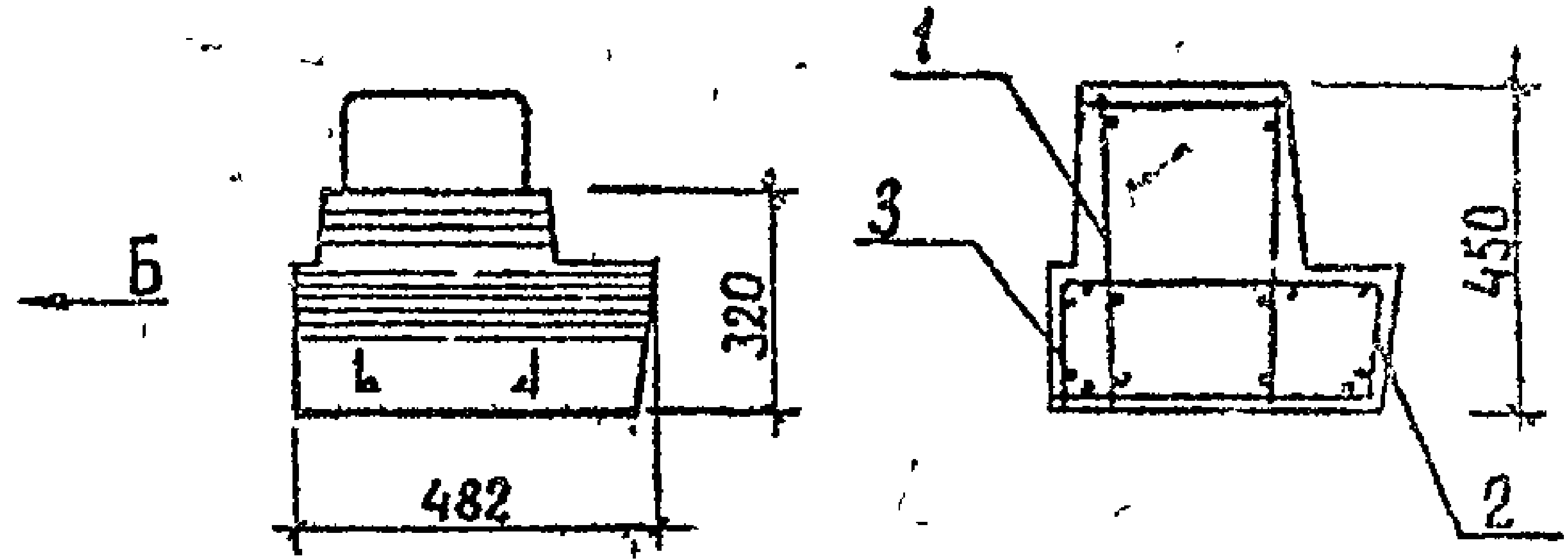
ФОРМАТ А3

1962-29 2R

ИРПА 4.65-4-С; ИРПА 4.65-7-С; ИРПА 4.65-4; ИРПА 4.65-7



Вид Б

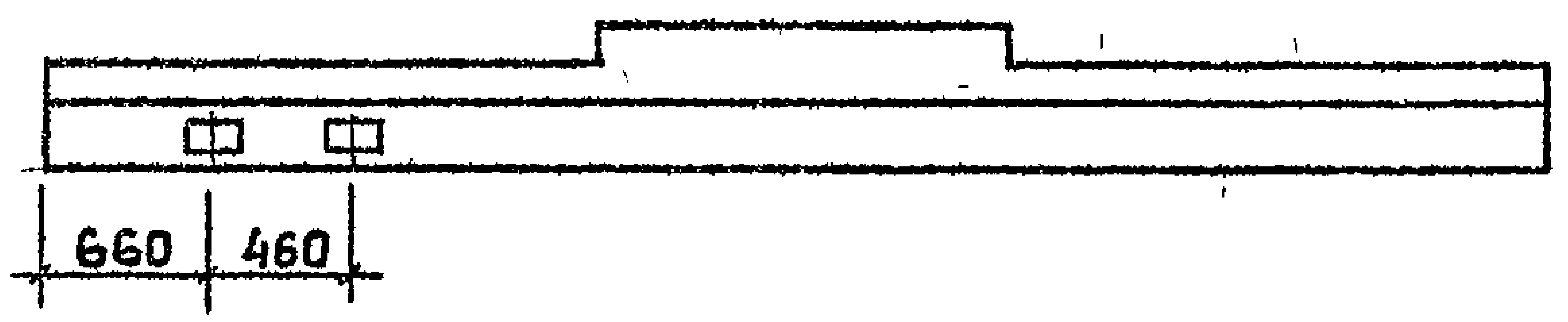


Вид А

ИРПА 4.65-4-Сн; ИРПА 4.65-7-Сн; ИРПА 4.65-4-н; ИРПА 4.65-7-н

ЗЕРКАЛЬНОЕ ОТРАЖЕНИЕ

ОСТАЛЬНОЕ СМ ОСНОВНОЙ ЧЕРТЕЖ



МАРКА	МАССА, Т	КЛАСС БЕТОНА	ОБЪЕМ БЕТОНА, М³	РАСХОД СТАЛИ, КГ
ИРПА 4.65-4-С	2,4	В 25	0,96	212,1
ИРПА 4.65-4-Сн				212,1
ИРПА 4.65-7-С				251,2
ИРПА 4.65-7-Сн				251,2
ИРПА 4.65-4				207,9
ИРПА 4.65-4-н				207,9
ИРПА 4.65-7				247,6
ИРПА 4.65-7-н				247,6

ТЕХНИЧЕСКИЕ ТРЕБОВАНИЯ СМ. 1.020.1-2с/89 3-1-ТТ.
ДЕТАЛИ 3, 4, 10, 17 СМ 1.020.1-2с/89 3-1 К51, К52, К58, К63.
СПЕЦИФИКАЦИЮ СМ. ЛИСТ 2.
НАПРЯГАЕМАЯ АРМАТУРА КЛАССА АТ II ПО ГОСТ 10884-81"

Σ.020.1-2с/89 В. 3-1

ИНВ. № ПОДЛ. ПОЛН. И ДАТА ВЗАМ. ИВ. №

РАЗРАБ.	КАХАДЗЕ	Кача	1.020.1-2с/89 3-1 КИ	Страницы	Лист	Листов
ПРОВЕРИЛ	ХАСИЕВ	Хаси				
ГИП	БАЛАБАДЗЕ	Балабадзе				
ГЛ. ИНЖ.	КАПАНАДЗЕ	Капанадзе				
НАЧ. ОТА	ГУРМАНАДЗЕ	Гурманадзе				
И. КОНТР.	БАЛАБАДЗЕ	Балабадзе	Ригель ИРПА 4.65	Р	1	2
			ТБИЛЗНИИЭП			

ФОРМАТ А3

1962-29 29

1.020.1-2с/89 В. 3-1

МАРКА РИГЕЛЯ	Поз.	МАРКА АРМАТУРНОГО ИЗДЕЛИЯ	Кол.	МАССА, кг		ОБОЗНАЧЕ НИЕ ДОКУ- МЕНТА
				1 шт.	Всего.	
ИРПА 4.83-6АγV-С ИРПА 4.83-6АγV-Сн	1	КП157с	1	258,06	258,06	В. 3-3 К43
	2	С15	2	2,79	5,58	В. 3-4 К7
	3	МН1	4	1,82	7,28	К25
	4	МН3	2	5,27	10,54	К26
	5	∅22 АγV, L=8240	2	24,59	49,18	Б.4
			Итого		331,6	
ИРПА 4.83-9АγV-С ИРПА 4.83-9АγV-Сн	1	КП158с	1	280,28	280,28	В. 3-3 К43
	2	С15	2	2,79	5,58	В. 3-4 К7
	3	МН1	4	1,82	7,28	К25
	4	МН3	2	5,27	10,54	К26
	5	∅22 АγV, L=8240	4	24,59	98,36	Б.4
			Итого		402,0	
ИРПА 4.83-6АγV ИРПА 4.83-6АγVн	1	КП146	1	248,09	248,09	В. 3-3 К135
	2	С15	2	2,79	5,58	В. 3-4 К7
	3	МН1	4	1,82	7,28	К25
	4	МН3	2	5,27	10,54	К26
	5	∅22 АγV, L=8240	2	24,59	49,18	Б.4
			Итого		320,7	
ИРПА 4.83-9АγV ИРПА 4.83-9АγVн	1	КП147	1	269,31	269,31	В. 3-3 К135
	2	С15	1	2,79	5,58	В. 3-4 К7
	3	МН1	4	1,82	7,28	К25
	4	МН3	2	5,27	10,54	К26
	5	∅22 АγV, L=8240	4	24,59	98,36	Б.4
			Итого		391,1	

1.020.1-2с/89 3-1 К10

Лист
2

ФОРМАТ А4

Имя, Фамилия, Инициалы, дата, Время вкл. №

МАРКА РИГЕЛЯ	Поз.	МАРКА АРМАТУРНОГО ИЗДЕЛИЯ	Кол.	МАССА, кг		ОБОЗНАЧЕ НИЕ ДОКУ- МЕНТА
				1 шт.	Всего.	
ИРПА 4.65-4-С ИРПА 4.65-4-Сн	1	КП149с	1	190,55	190,55	В. 3-3 К41
	2	С2	2	2,97	5,94	В. 3-4 К1
	3	С4	2	2,51	5,02	К2
	4	МН3	2	5,27	10,54	К26
			Итого		212,1	
	ИРПА 4.65-7-С ИРПА 4.65-7-Сн	1	КП150с	1	229,71	229,71
2		С2	2	2,97	5,94	В. 3-4 К1
3		С4	2	2,51	5,02	К2
4		МН3	2	5,27	10,54	К26
			Итого		251,2	
ИРПА 4.65-4 ИРПА 4.65-4н		1	КП138	1	186,35	186,35
	2	С2	1	2,97	5,94	В. 3-4 К1
	3	С4	1	2,51	5,02	К2
	4	МН3	2	5,27	10,54	К26
			Итого		207,9	
	ИРПА 4.65-7 ИРПА 4.65-7н	1	КП139	1	226,05	226,05
2		С2	1	2,97	5,94	В. 3-4 К1
3		С4	1	2,51	5,02	К2
4		МН3	2	5,27	10,54	К26
			Итого		247,5	

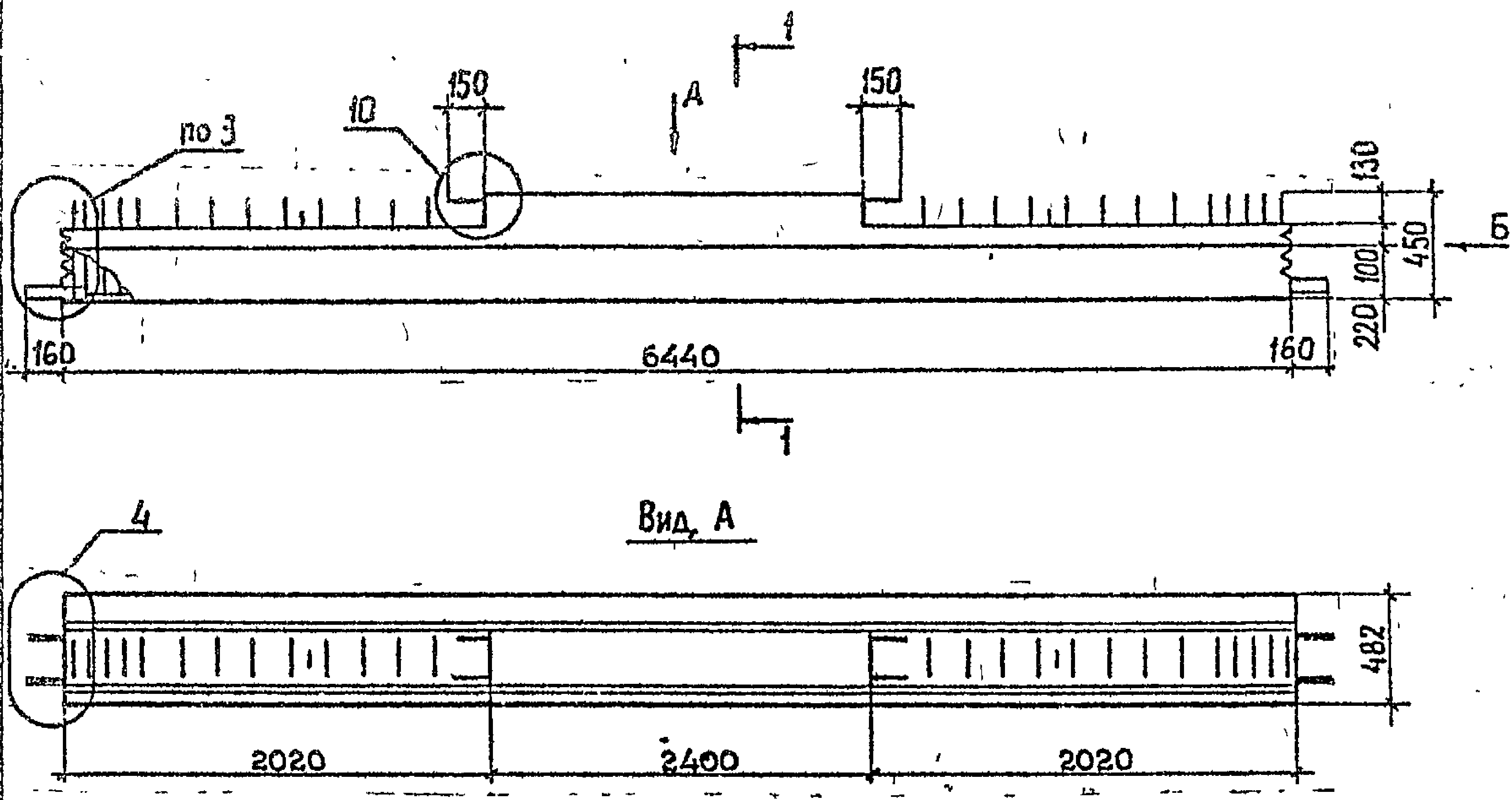
1.020.1-2с/89 3-1 К11

Лист
2

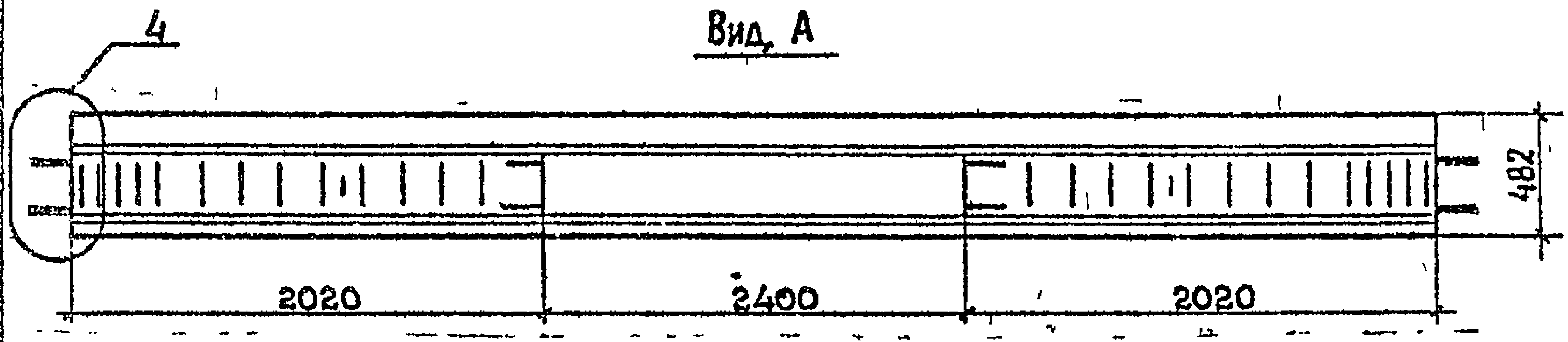
ФОРМАТ А4

1962-29

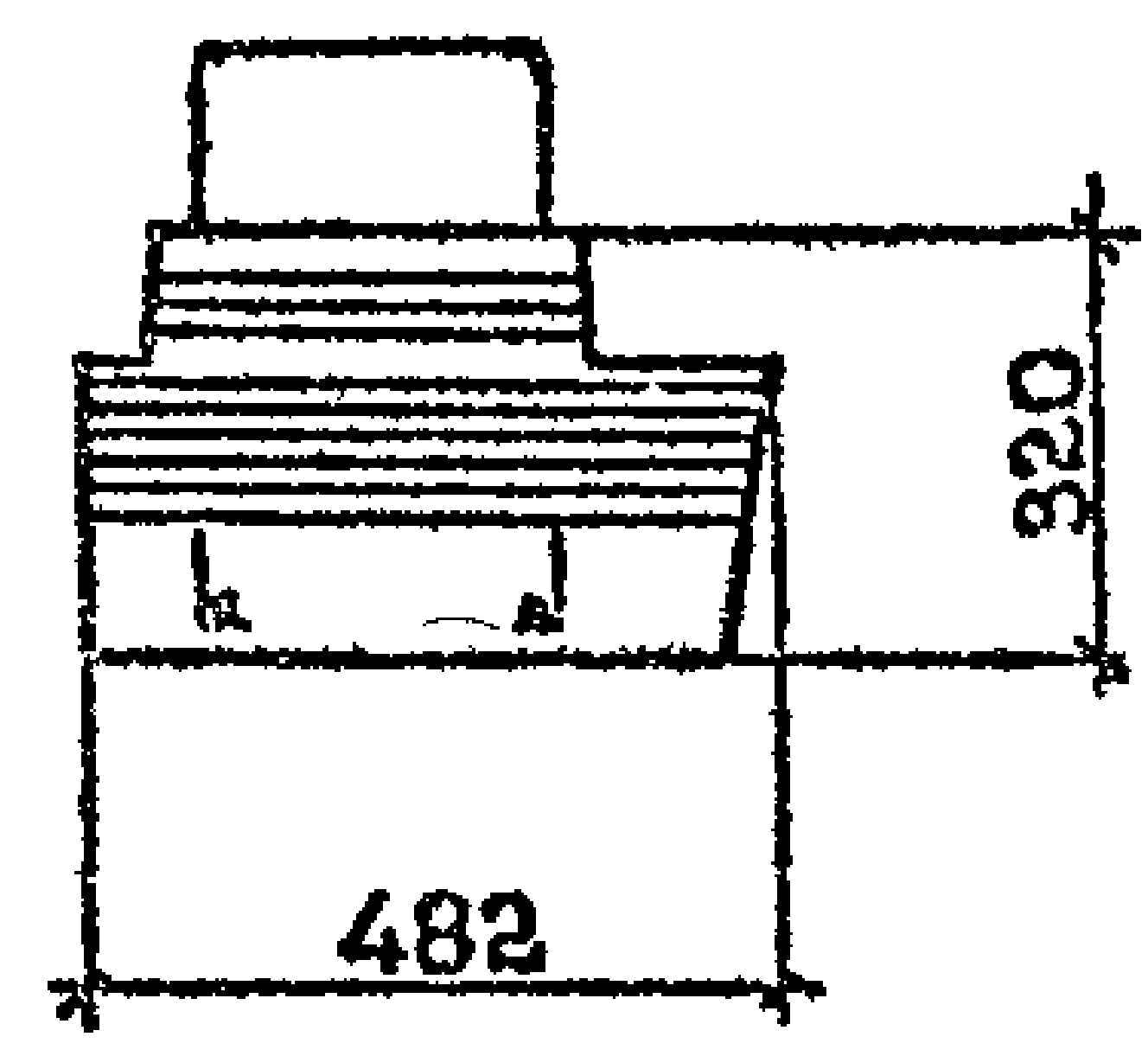
1.020.1-2с/89 В. 3-1



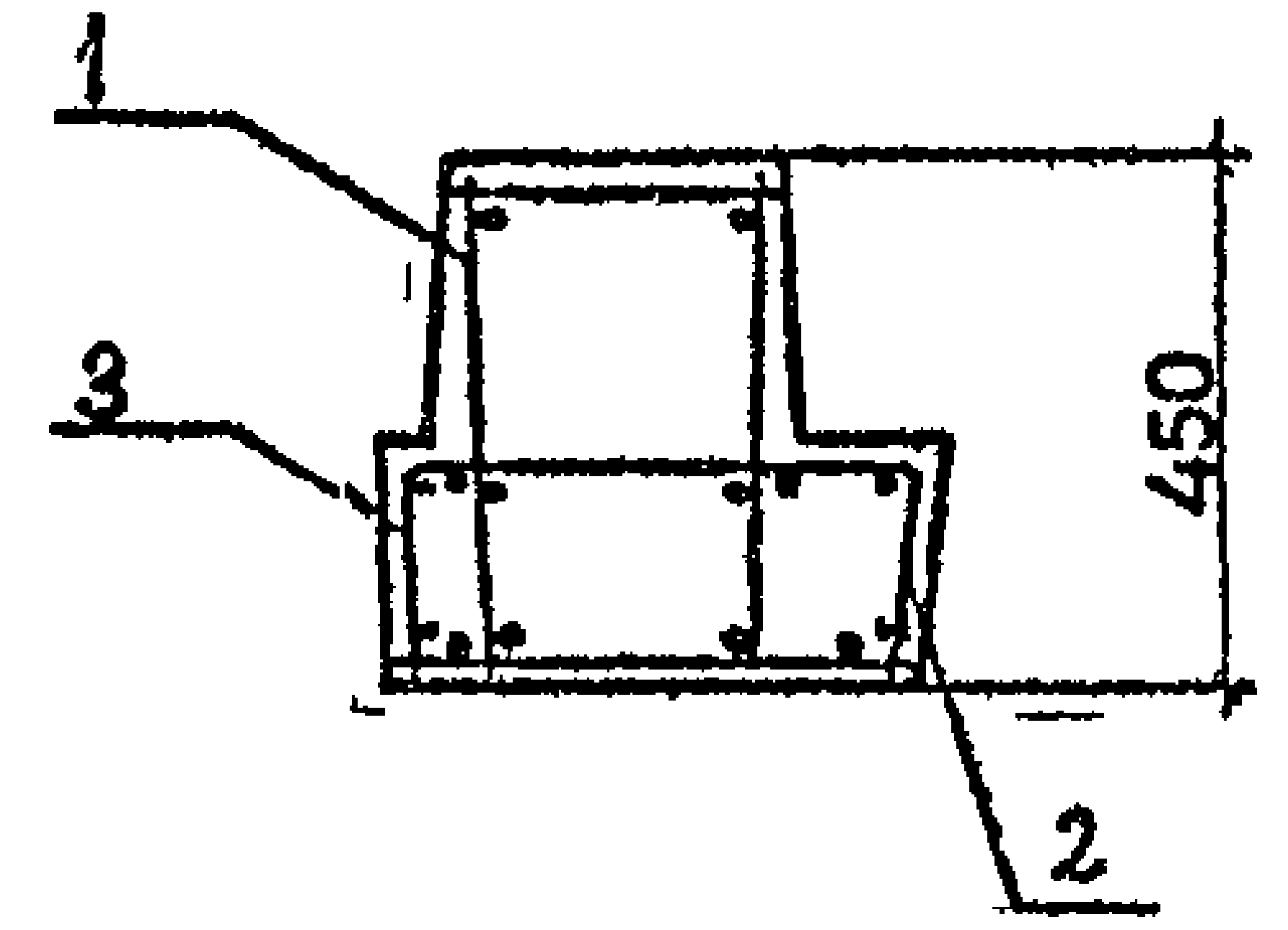
МАРКА	МАССА, Т	КЛАСС БЕТОНА	ОБЪЕМ БЕТОНА, М³	РАСХОД СТАЛИ, КГ
1РП 4.65-3-С	2,4	В25	0,96	170,6
1РП 4.65-4-С				190,7
1РП 4.65-6-С				229,8
1РП 4.65-7-С				259,6
1РП 4.65-3				166,4
1РП 4.65-4				186,2
1РП 4.65-6				225,8
1РП 4.65-7				255,9



Вид Б



1-1



ТЕХНИЧЕСКИЕ ТРЕБОВАНИЯ см. 1.020.1-2с/89 3-1-ТТ.
 ДЕТАЛИ 3,4,10 см. 1.020.1-2с/89 3-1 К51, К52, К58.
 СПЕЦИФИКАЦИЮ см. ЛИСТ 2.3

ИНВ. ПОДЛ. ПОДП. И ДАТА ВЗАМ. ИЛИ В.М.

РАЗРАБ	КАХАДЗЕ	Кем
ПРОВЕРИ	ХАСНОВ	Хас
ГИП	БАЛВАДЗЕ	Бал
ГЛ. ИНЖ.	КАПАНАДЗЕ	Кап
НАЧ. ОТА	ГУРМАНАДЗЕ	Гур
И КОНТР	БАЛВАДЗЕ	Бал

1.020.1-2с/89 3-1 К12

Ригель 1РП 4.65

Ссылка	Лист	Листов
Р	1	3

ТбилЗНИИЭП

МАРКА РИГЕЛЯ	Поз.	МАРКА АРМАТУРНОГО ИЗДЕЛИЯ	Кол.	МАССА, КГ		ОБОЗНАЧЕНИЕ ДОКУМЕНТА
				1 шт.	Всего	
1РП 4.65-3-С	1	КП28с	1	159,68	159,68	В.3-3 К7
	2	С2	2	2,97	5,94	В.3-4 К1
	3	С4	2	2,51	5,02	К2
				Итого	170,6	
1РП 4.65-4-С	1	КП29с	1	179,70	179,70	В.3-3 К7
	2	С2	2	2,97	5,94	В.3-4 К1
	3	С4	2	2,51	5,02	К2
				Итого	190,7	
1РП 4.65-6-С	1	КП30с	1	218,86	218,86	В.3-3 К7
	2	С2	2	2,97	5,94	В.3-4 К1
	3	С4	2	2,51	5,02	К2
				Итого	229,8	
1РП 4.65-7-С	1	КП31с	1	248,62	248,62	В.3-3 К7
	2	С2	2	2,97	5,94	В.3-4 К1
	3	С4	2	2,51	5,02	К2
				Итого	259,6	
1РП 4.65-3	1	КП28	1	155,48	155,48	В.3-3 К103
	2	С2	2	2,97	5,94	В.3-4 К1
	3	С4	2	2,51	5,02	К2
				Итого	166,4	
1РП 4.65-4	1	КП29	1	175,20	175,20	В.3-3 К103
	2	С2	2	2,97	5,94	В.3-4 К1
	3	С4	2	2,51	5,02	К2
				Итого	186,2	

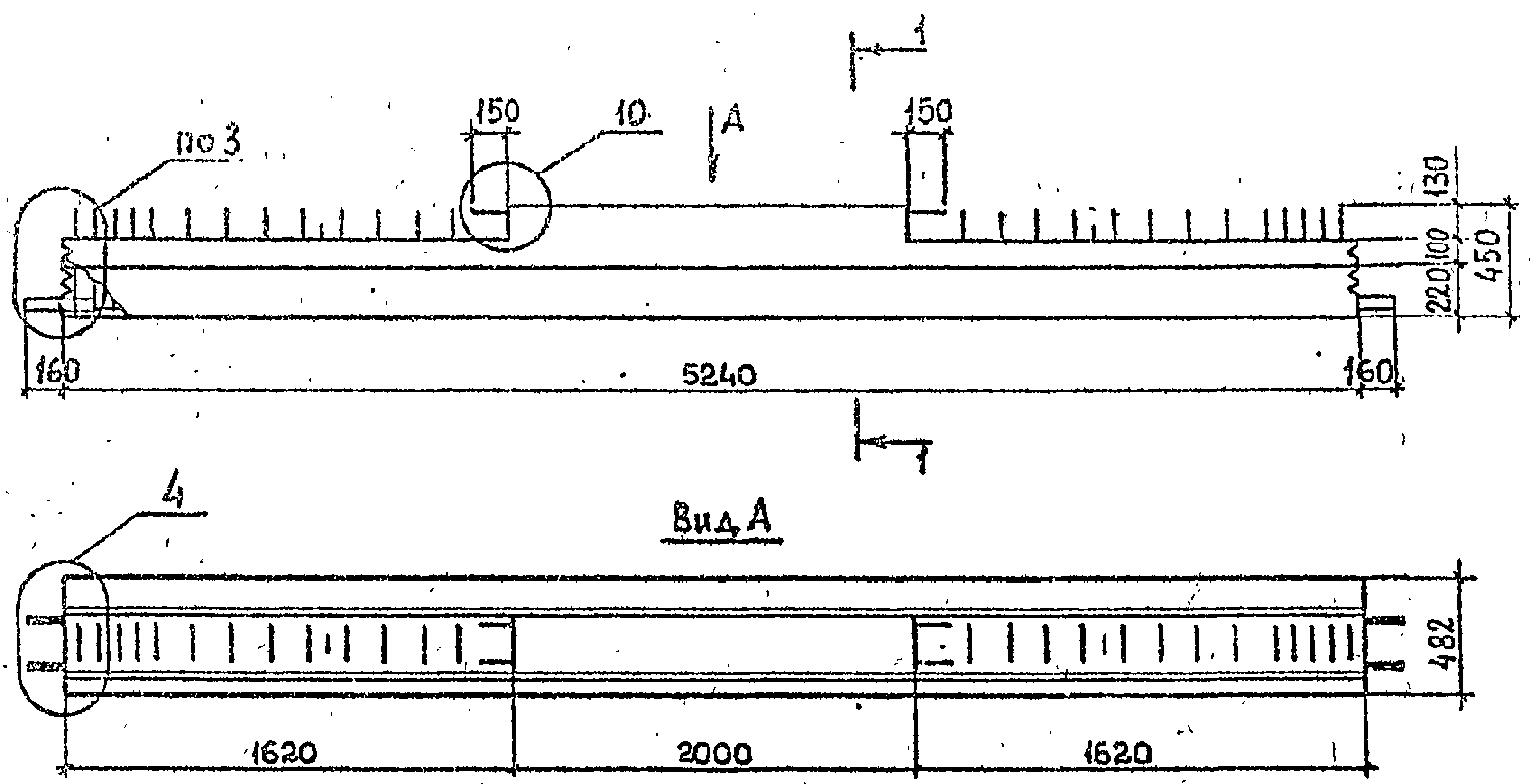
МАРКА РИГЕЛЯ	Поз.	МАРКА АРМАТУРНОГО ИЗДЕЛИЯ	Кол.	МАССА, КГ		ОБОЗНАЧЕНИЕ ДОКУМЕНТА
				1 шт.	Всего	
1РП 4.65-6	1	КП30	1	214,82	214,82	В.3-3 К103
	2	С2	2	2,97	5,94	В.3-4 К1
	3	С4	2	2,51	5,02	К2
				Итого	225,8	
1РП 4.65-7	1	КП31	1	244,98	244,96	В.3-3 К103
	2	С2	2	2,97	5,94	В.3-4 К1
	3	С4	2	2,51	5,02	К2
				Итого	255,9	

1968-29 32

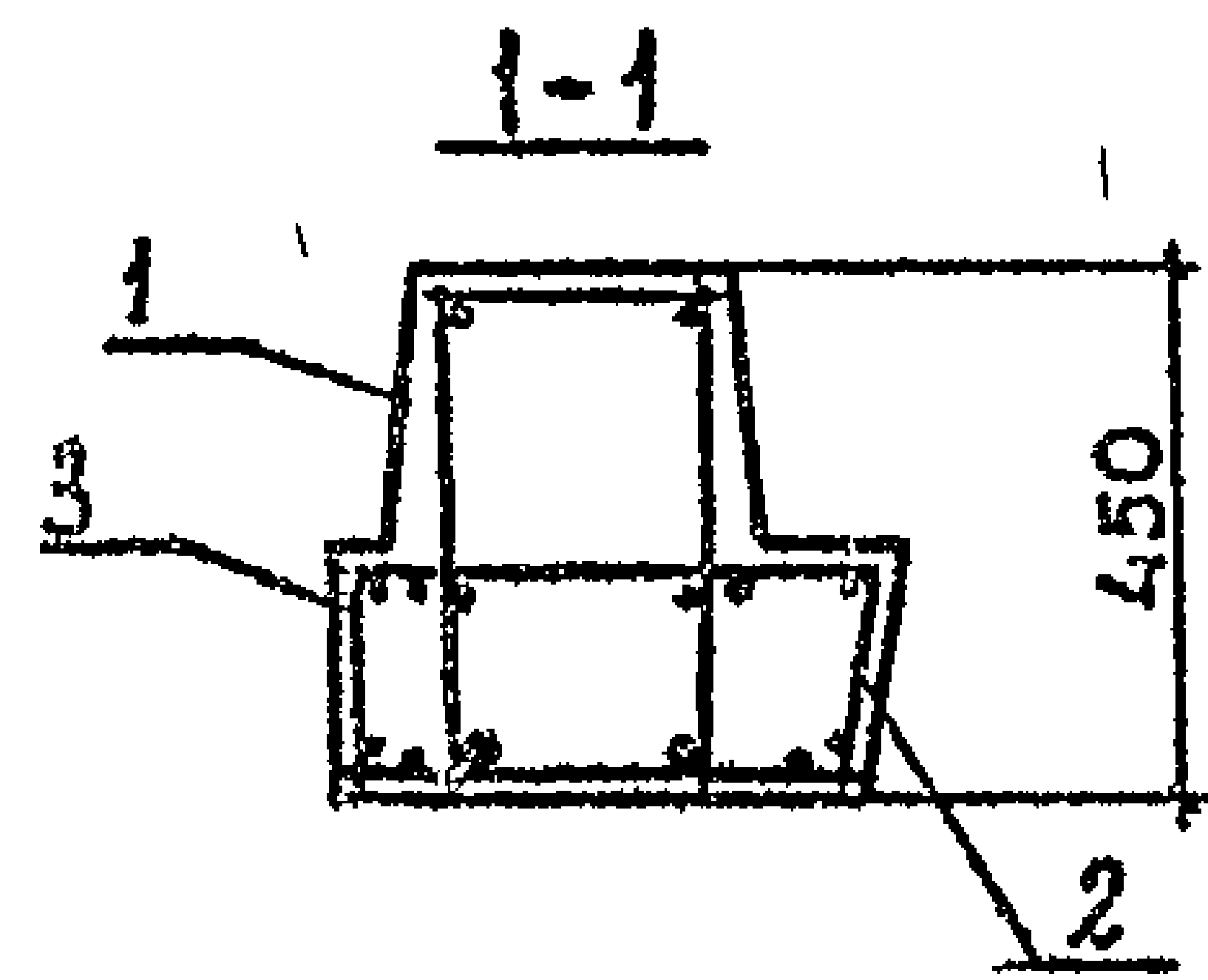
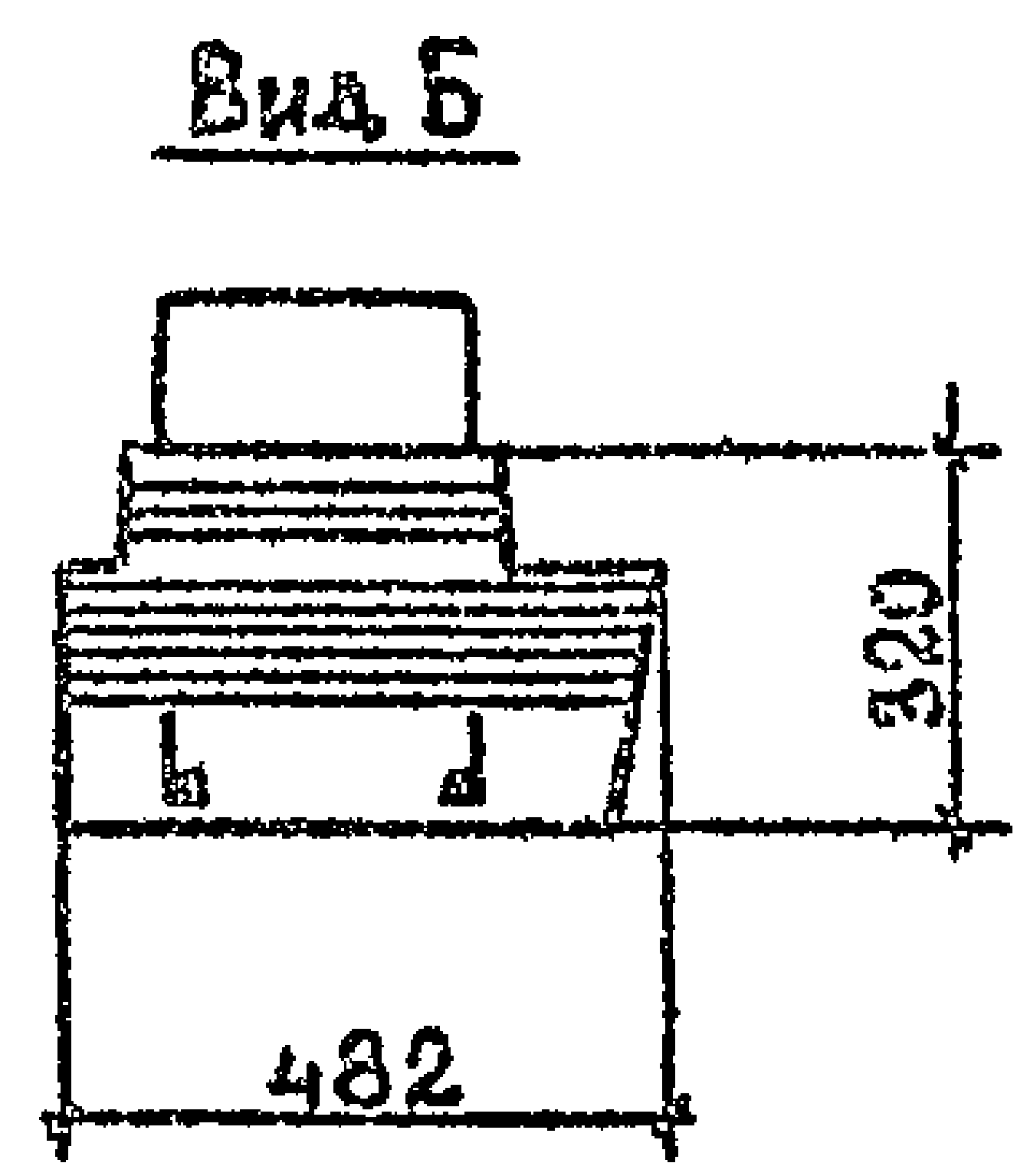
Имя, Фамилия, Подпись и дата
Взам. инв. №

Имя, Фамилия, Подпись и дата
Взам. инв. №

1.020.1-2с/89 В. 3-1



МАРКА	МАССА, Т	КЛАСС БЕТОНА	ОБЪЕМ БЕТОНА, М ³	РАСХОД СТАЛИ, КГ
ІРП 4.53-2-с	2,0	В25	0,78	132,4
ІРП 4.53-3-с				143,4
ІРП 4.53-4-с				159,9
ІРП 4.53-5-с				174,8
ІРП 4.53-6-с				191,3
ІРП 4.53-2				125,4
ІРП 4.53-3				136,4
ІРП 4.53-4				152,8
ІРП 4.53-5				167,9
ІРП 4.53-6				184,4



ТЕХНИЧЕСКИЕ ТРЕБОВАНИЯ см. 1.020.1-2с/89 3-1-
ДЕТАЛИ 3,4,10 см. 1.020.1-2с/89 3-1 К51, К52, К58
СПЕЦИФИКАЦИЮ см. ЛИСТ 2,3,4

МИН. ПРОД. ГОД. И ДАТА ВЗАМ. ИВ. 3-1

РАЗРАБ.	КАХАДЗЕ	КАХИ
ПРОВЕРИЛ	ХАСНОВ	ХА
ГИП	БАЛАВАДЗЕ	БА
ГЛ. ИНЖ.	КАПАНАДЗЕ	КА
НАЧ. ОТА.	ГУРМАИДЗЕ	ГУ
И. КОНТР.	БАЛАВАДЗЕ	БА

1.020.1-2с/89 3-1 К13

РИГЕЛЬ ІРП 4.53

Сталли	Лист	Листов
Р	1	4

ТБИЛЗИИУЭП

ФОРМАТ А3

1962-29 33

1.020.1-2с/89 В. 3-1

МАРКА РИГЕЛЯ	Поз.	МАРКА АРМАТУРНОГО ИЗДЕЛИЯ	КОЛ.	МАССА, КГ		ОБОЗНАЧЕНИЕ ДОКУМЕНТА
				1 шт.	Всего	
1РП 4.53-2-С	1	КП32с	1	123,16	123,16	В. 3-3 К8
	2	С1	1	2,04	2,04	В. 3-4 К1
		С2	1	2,97	2,97	К1
	3	С3	1	1,72	1,72	К2
		С4	1	2,51	2,51	К2
				Итого	132,4	
1РП 4.53-3-С	1	КП33с	1	134,16	134,16	В. 3-3 К8
	2	С1	1	2,04	2,04	В. 3-4 К1
		С2	1	2,97	2,97	К1
	3	С3	1	1,72	1,72	К2
		С4	1	2,51	2,51	К2
				Итого	143,4	
1РП 4.53-4-С	1	КП34с	1	150,62	150,62	В. 3-3 К8
	2	С1	1	2,04	2,04	В. 3-4 К1
		С2	1	2,97	2,97	К1
	3	С3	1	1,72	1,72	К2
		С4	1	2,51	2,51	К2
				Итого	159,8	
1РП 4.53-5-С	1	КП35с	1	165,56	165,56	В. 3-3 К8
	2	С1	1	2,04	2,04	В. 3-4 К1
		С2	1	2,97	2,97	К1
	3	С3	1	1,72	1,72	К2
		С4	1	2,51	2,51	К2
				Итого	174,8	

Имя, Фамилия, Подпись и дата

1.020.1-2с/89 3-1 К13 Лист 2

ФОРМАТ А4

МАРКА РИГЕЛЯ	Поз.	МАРКА АРМАТУРНОГО ИЗДЕЛИЯ	КОЛ.	МАССА, КГ		ОБОЗНАЧЕНИЕ ДОКУМЕНТА
				1 шт.	Всего	
1РП 4.53-6-С	1	КП39с	1	189,02	182,02	В. 3-3 К8
	2	С1	1	2,04	2,04	В. 3-4 К1
		С2	1	2,97	2,97	К1
	3	С3	1	1,72	1,72	К2
		С4	1	2,51	2,51	К2
				Итого	191,5	
1РП 4.53-2	1	КП32	1	116,12	116,12	В. 3-3 К104
	2	С1	1	2,04	2,04	В. 3-4 К1
		С2	1	2,97	2,97	К1
	3	С3	1	1,72	1,72	К2
		С4	1	2,51	2,51	К2
				Итого	125,4	
1РП 4.53-3	1	КП33	1	127,12	127,12	В. 3-3 К104
	2	С1	1	2,04	2,04	В. 3-4 К1
		С2	1	2,97	2,97	К1
	3	С3	1	1,72	1,72	К2
		С4	1	2,51	2,51	К2
				Итого	136,4	
1РП 4.53-4	1	КП34	1	143,58	143,58	В. 3-3 К104
	2	С1	1	2,04	2,04	В. 3-4 К1
		С2	1	2,97	2,97	К1
	3	С3	1	1,72	1,72	К2
		С4	1	2,51	2,51	К2
				Итого	152,8	

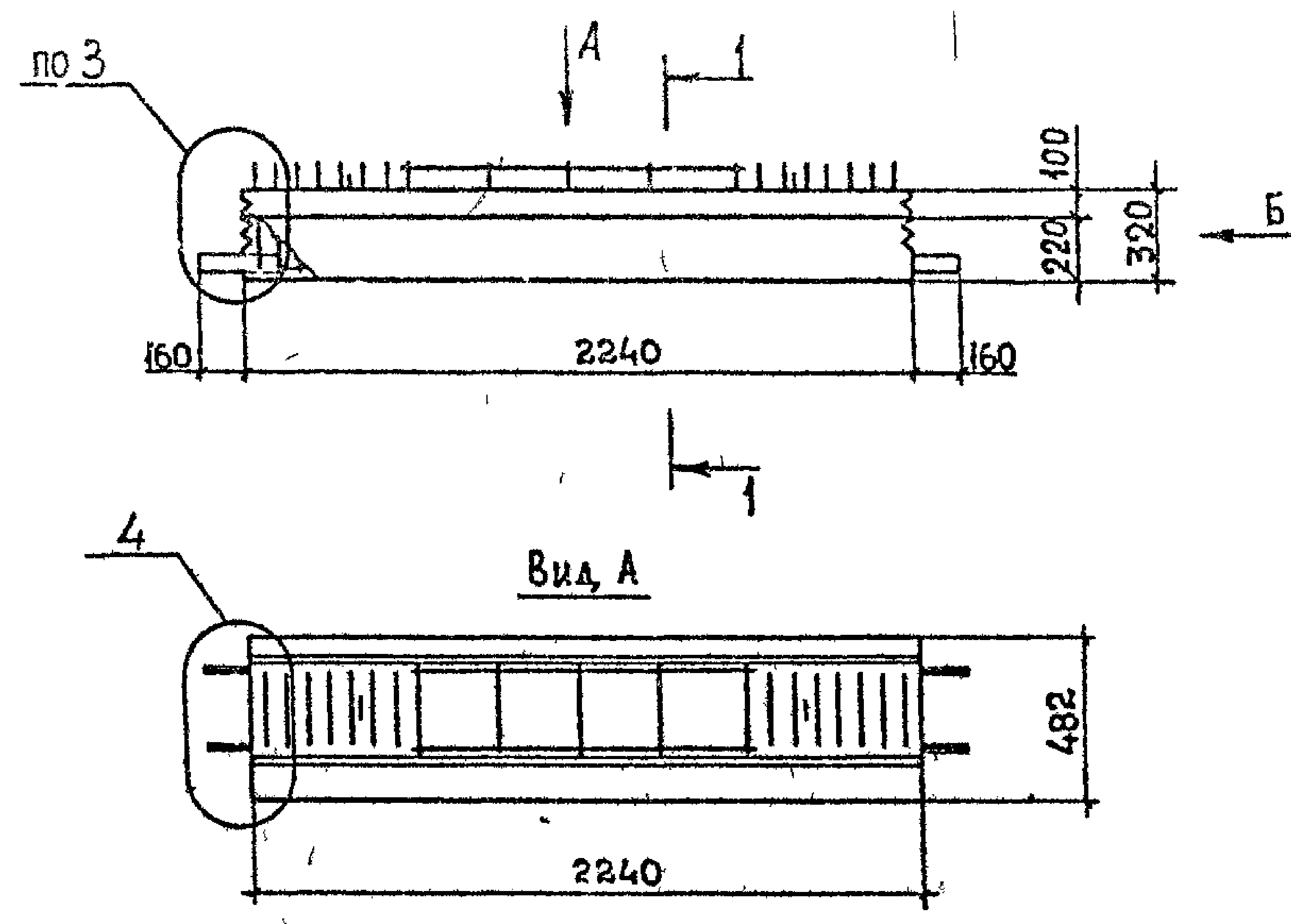
Имя, Фамилия, Подпись и дата

1.020.1-2с/89 3-1 К13 Лист 3

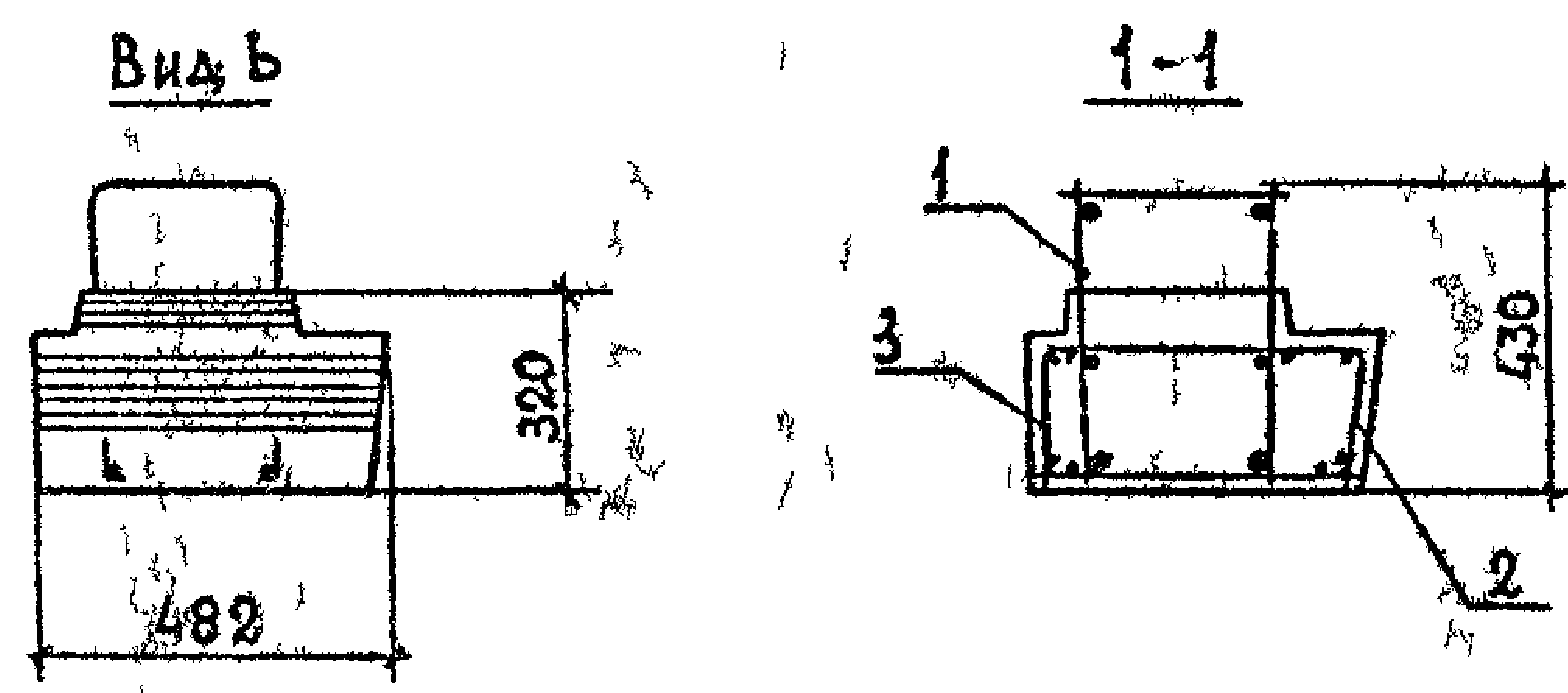
ФОРМАТ А4

1962 29 34

I, 020.1-2с/89 В. 3-1



МАРКА	МАССА, Т	КЛАСС БЕТОНА	ОБЪЕМ БЕТОНА, М ³	РАСХОД СТАЛИ, КГ
ІРП 4.23-2-С	0,75	В25	0,3	61,6
ІРП 4.23-3-С				66,7
ІРП 4.23-4-С				74,3
ІРП 4.23-2				57,7
ІРП 4.23-3				62,8
ІРП 4.23-4				70,4

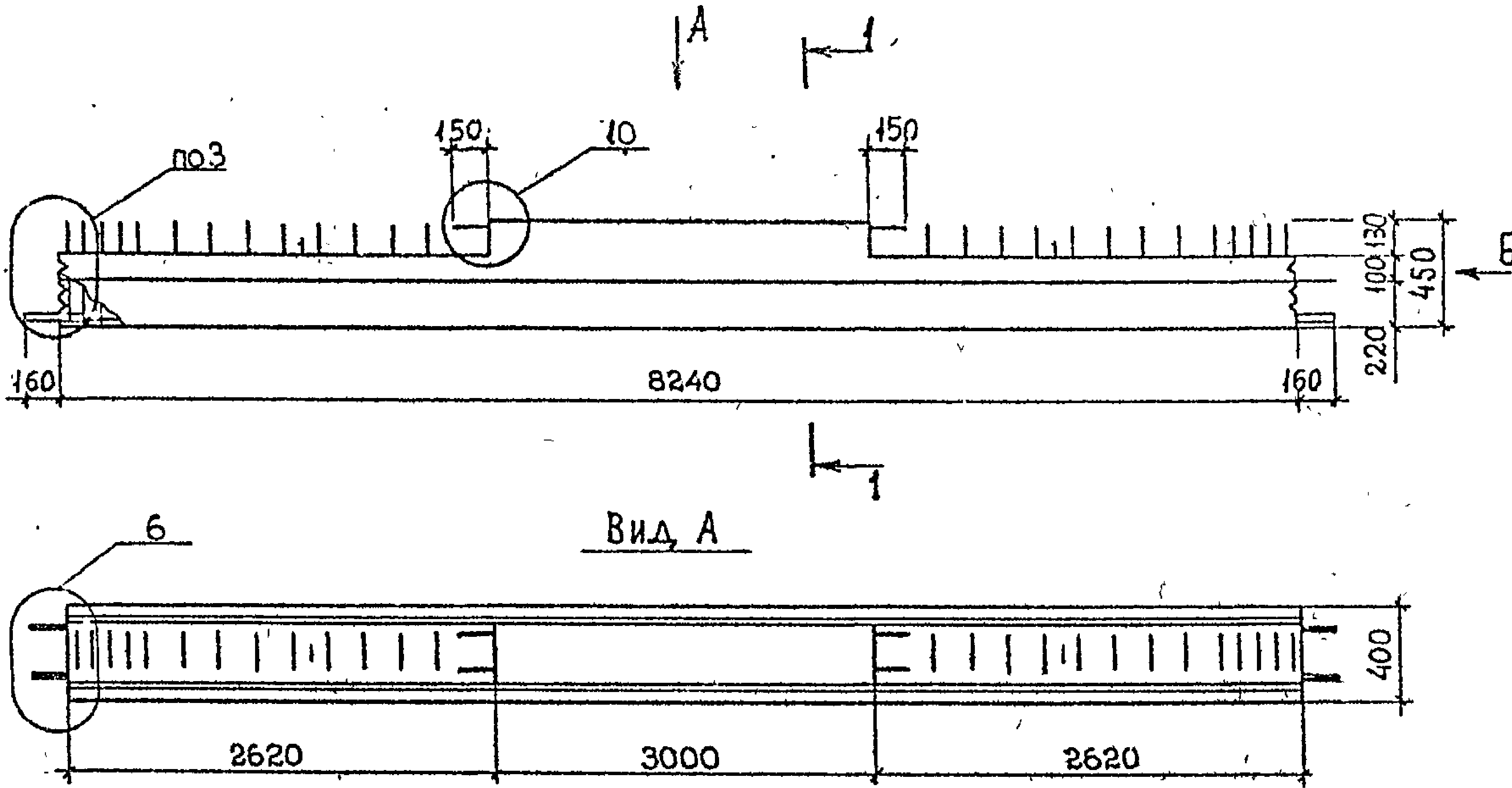


ТЕХНИЧЕСКИЕ ТРЕБОВАНИЯ СМ. 10201-2с/89 3-1-ТТ
 ДЕТАЛИ 3,4 СМ. 10201-2с/89 3-1.К51, К52
 СПЕЦИФИКАЦИЮ СМ. ЛИСТ 2

ИЗМ. № КОЛ. ПОЛУ И ДАТА ВЗАМ ИИВ №

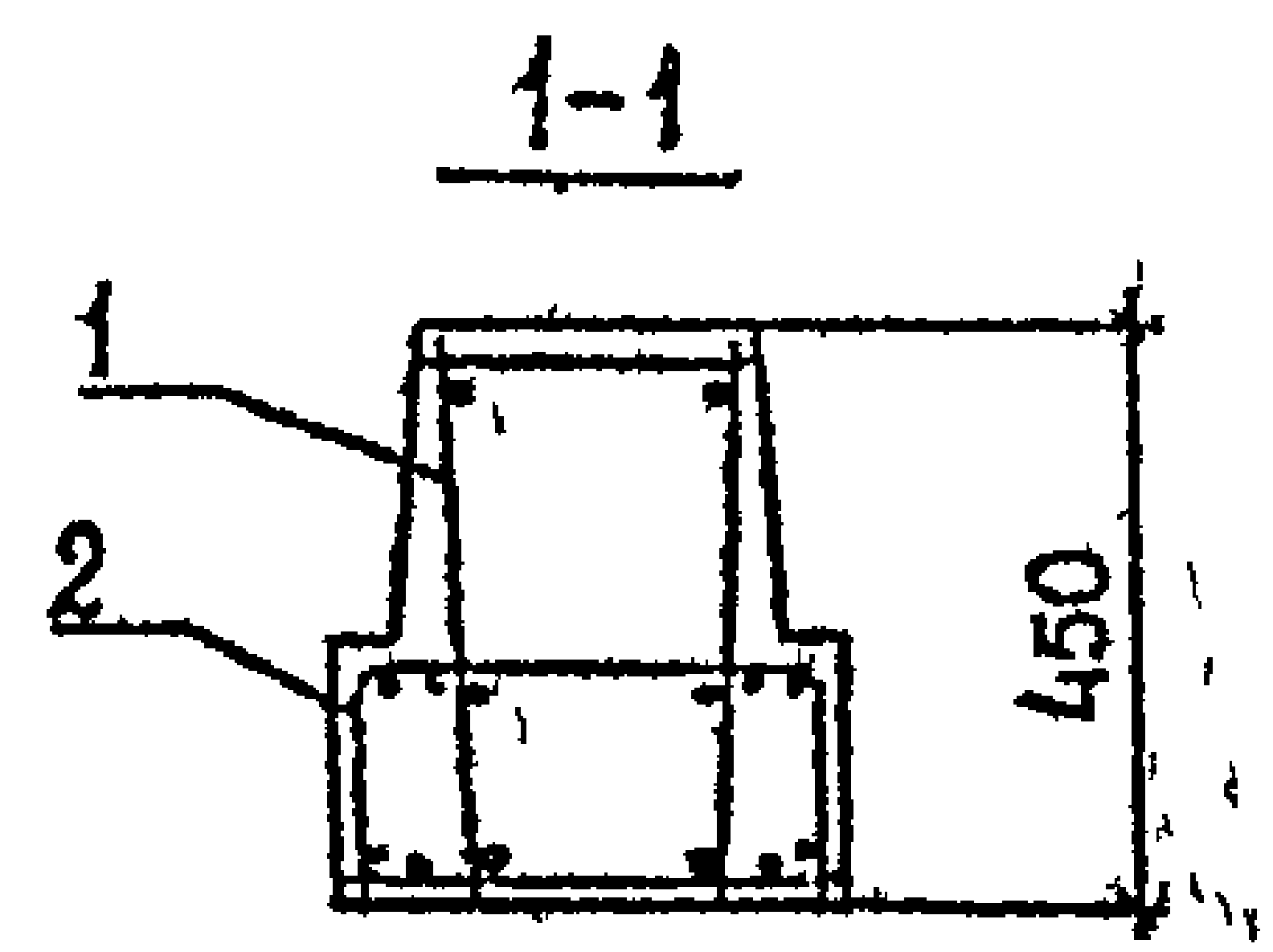
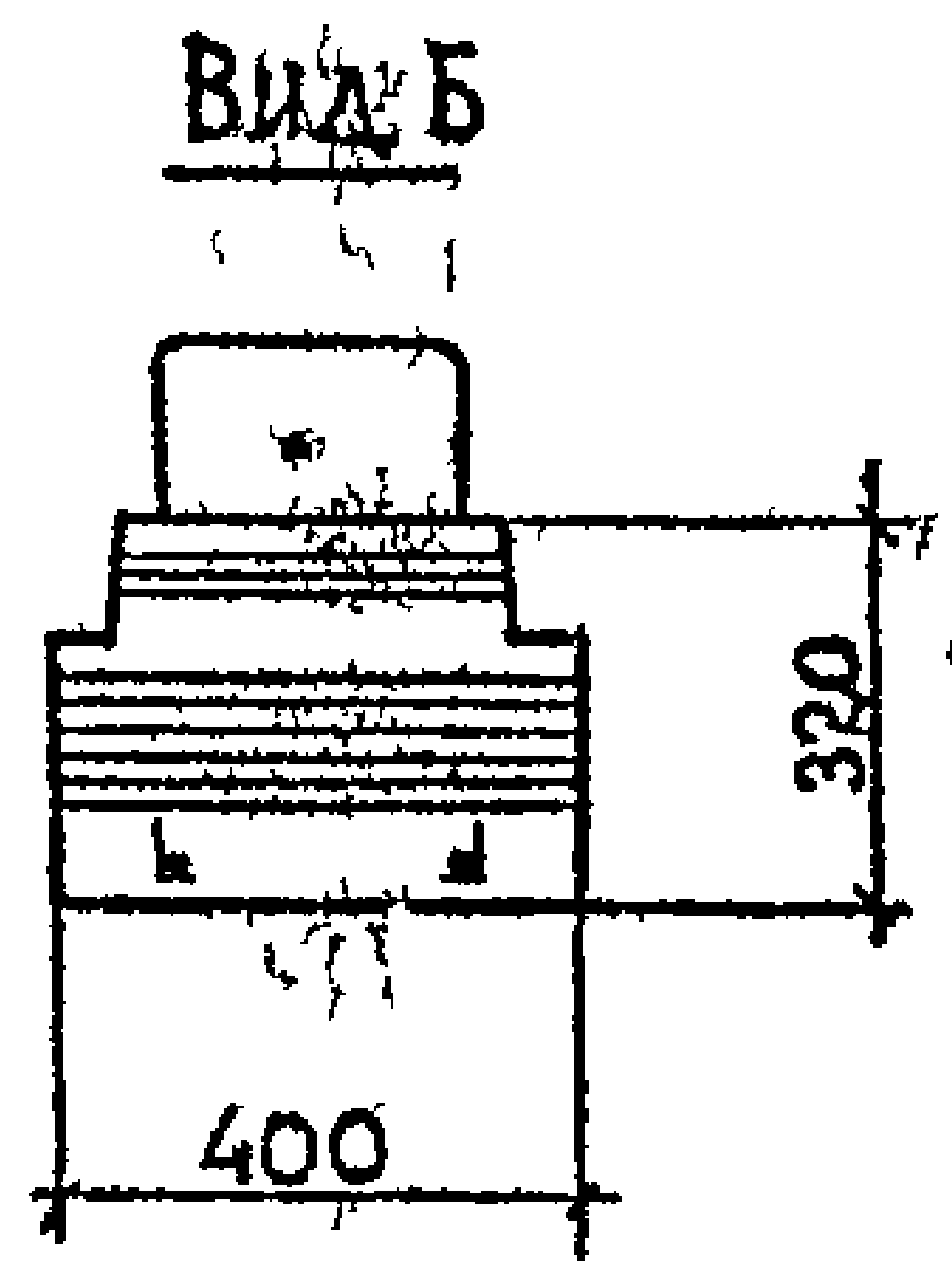
РАЗРАБ	КАХАДZE	КАХА	10201-2с/89 3-1 К14	Сталь	Лист	Листов
ПРОВЕРЛ	ХАСЕВ	ХАС		Р	1	2
ГИП	БАЛАВАДZE	БАН		РИСЕЛЬ ИРП 4.23	ТБИЛЗНИИЭП	
ГЛАВ. ИНЖ	КАПАНАДZE	КАП				
НАЧ. ОТА	ГУРМАНИДZE	ГУР				
И КОНТР.	БАЛАВАДZE	БАН				

1.020.1-2с/89 В, 3-1



МАРКА	МАССА, Т	КЛАСС БЕТОНА	ОБЪЕМ БЕТОНА, м³	РАСХОД СТАЛИ, КГ
РП 4.83-2-С	2,8	825	1,1	155,3
РП 4.83-3-С				172,2
РП 4.83-4-С				197,6
РП 4.83-2				152,3
РП 4.83-3				169,2
РП 4.83-4				194,6

ТЕХНИЧЕСКИЕ ТРЕБОВАНИЯ СМ. 1.0201-2с/89 3-1-ТТ.
ДЕТАЛИ 3, 6, 10, СМ. 1.020.1-2с/89 3-1 К51, К54, К58
СПЕЦИФИКАЦИЮ СМ. ЛИСТ 2.



ИЗМ.	ПОДП.	И	ДАТА	ВЗАИМ.ИВ.Н

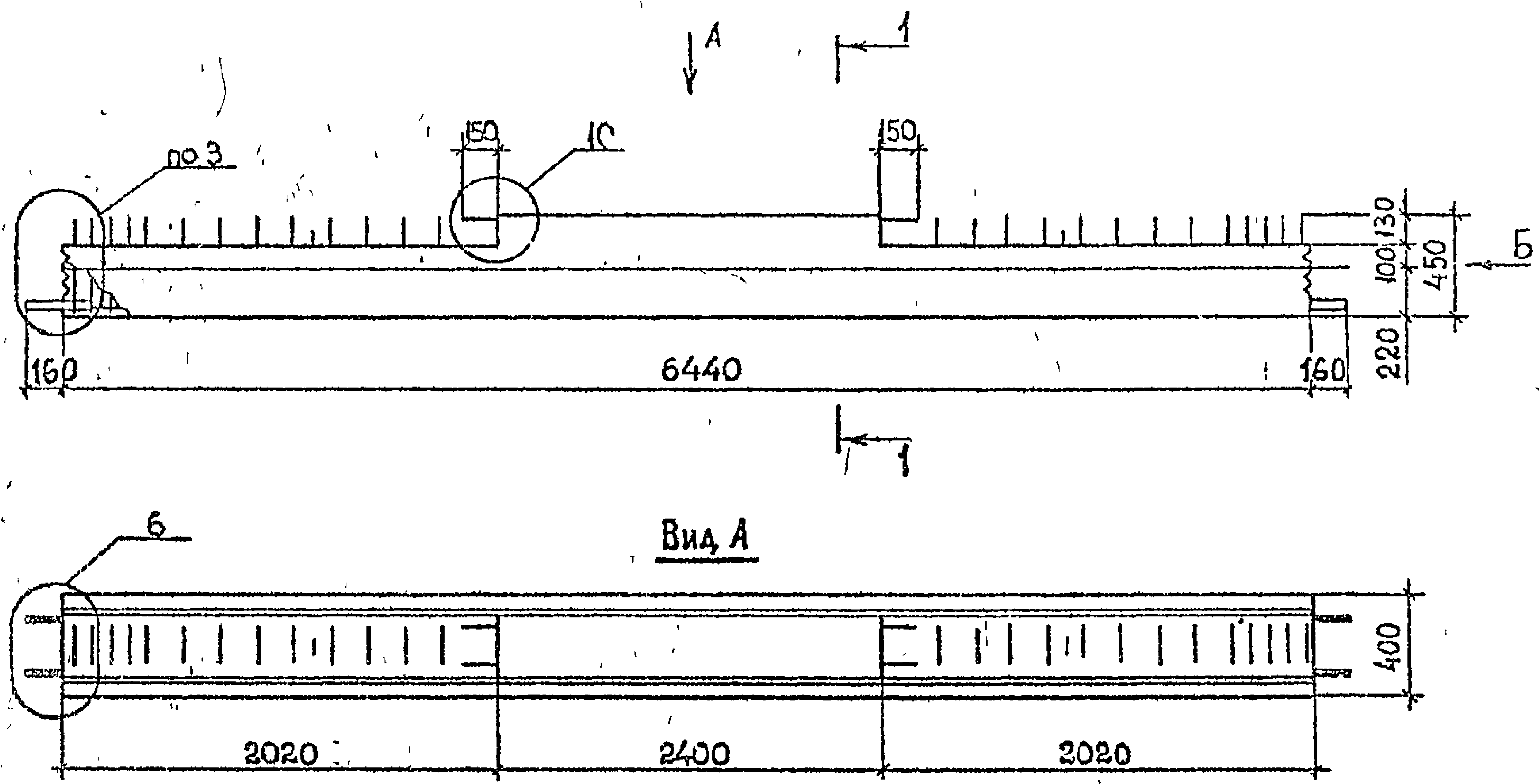
РАЗРАБ.	КАХАДЗЕ	К	1.0201-2с/89 3-1 К15
ПРОВЕРЯ	ХАСНОВ	Х	
ДИП	БАЛВАДЗЕ	Б	
РАБ. НИЖ	КАПАНАДЗЕ	К	
НАЧ. ОУД.	ТУРМАНИДЗЕ	Т	
И КОНТР.	БАЛВАДЗЕ	Б	

РП 4 83	Стандия	Лист	Листов
Р	1	2	
ТБИЛЗНИИЭП			

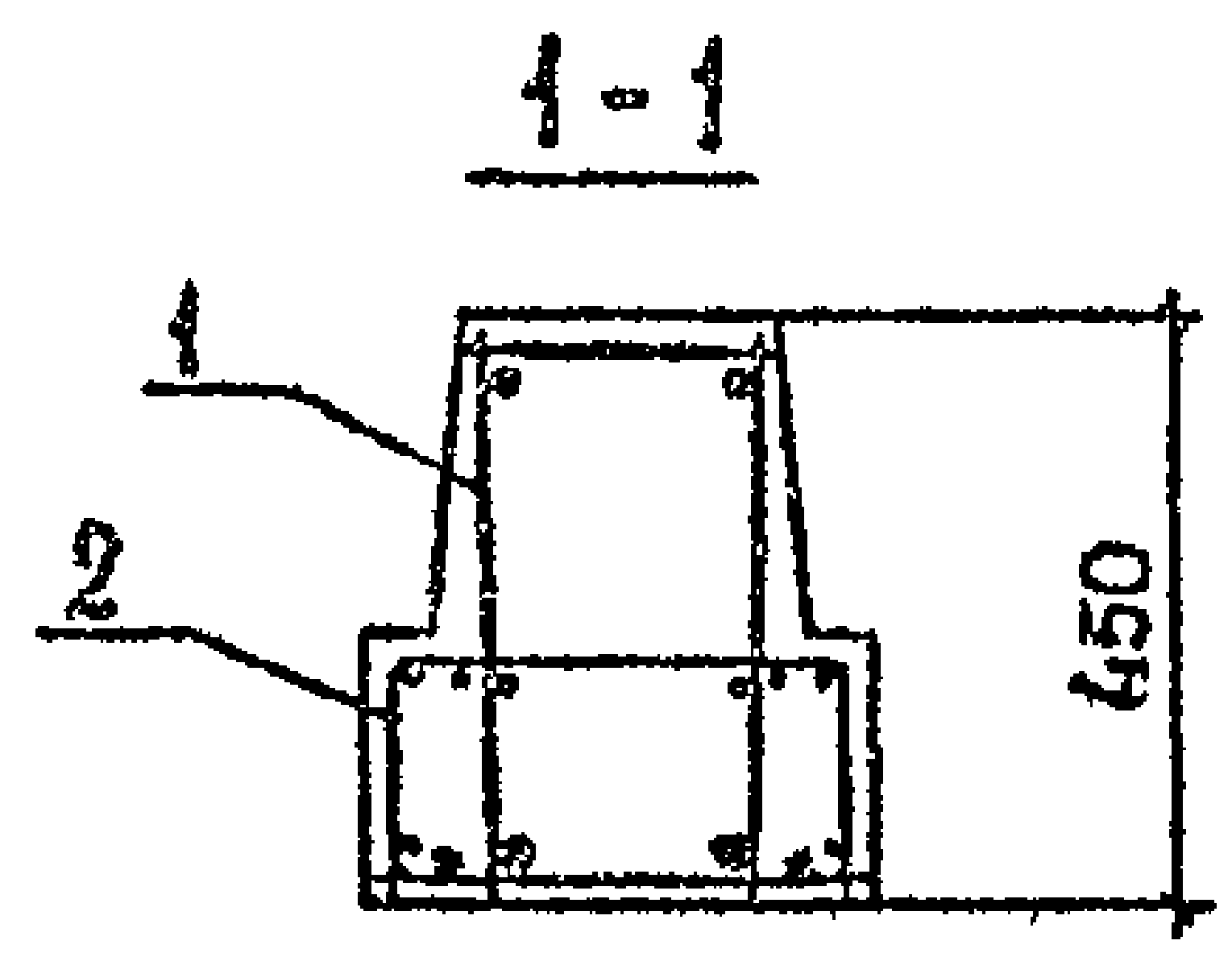
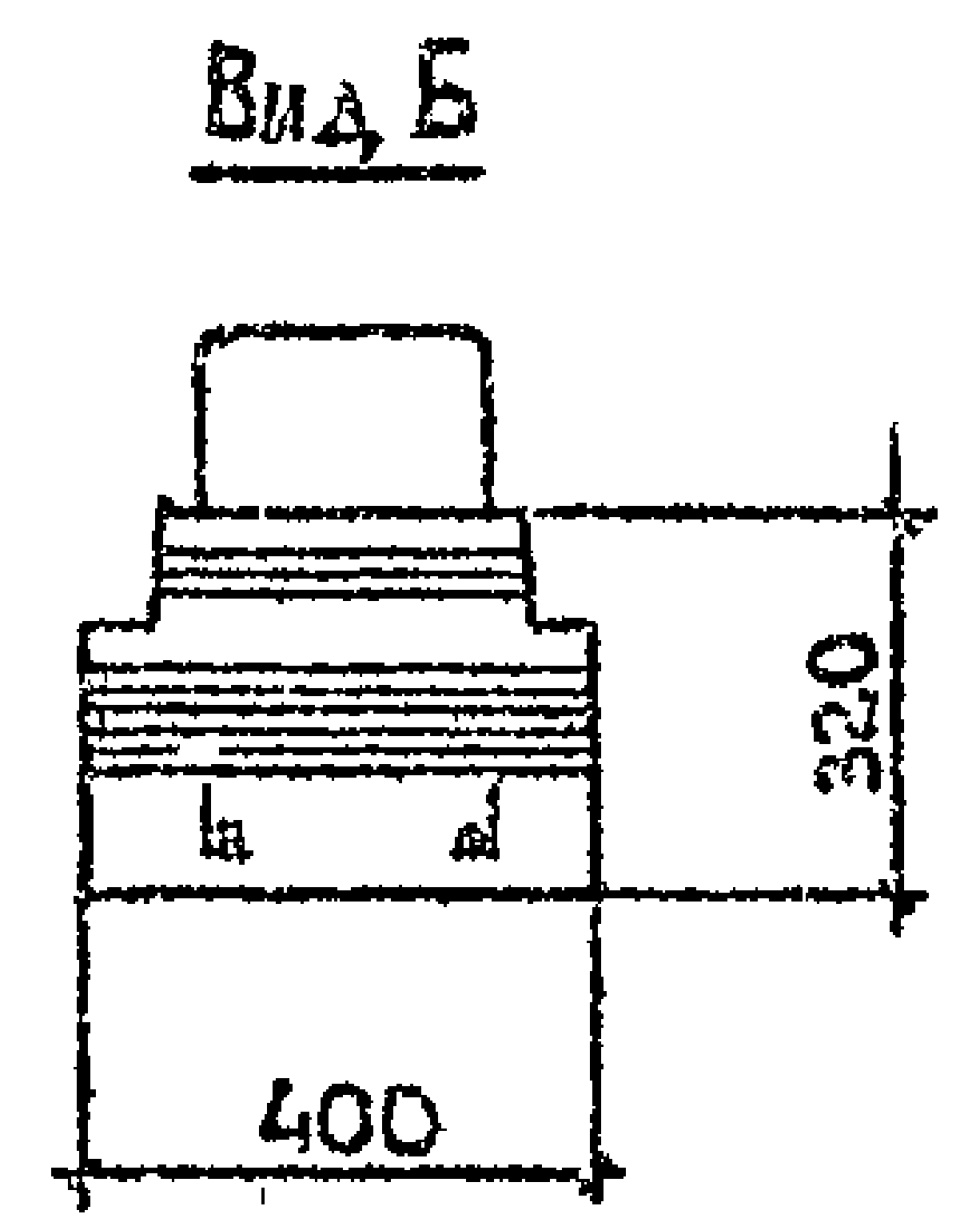
ФОРМАТ А3

1962-29 30

I.020.I-2c/89 B. 3-1



МАРКА	МАССА, Т	КЛАСС БЕТОНА	ОБЪЕМ БЕТОНА, М ³	РАСХОД СТАЛИ, КГ
РП 4.65-2-с	2,2	В25	0,86	125,1
РП 4.65-3-с				138,5
РП 4.65-4-с				158,5
РП 4.65-2				123,0
РП 4.65-3				136,4
РП 4.65-4				156,4



ТЕХНИЧЕСКИЕ ТРЕБОВАНИЯ см. I.020.1-2c/89 3-1-ТТ.
 ДЕТАЛИ 3, 6, 10 см. I.020.1-2c/89 3-1 К51, К54 К58.
 СПЕЦИФИКАЦИЮ см. ЛИСТ 2

ИМЯ, ПРОВАД. ПОДП. И ДАТА ВЗАИМОВИД.

РАЗРАБ.	КАХАДЗЕ	Как
ПРОВЕРЯЛ	ХАСНОВ	Хас
ГИП	БАЛАБАДЗЕ	Бал
ГЛАВ. ИНЖ.	КАПАНАИДЗЕ	Кап
ЧАЧ. ОТД.	ТУРМАНДЗЕ	Тур
И КОНТР.	БАЛАБАДЗЕ	Бал

I.020.1-2c/89 3-1 К16

РИГЕЛЬ РП 4.65

Страниц	Лист	Листов
Р	1	2

ТБИЛЗНИИЭП

I.020.1-2c/89 В. 3-1

МАРКА РИГЕЛЯ	Поз.	МАРКА АРМАТУРНОГО ИЗДЕЛИЯ	КОЛ.	МАССА, КГ		ОБОЗНАЧЕНИЕ ДОКУМЕНТА
				1 шт.	Всего	
РП 4.83-2-С	1	КП40с	1	141,82	141,82	В. 3-3 К10
	2	С3	2	1,72	3,44	В. 3-4 К2
		С4	4	2,51	10,04	К2
				Итого	155,3	
РП 4.83-3-С	1	КП41с	1	158,76	158,76	В. 3-3 К10
	2	С3	2	1,72	3,44	В. 3-4 К2
		С4	4	2,51	10,04	К2
				Итого	172,2	
РП 4.83-4-С		КП42с	1	184,10	184,10	В. 3-3 К10
		С3	2	1,72	3,44	В. 3-4 К2
		С4	4	2,51	10,04	К2
				Итого	197,6	
РП 4.83-2	1	КП40	1	138,80	138,80	В. 3-3 К106
	2	С3	2	1,72	3,44	В. 3-4 К2
		С4	4	2,51	10,04	К2
				Итого	152,28	
РП 4.83-3	1	КП41	1	155,74	155,74	В. 3-3 К106
	2	С3	2	1,72	3,44	В. 3-4 К2
		С4	4	2,51	10,04	К2
				Итого	169,2	
РП 4.83-4	1	КП42	1	181,08	181,08	В. 3-3 К106
	2	С3	2	1,72	3,44	В. 3-4 К2
		С4	4	2,51	10,04	К2
				Итого	194,5	

I.020.1-2c/89 3-1 К15

2

ФОРМАТ А4

Имя, Фамилия, Подпись и дата, Номер инв. №

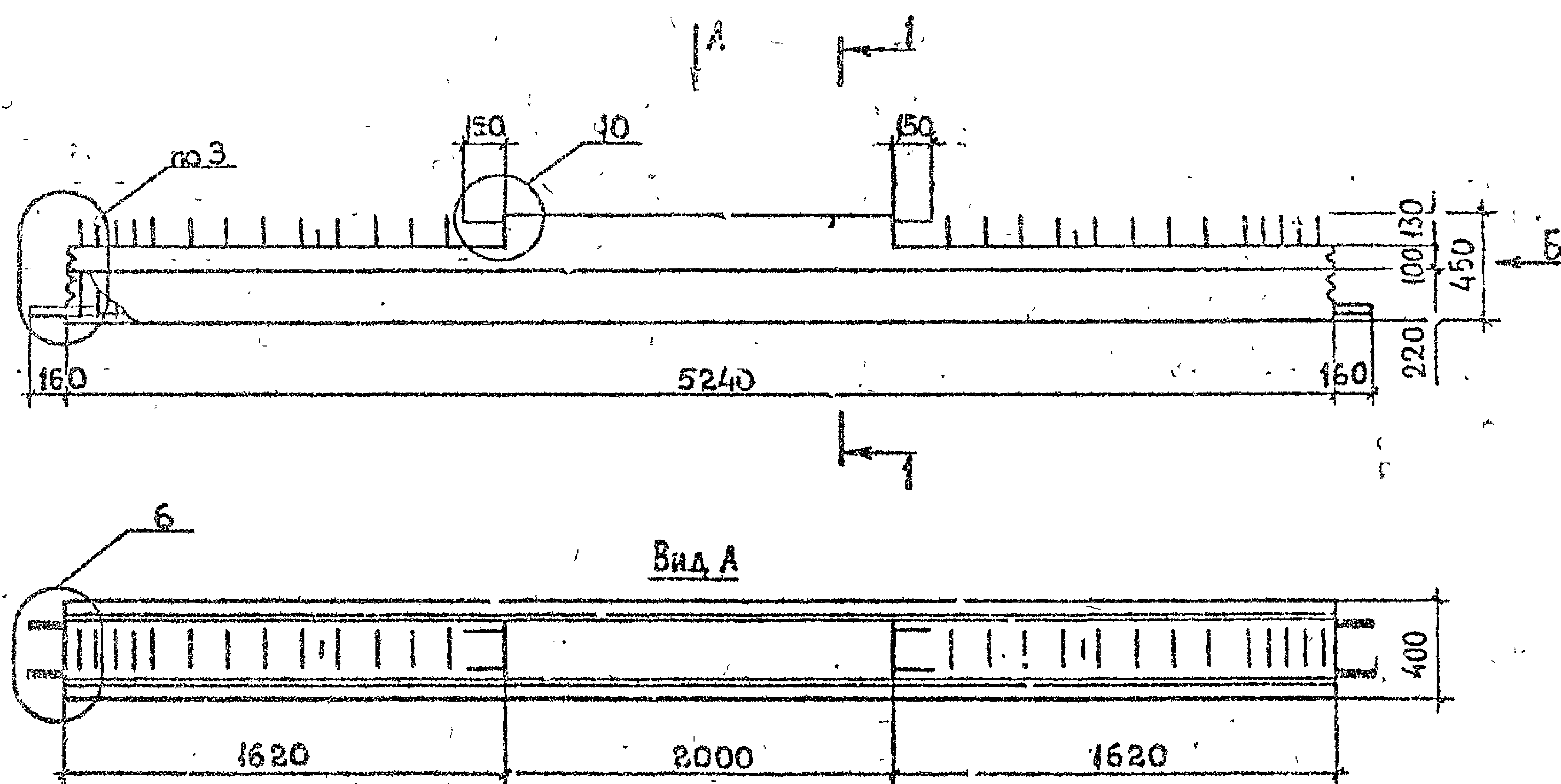
МАРКА РИГЕЛЯ	Поз.	МАРКА АРМАТУРНОГО ИЗДЕЛИЯ	КОЛ.	МАССА, КГ		ОБОЗНАЧЕНИЕ ДОКУМЕНТА
				1 шт.	Всего	
РП 4.65-2-С	1	КП43с	1	115,06	115,06	В. 3-3 К11
	2	С4	4	2,51	10,04	В. 3-4 К2
				Итого	125,1	
РП 4.65-3-С	1	КП44с	1	128,44	128,44	В. 3-3 К11
	2	С4	4	2,51	10,04	В. 3-4 К2
				Итого	138,5	
РП 4.65-4-С	1	КП45с	1	148,46	148,46	В. 3-3 К11
	2	С4	4	2,51	10,04	В. 3-4 К2
				Итого	158,5	
РП 4.65-2	1	КП43	1	112,98	112,98	В. 3-3 К107
	2	С4	4	2,51	10,04	В. 3-4 К2
				Итого	123,0	В.
РП 4.65-3	1	КП44	1	126,36	126,36	В. 3-3 К107
	2	С4	4	2,51	10,04	В. 3-4 К2
				Итого	136,4	
РП 4.65-4	1	КП45	1	146,38	146,38	В. 3-3 К107
	2	С4	4	2,51	10,04	В. 3-4 К2
				Итого	156,4	

I 020 1-2c/89 3-1 К16

2

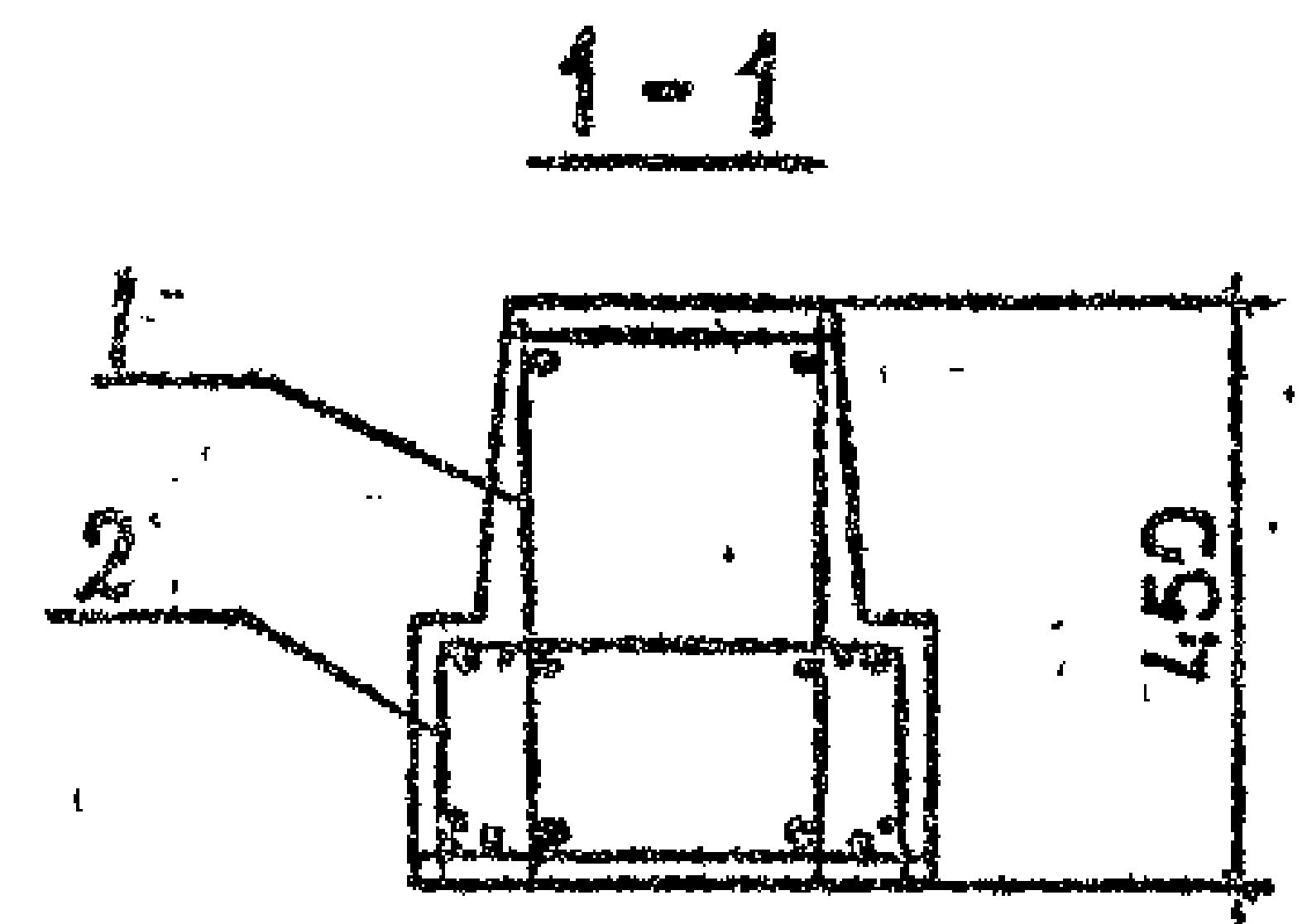
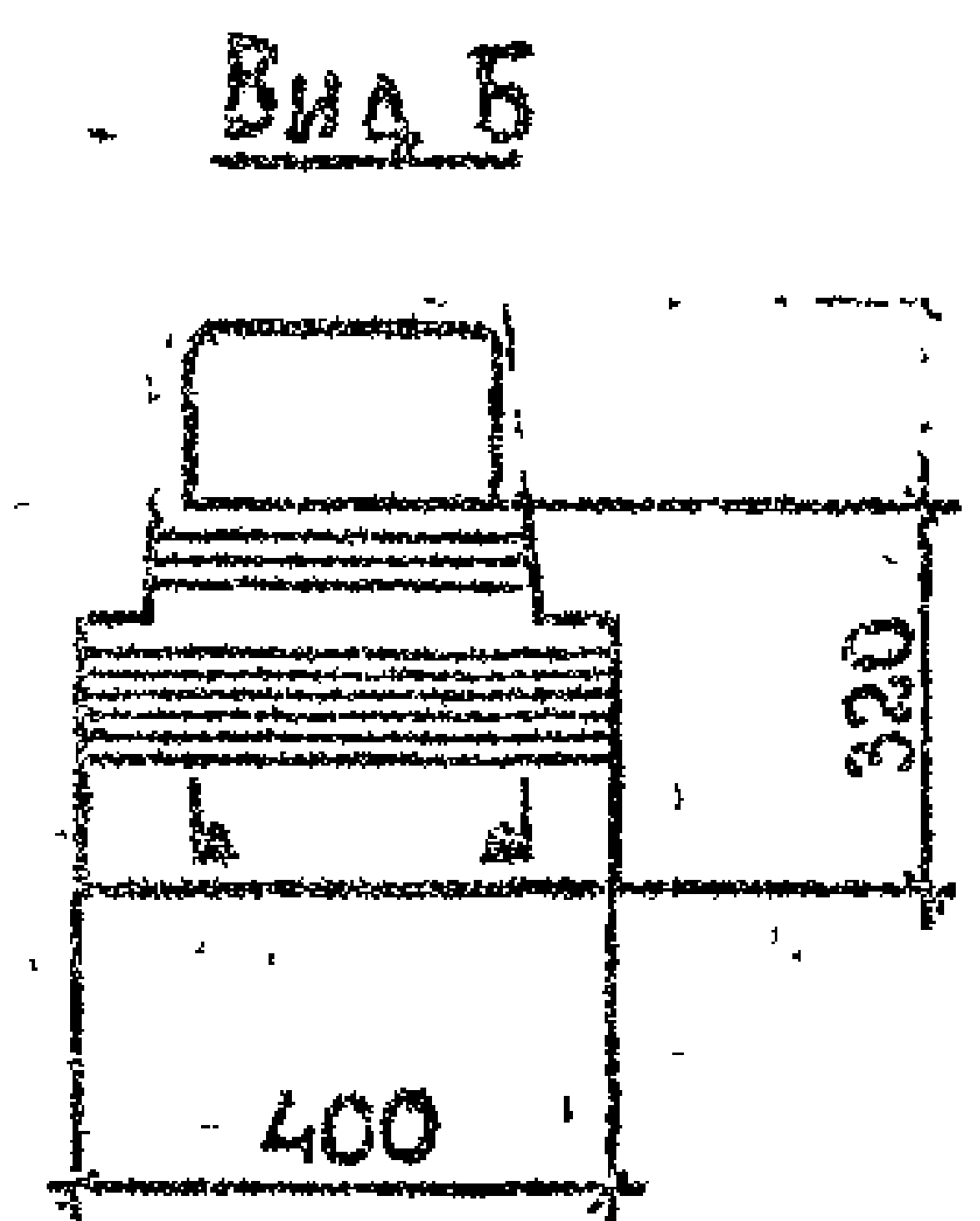
1962-29 40 ФОРМАТ А4

1.020.1-2с/89 3-1



МАРКА	МАССА Т	КЛАСС БЕТОНА	ОБЪЕМ БЕТОНА, М³	РАСХОД СТАЛИ, КГ
РП 4.53-1-с	1,6	В25	0,7	89,9
РП 4.53-2-с				105,2
РП 4.53-3-с				116,2
РП 4.53-4-с				132,6
РП 4.53-1				86,6
РП 4.53-2				101,8
РП 4.53-3				112,8
РП 4.53-4				129,3

ТЕХНИЧЕСКИЕ ТРЕБОВАНИЯ см. 1.020.1-2с/89 3-1-ТТ.
 ДЕТАЛИ 3, 6, 10 см. 1.020.1-2с/89 3-1 К51, К54, К58.
 СПЕЦИФИКАЦИЮ см. ЛИСТ 2, 3.



ИНВ. ПРОДЛ. ПОП. И ЦАТА ЕЗЭМ. ИЕН. Н

РАЗРАБ	КАХАДЗЕ	КАХАДЗЕ	1.020.1-2с/89 3-1 К17		
ПРОВЕРИЛ	ХАСИЕВ	ХАСИЕВ			
ТИП	БАЛАВАДЗЕ	БАЛАВАДЗЕ	РИГЕЛЬ	РП 4.53	ТБИЛЗИИЭП
ГЛАВ. ИНЖ.	АМПАНАДЗЕ	АМПАНАДЗЕ			
НАЧ. ОТД.	ГУРМАНАДЗЕ	ГУРМАНАДЗЕ	Страница	Лист	Листов
			Р	1	3
И КОНТР.	БАЛАВАДЗЕ	БАЛАВАДЗЕ			

1.020.1-2с/89 В. 3-1

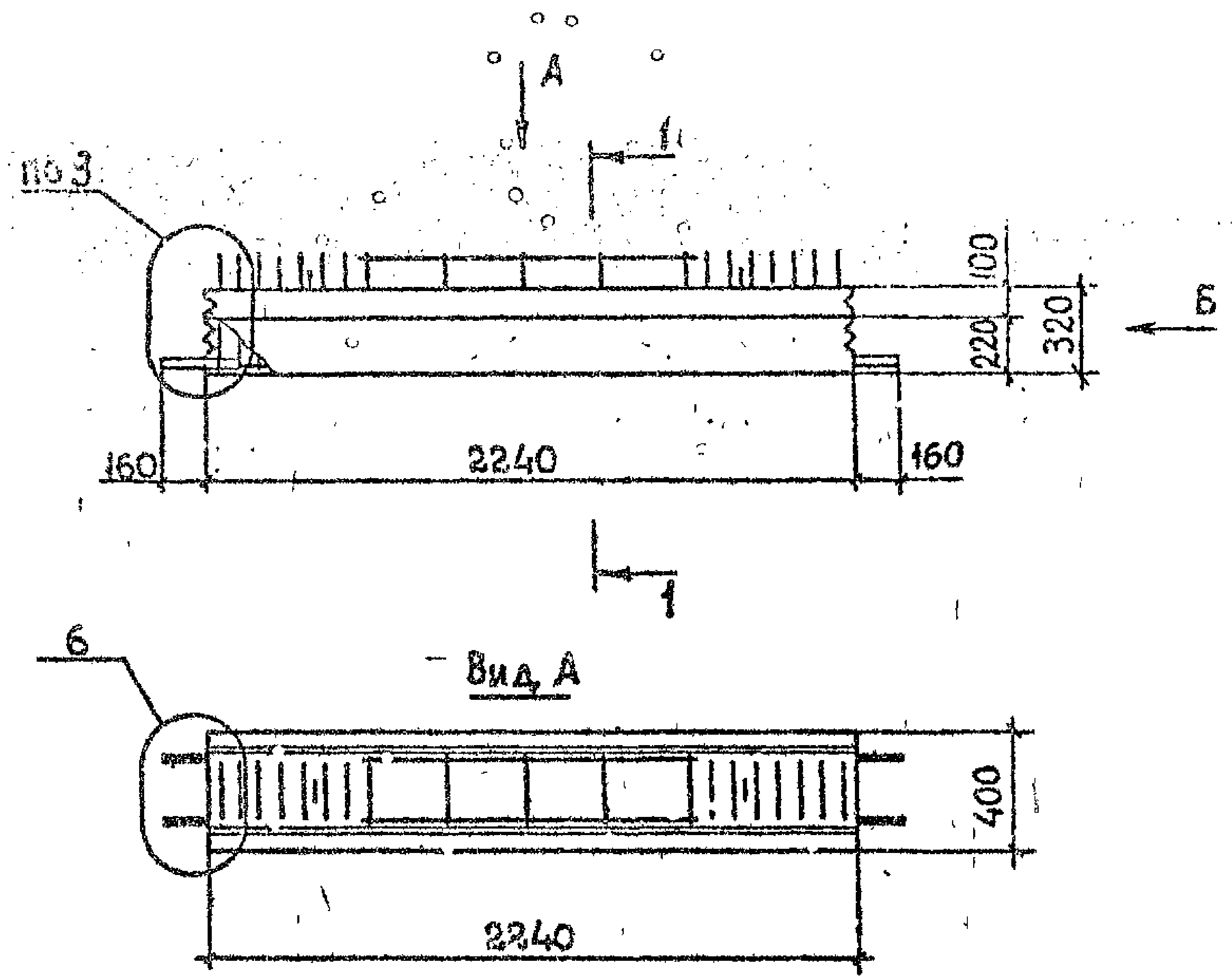
МАРКА РИГЕЛЯ	Поз.	МАРКА АРМАТУРНОГО ИЗДЕЛИЯ	КОЛ.	МАССА, кг		ОБОЗНАЧЕНИЕ ДОКУМЕНТА
				1 шт.	Всего	
РП 4.53-1-С	1	КП46с	1	81,44	81,44	В.3-3 К12
	2	С3	2	1,72	3,44	В.3-4 К2
		С4	2	2,51	5,02	К2
		Итого			89,9	
РП 4.53-2-С	1	КП47с	1	96,72	96,72	В.3-3 К12
	2	С3	2	1,72	3,44	В.3-4 К2
		С4	2	2,51	5,02	К2
		Итого			105,2	
РП 4.53-3-С	1	КП48с	1	107,72	107,72	В.3-3 К12
	2	С3	2	1,72	3,44	В.3-4 К2
		С4	2	2,51	5,02	К2
		Итого			116,2	
РП 4.53-4-С	1	КП49с		124,18	124,18	В.3-3 К12
	2	С3	2	1,72	3,44	В.3-4 К2
		С4	2	2,51	5,02	К2
		Итого			132,6	
РП 4.53-1	1	КП46	1	78,09	78,09	В.3-3 К10
	2	С3	2	1,72	3,44	В.3-4 К2
		С4	2	2,51	5,02	К2
		Итого			86,6	
РП 4.53-2	1	КП47	1	93,37	93,37	В.3-3 К108
	2	С3	2	1,72	3,44	В.3-4 К2
		С4	2	2,51	5,02	К2
		Итого			101,8	
1.020.1-2с/89 3-1 К17						2

Имя, Фамилия, Подпись и дата, Взам. инв. №

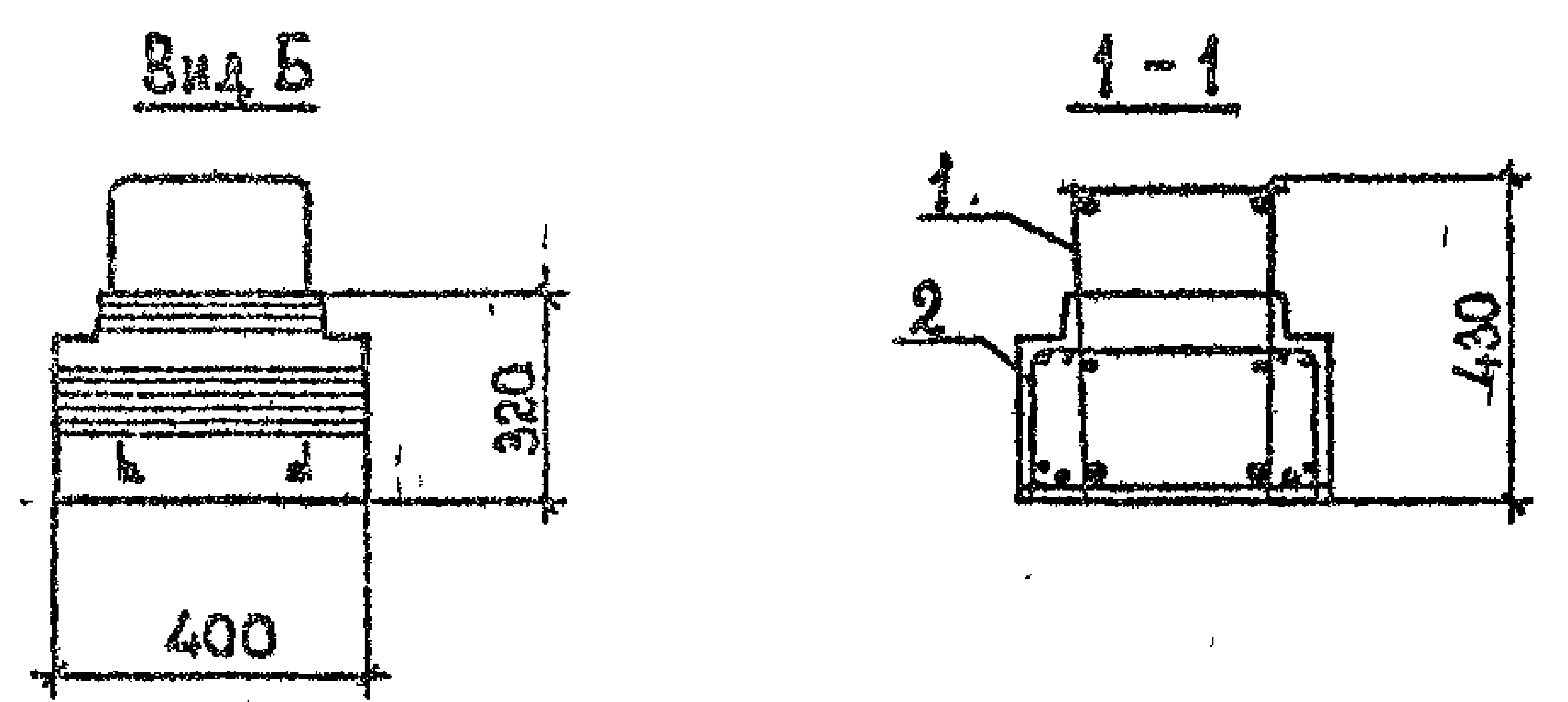
Имя, Фамилия, Подпись и дата, Взам. инв. №

МАРКА РИГЕЛЯ	Поз.	МАРКА АРМАТУРНОГО ИЗДЕЛИЯ	КОЛ.	МАССА, кг		ОБОЗНАЧЕНИЕ ДОКУМЕНТА
				1 шт.	Всего	
РП 4.53-3	1	КП48	1	104,37	104,37	В.3-3 К108
	2	С3	2	1,72	3,44	В.3-4 К2
	3	С4	2	2,51	5,02	К2
		Итого			112,8	
РП 4.53-4	1	КП49		120,83	120,83	В.3-3 К108
	2	С3		1,72	3,44	В.3-4 К2
	3	С4		2,51	5,02	К2
		Итого			129,3	
1.020.1-2с/89 3-1 К17						3

1.020.1-2с/89 3-1



МАРКА	МАССА Т	КЛАСС БЕТОНА	ОБЪЕМ БЕТОНА, м³	РАСХОД СТАЛИ, КГ
РП 4.23-1-с	0,68	В25	0,27	47,8
РП 4.23-2-с				54,8
РП 4.23-3-с				59,9
РП 4.23-4-с				67,5
РП 4.23-1				45,4
РП 4.23-2				52,4
РП 4.23-3				57,5
РП 4.23-4				65,1



ТЕХНИЧЕСКИЕ ТРЕБОВАНИЯ см. 1.020.1-2с/89 3-1-ТТ.
 ДЕТАЛИ 3,6 см. 1.020.1-2с/89 3-1 К51, К54.
 СПЕЦИФИКАЦИЮ см. ЛИСТ 2.

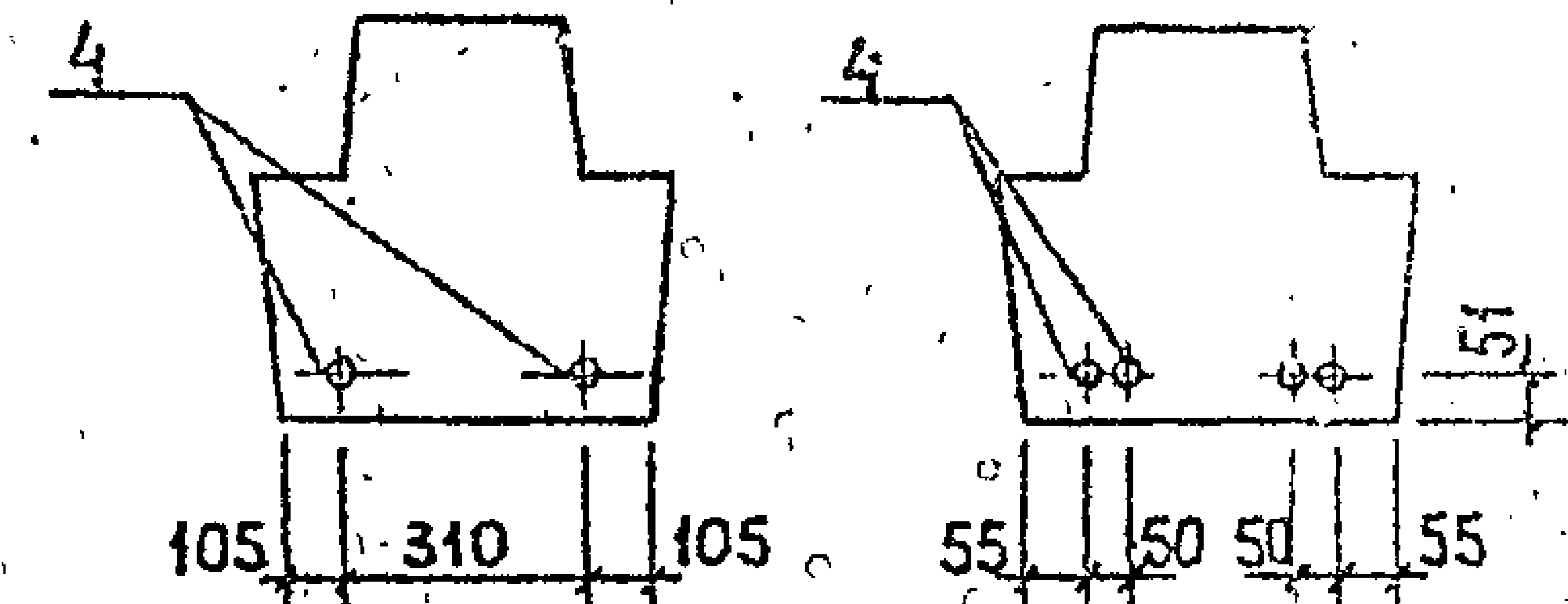
ЭЛЕМЕНТЫ, ПОДП. И ДАТА

РАЗРАБ	КАХАДЗЕ	<i>Кадзе</i>	1.020.1-2с/89 3-1 К18	Р	1	2
ПРОВЕРИ	ХАСИЕВ	<i>Хасиев</i>				
ГЛП	БАЛЛАВАДЗЕ	<i>Баллавадзе</i>				
РА ИНЖ	КАПАНАДЗЕ	<i>Капанадзе</i>				
ИЛЧ ОТА	ГУРМАНИДЗЕ	<i>Гурманидзе</i>				
И КОНТР	БАЛЛАВАДЗЕ	<i>Баллавадзе</i>	РИГЕЛЬ РП 4.23	ТБИЛЗНИИЭП		

РАСПОЛОЖЕНИЕ НАПРЯГАЕМОЙ АРМАТУРЫ

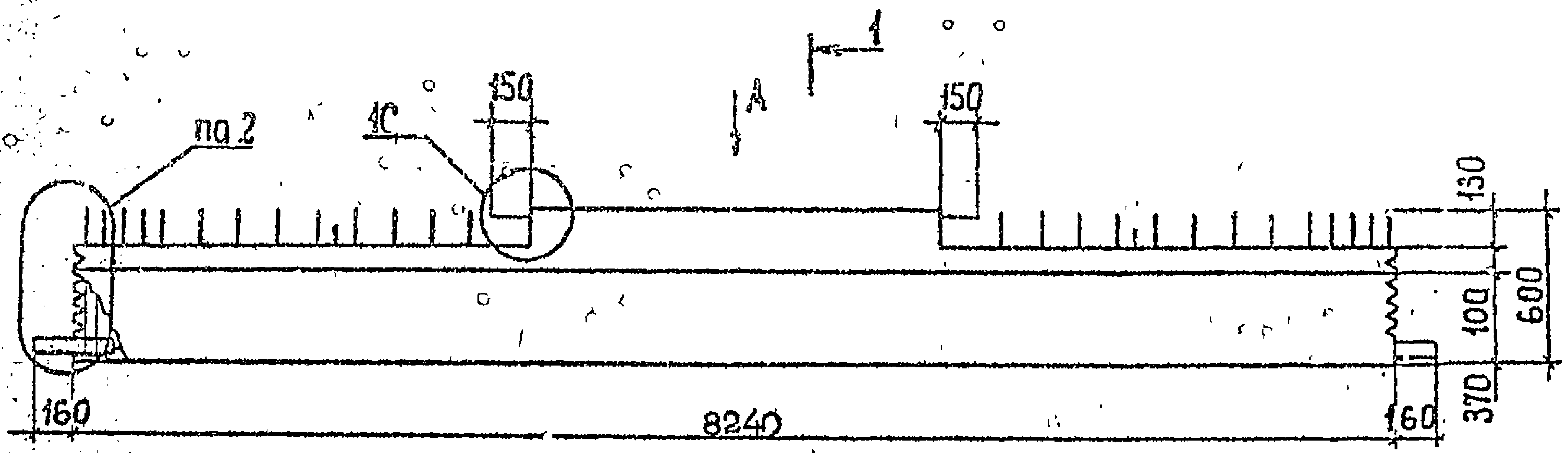
В РИГЕЛЯХ

- 2Р6.2.83-2АтV-
- 2Р6.2.83-3АтV-
- 2Р6.2.83-5АтV-
- 2Р6.2.83-7АтV-
- 2Р6.2.83-9АтV-

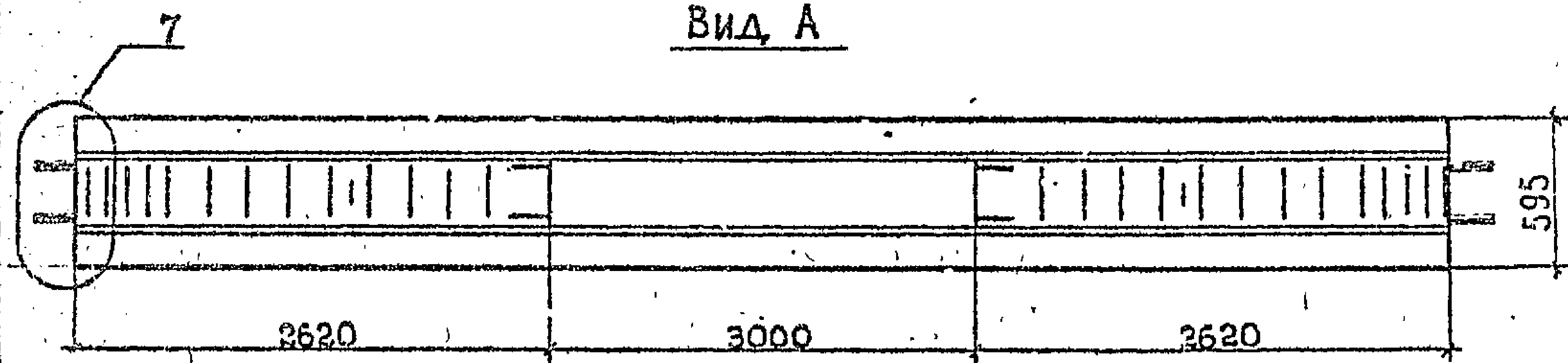


МАРКА	МАССА, Т	КЛАСС БЕТОНА	ОБЪЕМ БЕТОНА, М ³	РАСХОД СТАЛИ, КГ
2Р6.2.83-2АтV-С	5,2	В 35	2,1	284,7
2Р6.2.83-3АтV-С				289,9
2Р6.2.83-5АтV-С				310,7
2Р6.2.83-7АтV-С				335,5
2Р6.2.83-9АтV-С				368,4
2Р6.2.83-2АтV				268,2
2Р6.2.83-3АтV				273,5
2Р6.2.83-5АтV				294,2
2Р6.2.83-7АтV				319,1
2Р6.2.83-9АтV	351,9			

ТЕХНИЧЕСКИЕ ТРЕБОВАНИЯ см. 1.020.1-2с/89 3-1-ТТ.
 ДЕТАЛИ 2,7,10 см. 1.020.1-2с/89 3-1 К50, К55, К58.
 СПЕЦИФИКАЦИЮ см. ЛИСТ 2,3.
 НАПРЯГАЕМАЯ АРМАТУРА КЛАССА АтV по ГОСТ 10884-81

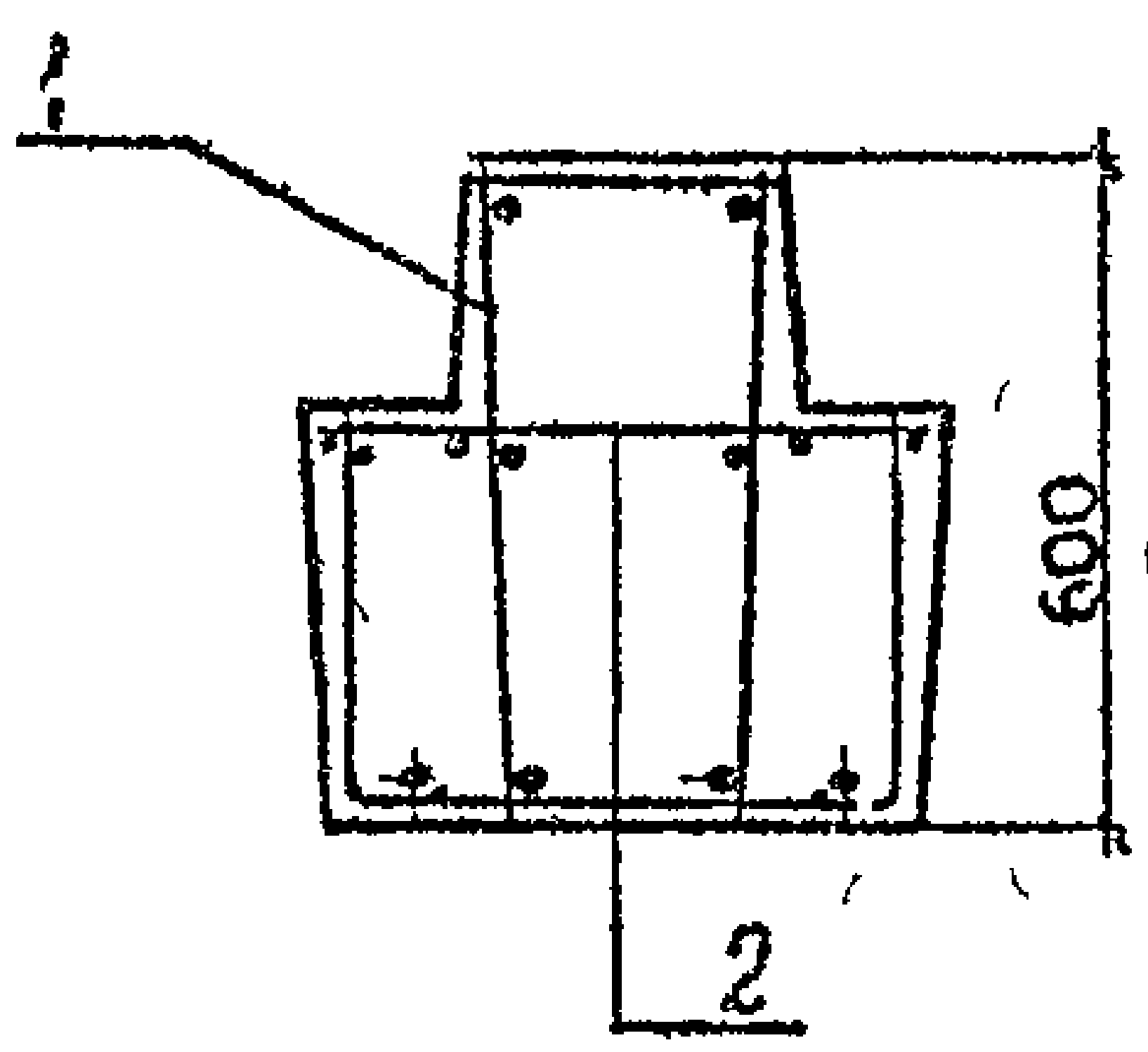
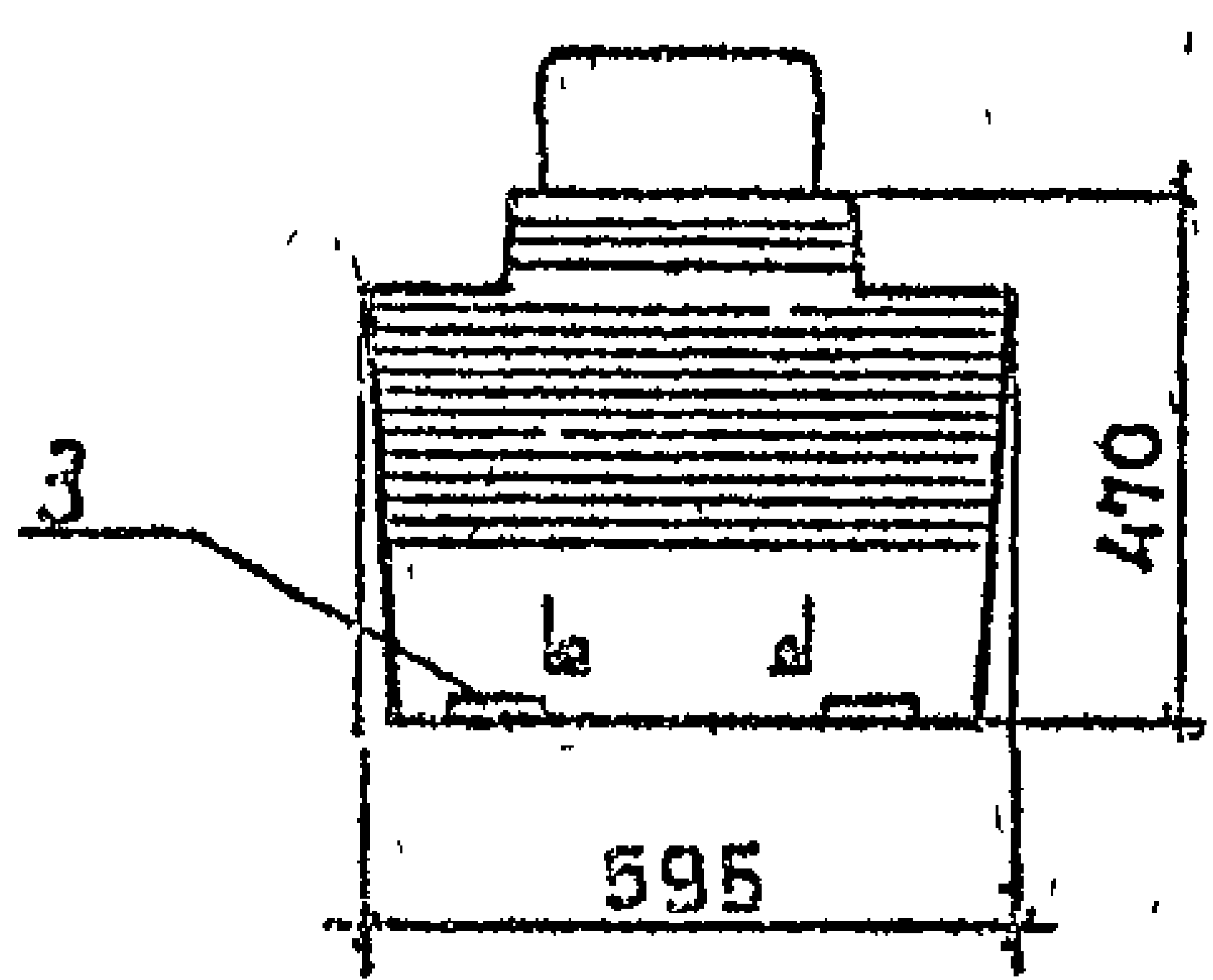


Вид А



Вид Б

1-1



1.020.1-2с/89 В. 3-1

ИЗМ. ПОДЛ. ПОП. И ДАТА ВЗАМ. ИСП. В

РАЗРАБ	КАХАДЗЕ	КАУС
ПРОВЕРИЛ	ХАСИЕВ	Х
ГИП	БАЛАБАДЗЕ	Б
ГЛ. ИНЖ.	КАПАНАДЗЕ	КА
НАЧ. ОТД.	ТУРМАНИДЗЕ	Т
И. КОНТР.	БАЛАБАДЗЕ	Б

1.020.1-2с/89 3-1 К19

РИГЕЛЬ 2Р6.2.83

Страна	Лист	Листов
Р	1	3

ТбилЗНИИЭП

ФОРМАТ 3

1962-29 45

1.020.1-2с/89 В. 3-1

МАРКА РИГЕЛЯ	Поз.	МАРКА АРМАТУРНОГО ИЗДЕЛИЯ	КОЛ.	МАССА, КГ		ОБОЗНАЧЕНИЕ ДОКУМЕНТА
				1 шт.	Всего	
2Р6.2.83-2АтV-С	1	КП57с	1	250,90	250,90	В. 3-3 К15
	2	С13	4	2,50	10,00	В. 3-4 К7
	3	МН2	4	2,28	9,12	К25
	4	∅12 АтV, L=8240	2	7,32	14,64	Б.4
				Итого	284,7	
2Р6.2.83-3АтV-С	1	КП57с	1	250,90	250,90	В. 3-3 К15
	2	С13	4	2,50	10,00	В. 3-4 К7
	3	МН2	4	2,28	9,12	К25
	4	∅14 АтV, L=8240	2	9,95	19,90	Б.4
				Итого	289,9	
2Р6.2.83-5АтV-С	1	КП57с	1	250,90	250,90	В. 3-3 К15
	2	С13	4	2,50	10,00	В. 3-4 К7
	3	МН2	4	2,28	9,12	К25
	4	∅20 АтV, L=8240	2	20,32	40,64	Б.4
				Итого	310,7	
2Р6.2.83-7АтV-С	1	КП57с	1	250,90	250,90	В. 3-3 К15
	2	С13	4	2,50	10,00	В. 3-4 К7
	3	МН2	4	2,28	9,12	К25
	4	∅18 АтV, L=8240	4	16,38	65,52	Б.4
				Итого	335,5	
2Р6.2.83-9АтV-С	1	КП57с	1	250,90	250,90	В. 3-3 К15
	2	С13	4	2,50	10,00	В. 3-4 К7
	3	МН2	4	2,80	9,12	К25
	4	∅22 АтV, L=8240	4	24,59	98,36	Б.4
				Итого	368,4	

1.020.1-2с/89 3-1 К19

Лист

2

ФОРМАТ А4

45

МАРКА РИГЕЛЯ	Поз.	МАРКА АРМАТУРНОГО ИЗДЕЛИЯ	КОЛ.	МАССА, КГ		ОБОЗНАЧЕНИЕ ДОКУМЕНТА
				1 шт.	Всего	
2Р6.2.83-2АтV	1	КП57	1	234,46	234,46	В. 3-3 К15
	2	С13	4	2,50	10,00	В. 3-4 К7
	3	МН2	4	2,28	9,12	К25
	4	∅12 АтV, L=8240	2	7,32	14,64	Б.4
				Итого	268,2	
2Р6.2.83-3АтV	1	КП57	1	234,46	234,46	В. 3-3 К15
	2	С13	4	2,50	10,00	В. 3-4 К7
	3	МН2	4	2,28	9,12	К25
	4	∅14 АтV, L=8240	2	9,95	19,90	Б.4
				Итого	273,5	
2Р6.2.83-5АтV	1	КП57	1	234,46	234,46	В. 3-3 К15
	2	С13	4	2,50	10,00	В. 3-4 К7
	3	МН2	4	2,28	9,12	К25
	4	∅20 АтV, L=8240	2	20,32	40,64	Б.4
				Итого	294,2	
2Р6.2.83-7АтV	1	КП57	1	234,46	234,46	В. 3-3 К15
	2	С13	4	2,50	10,00	В. 3-4 К7
	3	МН2	4	2,28	9,12	К25
	4	∅18 АтV, L=8240	4	16,38	65,52	Б.4
				Итого	319,1	
2Р6.2.83-9АтV	1	КП57	1	234,46	234,46	В. 3-3 К15
	2	С13	4	2,50	10,00	В. 3-4 К7
	3	МН2	4	2,28	9,12	К25
	4	∅22 АтV, L=8240	4	24,59	98,36	Б.4
				Итого	351,9	

1.020.1-2с/89 3-1 К19

Лист

3

ФОРМАТ А4

1962-29 46

Имя, Фамилия, Подпись и дата

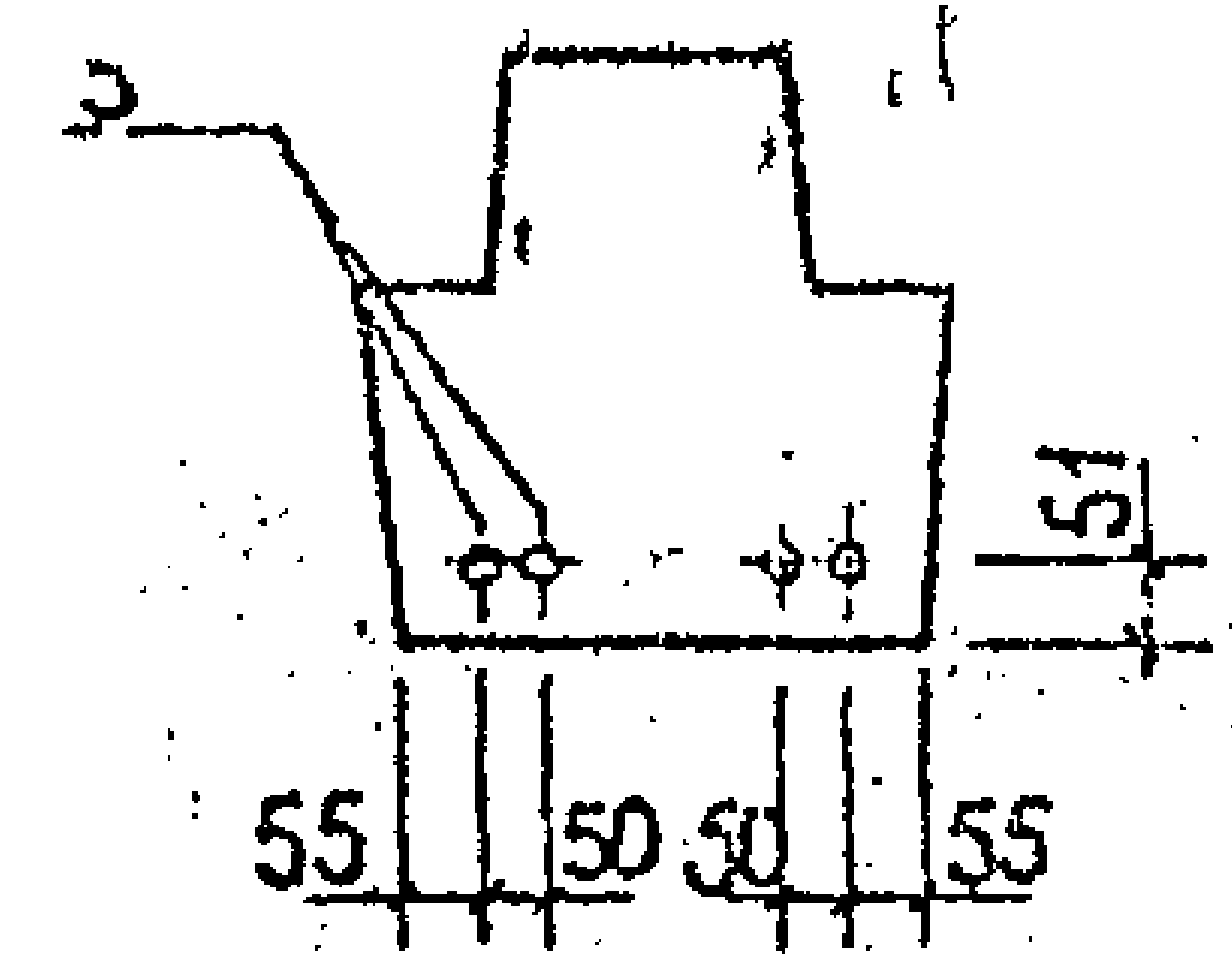
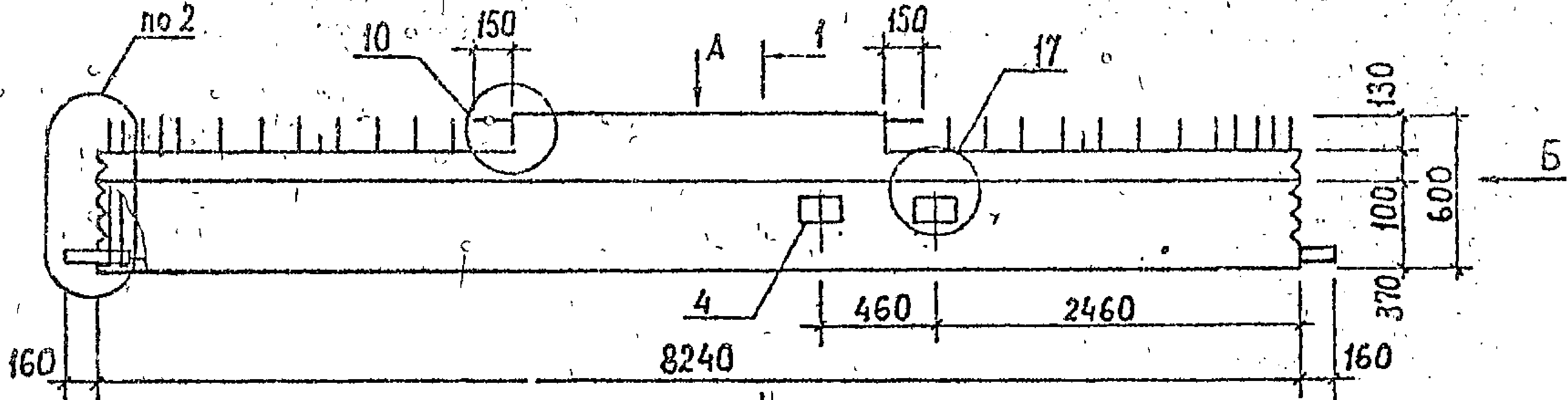
Имя, Фамилия, Подпись и дата

Взам. инв. №

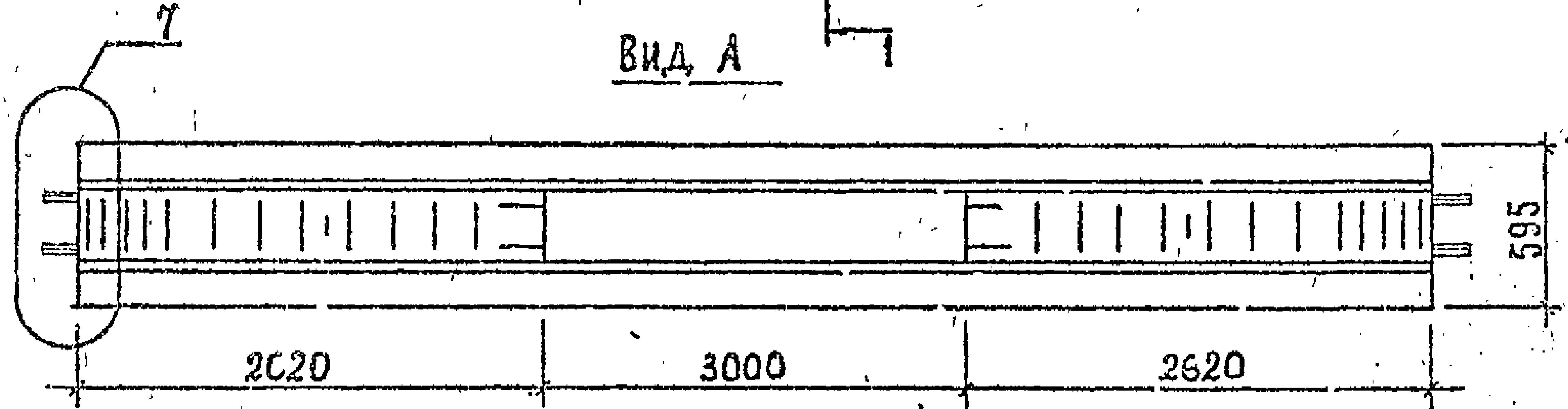
Взам. инв. №

2РА 6.2.83-7АтУ-С; 2РА 6.2.83-9АтУ-С; 2РА 6.2.83-7АтУ; 2РА 6.2.83-9АтУ

РАСПОЛОЖЕНИЕ НАПРЯГАЕМОЙ АРМАТУРЫ
В РИГЕЛЯХ



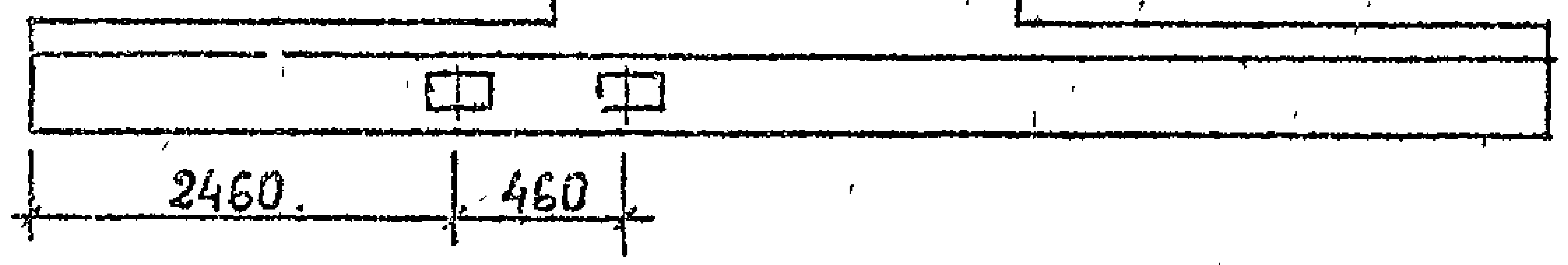
Вид А



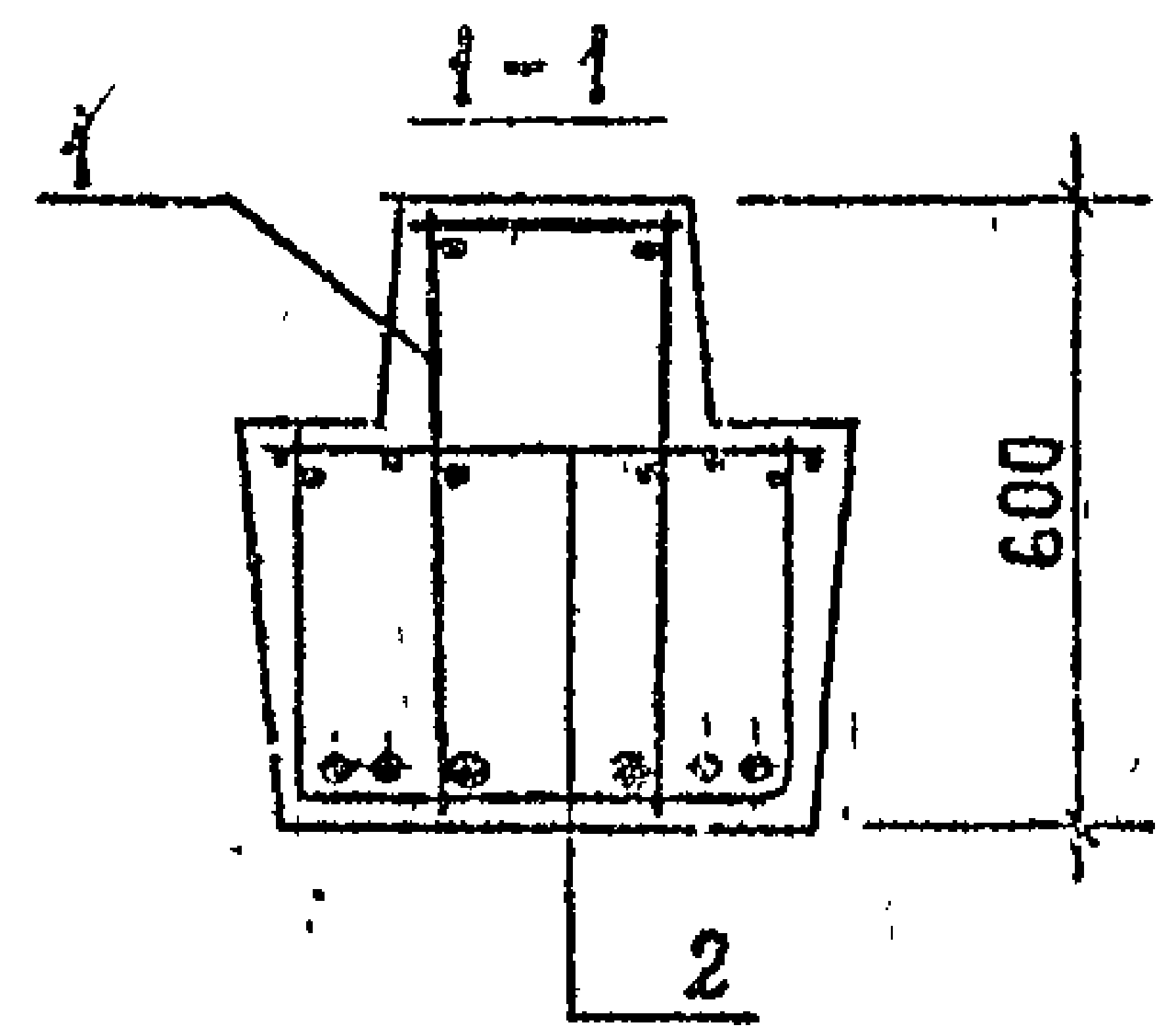
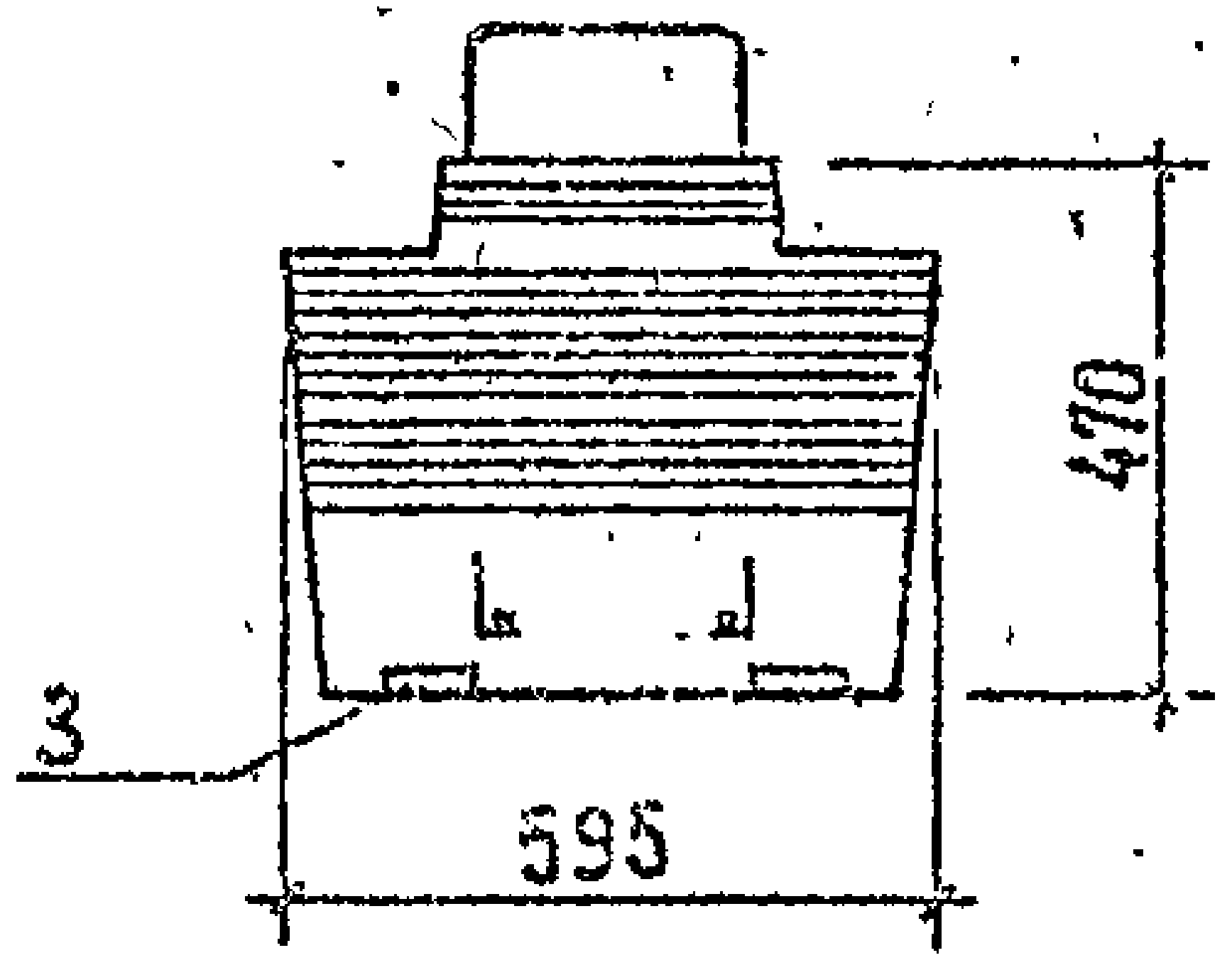
МАРКА	МАССА, Т	КЛАСС БЕТОНА	ОБЪЕМ БЕТОНА, м³	РАСХОД СТАЛИ, КГ
2РА 6.2.83-7АтУ-С				375,7
2РА 6.2.83-7АтУ-Сн				375,7
2РА 6.2.83-9АтУ-С				408,5
2РА 6.2.83-9АтУ-Сн	5,2	В35	2,1	408,5
2РА 6.2.83-7АтУ				352,6
2РА 6.2.83-7АтУ-н				352,6
2РА 6.2.83-9АтУ				385,1
2РА 6.2.83-9АтУ-н				385,1

2РА 6.2.83-7АтУ-Сн; 2РА 6.2.83-9АтУ-Сн; 2РА 6.2.83-7АтУ-н; 2РА 6.2.83-9АтУ-н

ЗЕРКАЛЬНОЕ ОТРАЖЕНИЕ
ОСТАЛЬНОЕ СМ. ОСНОВНОЙ ЧЕРТЕЖ



Вид Б



ТЕХНИЧЕСКИЕ ТРЕБОВАНИЯ см. 1.020.1-2с/89 3-1-ТТ.
ДЕТАЛИ 2, 7, 10, 17 см. 1.020.1-2с/89 3-1 К50, К55, К58, К63.
СПЕЦИФИКАЦИЮ см. ЛИСТ 2
НАПРЯГАЕМАЯ АРМАТУРА КЛАССА АтУ по ГОСТ 10884-81.

1.020.1-2с/89 В. 3-1

ИНВ. ПОДЛ. ПОДЛ. И ДАТА ВЗАИМ. ИВ. ИВ.

РАЗРАБ	КАХАДЗ	Кох
ПРОВЕРИЛ	ХАСНЕВ	Х
ГИП	БАЛАВАДЗЕ	Бат
ГЛАВ. ИНЖ.	КАПАНАДЗЕ	К
НАЧ. ОТД.	ТУРМАНАДЗЕ	Т
Н. КОНТР.	БАЛАВАДЗЕ	Бат

1.020.1-2с/89 3-1 К20

РИГЕЛЬ 2РА 6.2.83

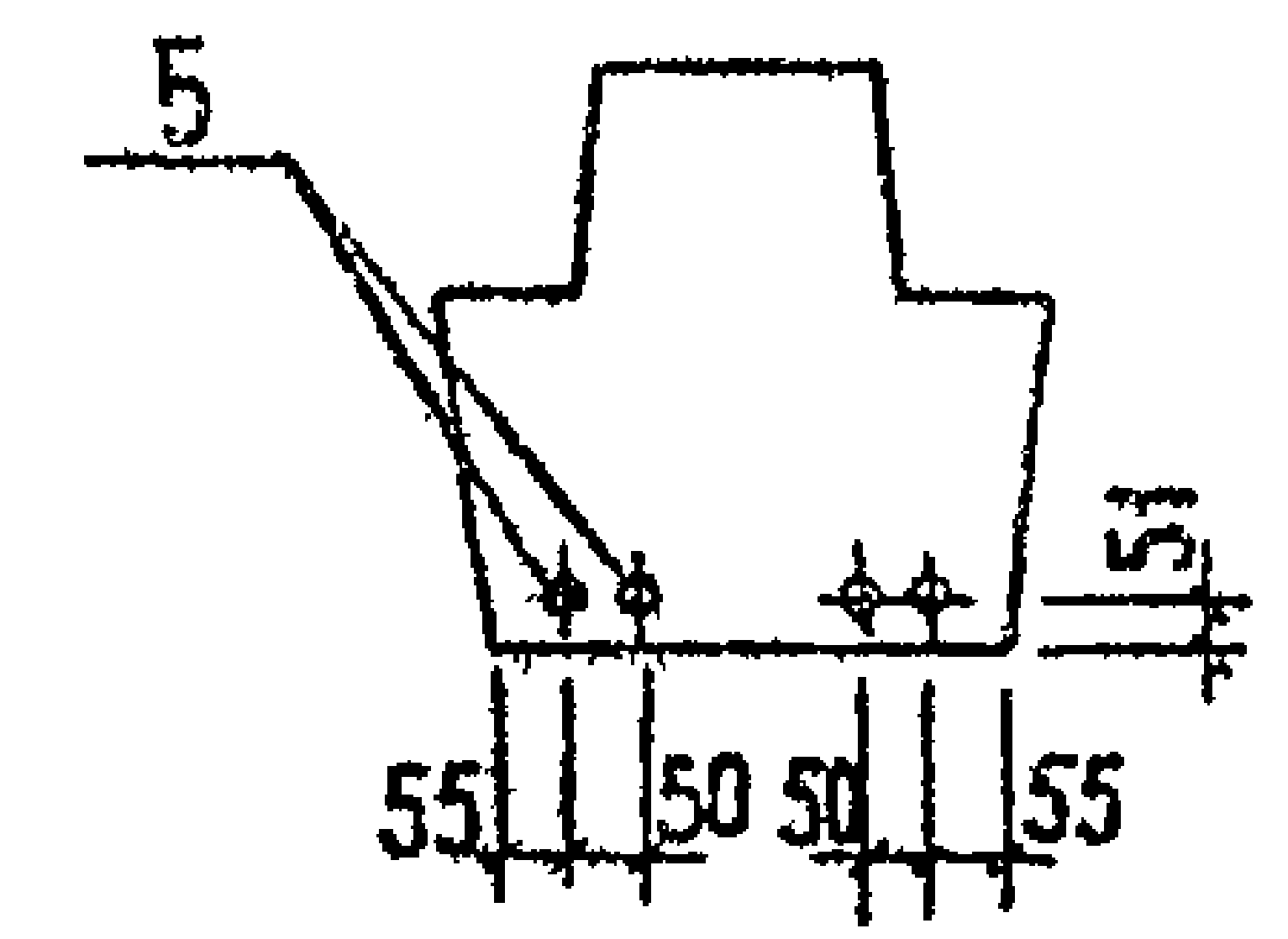
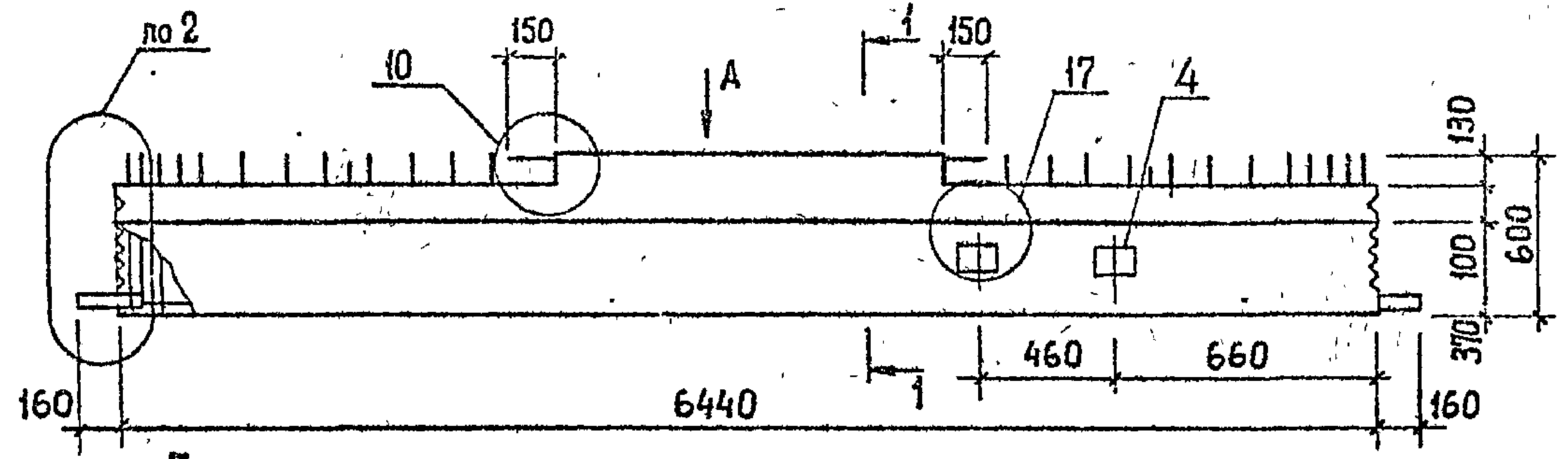
Стенда	Лист	Листов
Р	1	2
ТБИЛЗНИИМЭП		

ГОРМАТ А0

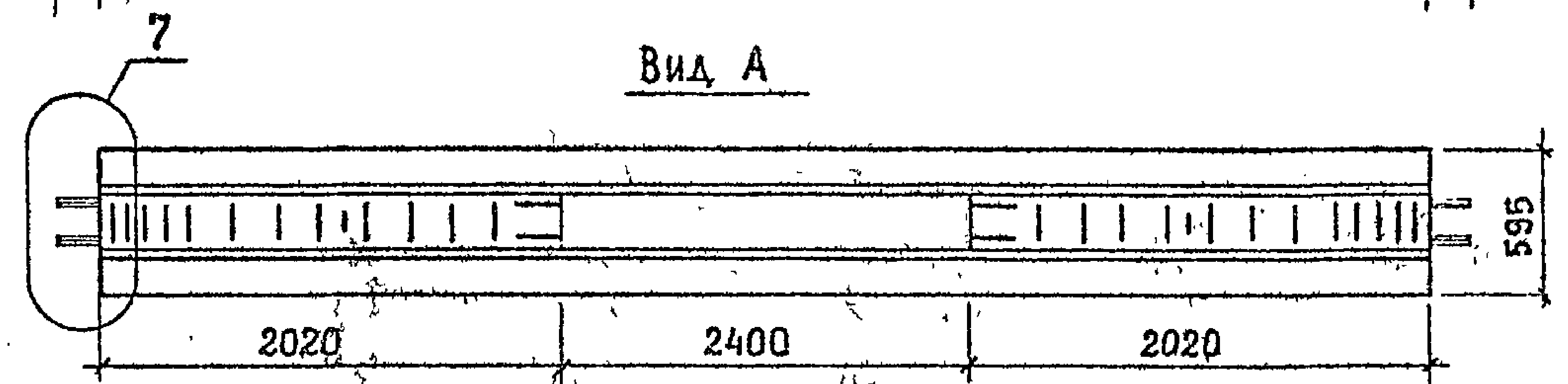
1962-29 47

2РА 6.2.65-7АтУ-С; 2РА 6.2.65-8АтУ-С; 2РА 6.2.65-7АтУ; 2РА 6.2.65-8АтУ

РАСПОЛОЖЕНИЕ НАПРЯГАЕМОЙ АРМАТУРЫ В РИГЕЛЯХ



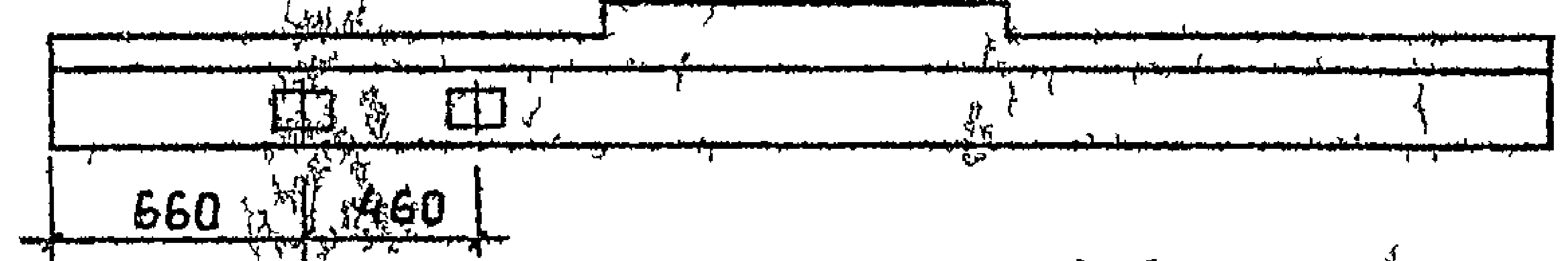
I.020.1-2с/89 В. 3-1



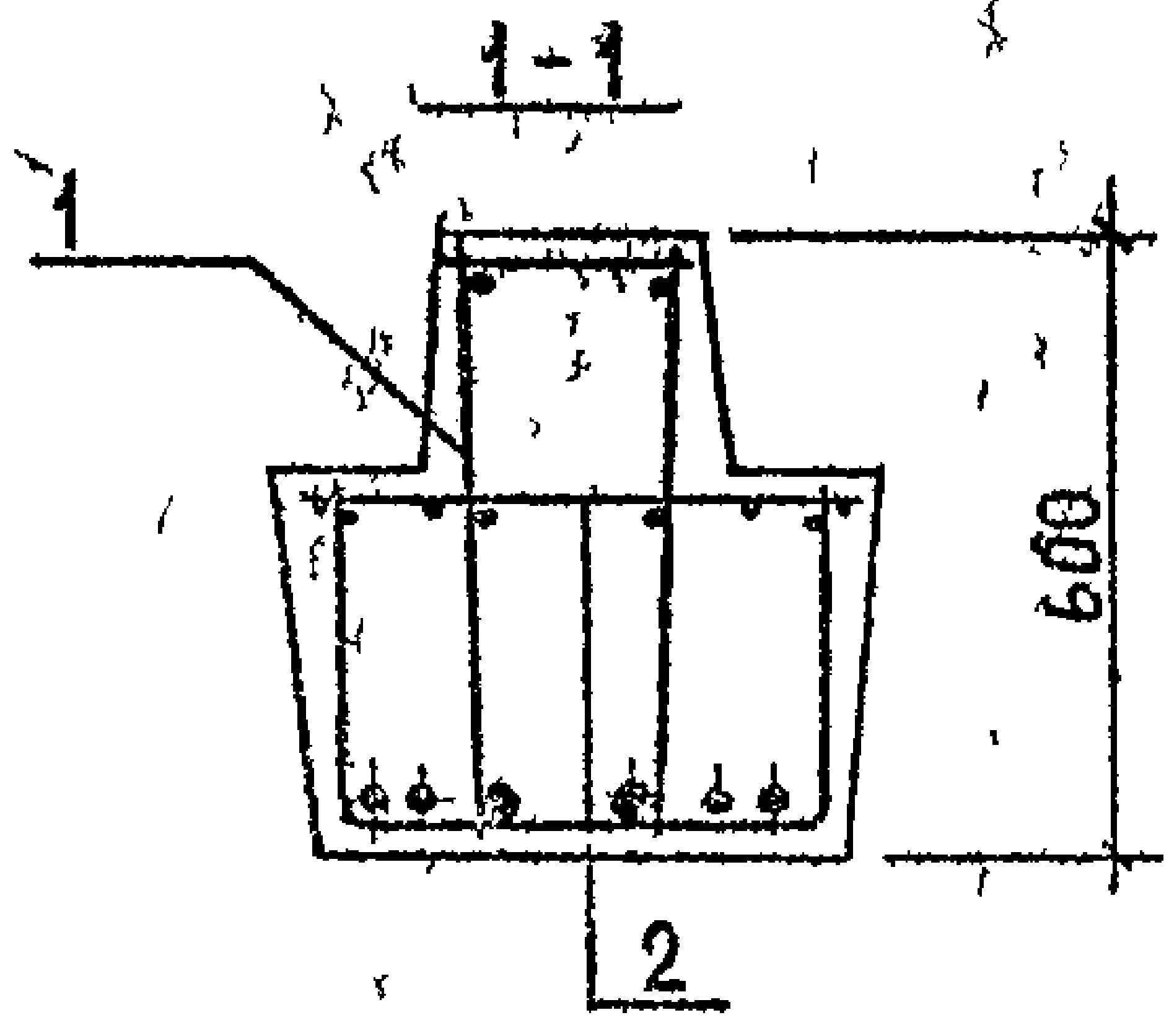
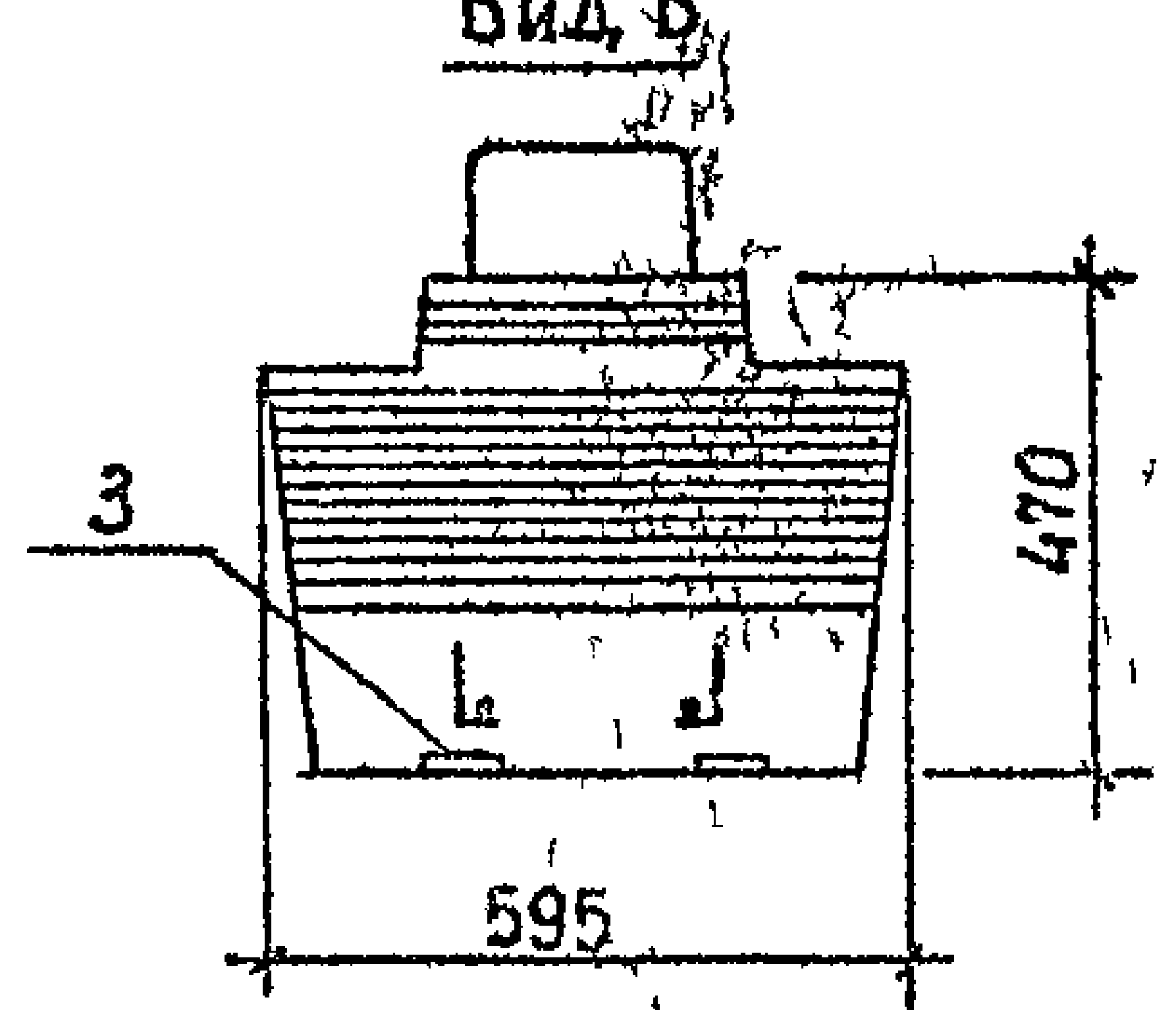
МАРКА	МАССА, Т	КЛАСС БЕТОНА	ОБЪЕМ БЕТОНА, М ³	РАСХОД СТАЛИ, КГ
2РА 6.2.65-7АтУ С	4.0	В35	1,6	272,1
2РА 6.2.65-7АтУ Сн				272,1
2РА 6.2.65-8АтУ-С				284,5
2РА 6.2.65-8АтУ Сн				284,5
2РА 6.2.65-7АтУ				263,8
2РА 6.2.65-7АтУн				263,8
2РА 6.2.65-8АтУ				276,1
2РА 6.2.65-8АтУн				276,1

2РА 6.2.65-7АтУ-Сн; 2РА 6.2.65-8АтУ-Сн; 2РА 6.2.65-7АтУ-н; 2РА 6.2.65-8АтУ-н

ЗЕРКАЛЬНОЕ ОТРАЖЕНИЕ
ОСТАЛЬНОЕ СМ. ОСНОВНОЙ ЧЕРТЕЖ



Вид Б



ТЕХНИЧЕСКИЕ ТРЕБОВАНИЯ СМ. I.020.1-2с/89 3-1-ТТ
ДЕТАЛИ 2, 7, 10, 17 СМ. I.020.1-2с/89 3-1 К50, К55, К58, К63
СПЕЦИФИКАЦИЮ СМ. I.020.1-2с/89 3-1 К50, К55, К58, К63
НАПРЯГАЕМАЯ АРМАТУРА КЛАССА АтУ по ГОСТ 10884-81

ИЗМ. ПОДЛ. ПОДП. И ДАТА. ВЗАМ. ИЛИ В.Н.

РАЗРАБ. КАХАДЗЕ	КАХАДЗЕ	I.020.1-2с/89 3-1 К21		
ПРОВЕРИЛ ХАСНОВ	ХАСНОВ	РИГЕЛЬ 2РА 6 2 65	Сталь	Лист
ГИП БАЛАВАДЗЕ	БАЛАВАДЗЕ		Р	1
ИЛ ИНЖ КАПАНАДЗЕ	КАПАНАДЗЕ	ТБИЛЗНИИЭП	Листов	2
НАЧ ОТА ТУРМАНДЗЕ	ТУРМАНДЗЕ			
И. КОНТР. БАЛАВАДЗЕ	БАЛАВАДЗЕ			

ГОРМАТ А3

1962-29 48

1.020.1-2с/89 Б. 3-1

МАРКА РИГЕЛЯ	Поз.	МАРКА АРМАТУРНОГО ИЗДЕЛИЯ	КОЛ.	МАССА, КГ		ОБОЗНАЧЕНИЕ ДОКУМЕНТА
				1 шт.	Всего	
2РА 6.2.83-7АТV-С 2РА 6.2.83-7АТV-Сн	1	КП132с	1	280,48	280,48	В. 3-3 К34
	2	С13	4	2,50	10,00	В. 3-4 К7
	3	МН2	4	2,28	9,12	К25
	4	МН3	2	5,27	10,54	К26
	5	Φ18АТV, L=8240	4	16,38	65,52	Б.4
				Итого	375,7	
2РА 6.2.83-9АТV-С 2РА 6.2.83-9АТV-Сн	1	КП132с	1	280,48	280,48	В. 3-3 К34
	2	С13	4	2,50	10,00	В. 3-4 К7
	3	МН2	4	2,28	9,12	К25
	4	МН3	2	5,27	10,54	К26
	5	Φ22АТV, L=8240	4	24,59	98,36	Б.4
				Итого	408,5	
2РА 6.2.83-7АТV 2РА 6.2.83-7АТV-н	1	КП132	1	257,08	257,08	В. 3-3 К131
	2	С13	4	2,50	10,00	В. 3-4 К7
	3	МН2	4	2,28	9,12	К25
	4	МН3	2	5,27	10,54	К26
	5	Φ18АТV, L=8240	4	16,38	65,52	Б.4
				Итого	352,3	
2РА 6.2.83-9АТV 2РА 6.2.83-9АТV-н	1	КП132	1	257,08	257,08	В. 3-3 К131
	2	С13	4	2,50	10,00	В. 3-4 К7
	3	МН2	4	2,28	9,12	К25
	4	МН3	2	5,27	10,54	К26
	5	Φ22АТV, L=8240	4	24,59	98,36	Б.4
				Итого	385,1	

1.020.1-2с/89 3-1 К20

Лист
2

ФОРМАТ А4

48

МАРКА РИГЕЛЯ	Поз.	МАРКА АРМАТУРНОГО ИЗДЕЛИЯ	КОЛ.	МАССА, КГ		ОБОЗНАЧЕНИЕ ДОКУМЕНТА
				1 шт.	Всего	
2РА 6.2.65-7АТV-С 2РА 6.2.65-7АТV-Сн	1	КП133с	1	193,35	193,35	В. 3-3 К34
	2	С14	4	1,98	7,92	В. 3-4 К7
	3	МН2	4	2,28	9,12	К25
	4	МН3	2	5,27	10,54	К26
	5	Φ18АТV, L=6440	4	12,80	51,20	Б.4
				Итого	272,7	
2РА 6.2.65-8АТV-С 2РА 6.2.65-8АТV-Сн	1	КП133с	1	193,35	193,35	В. 3-3 К34
	2	С14	4	1,98	7,92	В. 3-4 К7
	3	МН2	4	2,28	9,12	К25
	4	МН3	2	5,27	10,54	К26
	5	Φ20АТV, L=6440	4	15,88	63,52	Б.4
				Итого	284,5	
2РА 6.2.65-7АТV 2РА 6.2.65-7АТV-н	1	КП133	1	185,04	185,04	В. 3-3 К131
	2	С14	4	1,98	7,92	В. 3-4 К7
	3	МН2	4	2,28	9,12	К25
	4	МН3	2	5,27	10,54	К26
	5	Φ18АТV, L=6440	4	12,80	51,20	Б.4
				Итого	263,8	
2РА 6.2.65-8АТV 2РА 6.2.65-8АТV-н	1	КП133	1	185,04	185,04	В. 3-3 К131
	2	С14	4	1,98	7,92	В. 3-4 К7
	3	МН3	4	2,28	9,12	К25
	4	МН3	2	5,27	10,54	К26
	5	Φ20АТV, L=6440	4	15,88	63,52	Б.4
				Итого	276,1	

1.020.1-2с/89 3-1 К21

Лист
2

ФОРМАТ А4

1962-99 19

Имя, Фамилия
Подпись и дата
Всего, шт., кг

Имя, Фамилия
Подпись и дата
Всего, шт., кг

Л.020.1-2с/89 В.3-1

МАРКА РИГЕЛЯ	Поз.	МАРКА АРМАТУРНОГО ИЗДЕЛИЯ	КОЛ.	МАССА, кг		ОБОЗНАЧЕНИЕ ДОКУМЕНТА
				1 шт.	Всего	
2Р6.2.65-2АтV-С	1	КП58с	1	178,99	178,99	В.3-3 К15
	2	С14	4	1,98	7,92	В.3-4 К7
	3	МН2	4	2,28	9,12	К25
	4	Φ12 АтV, L=6440	2	5,72	11,44	Б.Ч
				Итого	207,5	
2Р6.2.65-3АтV-С	1	КП58с	1	178,99	178,99	В.3-3 К15
	2	С14	4	1,98	7,92	В.3-4 К7
	3	МН2	4	2,28	9,12	К25
	4	Φ14 АтV, L=6440	2	7,78	15,56	Б.Ч
				Итого	211,6	
2Р6.2.65-5АтV-С	1	КП58с	1	178,99	178,99	В.3-3 К15
	2	С14	4	1,98	7,92	В.3-4 К7
	3	МН2	4	2,28	9,12	К25
	4	Φ20 АтV, L=6440	2	15,88	31,76	Б.Ч
				Итого	227,8	
2Р6.2.65-7АтV-С	1	КП58с	1	178,99	178,99	В.3-3 К15
	2	С14	4	1,98	7,92	В.3-4 К7
	3	МН2	4	2,28	9,12	К25
	4	Φ18 АтV, L=6440	4	12,80	51,20	Б.Ч
				Итого	247,2	
2Р6.2.65-8АтV-С	1	КП58с	1	178,99	178,99	В.3-3 К15
	2	С14	4	1,98	7,92	В.3-4 К7
	3	МН2	4	2,28	9,12	К25
	4	Φ20 АтV, L=6440	4	15,88	63,52	Б.Ч
				Итого	259,6	

Имя, Фамилия, Подпись и дата

1.020.1-2с/89 3-1 К22

Лист 2

ФОРМАТ А4

МАРКА РИГЕЛЯ	Поз.	МАРКА АРМАТУРНОГО ИЗДЕЛИЯ	КОЛ.	МАССА, кг		ОБОЗНАЧЕНИЕ ДОКУМЕНТА
				1 шт.	Всего	
2Р6.2.65-2АтV	1	КП58	1	168,28	168,28	В.3-3 К11
	2	С14	4	1,98	7,92	В.3-4 К7
	3	МН2	4	2,28	9,12	К25
	4	Φ12 АтV, L=6440	2	5,72	11,44	Б.Ч
				Итого	196,8	
2Р6.2.65-3АтV	1	КП58	1	168,28	168,28	В.3-3 К11
	2	С14	4	1,98	7,92	В.3-4 К7
	3	МН2	4	2,28	9,12	К25
	4	Φ14 АтV, L=6440	2	7,78	15,56	Б.Ч
				Итого	200,9	
2Р6.2.65-5АтV	1	КП58	1	168,28	168,28	В.3-3 К11
	2	С14	4	1,98	7,92	В.3-4 К7
	3	МН2	4	2,28	9,12	К25
	4	Φ20 АтV, L=6440	2	15,88	31,76	Б.Ч
				Итого	217,1	
2Р6.2.65-7АтV	1	КП58	1	168,28	168,28	В.3-3 К11
	2	С14	4	1,98	7,92	В.3-4 К7
	3	МН2	4	2,28	9,12	К25
	4	Φ18 АтV, L=6440	4	12,80	51,20	Б.Ч
				Итого	236,5	
2Р6.2.65-8АтV	1	КП58	1	168,28	168,28	В.3-3 К11
	2	С14	4	1,98	7,92	В.3-4 К7
	3	МН2	4	2,28	9,12	К25
	4	Φ20 АтV, L=6440	4	15,88	63,52	Б.Ч
				Итого	248,8	

Имя, Фамилия, Подпись и дата

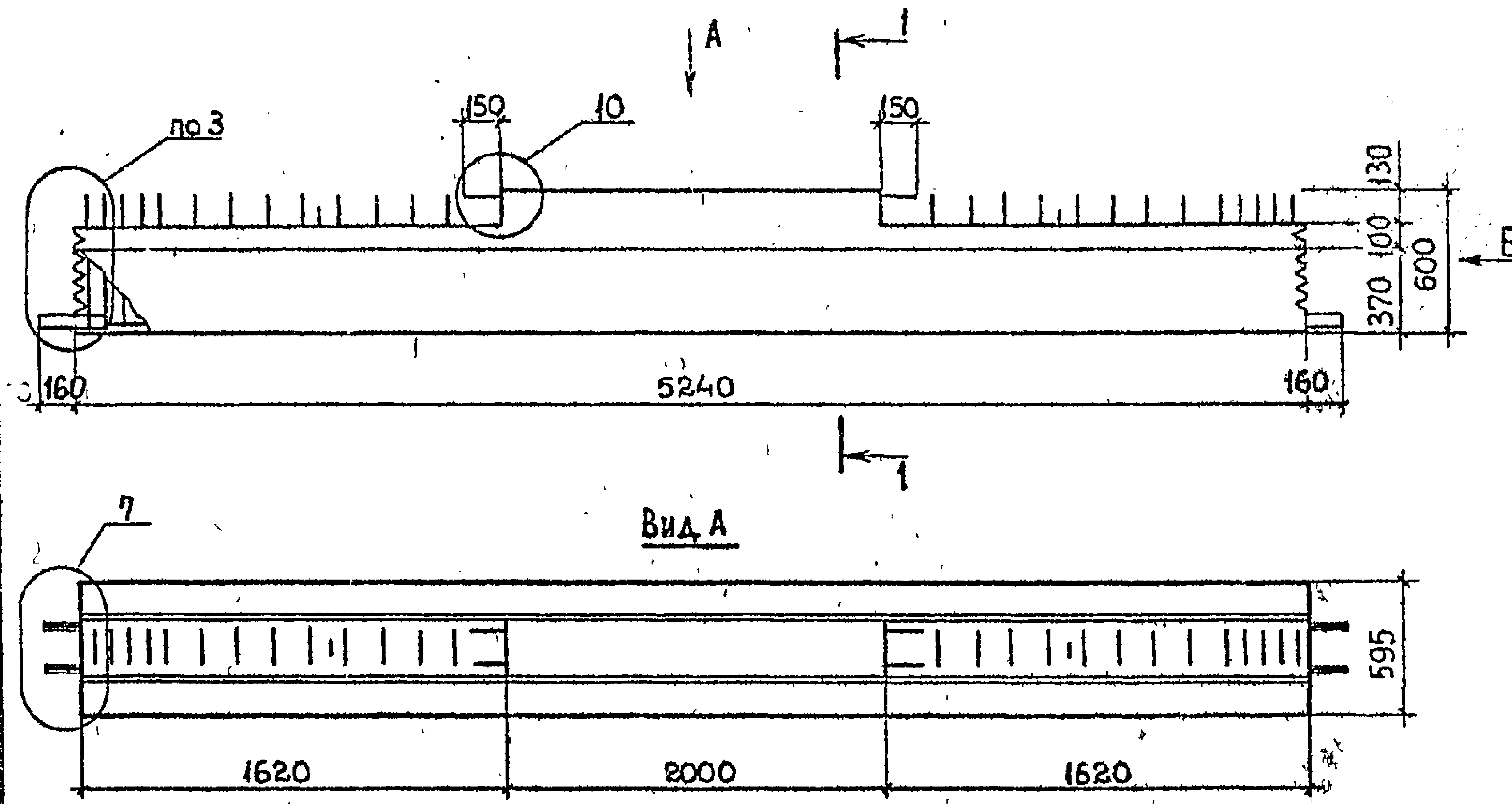
1.020.1-2с/89 3-1 К22

Лист 3

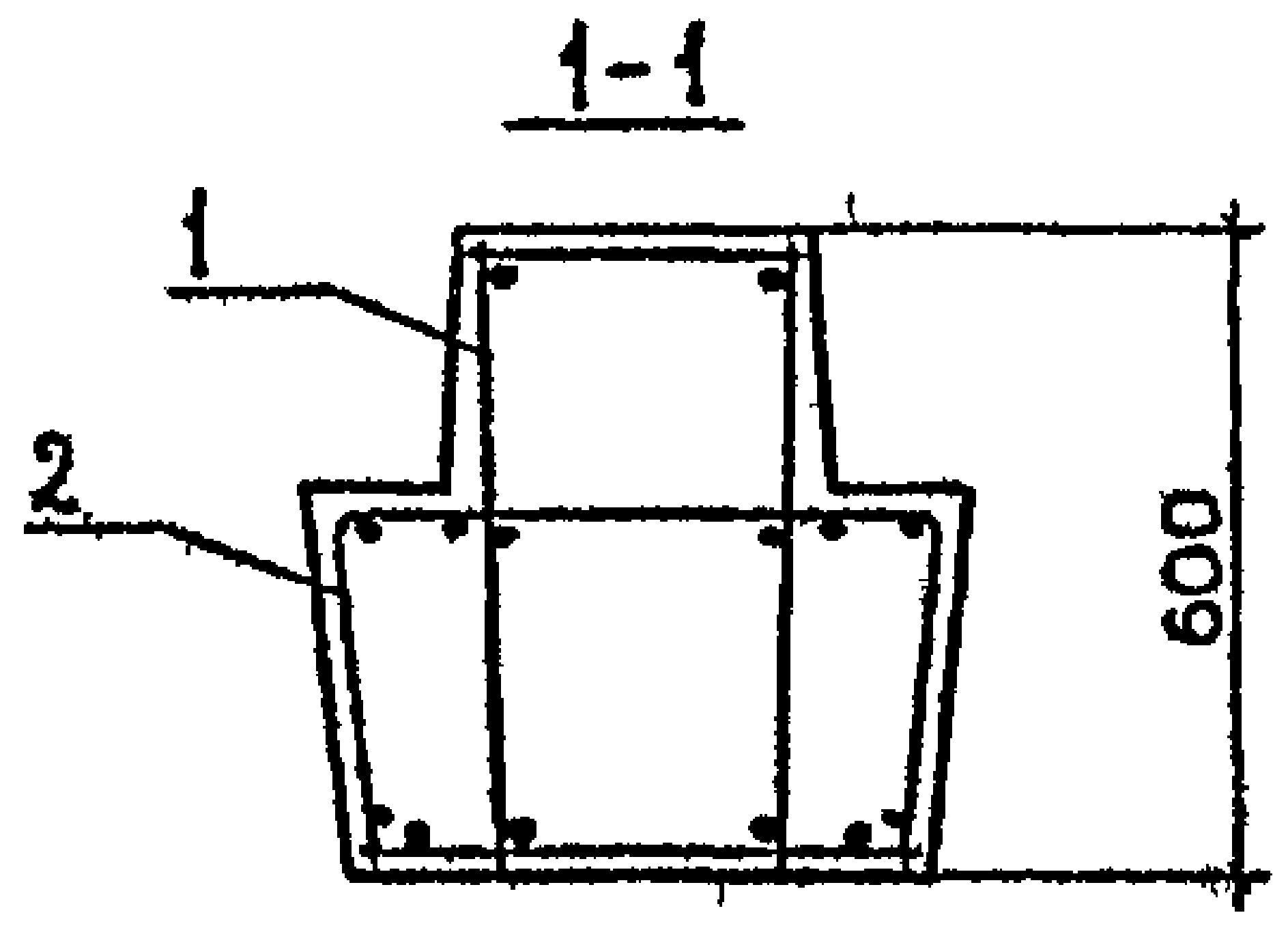
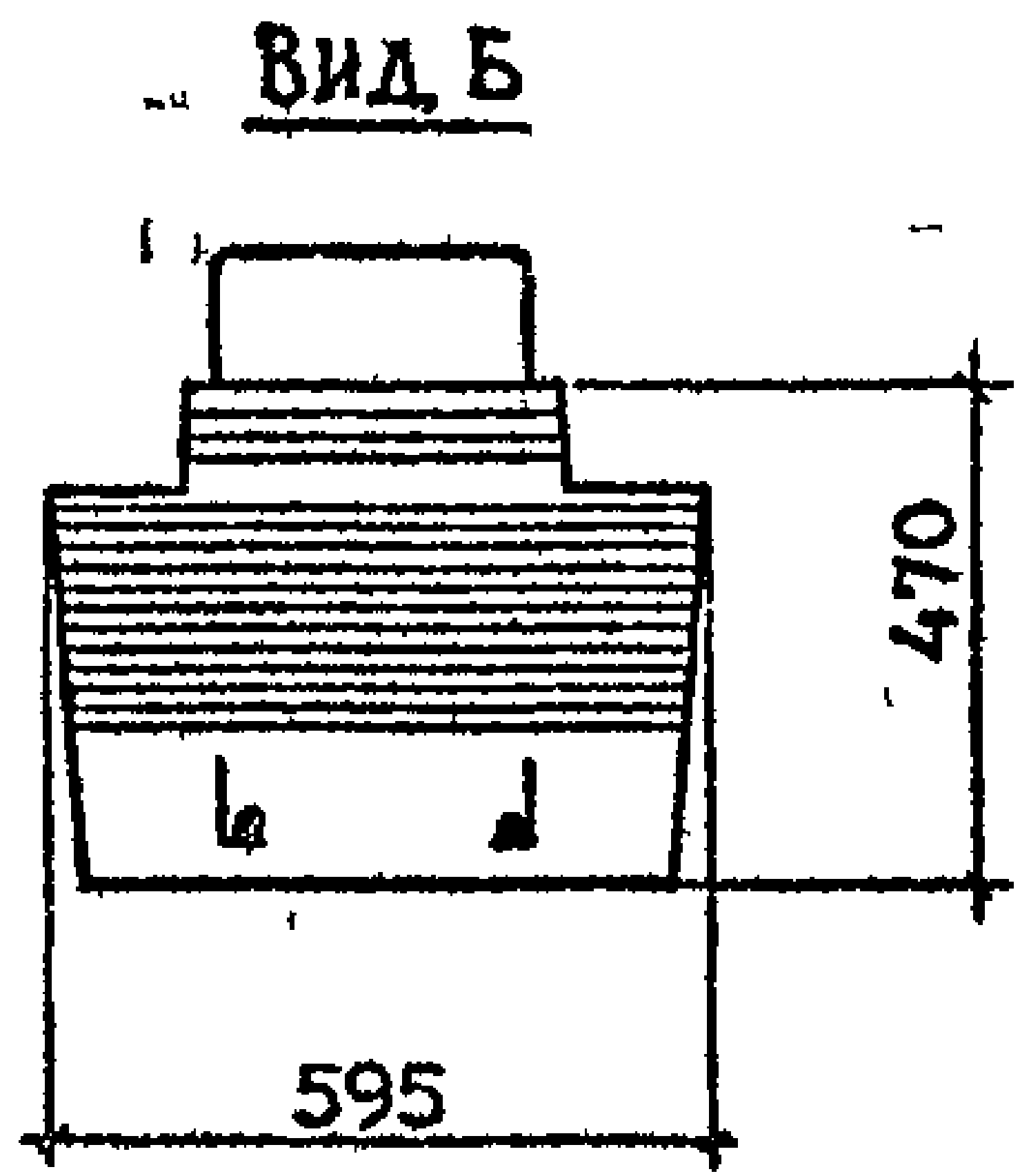
ФОРМАТ А4

1962-29 51

I.020.1-2c/89 B. 3-1



МАРКА	МАССА, Т	КЛАСС БЕТОНА	ОБЪЕМ БЕТОНА, м³	РАСХОД СТАЛИ, КГ
2P6.2.53-2-С	3,2	В25	1,3	122,3
2P6.2.53-3-С				133,3
2P6.2.53-4-С				149,8
2P6.2.53-5-С				164,7
2P6.2.53-6-С				181,2
2P6.2.53-7-С				205,0
2P6.2.53-2				114,5
2P6.2.53-3	125,5			
2P6.2.53-4	142,0			
2P6.2.53-5	156,5			
2P6.2.53-6	172,9			
2P6.2.53-7	196,6			



ТЕХНИЧЕСКИЕ ТРЕБОВАНИЯ см. I.0201-2c/89 3-1-ТТ.
 ДЕТАЛИ 317,10 см. I.0201-2c/89 3-1 К51, К55, К58
 СПЕЦИФИКАЦИЮ см. ЛИСТ 2,3

ИНВ. № ДОЛ. ПОДП. И ДАТА ВЗАМ. ИВ. №

РАЗРАБ.	КАХААДЗЕ	КАХИ	1 020 1 - 2 c / 89 3 - 1 К 23	Формат	Лист	Листов
ПРОВЕРИЛ	ХАСНЕВ	ХАС				
ГИП	БАЛАБАДЗЕ	КАХИ		РИГЕЛЬ 2P6.2.53	ТблЗНИИЭП	
ГА ИНЖ	КАРАНАДЗЕ	КАХИ				
НАЧ. ОУД	ТУРМАНИДЗЕ	КАХИ				
И КОНТР.	БАЛАБАДЗЕ	КАХИ				

1962-29 52

I.020.1-2c/89 B. 3-1

МАРКА РИГЕЛЯ	Поз.	МАРКА АРМАТУРНОГО ИЗДЕЛИЯ	КОЛ.	МАССА, КГ		ОБОЗНАЧЕНИЕ ДОКУМЕНТА
				1 шт.	Всего	
2P 6.2.53-2-с	1	КП59с	1	110,74	110,74	В.3-3 К16
	2	С5	2	2,36	4,72	В.3-4 К3
		С6	2	3,43	6,86	К3
				Итого	122,3	
2P 6.2.53-3-с	1	КП60с	1	121,74	121,74	В.3-3 К16
	2	С5	2	2,36	4,72	В.3-4 К3
		С6	2	3,43	6,86	К3
				Итого	133,3	
2P 6.2.53-4-с	1	КП61с	1	138,20	138,20	В.3-3 К16
	2	С5	2	2,36	4,72	В.3-4 К3
		С6	2	3,43	6,86	К3
				Итого	149,8	
2P 6.2.53-5-с	1	КП62с	1	153,14	153,14	В.3-3 К16
	2	С5	2	2,36	4,72	В.3-4 К3
		С6	2	3,43	6,86	К3
				Итого	164,7	
2P 6.2.53-6-с	1	КП63с	1	169,60	169,60	В.3-3 К16
	2	С5	2	2,36	4,72	В.3-4 К3
		С6	2	3,43	6,86	К3
				Итого	181,2	
2P 6.2.53-7-с	1	КП64с	1	193,46	193,46	В.3-3 К16
	2	С5	2	2,36	4,72	В.3-4 К3
		С6	2	3,43	6,86	К3
				Итого	205,0	

Имя, Фамилия, Подпись и дата

I.020.1-2c/89 3-1 K23

Лист
2

ФОРМАТ А4

МАРКА РИГЕЛЯ	Поз.	МАРКА АРМАТУРНОГО ИЗДЕЛИЯ	КОЛ.	МАССА, КГ		ОБОЗНАЧЕНИЕ ДОКУМЕНТА
				1 шт.	Всего	
2P 6.2.53-2	1	КП59	1	102,94	102,94	В.3-3 К12
	2	С5	2	2,36	4,72	В.3-4 К3
		С6	2	3,43	6,86	К4
				Итого	114,5	
2P 6.2.53-3	1	КП60	1	113,94	113,94	В.3-3 К12
	2	С5	2	2,36	4,72	В.3-4 К3
		С6	2	3,43	6,86	К4
				Итого	125,5	
2P 6.2.53-4	1	КП61	1	130,40	130,40	В.3-3 К12
	2	С5	2	2,36	4,72	В.3-4 К3
		С6	2	3,43	6,86	К4
				Итого	142,0	
2P 6.2.53-5	1	КП62	1	144,88	144,88	В.3-3 К12
	2	С5	2	2,36	4,72	В.3-4 К3
		С6	2	3,43	6,86	К4
				Итого	156,5	
2P 6.2.53-6	1	КП63	1	161,34	161,34	В.3-3 К12
	2	С5	2	2,36	4,72	В.3-4 К3
		С6	2	3,43	6,86	К4
				Итого	172,9	
2P 6.2.53-7	1	КП64	1	185,04	185,04	В.3-3 К12
	2	С5	2	2,36	4,72	В.3-4 К3
		С6	2	3,43	6,86	К4
				Итого	196,6	

Имя, Фамилия, Подпись и дата

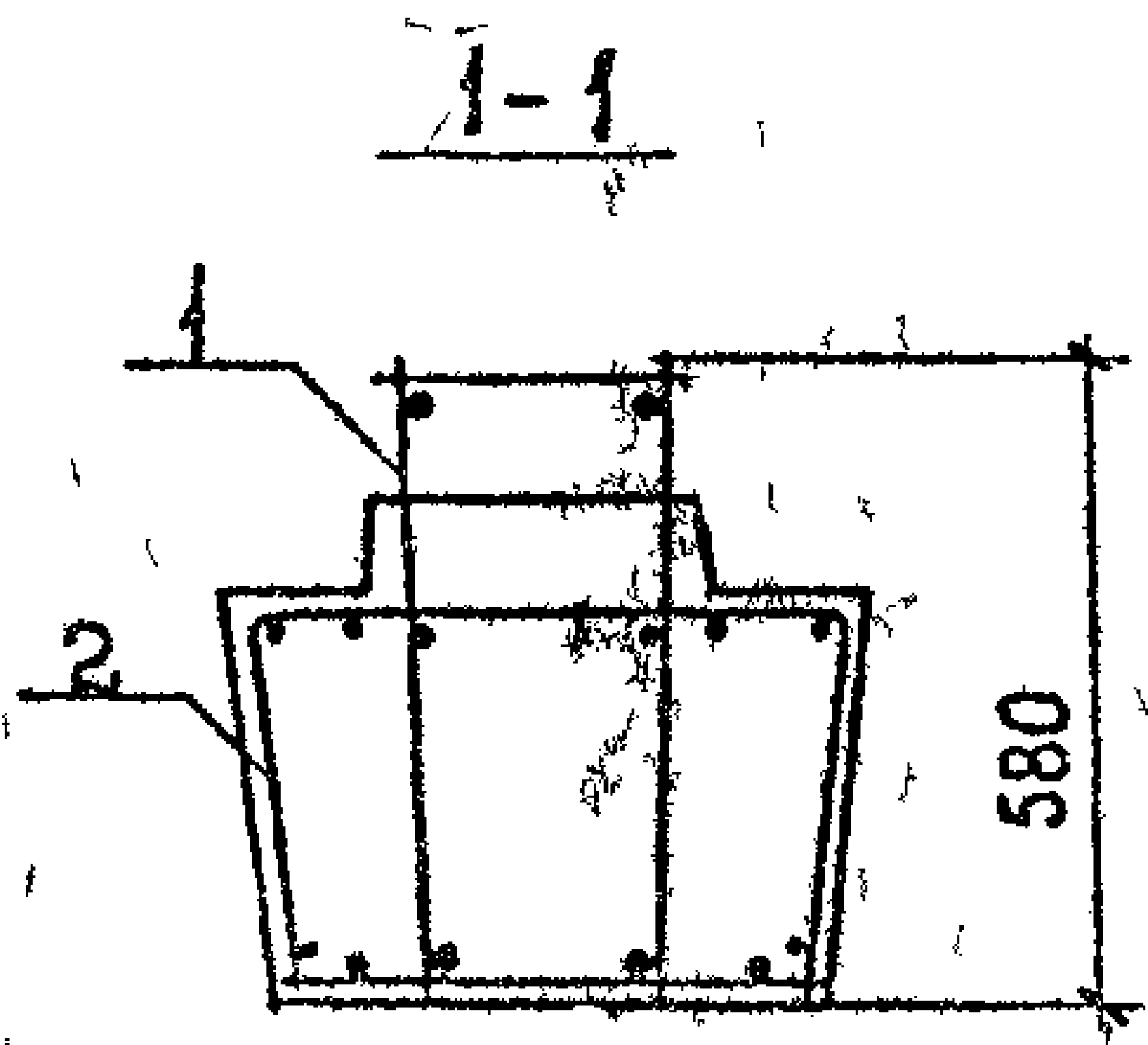
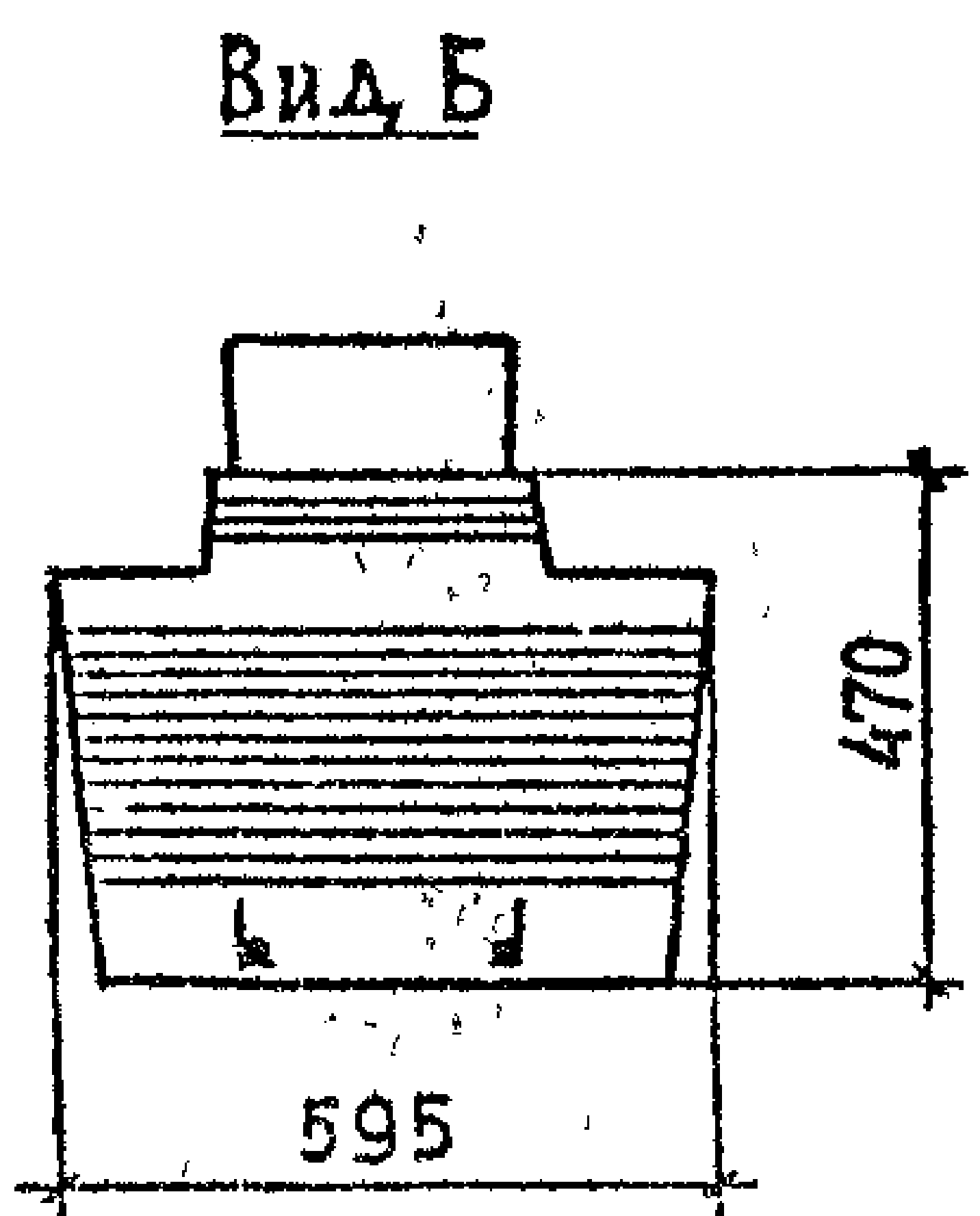
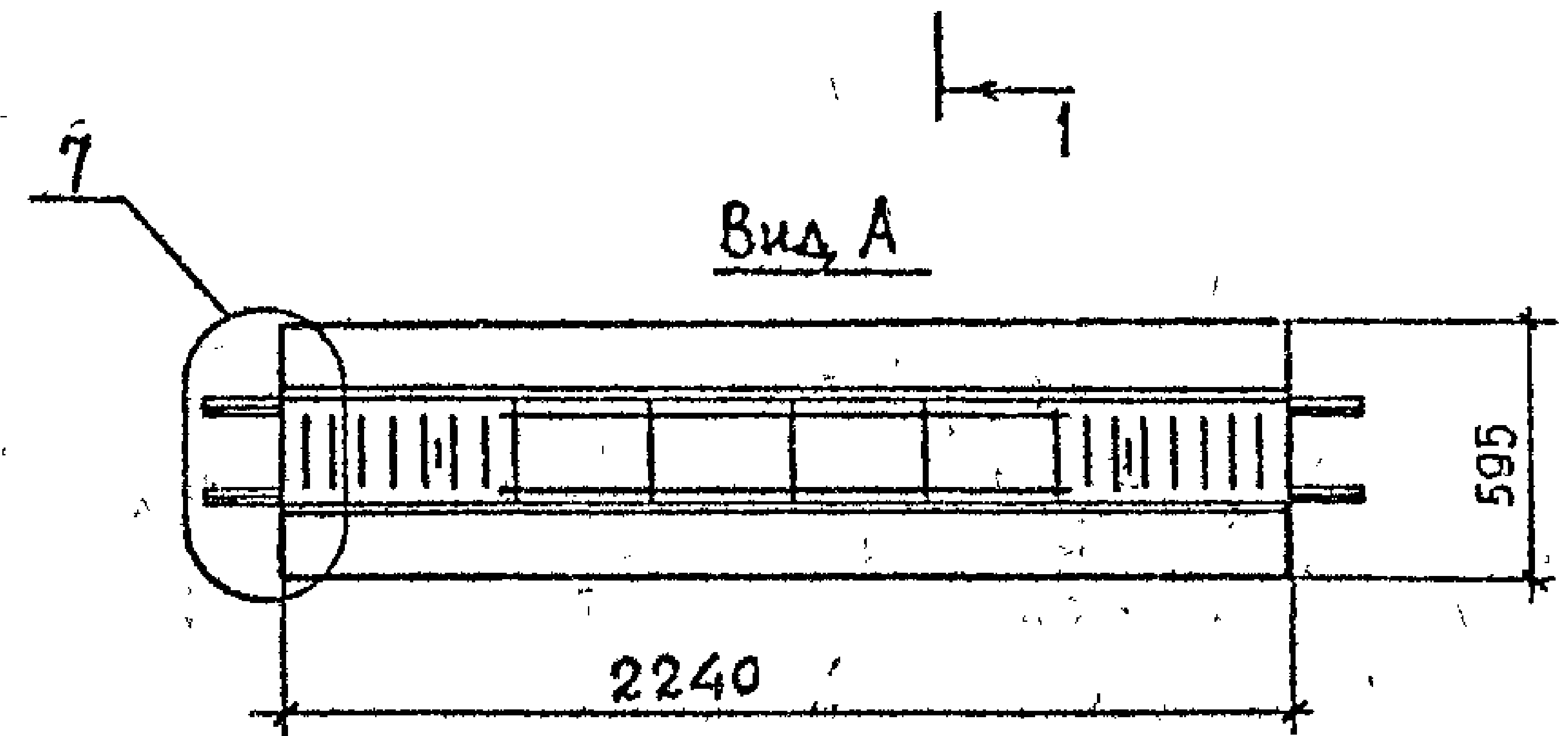
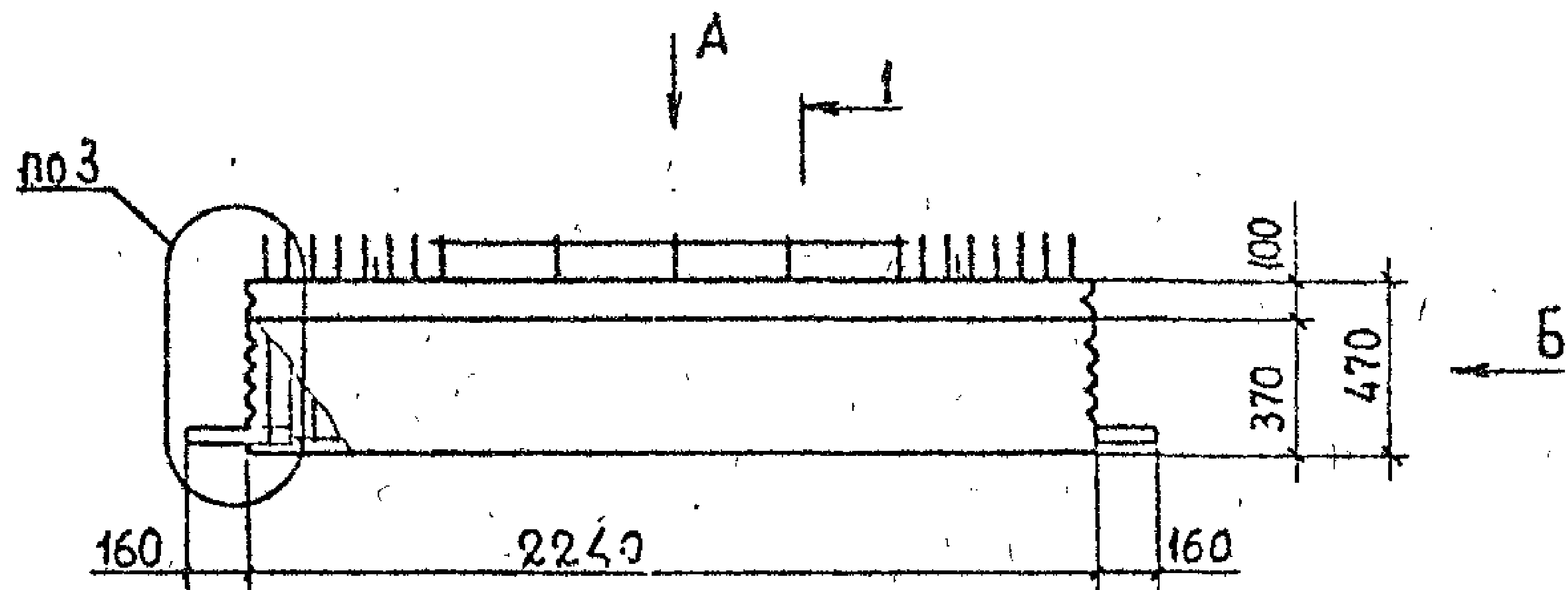
I.020.1-2c/89 3-1 K23

Лист
3

ФОРМАТ А4

1962-29 52

И.020.1-2с/89 В. 3-1



МАРКА	МАССА, Г	КЛАСС БЕТОНА	ОБЪЕМ БЕТОНА, М ³	РАСХОД СТАЛИ, КГ
2Р 6.2.23-1-С	1,3	825	0,53	57,1
2Р 6.2.23-2-С				64,1
2Р 6.2.23-3-С				69,2
2Р 6.2.23-4-С				76,8
2Р 6.2.23-1				50,5
2Р 6.2.23-2				57,6
2Р 6.2.23-3				62,7
2Р 6.2.23-4				70,2

ТЕХНИЧЕСКИЕ ТРЕБОВАНИЯ СМ. 1.0201-2с/89 3-1-ТТ.
ДЕТАЛИ 3,7 СМ. 1.020.1-2с/89-3-1-К51, К55.
СПЕЦИФИКАЦИЮ СМ ЛИСТ 2.

ЛИСТ ПОДЛ. ПОДП. И ДАТА ВЗАМ.ИВ.Б.И

РАЗРАБ.	КАХАДЗЕ	Кох	1.0201-2с/89 3-1 К24
ПРОВЕРЯЛ	ХАСИЕВ	Х	
ГИП	БАЛАБАДЗЕ	Б	
ГЛАВ. ИНЖ.	КАПАНАДЗЕ	К	
НАЧ. ОТД.	ГУРМАНИДЗЕ	Г	
И. КОНТР.	БАЛАБАДЗЕ	Б	

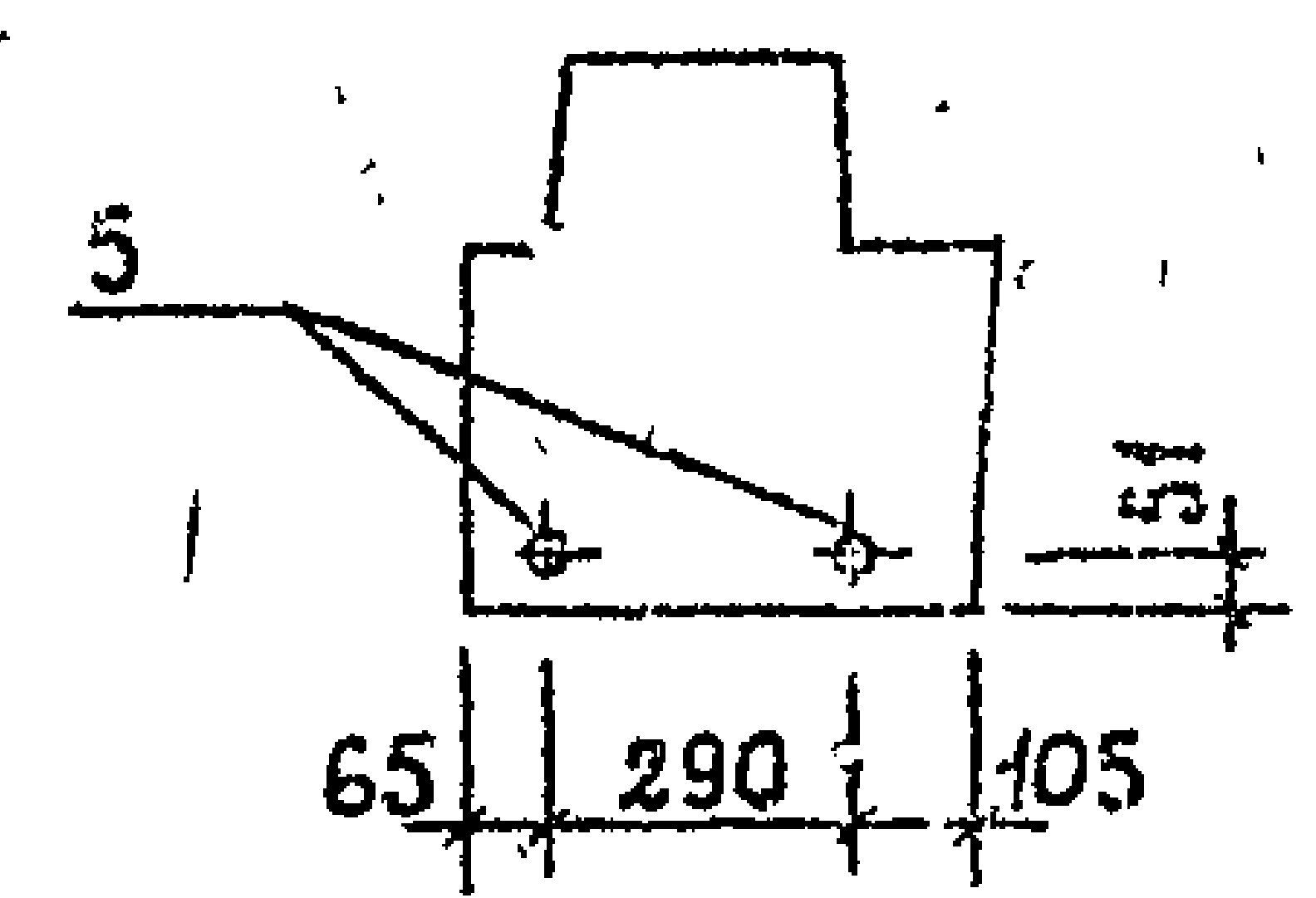
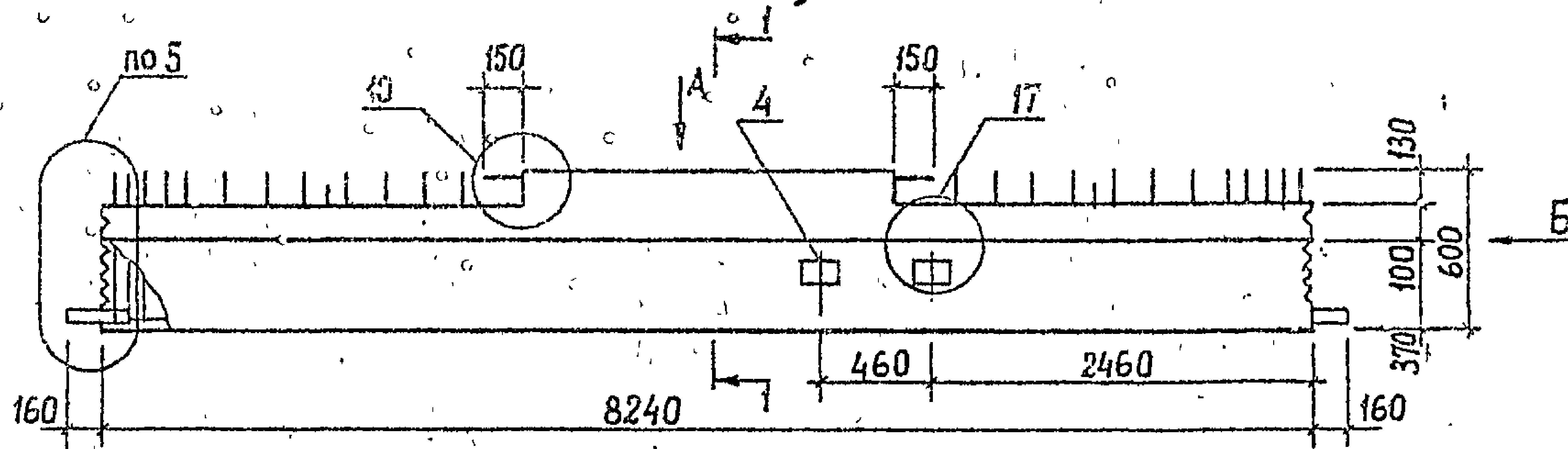
РИГЕЛЬ 2Р 6.2.23

Содерж.	Лист	Листов
2Р	1	2

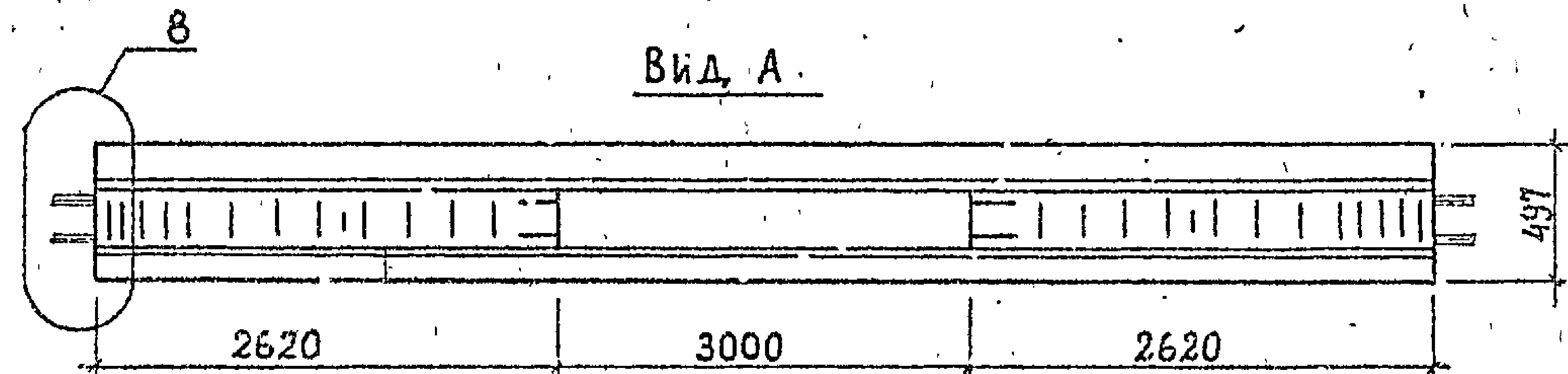
ТБИЛЗИИИЭП

ИРА 6.2.83-3АтУ-С; ИРА 6.2.83-4АтУ-С; ИРА 6.2.83-3АтУ; ИРА 6.2.83-4АтУ

РАСПОЛОЖЕНИЕ НАПРЯГАЕМОЙ АРМАТУРЫ
В РИГЕЛЯХ



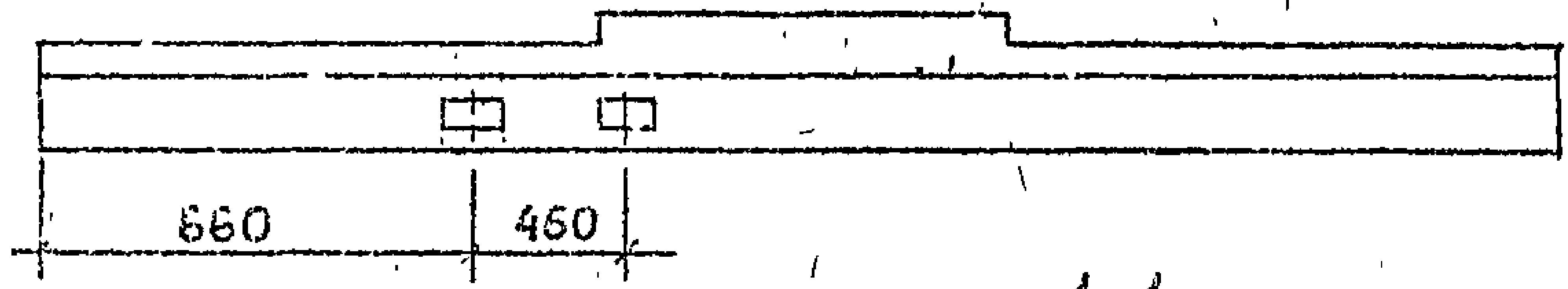
I.020.1-2с/89 В. 3-1



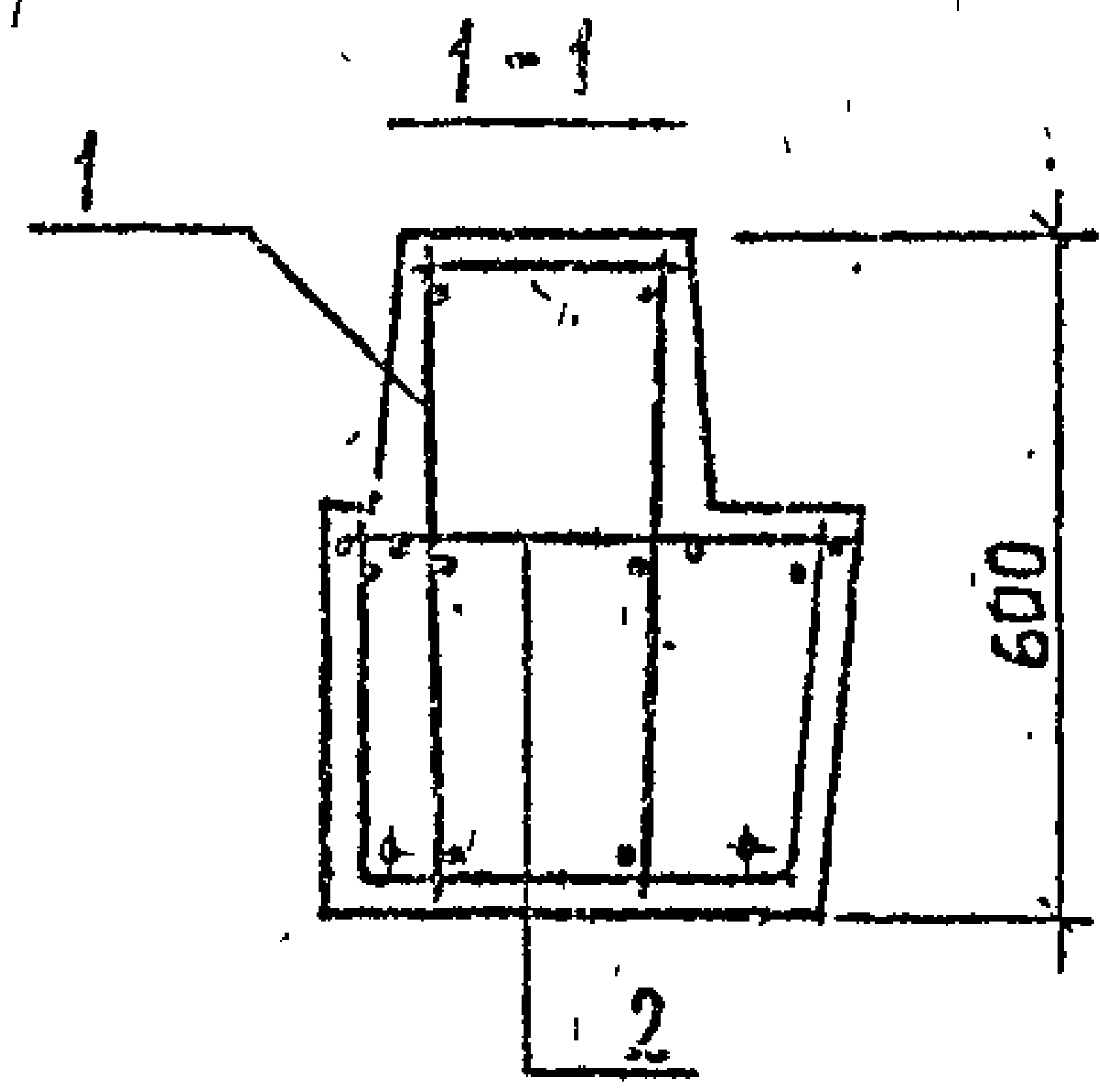
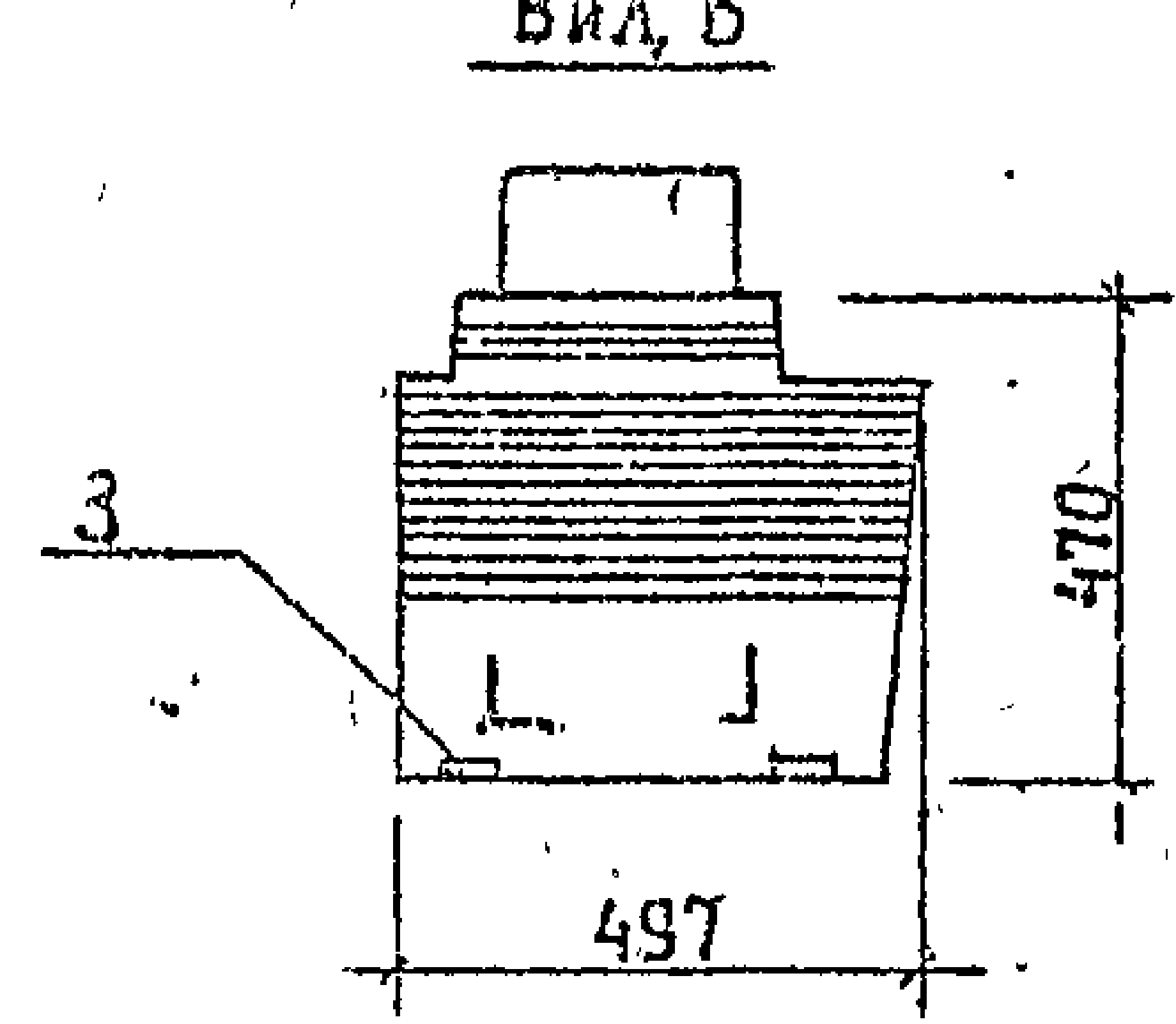
МАРКА	МАССА, Т	КЛАСС БЕТОНА	ОБЪЕМ БЕТОНА, м³	РАСХОД СТАЛИ, КГ
ИРА 6.2.83-3АтУ-С	4,5	В.35	1,8	326,1
ИРА 6.2.83-3АтУ-Сн				326,1
ИРА 6.2.83-4АтУ-С				339,0
ИРА 6.2.83-4АтУ-Сн				339,0
ИРА 6.2.83-3АтУ				302,1
ИРА 6.2.83-3АтУ-н				302,1
ИРА 6.2.83-4АтУ				315,0
ИРА 6.2.83-4АтУ-н				315,0

ИРА 6.2.83-3АтУ-Сн; ИРА 6.2.83-4АтУ-Сн; ИРА 6.2.83-3АтУ-н; ИРА 6.2.83-4АтУ-н

ЗЕРКАЛЬНОЕ ОТРАЖЕНИЕ
ОСТАЛЬНОЕ СМ. ОСНОВНОЙ ЧЕРТЕЖ



Вид Б



ТЕХНИЧЕСКИЕ ТРЕБОВАНИЯ СМ. I.020.1-2с/89 3-1-ТТ.
ДЕТАЛИ 5, 8, 10, 17 СМ. I.020.1-2с/89 3-1 К53, К56, К58, К63.
СПЕЦИФИКАЦИЮ СМ. ЛИСТ 2.
НАПРЯГАЕМАЯ АРМАТУРА КЛАССА АтУ по ГОСТ 10884-81*

ИНВ. КОД, ПОДП. И ДАТА ВЗНОШЕНИЯ

РАЗРАБ	КАХАДЗЕ	Каче
ПРОВЕРИЛ	ХАСИЕВ	Хасе
ГИП	БАЛАВАДЗЕ	Бала
ГЛ. ИНЖ.	КАПАНАДЗЕ	Капа
НАЧ. ОУД.	ГУРМАНИДЗЕ	Гур
И. КОНТР.	БАЛАВАДЗЕ	Бала

I.020.1-2с/89 3-1 К25

РИГЕЛЬ ИРА 6.2.83

Страница	Лист	Листов
9	1	2

ТбилЗНИИЭП

ФОРМАТ А3

1962-29 55

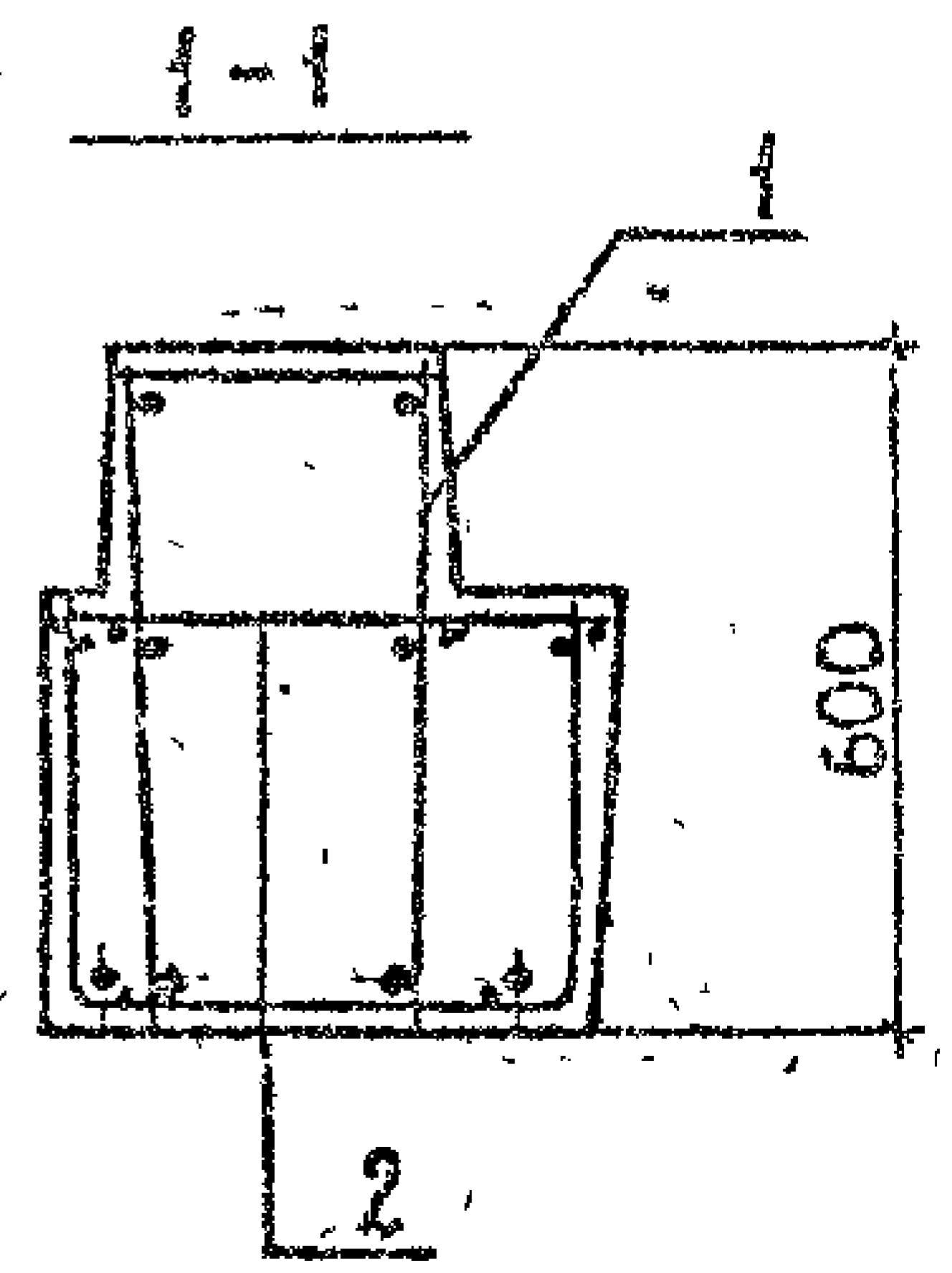
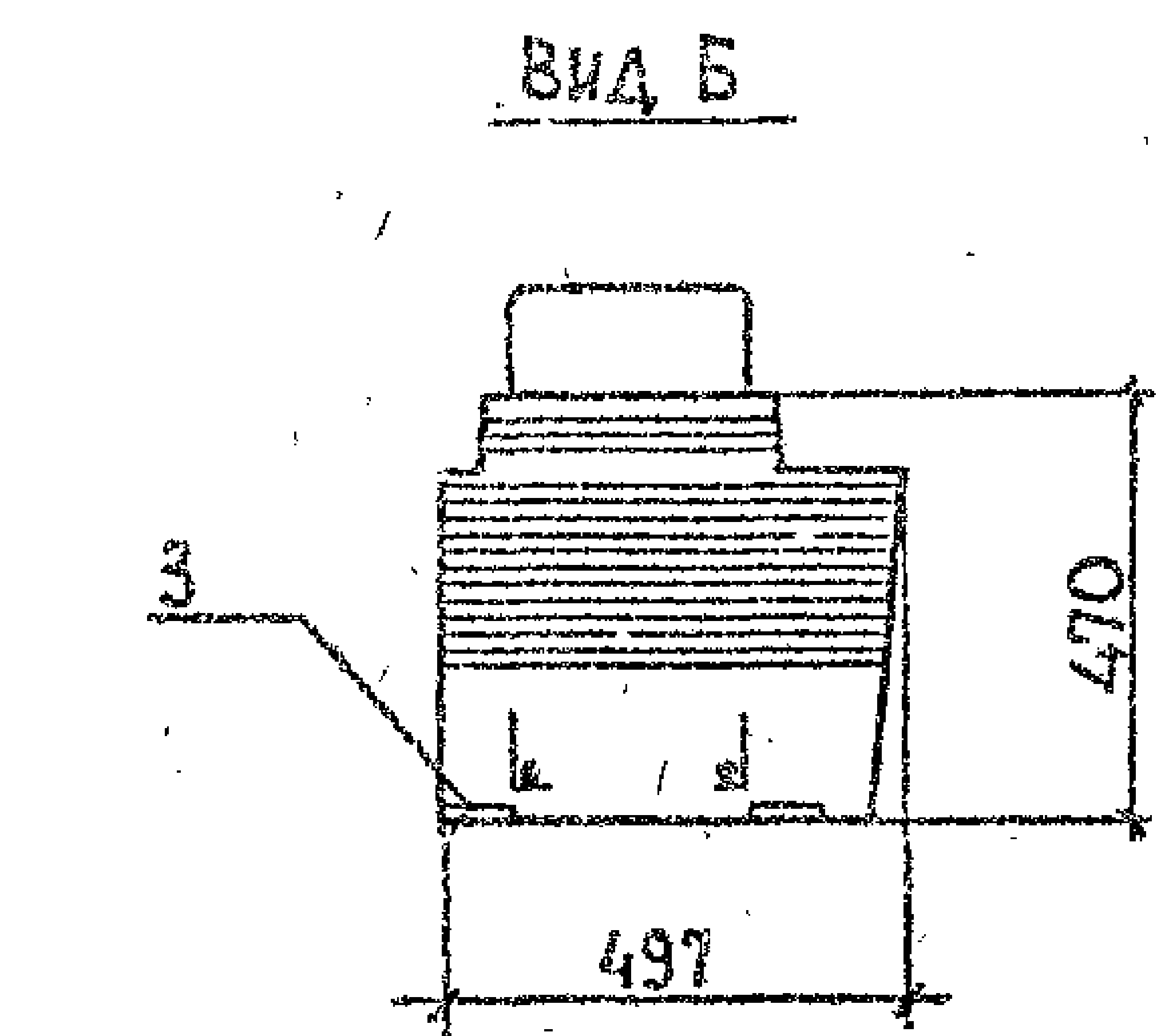
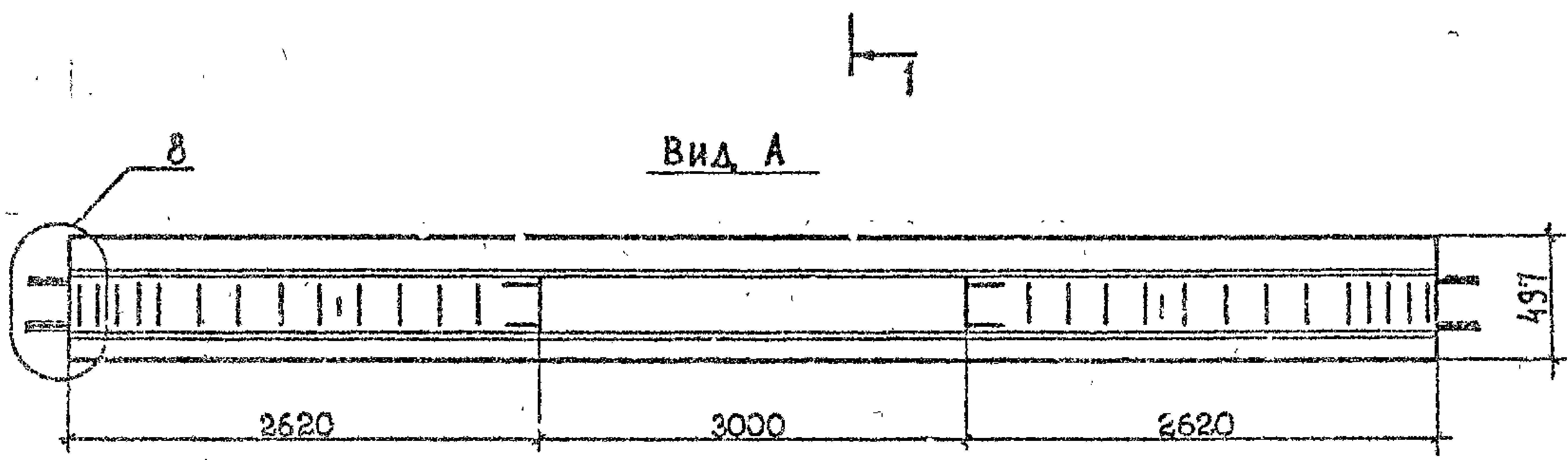
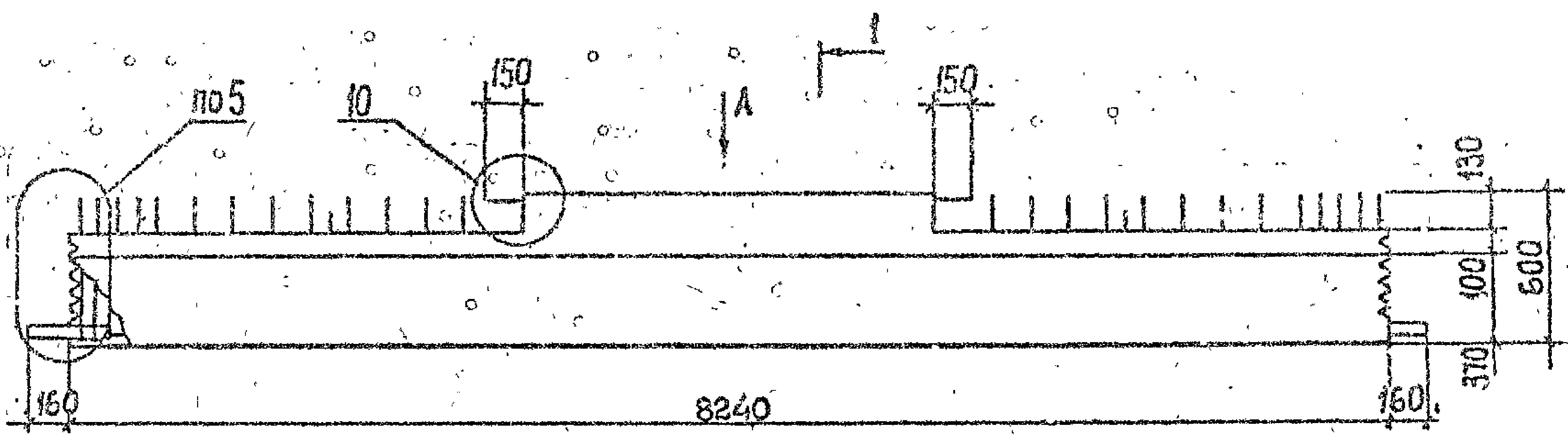
I.020.I-2с/89 В. 3-1

МАРКА РИГЕЛЯ	Поз.	МАРКА АРМАТУРНОГО ИЗДЕЛИЯ	КОЛ	МАССА, КГ.		ОБОЗНАЧЕНИЕ ДОКУМЕНТА
				1 шт.	Всего	
2Р 6.2.23-1-С	1	КП65с	1	52,38	52,38	В.3-3 К17
	2	С5	2	2,36	4,72	В.3-4 К3
				Итого	57,10	
2Р 6.2.23-2-С	1	КП66с	1	59,42	59,42	В.3-3 К17
	2	С5	2	2,36	4,72	В.3-4 К3
				Итого	64,1	
2Р 6.2.23-3-С	1	КП67с	1	64,52	64,52	В.3-3 К17
	2	С5	2	2,36	4,72	В.3-4 К3
				Итого	69,2	
2Р 6.2.23-4-С	1	КП68с		72,08	72,08	В.3-3 К17
	2	С5		2,36	4,72	В.3-4 К3
				Итого	76,8	
2Р 6.2.23-1	1	КП65	1	45,82	45,82	В.3-3 К113
	2	С5	2	2,36	4,72	В.3-4 К3
				Итого	50,5	
2Р 6.2.23-2	1	КП66	1	52,86	52,86	В.3-3 К113
	2	С5	2	2,36	4,72	В.3-4 К3
				Итого	57,6	
2Р 6.2.23-3	1	КП67	1	57,96	57,96	В.3-3 К113
	2	С5	2	2,36	4,72	В.3-4 К3
				Итого	62,7	
2Р 6.2.23-4	1	КП68	1	65,52	65,52	В.3-3 К113
	2	С5	2	2,36	4,72	В.3-4 К3
				Итого	70,2	
						Лист
1.020.I-2с/89 3-1 К24						2

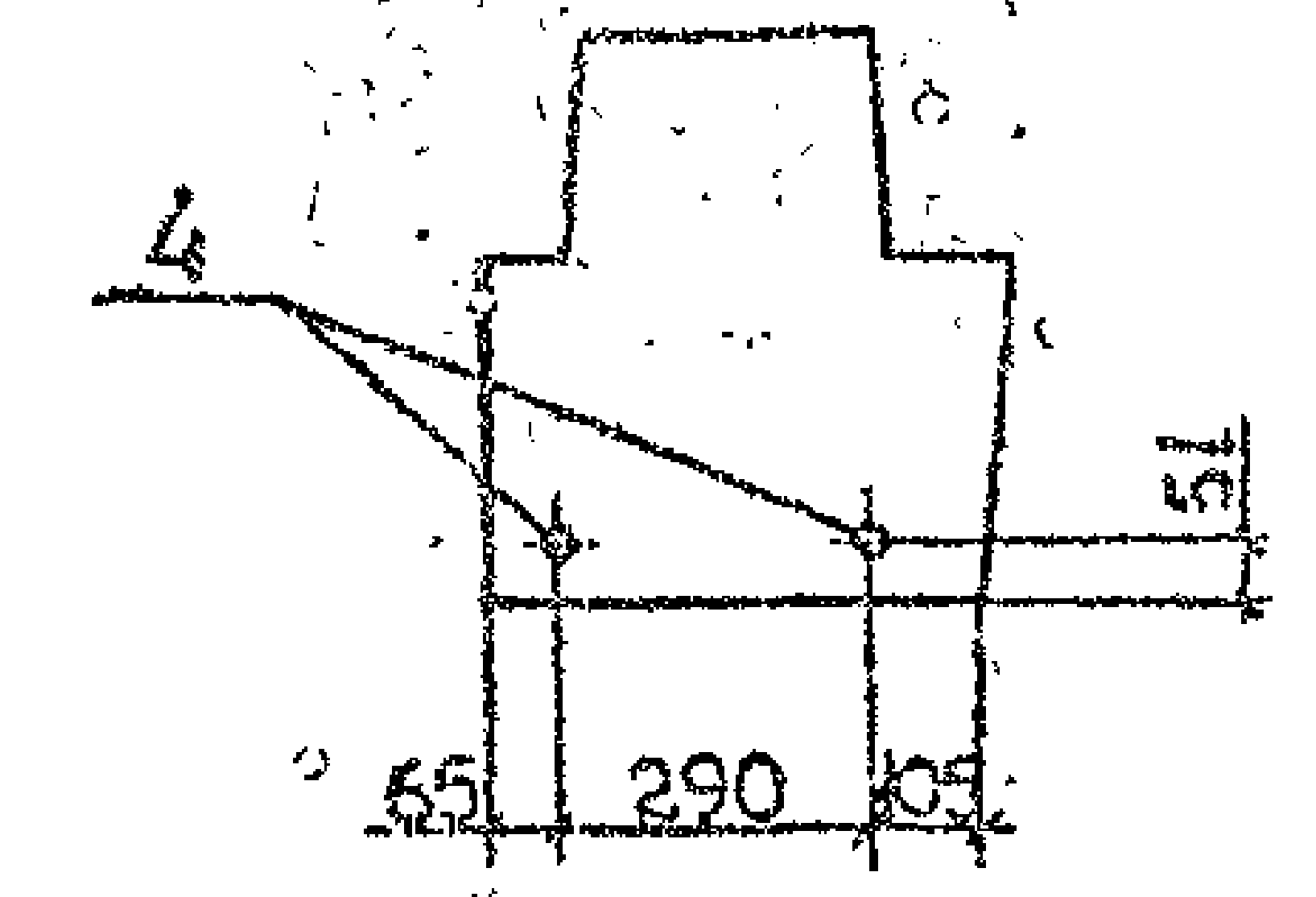
Имя, Фамилия, Подпись и дата

МАРКА РИГЕЛЯ	Поз.	МАРКА АРМАТУРНОГО ИЗДЕЛИЯ	КОЛ	МАССА, КГ		ОБОЗНАЧЕНИЕ ДОКУМЕНТА
				1 шт.	Всего	
1РА 6.2.83-3АтV-С 1РА 6.2.83-3АтV-Сн	1	КП134с	1	280,96	280,96	В.3-3 К35
	2	С15	2	2,79	5,58	В.3-4 К7
	3	МН2	4	2,28	9,12	К25
	4	МН3	2	5,27	10,54	К26
	5	Ø14 АтV, L=8240	2	9,95	19,90	Б.4
				Итого	326,1	
1РА 6.2.83-4АтV-С 1РА 6.2.83-4АтV-Сн	1	КП134с	1	280,96	280,96	В.3-3 К35
	2	С15	2	2,79	5,58	В.3-4 К7
	3	МН2	4	2,28	9,12	К25
	4	МН3	2	5,27	10,54	К26
	5	Ø18 АтV, L=8240	2	16,38	32,76	Б.4
				Итого	339,0	
1РА 6.2.83-3АтV 1РА 6.2.83-3АтVн	1	КП134		257,00	257,00	В.3-3 К132
	2	С15		2,79	5,58	В.3-4 К7
	3	МН2		2,28	9,12	К25
	4	МН3		5,27	10,54	К26
	5	Ø14 АтV, L=8240		9,95	19,90	Б.4
				Итого	302,1	
1РА 6.2.83-4АтV 1РА 6.2.83-4АтVн	1	КП134		257,00	257,00	В.3-3 К132
	2	С15		2,79	5,58	В.3-4 К7
	3	МН2		2,28	9,12	К25
	4	МН3		5,27	10,54	К26
	5	Ø18 АтV, L=8240		16,38	32,76	Б.4
				Итого	315,0	
						Лист
1.020.I-2с/89 3-1 К25						2

1.020.1-2с/89 В. 3-1



РАСПОЛОЖЕНИЕ НАПРЯГАЕМОЙ АРМАТУРЫ В РИГЕЛЯХ



МАРКА	МАССА, Т	КЛАСС БЕТОНА	ОБЪЕМ БЕТОНА, М ³	РАСХОД СТАЛИ, КГ
IP6.2.83-1ATV-C	4,5	B35	1,8	254,9
IP6.2.83-2ATV-C				280,2
IP6.2.83-3ATV-C				285,4
IP6.2.83-4ATV-C				298,3
IP6.2.83-1ATV				237,8
IP6.2.83-2ATV				263,0
IP6.2.83-3ATV				268,3
IP6.2.83-4ATV				264,1

ТЕХНИЧЕСКИЕ ТРЕБОВАНИЯ ЗМ. 1.020.1-2с/89 3-1-ТТ.
 ДЕТАЛИ 5,8,10 СМ. 1.020.1-2с/89 3-1 К53, К56, К58.
 СПЕЦИФИКАЦИЮ СМ. ЛИСТ 2,3.
 НАПРЯГАЕМАЯ АРМАТУРА КЛАССА АТУ ПО ГОСТ 10884-81.

ИНВ. ПОДЛ. ПОДП. И ДАТА ВЗАМ. ИВЕН. М

РАЗРАБ	КАКАБАДЗЕ	КХХ
ПРОВЕРИЛ	ХАСИЕВ	Х
ГИП	БАЛАБАДЗЕ	К
ГЛАВ. ИНЖ.	КАКАБАДЗЕ	К
НАЧ. ОТА	ГУРМАНИЯЗЕ	Г
И. КОНТР.	БАЛАБАДЗЕ	К

1.020.1-2с/89 3-1 К26

РИГЕЛЬ IP6.2.83

Сводка	Лист	Листов
Р	1	3
ТБИЛЗНИИЭП		

I.020.1-2с/89 В. 3-1

МАРКА РИГЕЛЯ	Поз.	МАРКА АРМАТУРНОГО ИЗДЕЛИЯ	Кол.	МАССА, кг		ОБОЗНАЧЕНИЕ ДОКУМЕНТА
				1 шт.	Всего	
IP 6.2.83-1AγV-C	1	КП79с	1	225,57	225,57	В.3-3 К20
	2	С15	2	2,79	5,58	В.3-4 К7
	3	МН2	4	2,28	9,12	К25
	4	∅12AγV, L=8240	2	7,32	14,64	Б.4
				Итого	254,9	
IP 6.2.83-2AγV-C	1	КП80с	1	250,83	250,83	В.3-3 К20
	2	С15	2	2,79	5,58	В.3-4 К7
	3	МН2	4	2,28	9,12	К25
	4	∅12AγV, L=8240	2	7,32	14,64	Б.4
				Итого	280,2	
IP 6.2.83-3AγV-C	1	КП80с	1	250,83	250,83	В.3-3 К20
	2	С15	2	2,79	5,58	В.3-4 К7
	3	МН2	4	2,28	9,12	К25
	4	∅14AγV, L=8240	2	9,95	19,90	Б.4
				Итого	285,4	
IP 6.2.83-4AγV-C	1	КП80с	1	250,83	250,83	В.3-3 К20
	2	С15	2	2,79	5,58	В.3-4 К7
	3	МН2	4	2,28	9,12	К25
	4	∅18AγV, L=8240	2	16,38	32,76	Б.4
				Итого	298,3	
IP 6.2.83-1AγV	1	КП79	1	208,42	208,42	В.3-3 К116
	2	С15	2	2,79	5,58	В.3-4 К7
	3	МН2	4	2,28	9,12	К25
	4	∅12AγV, L=8240	2	7,32	14,64	Б.4
				Итого	237,8	

Имя, Фамилия
Подпись и дата
Евном. инв. №

I.020.1-2с/89 3-1 К26 Лист 2

ФОРМАТ А4

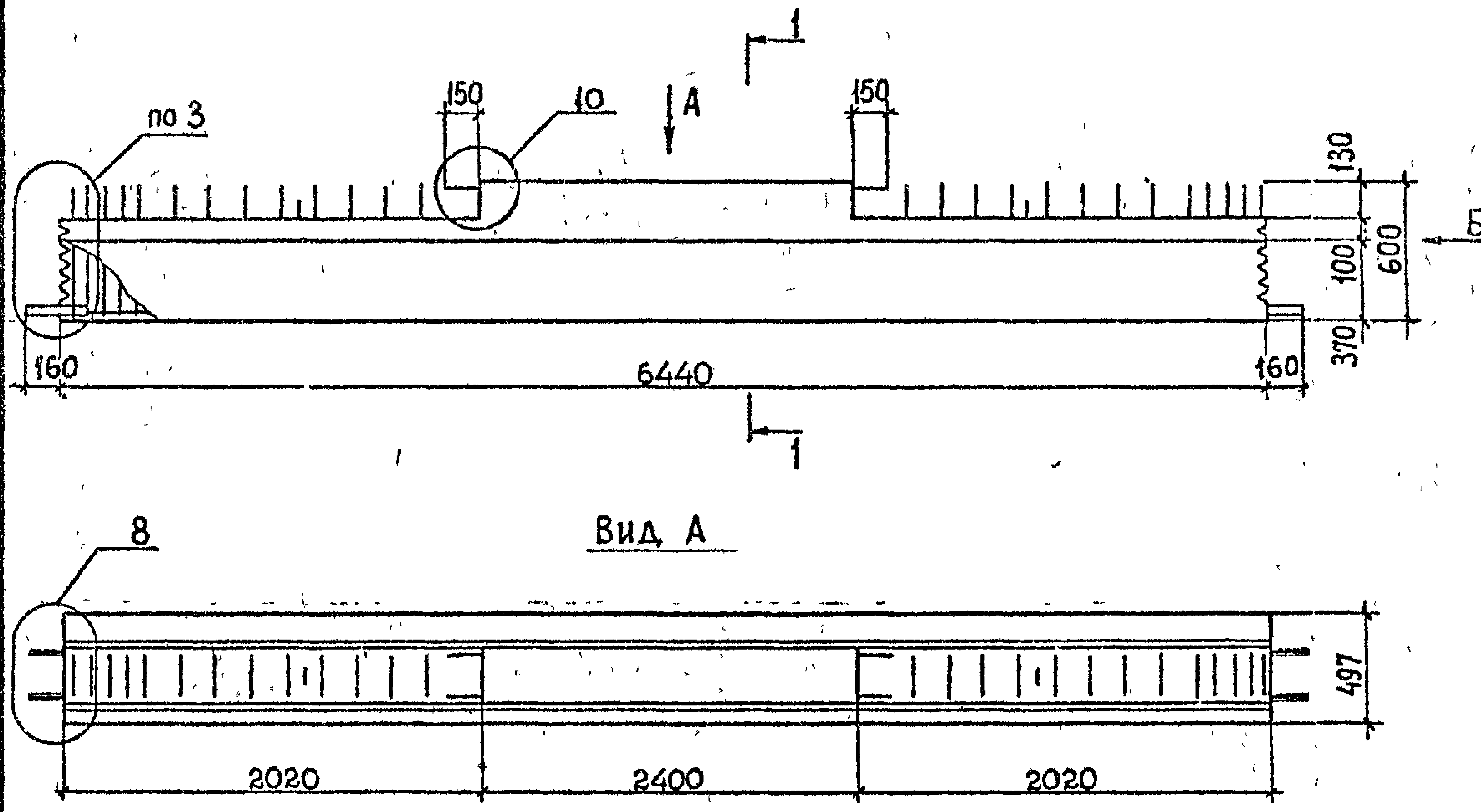
МАРКА РИГЕЛЯ	Поз.	МАРКА АРМАТУРНОГО ИЗДЕЛИЯ	Кол.	МАССА, кг		ОБОЗНАЧЕНИЕ ДОКУМЕНТА
				1 шт.	Всего	
IP 6.2.83-2AγV	1	КП80	1	233,68	233,68	В.3-3 К116
	2	С15	2	2,79	5,58	В.3-4 К7
	3	МН2	4	2,28	9,12	К25
	4	∅12AγV, L=8240	2	7,32	14,64	Б.4
				Итого	263,0	
IP 6.2.83-3AγV	1	КП80	1	233,68	233,68	В.3-3 К116
	2	С15	2	2,79	5,58	В.3-4 К7
	3	МН2	4	2,28	9,12	К25
	4	∅14AγV, L=8240	2	9,95	19,90	Б.4
				Итого	268,3	
IP 6.2.83-4AγV	1	КП80	1	233,68	233,68	В.3-3 К116
	2	С15	2	2,79	5,58	В.3-4 К7
	3	МН2	4	2,28	9,12	К25
	4	∅18AγV, L=8240	2	16,38	32,76	Б.4
				Итого	281,1	

Имя, Фамилия
Подпись и дата
Евном. инв. №

I.020.1-2с/89 3-1 К26 Лист 3

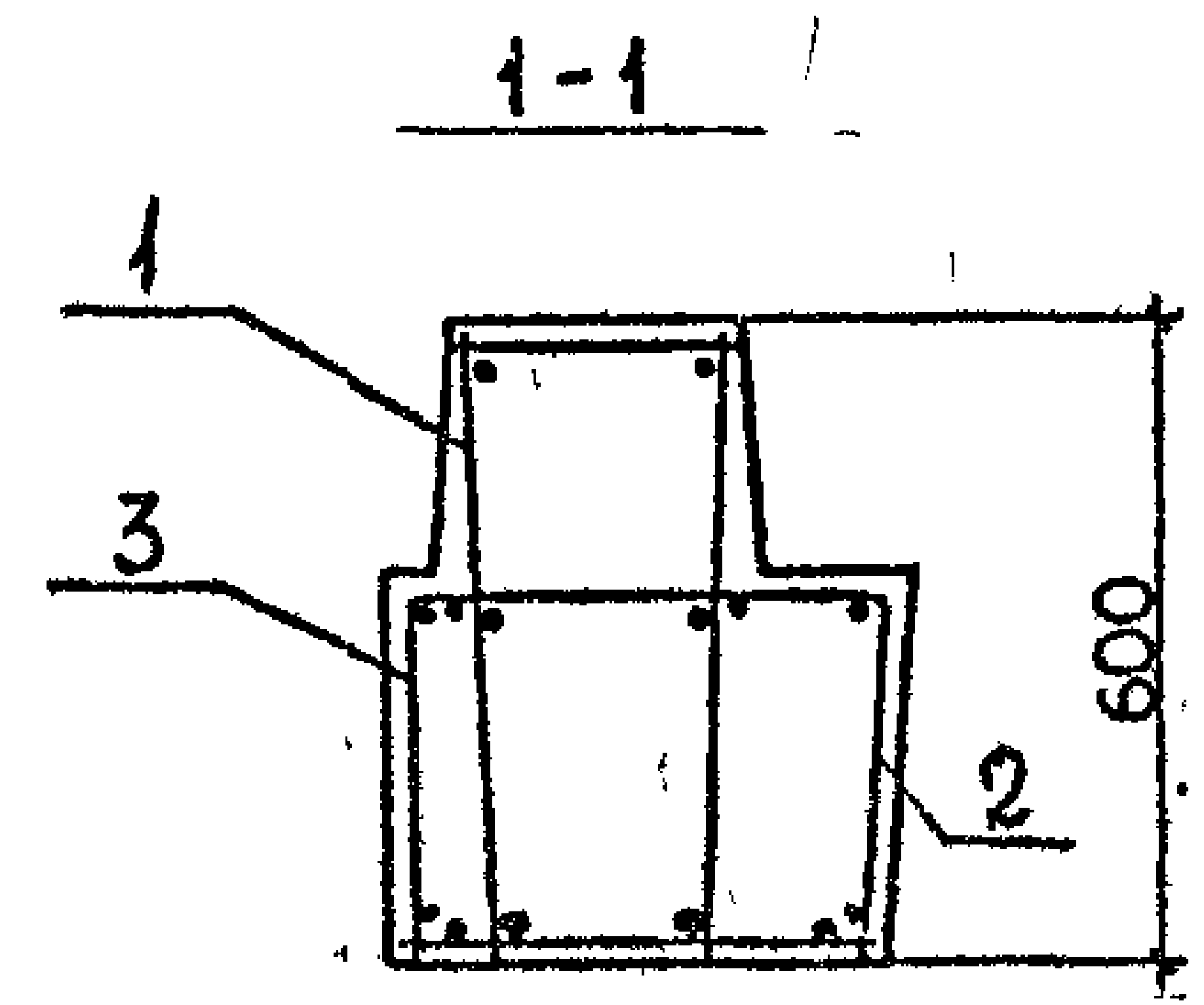
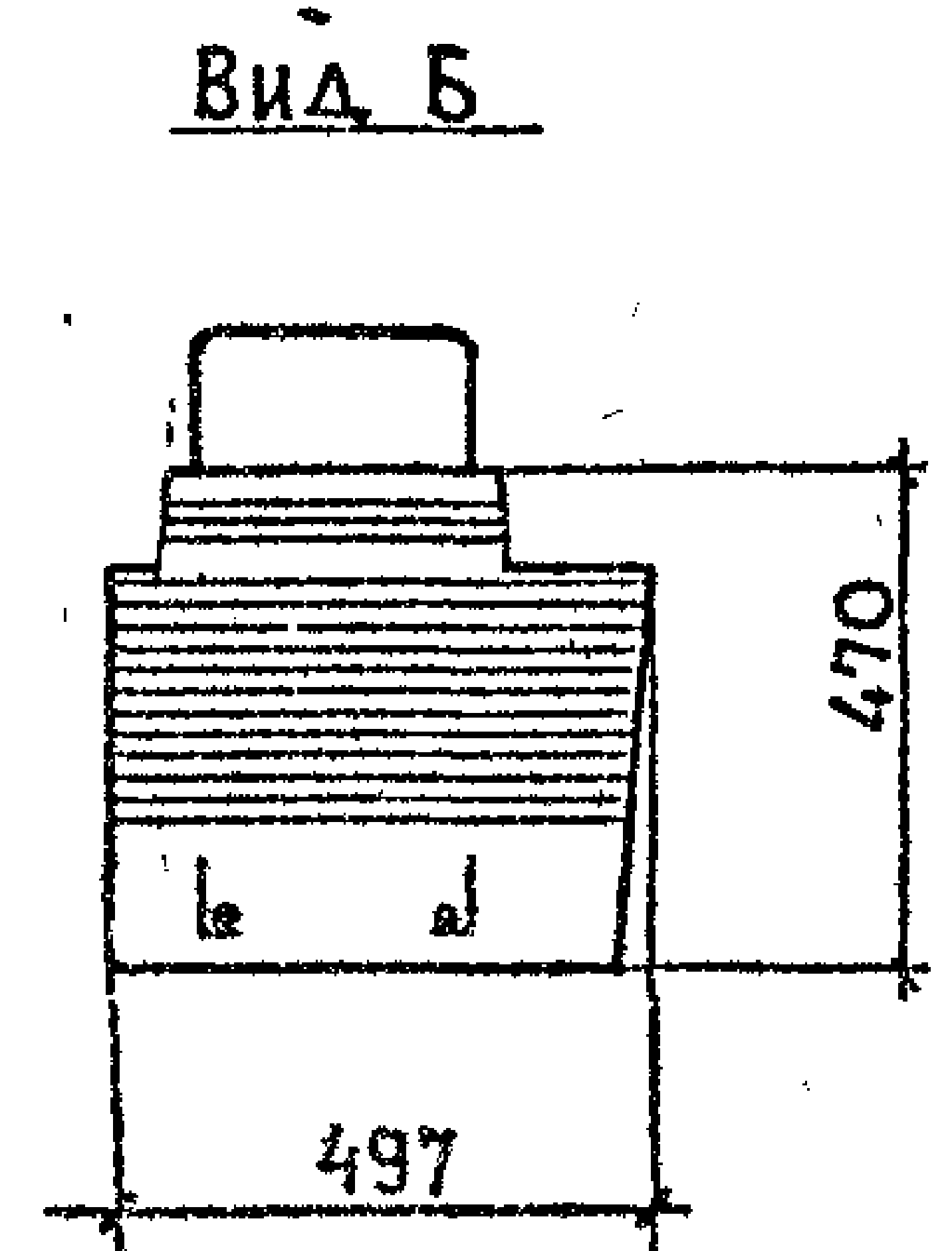
ФОРМАТ А4

I.020.1-2с/89 В. 3-1



МАРКА	МАССА, Т	КЛАСС БЕТОНА	ОБЪЕМ БЕТОНА, М ³	РАСХОД СТАЛИ, КГ
IP 6.2.65-2-С	3,5	В 25	1,4	166,3
IP 6.2.65-3-С				179,7
IP 6.2.65-4-С				199,7
IP 6.2.65-2				155,0
IP 6.2.65-3				168,3
IP 6.2.65-4				188,4

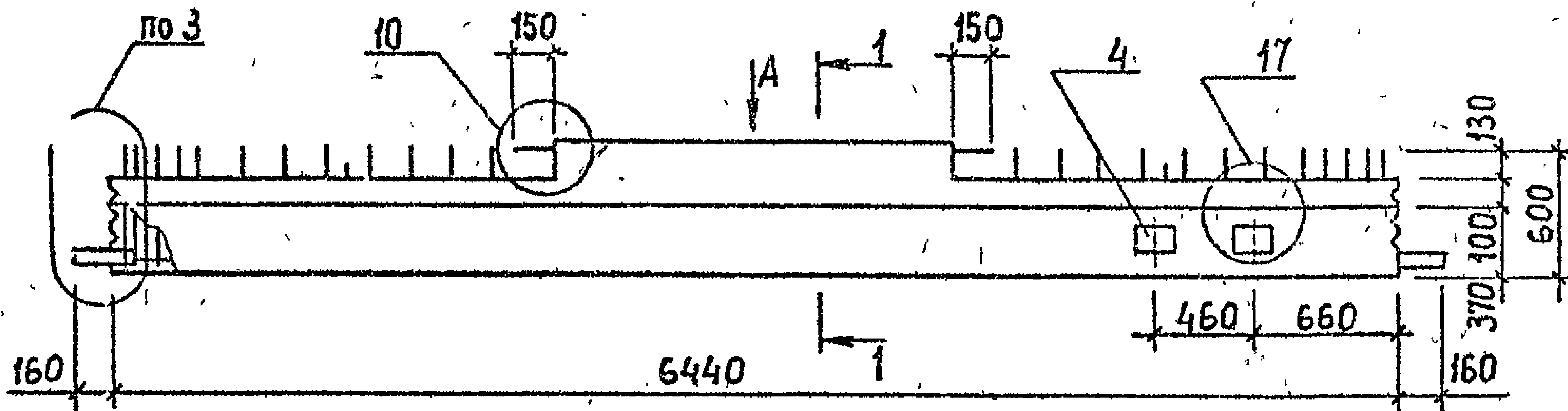
ТЕХНИЧЕСКИЕ ТРЕБОВАНИЯ см. I.0201-2с/89 3-1-Т.
 ДЕТАЛИ 3, 8, 10 см. I.020.1-2с/89 3-1 К51, К56, К58.
 СПЕЦИФИКАЦИЮ см. ЛИСТ 2.



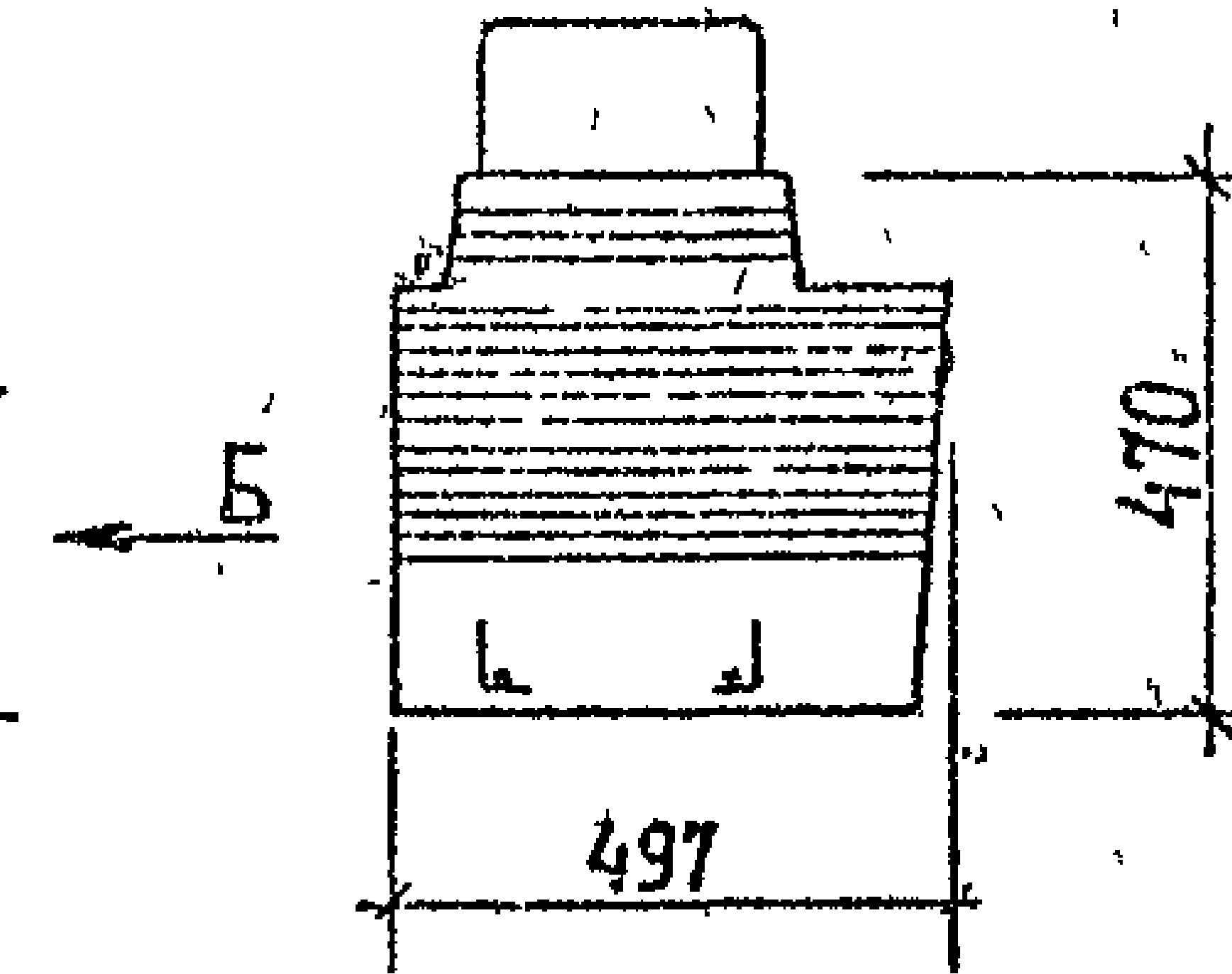
ИНВ. № ПОДЛ. ПОДП. И ДАТА

РАЗРАБ	КАХАДЗЕ	КАХА	I.020.1-2с/89 3-1 К27	Сталля	Лист	Листов
ПРОВЕРИЛ	ХАСНОВ	Х				
ГИП	БАЛАВАДЗЕ	Б				
ГЛ ИНЖ	КАПАНАДЗЕ	К				
НАЧ. ОТА	ГУРМАНИДЗЕ	Г				
И КОНТР	БАЛАВАДЗЕ	Б	РИГЕЛЬ · IP 6.2.65	Р	1	2

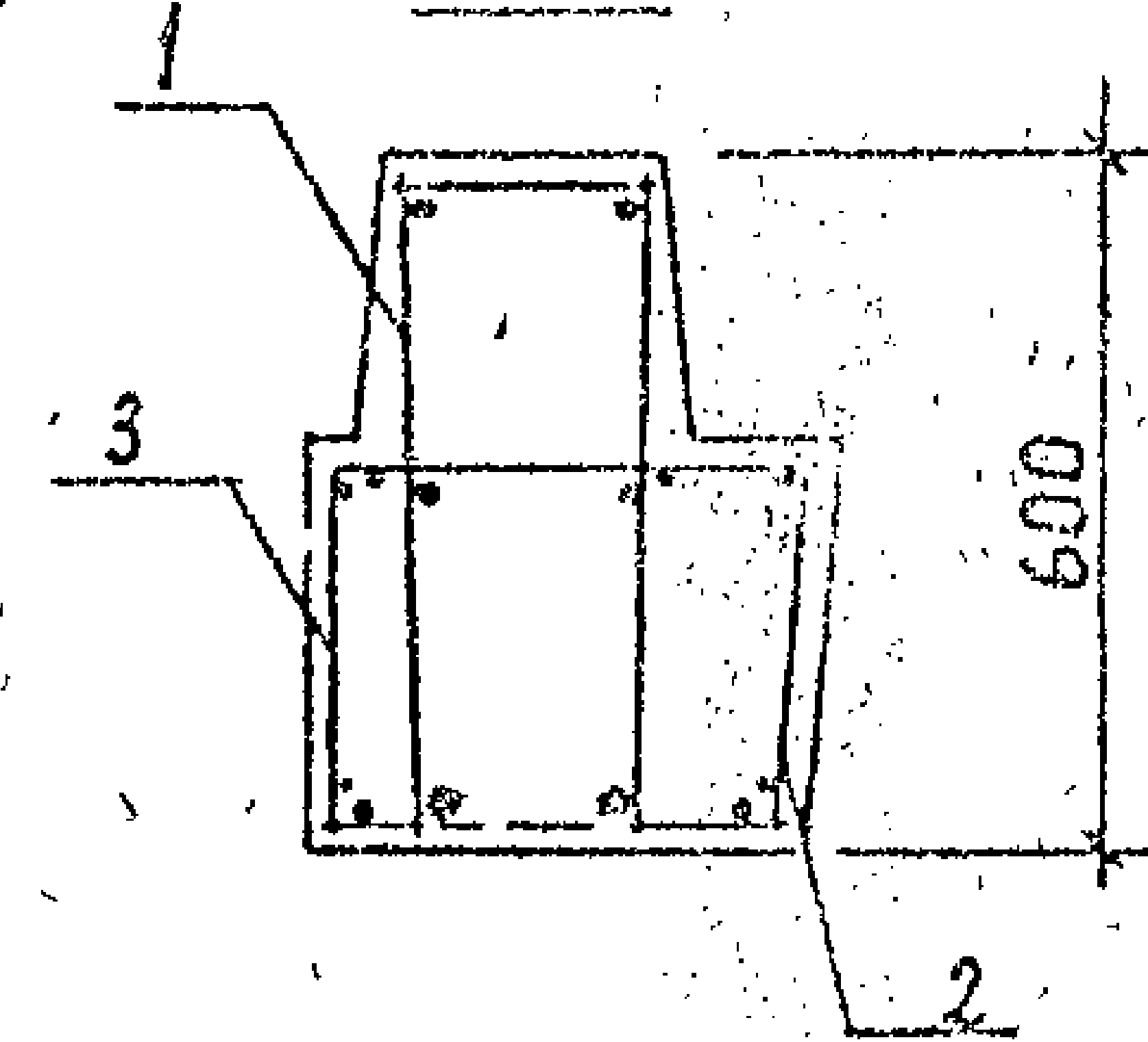
ИРА 6.2.65-3-С; ИРА 6.2.65-4-С; ИРА 6.2.65-3; ИРА 6.2.65-3



Вид Б

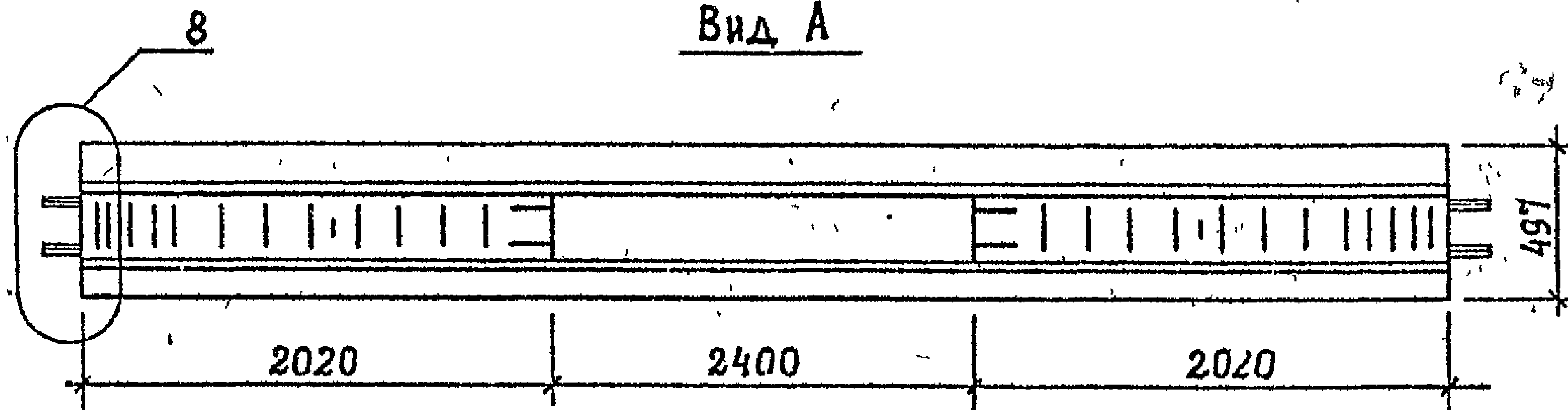


1-1



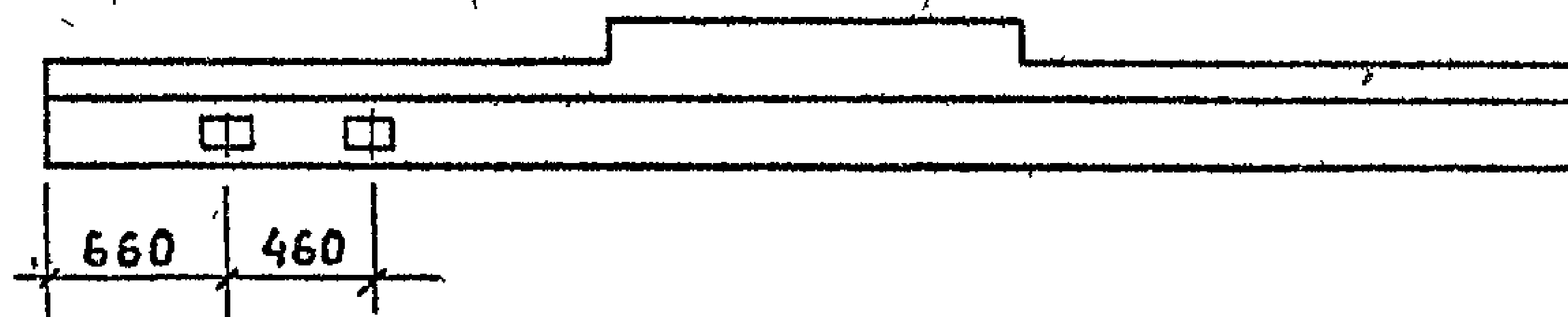
I.020.1-2с/89 В. 3-1

Вид А



ИРА 6.2.65-3-СН; ИРА 6.2.65-4-СН; ИРА 6.2.65-3-Н; ИРА 6.2.65-4-Н

ЗЕРКАЛЬНОЕ ОТРАЖЕНИЕ
ОСТАЛЬНОЕ СМ. ОСНОВНОЙ ЧЕРТЕЖ



МАРКА	МАССА, Т	КЛАСС БЕТОНА	ОБЪЕМ БЕТОНА, м³	РАСХОД СТАЛИ, КГ
ИРА 6.2.65-3-С	3,5	В25	1,4	206,7
ИРА 6.2.65-3-СН				206,7
ИРА 6.2.65-4-С				226,7
ИРА 6.2.65-4-СН				226,7
ИРА 6.2.65-3				198,1
ИРА 6.2.65-3-Н				198,1
ИРА 6.2.65-4				218,1
ИРА 6.2.65-4-Н				218,1

ТЕХНИЧЕСКИЕ ТРЕБОВАНИЯ СМ. I.020.1-2с/89 3-1-ТТ;
ДЕТАЛИ 3, 8, 10, 17 СМ I.020.1-2с/89 3-1 К51, К56, К58, К63;
СПЕЦИФИКАЦИЮ СМ. ЛИСТ 2;
НАПРЯГАЕМАЯ АРМАТУРА КЛАССА АТХ ПО ГОСТ 40884-81

ИНВ. ПОЛЛ. ПОДП. И ДАТА ВЗАМ. ИИВ. №

РАЗРАБ	КАХАДЗЕ	Качадзе
ПРОВЕРИЛ	ХАСИЕВ	Хасиев
ГИП	БАЛАБАДЗЕ	Балабадзе
Л. ИИД.	КАПАНАДЗЕ	Капанадзе
НАЧ ОТА	ГУРМАНИДЗЕ	Гурманидзе
И КОНТР	БАЛАБАДЗЕ	Балабадзе

I.020.1-2с/89 3-1 К28

РИГЕЛЬ ИРА 6.2.65

Сталля	Лист	Листон
Р	1	2
ТБИЛЗНИИЭП		

ГОРМАТ А3

1962-29 60

1.020.1-2с/89 В. 3-1

МАРКА РИГЕЛЯ	Поз.	МАРКА АРМАТУРНОГО ИЗДЕЛИЯ	КОЛ.	МАССА, кг		ОБОЗНАЧЕНИЕ ДОКУМЕНТА
				шт.	Всего	
IP 6.2.65-2-С	1	КП69с	1	153,02	153,02	В.3-3 К18
	2	С6	2	3,43	6,86	В.3-4 К3
	3	С8	2	3,20	6,40	К4
				Итого	166,3	
IP 6.2.65-3-С	1	КП70с	1	166,40	166,40	
	2	С6	2	3,43	6,86	
	3	С8	2	3,20	6,40	
				Итого	179,7	
IP 6.2.65-4-С	1	КП71с	1	186,42	186,42	
	2	С6	2	3,43	6,86	
	3	С8	2	3,20	6,40	
				Итого	199,7	
IP 6.2.65-2	1	КП69	1	141,70	141,70	В.3-3 К14
	2	С6	2	3,43	6,86	В.3-4 К3
	3	С8	2	3,20	6,40	К4
				Итого	155,0	
IP 6.2.65-3	1	КП70		155,08	155,08	
	2	С6		3,43	6,86	
	3	С8		3,20	6,40	
				Итого	168,3	
IP 6.2.65-4	1	КП71	1	175,10	175,10	
	2	С6	2	3,43	6,86	
	3	С8	2	3,20	6,40	
				Итого	188,4	

1.020.1-2с/89 3-1 К27

Лист

2

ФОРМАТ А4

60

МАРКА РИГЕЛЯ	Поз.	МАРКА АРМАТУРНОГО ИЗДЕЛИЯ	КОЛ.	МАССА, кг		ОБОЗНАЧЕНИЕ ДОКУМЕНТА
				шт.	Всего	
IPЛ 6.2.65-3-С IPЛ 6.2.65-3-СН	1	КП151с	1	182,86	182,86	В.3-3 К42
	2	С6	2	3,43	6,86	В.3-4 К3
	3	С8	2	3,20	6,40	К4
	4	МНЗ	2	5,27	10,54	К26
			Итого	206,7		
IPЛ 6.2.65-4-С IPЛ 6.2.65-4-СН	1	КП152с	1	202,88	202,88	
	2	С6	2	3,43	6,86	
	3	С8	2	3,20	6,40	
	4	МНЗ	2	5,27	10,54	
			Итого	226,7		
IPЛ 6.2.65-3 IPЛ 6.2.65-3-Н	1	КП140	1	174,28	174,28	В.3-3 К134
	2	С6	2	3,43	6,86	В.3-4 К3
	3	С8	2	3,20	6,40	К4
	4	МНЗ	2	5,27	10,54	К26
			Итого	198,1		
IPЛ 6.2.65-4 IPЛ 6.2.65-4-Н	1	КП141	1	194,30	194,30	
	2	С6	2	3,43	6,86	
	3	С8	2	3,20	6,40	
	4	МНЗ	2	5,27	10,54	
			Итого	218,1		

1.020.1-2с/89 3-1 К28

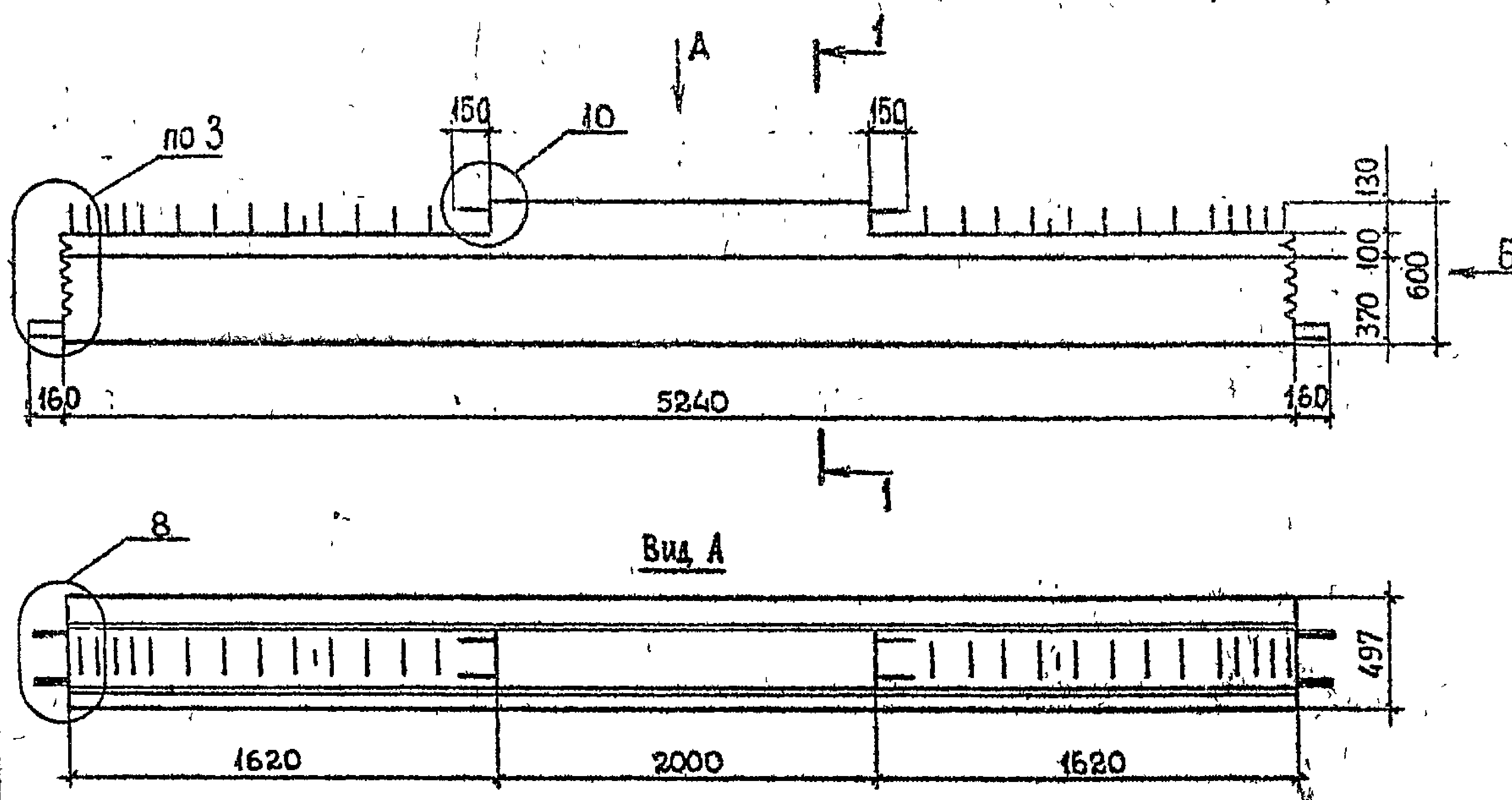
Лист

2

ФОРМАТ А4

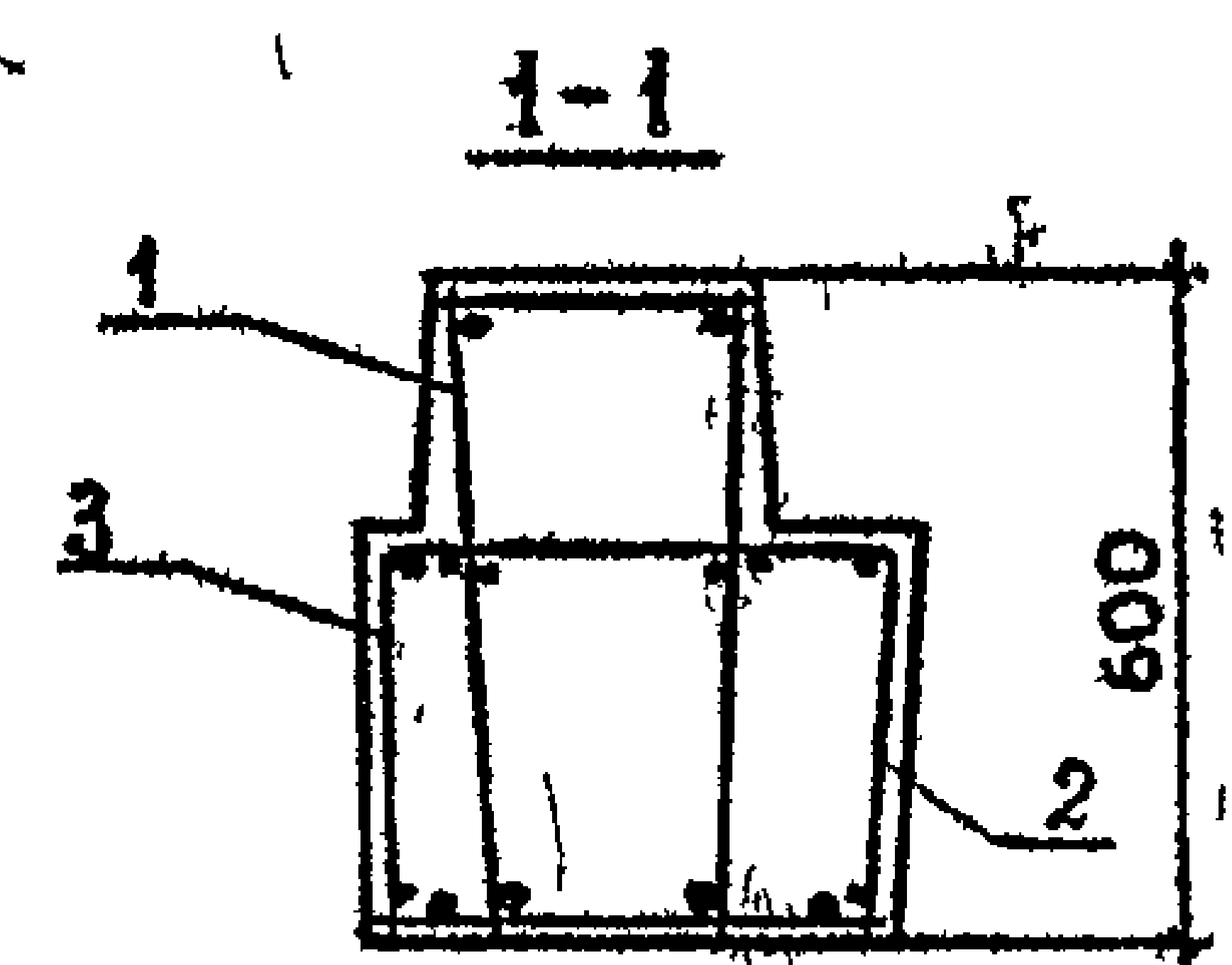
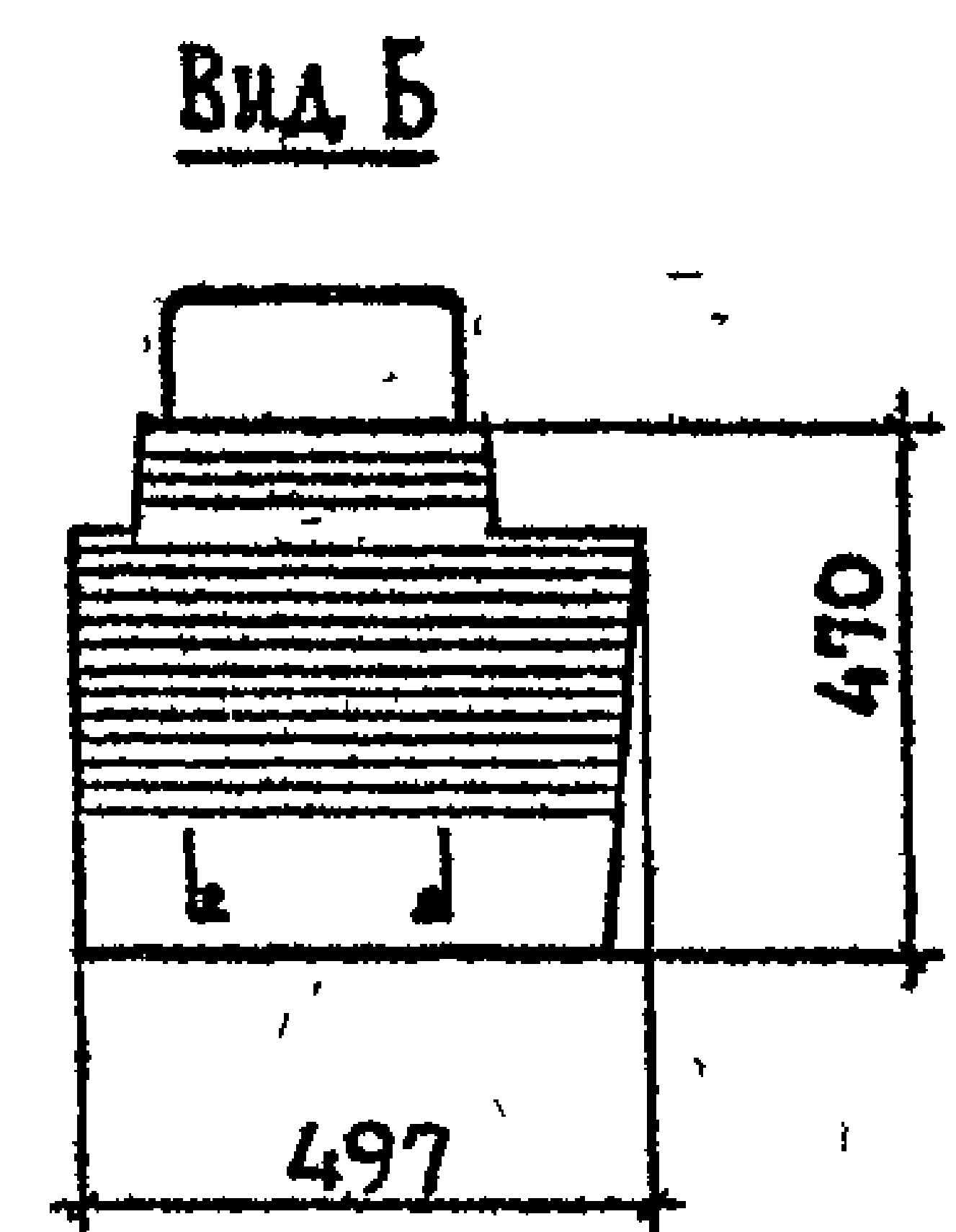
1962-29 61

I.020.1-2с/89 В. 3-1



МАРКА	МАССА, Т	КЛАСС БЕТОНА	ОБЪЕМ БЕТОНА, м³	РАСХОД СТАЛИ, КГ
IP 6.2.53-2-с	3,0	В25	1,2	142,2
IP 6.2.53-3-с				153,2
IP 6.2.53-4-с				169,7
IP 6.2.53-2				129,3
IP 6.2.53-3				140,3
IP 6.2.53-4				156,8

ТЕХНИЧЕСКИЕ ТРЕБОВАНИЯ см. I.020.1-2с/89 3-1-ТТ.
 ДЕТАЛИ 3, 8, 10 см. I.020.1-2с/89 3-1 К51, К56, К5
 СПЕЦИФИКАЦИЮ см. ЛИСТ 2,3.



ИЗМ. ПОСЛ. ПОП. И ДАТА

РАЗРАБ.	КАКАДЗЕ	КАХИ	I 020.1-2с/89. 3-1. К29		
ПРОВЕРК.	ХАСИЕВ	Х			
ТИП	БАЛБАДЗЕ	Бал	Ригель	IP 6.2.53	ТбилЗНИИЭП
ГЛ. ИНЖ.	КАПАНАДЗЕ	Кап			
НАЧ. ОТД.	ТУРМАНИДЗЕ	Ту	Стр.	Лист	Листов
			Р	1	3
И КОНТР.	БАЛБАДЗЕ	Бал			

ФОРМАТ А3

1962-29 62

1.020.1-2с/89 В. 3-1

МАРКА РИГЕЛЯ	Поз.	МАРКА АРМАТУРНОГО ИЗДЕЛИЯ	КОЛ.	МАССА, КГ		ОБОЗНАЧЕНИЕ ДОКУМЕНТА
				1 шт.	Всего	
IP 6.2.53-2-с	1	КП72с	1	131,03	131,03	В.3-3 К18
	2	С5	1	2,36	2,36	В.3-4 К3
		С6	1	3,43	3,43	К3
	3	С7	1	2,20	2,20	К4
		С8	1	3,20	3,20	К4
				Итого	142,2	
IP 6.2.53-3-с	1	КП73с	1	142,03	142,03	В.3-3 К18
	2	С5	1	2,36	2,36	В.3-4 К3
		С6	1	3,43	3,43	К3
	3	С7	1	2,20	2,20	К4
		С8	1	3,20	3,20	К4
				Итого	153,2	
IP 6.2.53-4-с	1	КП74с	1	158,49	158,49	В.3-3 К18
	2	С5	1	2,36	2,36	В.3-4 К3
		С6	1	3,43	3,43	К3
	3	С7	1	2,20	2,20	К4
		С8	1	3,20	3,20	К4
				Итого	169,7	
IP 6.2.53-2	1	КП72	1	118,14	118,14	В.3-3 К114
	2	С5	1	2,36	2,36	В.3-4 К3
		С6	1	3,43	3,43	К3
	3	С7	1	2,20	2,20	К4
		С8	1	3,20	3,20	К4
				Итого	129,3	

Имя, Фамилия, Подпись и дата
 Взам. инв. №

1.020.1-2с/89 3-1 К29 Лист 2

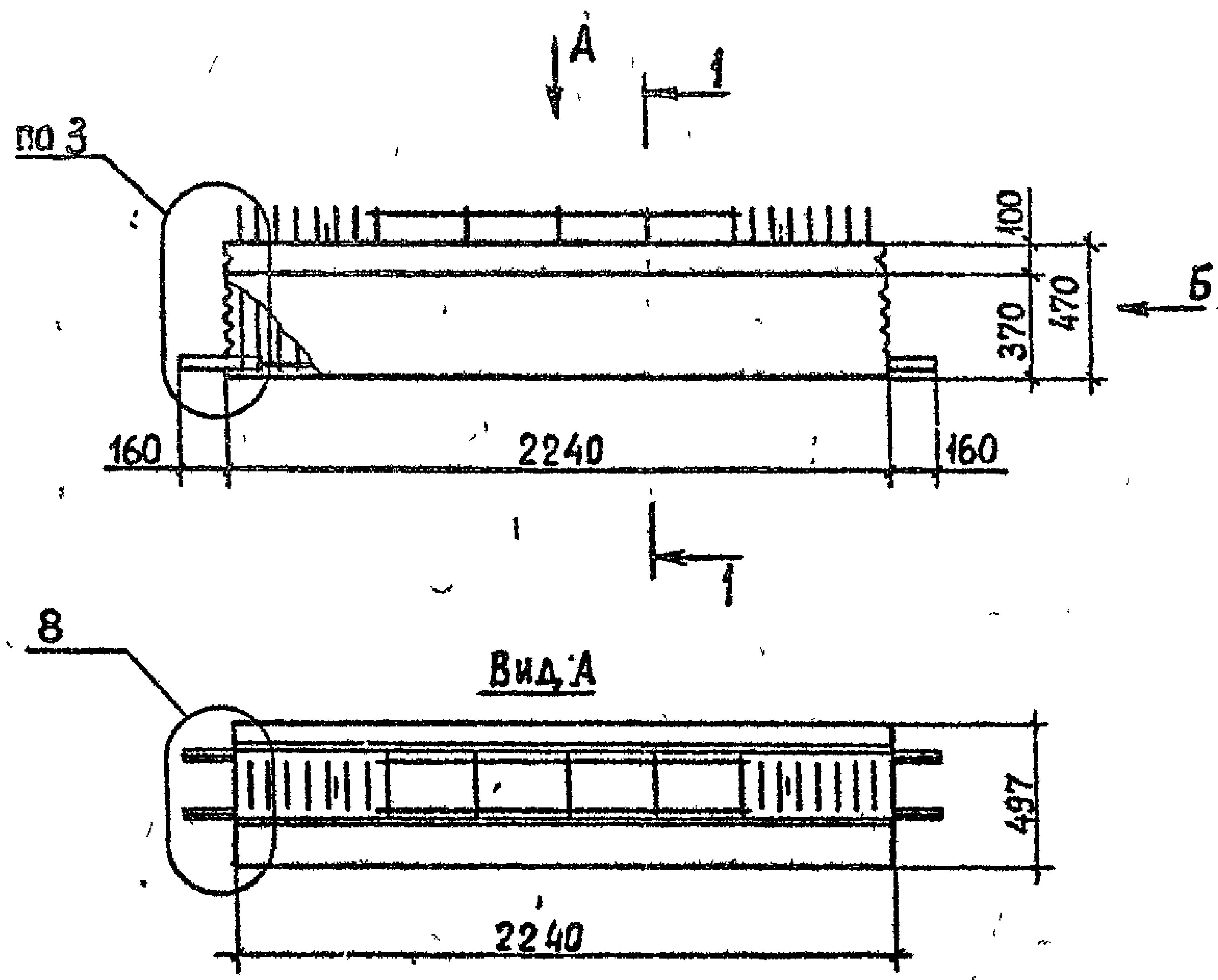
Имя, Фамилия, Подпись и дата
 Взам. инв. №

МАРКА РИГЕЛЯ	Поз.	МАРКА АРМАТУРНОГО ИЗДЕЛИЯ	КОЛ.	МАССА, КГ		ОБОЗНАЧЕНИЕ ДОКУМЕНТА
				1 шт.	Всего	
IP 6.2.53-3	1	КП73	1	129,14	129,14	В.3-3 К114
	2	С5	1	2,36	2,36	В.3-4 К3
		С6	1	3,43	3,43	К3
	3	С7	1	2,20	2,20	К4
		С8	1	3,20	3,20	К4
				Итого	140,3	
IP 6.2.53-4	1	КП74	1	145,60	145,60	В.3-3 К114
	2	С5	1	2,36	2,36	В.3-4 К3
		С6	1	3,43	3,43	К3
	3	С7	1	2,20	2,20	К4
		С8	1	3,20	3,20	К4
				Итого	156,8	

1.020.1-2с/89 3-1 К29 Лист 2

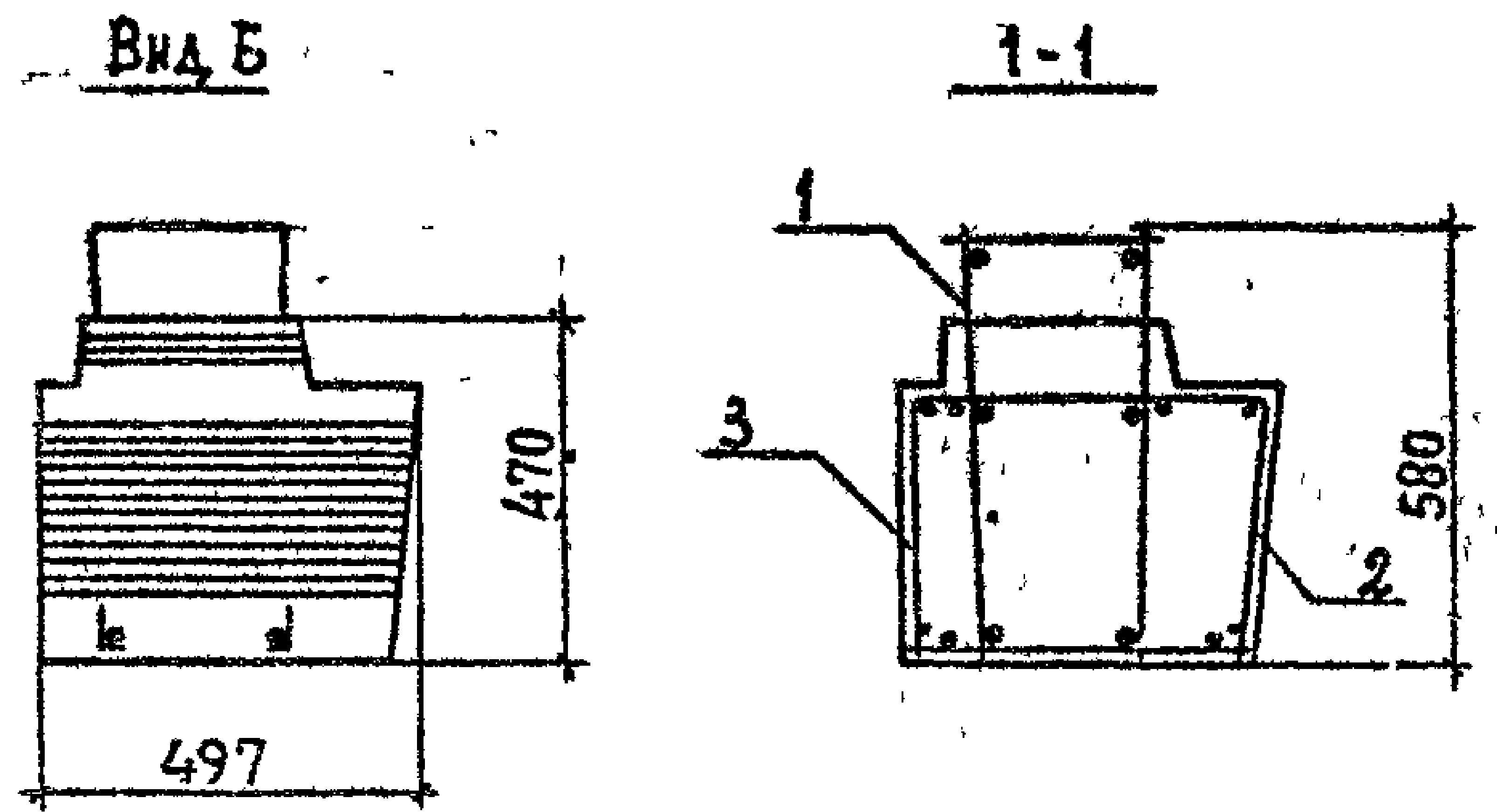
1962-29 63

I.020.I-2с/89 В. 3-1



МАРКА	МАССА, Т	КЛАСС БЕТОНА	ОБЪЕМ БЕТОНА, М ³	РАСХОД СТАЛИ, КГ
IP 6.2.23-1-с	1,2	B25	0,47	61,3
IP 6.2.23-2-с				68,4
IP 6.2.23-3-с				73,5
IP 6.2.23-4-с				81,0
IP 6.2.23-1				51,9
IP 6.2.23-2				58,9
IP 6.2.23-3				64,0
IP 6.2.23-4				71,6

ТЕХНИЧЕСКИЕ ТРЕБОВАНИЯ СМ. I.020 I-2с/89 3-1-ТТ.
 ДЕТАЛИ 3,8 СМ. I.020.I-2с/89 3-1 К51, К56.
 СПЕЦИФИКАЦИЮ СМ. ЛИСТ 2.3



ИЗМ.	ПОДП.	И ДАТА	ВЗАМ.

РАЗРАБ	КАХАДЗЕ	Кав	I.020.I-2с/89 3-1-К30		
ПРОВЕРИЛ	ХАСИЕВ	Хас			
ГИП	БАЛАБАДЗЕ	Бал			
ГЛ ИНЖ	КАПАНАДЗЕ	Кап			
НАЧ ОТА	ГУРМАИКАЗЕ	Гур			
И КОНТР	БАЛАБАДЗЕ	Бал			
РИГЕЛЬ IP 6 2.23			Страница	Лист	Листов
			Р	1	3
			ТБИЛЗНИИЭП		

1.020.1-2с/89 В. 3-1

МАРКА РИГЕЛЯ	Поз.	МАРКА АРМАТУРНОГО ИЗДЕЛИЯ	КОЛ	МАССА, кг		ОБОЗНАЧЕНИЕ ДОКУМЕНТА
				1 шт.	Всего	
IP 6.2.23-1-С	1	КП75с	1	56,75	56,75	В.3-3 К19
	2	С5	1	2,36	2,36	В.3-4 К3
	3	С7	1	2,20	2,20	К4
				Итого	61,3	
IP 6.2.23-2-С	1	КП76с	1	63,79	63,79	В.3-3 К19
	2	С5	1	2,36	2,36	В.3-4 К3
	3	С7	1	2,20	2,20	К4
				Итого	68,4	
IP 6.2.23-3-С	1	КП77с	1	68,89	68,89	В.3-3 К19
	2	С5	1	2,36	2,36	В.3-4 К3
	3	С7	1	2,20	2,20	К4
				Итого	73,5	
IP 6.2.23-4-С	1	КП78с	1	76,45	76,45	В.3-3 К19
	2	С5	1	2,36	2,36	В.3-4 К3
	3	С7	1	2,20	2,20	К4
				Итого	81,0	
IP 6.2.23-1	1	КП75	1	47,30	47,30	В.3-3 К115
	2	С5	1	2,36	2,36	В.3-4 К3
	3	С7	1	2,20	2,20	К4
				Итого	51,9	
IP 6.2.23-2	1	КП76	1	54,34	54,34	В.3-3 К115
	2	С5	1	2,36	2,36	В.3-4 К3
	3	С7	1	2,20	2,20	К4
				Итого	58,9	

1.020.1-2с/89 3-1 К30

Лист

2

ФОРМАТ А4

164

МАРКА РИГЕЛЯ	Поз.	МАРКА АРМАТУРНОГО ИЗДЕЛИЯ	КОЛ	МАССА, кг		ОБОЗНАЧЕНИЕ ДОКУМЕНТА
				1 шт.	Всего	
IP 6.2.23-3	1	КП77	1	59,44	59,44	В.3-3 К115
	2	С5	1	2,36	2,36	В.3-4 К3
	3	С7	1	2,20	2,20	К4
				Итого	64,0	
IP 6.2.23-4	1	КП78	1	67,00	67,00	В.3-3 К115
	2	С5	1	2,36	2,36	В.3-4 К3
	3	С7	1	2,20	2,20	К4
				Итого	71,6	

1.020.1-2с/89 3-1 К30

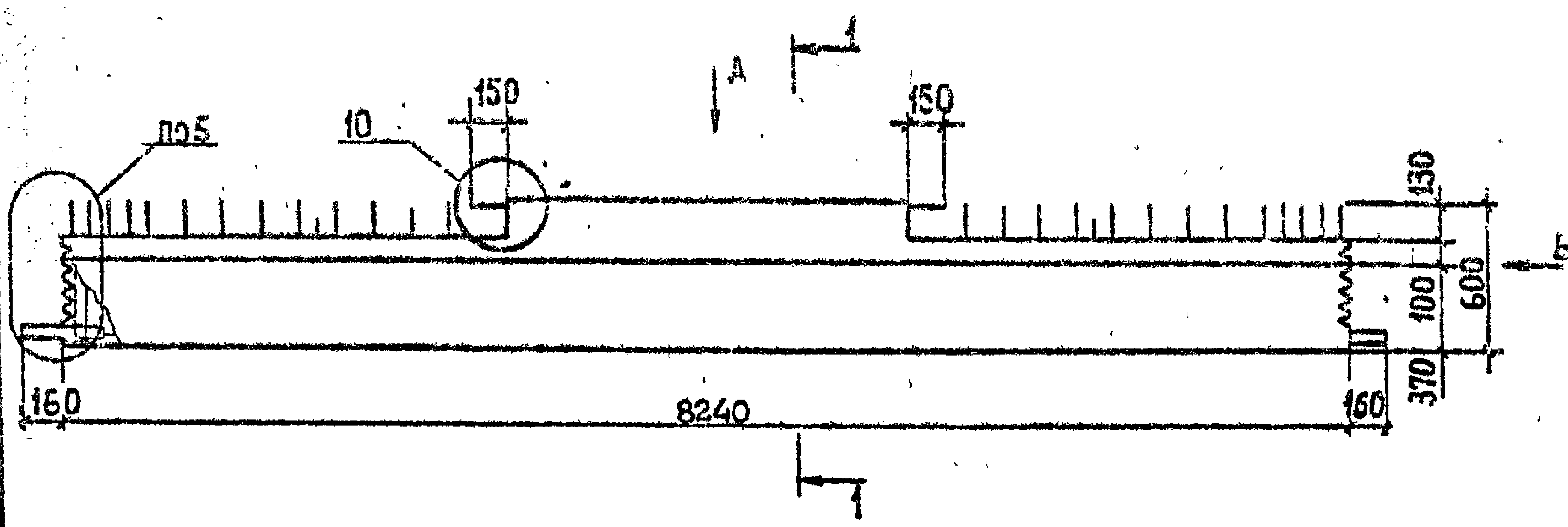
Лист

3

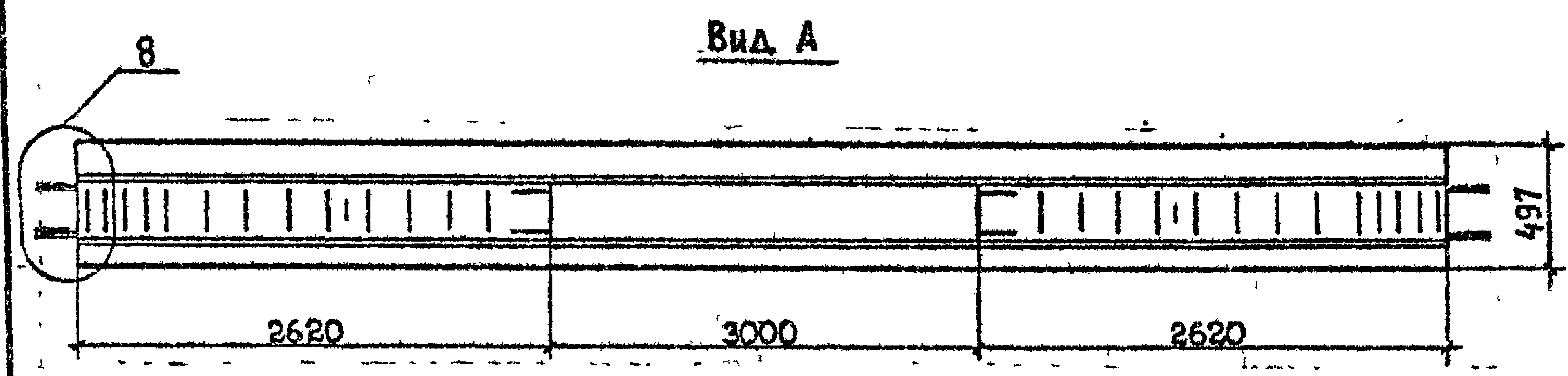
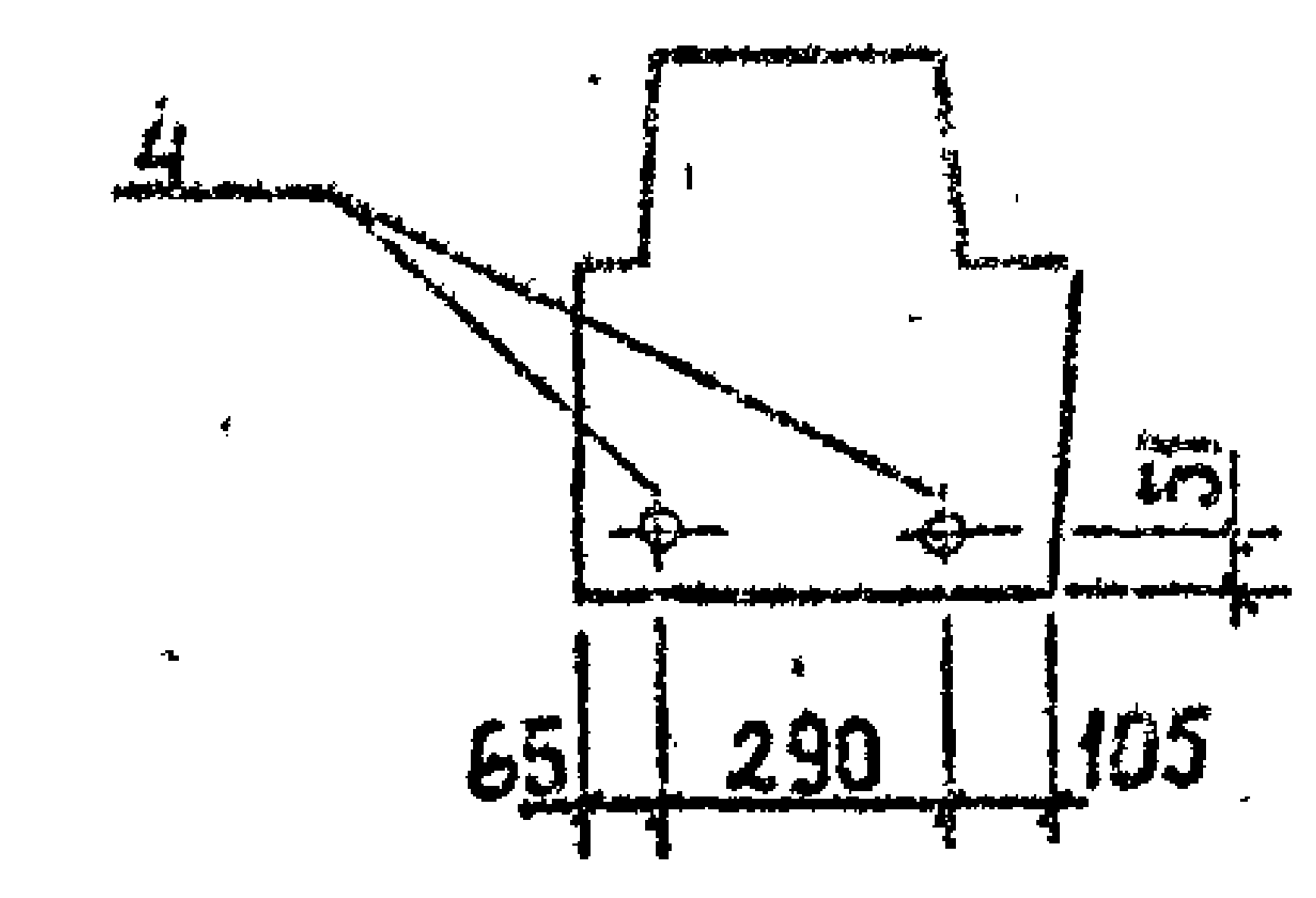
ФОРМАТ А4

1962-29 65

I.020.1-2с/89 В. 3-1



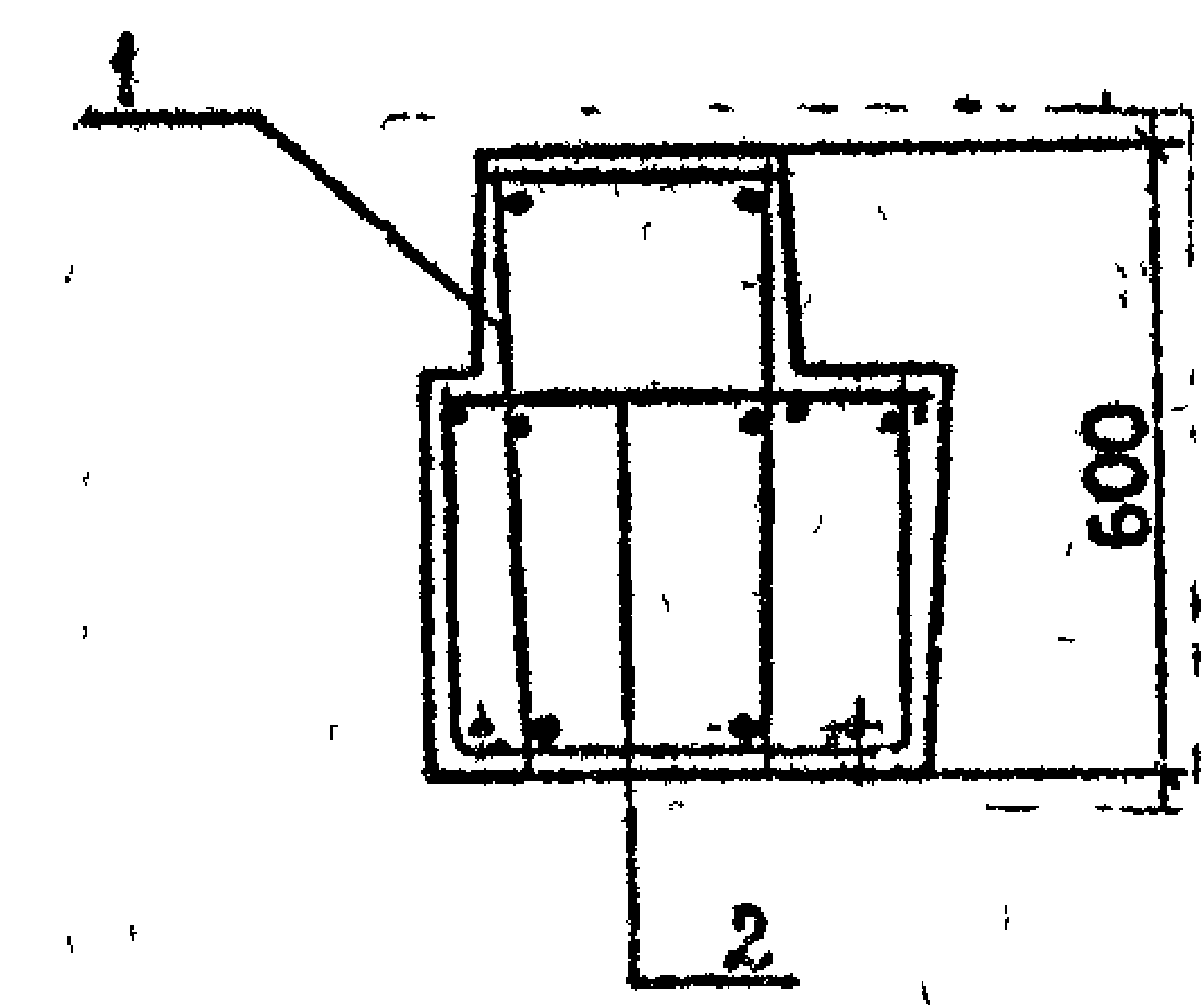
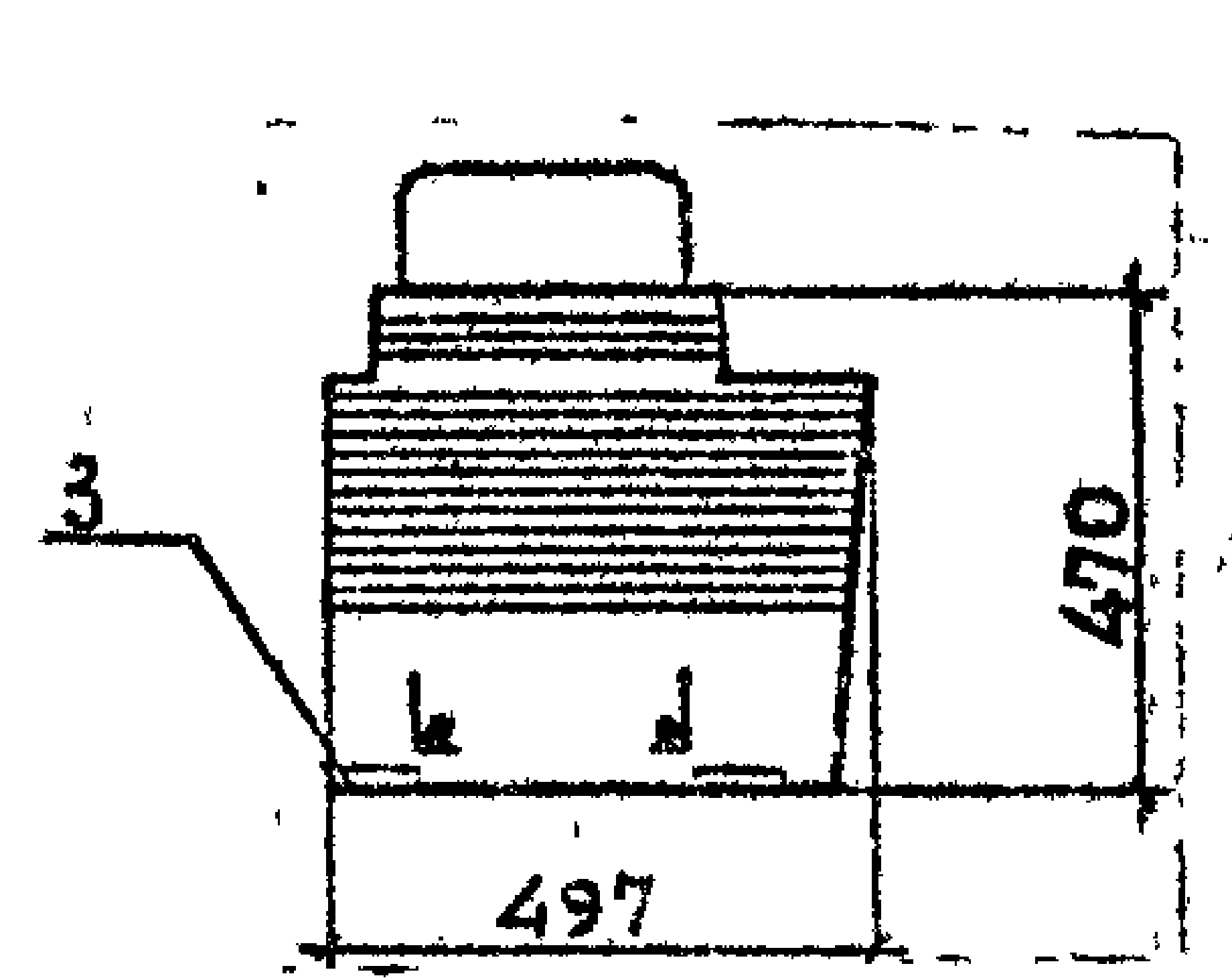
РАСПОЛОЖЕНИЕ НАПРЯГАЕМОЙ АРМАТУРЫ В РИГЕЛЯХ



МАРКА	МАССА, Т	КЛАСС БЕТОНА	ОБЪЕМ БЕТОНА, м³	РАСХОД СТАЛИ, КГ
1РП 6.2.83-2АтV-С	4.5	В 35	1,8	282,5
1РП 6.2.83-3АтV-С				287,8
1РП 6.2.83-4АтV-С				300,6
1РП 6.2.83-5АтV-С				308,5
1РП 6.2.83-2АтV				264,7
1РП 6.2.83-3АтV				270,0
1РП 6.2.83-4АтV				282,8
1РП 6.2.83-5АтV				290,7

Вид Б

1-1



ТЕХНИЧЕСКИЕ ТРЕБОВАНИЯ см. I.020.1-2с/89 3-1-ТТ.
 ДЕТАЛИ 5, 8, 10 см. I.020.1-2с/89 3-1 К53, К56, К58
 СПЕЦИФИКАЦИЮ см. ЛИСТ 2, 3
 НАПРЯГАЕМАЯ АРМАТУРА КЛАССА АтV по ГОСТ 10884-81*

ИЗМ. ИЛИ ДОП. ПОЛ. И ДАТА ВЗАИМ. ИЛИ

РАЗРАБ	КАХАДЗЕ	Каха	I.020.1-2с/89 3-1 К31	Страна	Лист	Листов	
ПРОВЕРИЛ	ХАСИЕВ	Хас					
ГИП	БАЛАБАДЗЕ	Бал					
ГЛАВ. ИНЖ.	КАРАНАДЗЕ	Кар					
НАЧ. ОТД.	ЧУРМАНИЕЗЕ	Чур					
И. КОНТР.	БАЛАБАДЗЕ	Бал	РИГЕЛЬ	1РП 6.2.83	Р	1	3
						ТбилЗНИИЭП	

1.020.1-2с/89. В. 3-1

МАРКА РИГЕЛЯ	Поз.	МАРКА АРМАТУРНОГО ИЗДЕЛИЯ	КОЛ	МАССА, КГ		ОБОЗНАЧЕНИЕ ДОКУМЕНТА
				1 шт.	Всего	
ИРП 6.2.83-2АтV-С	1	КП81с	1	253,15	253,15	В.3-3 К20
	2	С15	2	2,79	5,58	В.3-4 К7
	3	МН2	4	2,28	9,12	К25
	4	Φ12 АтV, L=8240	2	7,32	14,64	Б.4
				Итого	282,5	
ИРП 6.2.83-3АтV-С	1	КП81с	1	253,15	253,15	В.3-3 К20
	2	С15	2	2,79	5,58	В.3-4 К7
	3	МН2	4	2,28	9,12	К25
	4	Φ14 АтV, L=8240	2	9,95	19,90	Б.4
				Итого	287,8	
ИРП 6.2.83-4АтV-С	1	КП81с	1	253,15	253,15	В.3-3 К20
	2	С15	2	2,79	5,58	В.3-4 К7
	3	МН2	4	2,28	9,12	К25
	4	Φ18 АтV, L=8240	2	16,38	32,76	Б.4
				Итого	300,6	
ИРП 6.2.83-5АтV-С	1	КП81с	1	253,15	253,15	В.3-3 К20
	2	С15	2	2,79	5,58	В.3-4 К7
	3	МН2	4	2,28	9,12	К25
	4	Φ20 АтV, L=8240	2	20,32	40,64	Б.4
				Итого	308,5	
ИРП 6.2.83-2АтV	1	КП81	1	235,37	235,37	В.3-3 К16
	2	С15	2	2,79	5,58	В.3-4 К7
	3	МН2	4	2,28	9,12	К25
	4	Φ12 АтV, L=8240	2	7,32	14,64	Б.4
				Итого	264,7	

Имя, фамилия, Подпись и дата, Объем, инв. №

1.020.1-2с/89 3-1 К31 Лист 2

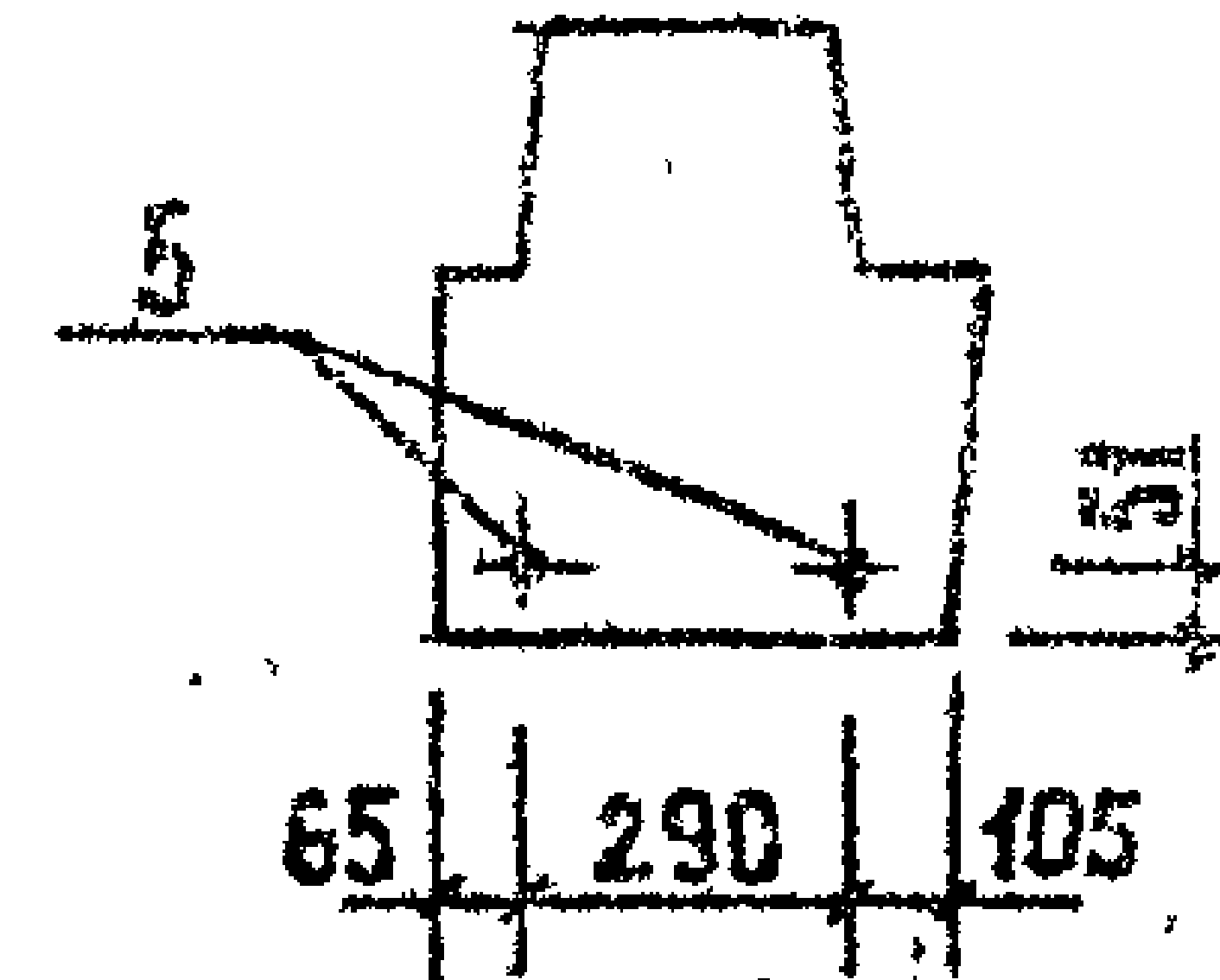
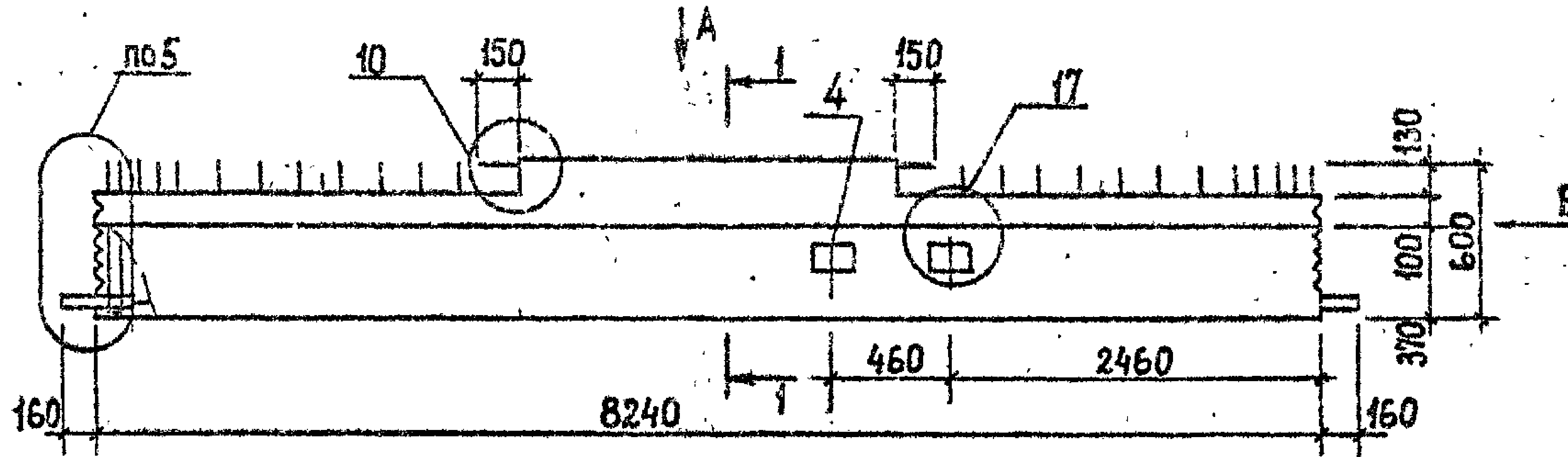
МАРКА РИГЕЛЯ	Поз.	МАРКА АРМАТУРНОГО ИЗДЕЛИЯ	КОЛ	МАССА, КГ		ОБОЗНАЧЕНИЕ ДОКУМЕНТА
				1 шт.	Всего	
ИРП 6.2.83-3АтV	1	КП81	1	235,37	235,37	В.3-3 К16
	2	С15	2	2,79	5,58	В.3-4 К7
	3	МН2	4	2,28	9,12	К25
	4	Φ14 АтV, L=8240	2	9,95	19,90	Б.4
				Итого	270,0	
ИРП 6.2.83-4АтV	1	КП81	1	235,37	235,37	В.3-3 К16
	2	С15	2	2,79	5,58	В.3-4 К7
	3	МН2	4	2,28	9,12	К25
	4	Φ18 АтV, L=8240	2	16,38	32,76	Б.4
				Итого	282,8	
ИРП 6.2.83-5АтV	1	КП81	1	235,37	235,37	В.3-3 К16
	2	С15	2	2,79	5,58	В.3-4 К7
	3	МН2	4	2,28	9,12	К25
	4	Φ20 АтV, L=8240	2	20,32	40,64	Б.4
				Итого	290,7	

Имя, фамилия, Подпись и дата, Объем, инв. №

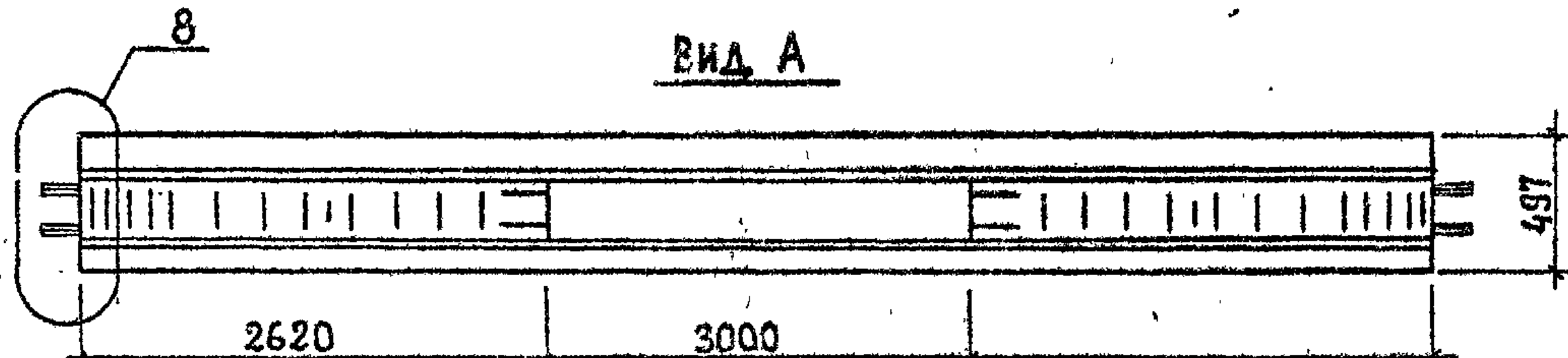
1 020 1-2с/89 3-1 К31 Лист 3

ИРПА 6.2.83-3АтV-С; ИРПА 6.2.83-5АтV-С; ИРПА 6.2.83-3АтV; ИРПА 6.2.83-5АтV

РАСПОЛОЖЕНИЕ НАПРЯГАЕМОЙ
АРМАТУРЫ В РИГЕЛЯХ

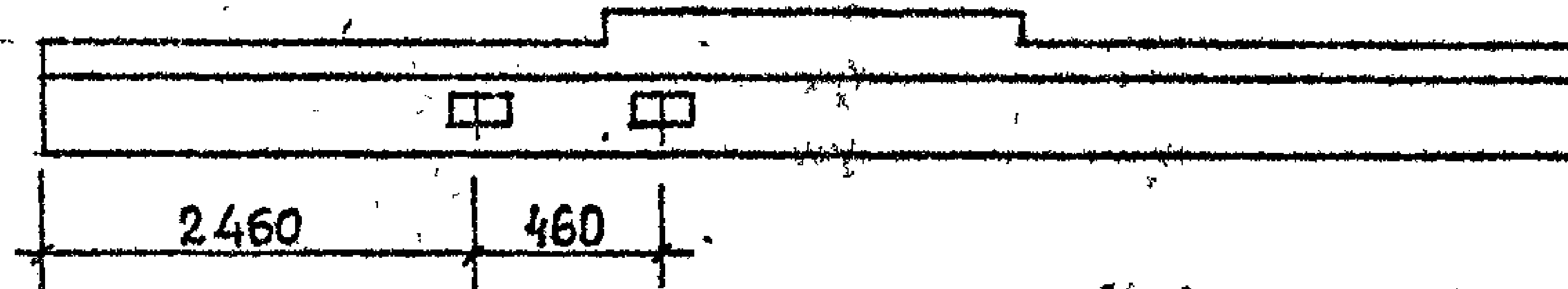


Вид А

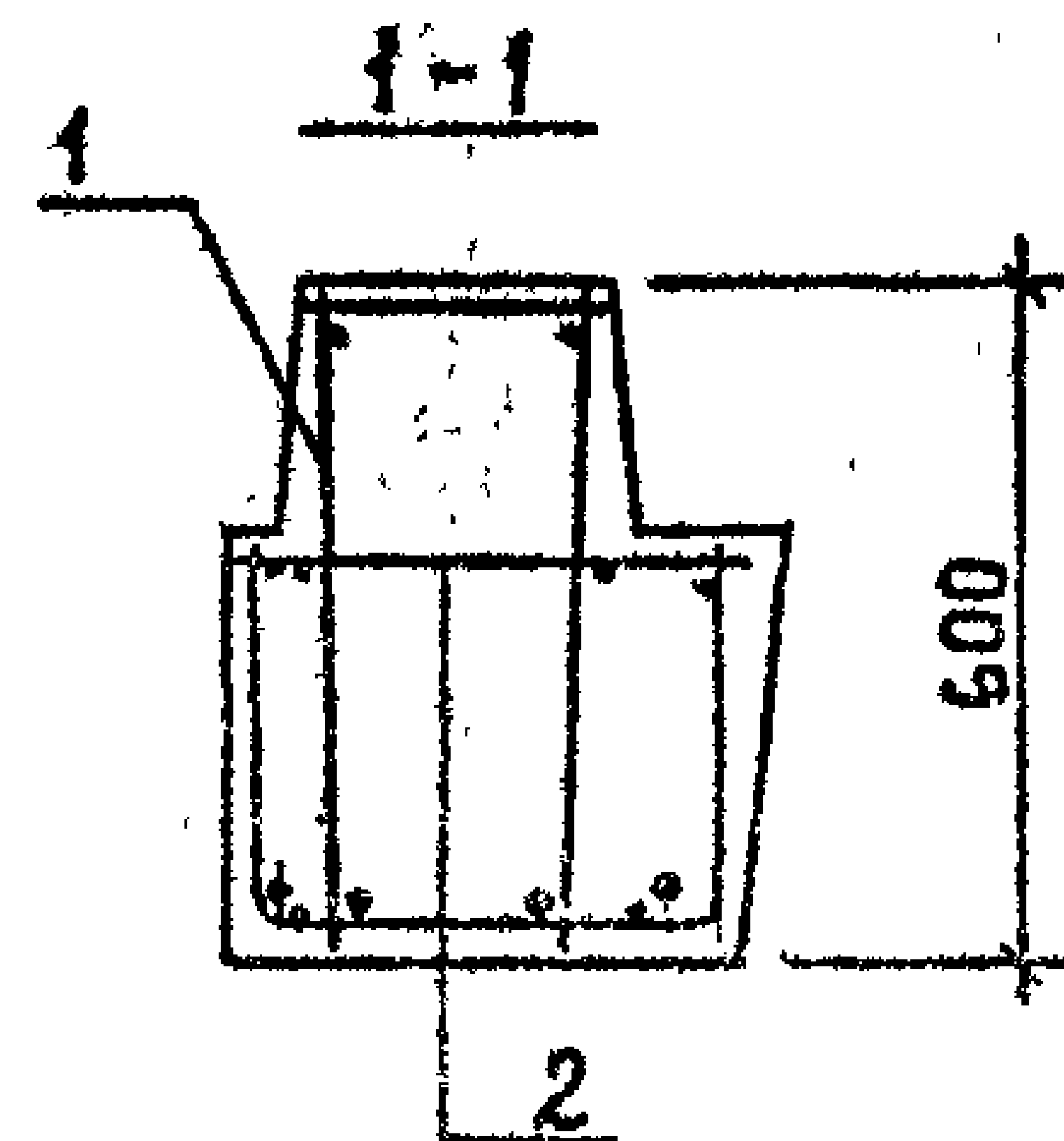
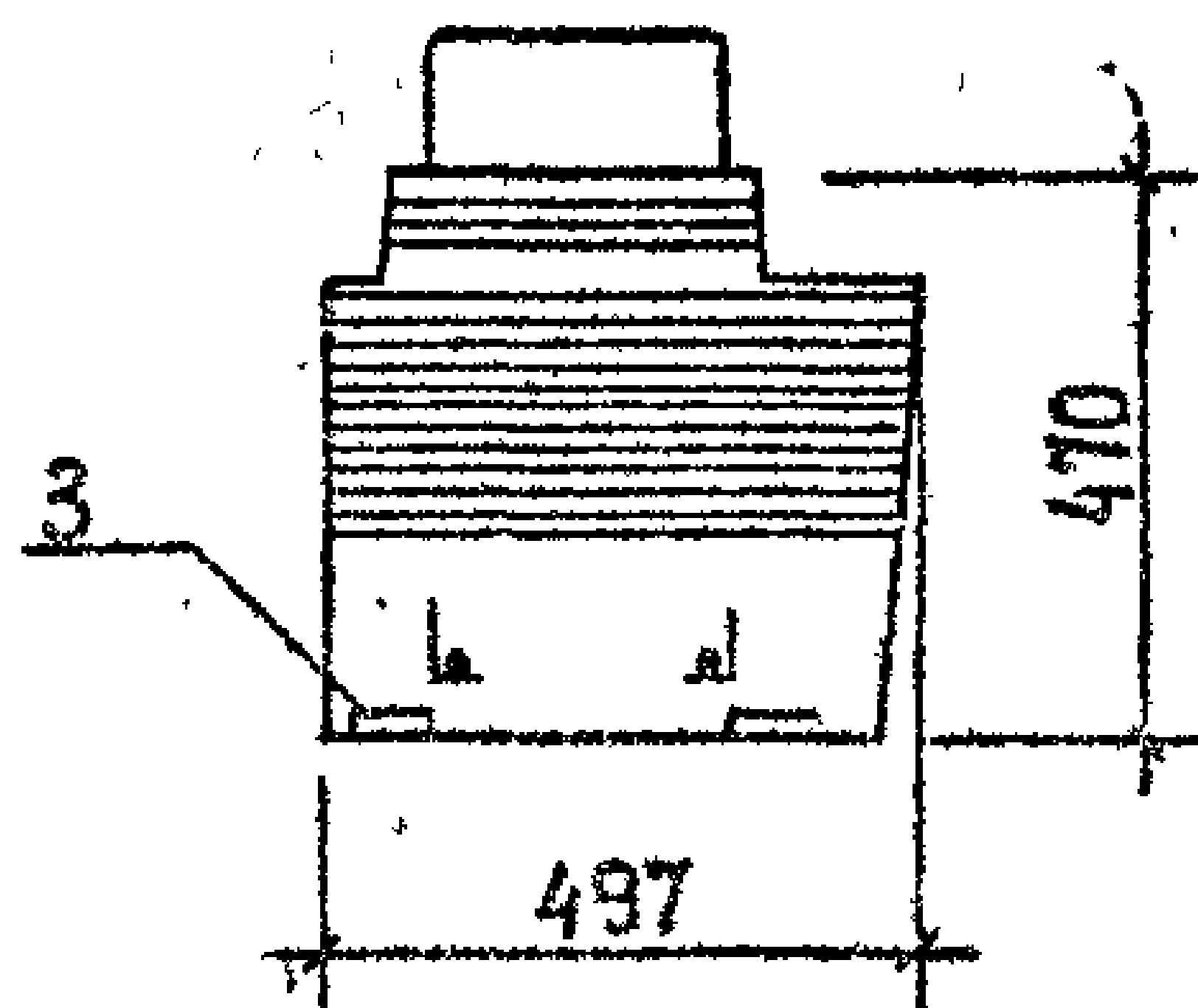


ИРПА 6.2.83-3АтV-Сн; ИРПА 6.2.83-5АтV-Сн; ИРПА 6.2.83-3АтV-н; ИРПА 6.2.83-5АтV-н

ЗЕРКАЛЬНОЕ ОТРАЖЕНИЕ
ОСТАЛЬНОЕ СМ. ОСНОВНОЙ ЧЕРТЕЖ



Вид Б



МАРКА	МАССА, Т	КЛАСС БЕТОНА	ОБЪЕМ БЕТОНА, м³	РАСХОД СТАЛИ, кг
ИРПА 6.2.83-3АтV-С	4,5	В35	1,8	328,8
ИРПА 6.2.83-3АтV-Сн				328,8
ИРПА 6.2.83-5АтV-С				349,6
ИРПА 6.2.83-5АтV-Сн				349,6
ИРПА 6.2.83-3АтV				304,0
ИРПА 6.2.83-3АтV-н				304,0
ИРПА 6.2.83-5АтV				324,7
ИРПА 6.2.83-5АтV-н				324,7

ТЕХНИЧЕСКИЕ ТРЕБОВАНИЯ СМ. 1.020.1-2с/89 3-1-ТТ.
ДЕТАЛИ 5, 8, 10, 17 СМ. 1.020.1-2с/89 3-1 К53, К56, К58, К63.
СПЕЦИФИКАЦИЮ СМ. ЛИСТ 2.
НАПРЯГАЕМАЯ АРМАТУРА КЛАССА АтV по ГОСТ 10884-81*

1.020.1-2с/89 В. 3-1

ИНВ. ПОДЛ. ГОД. И ДАТА ВЗАМ. ИВ. Н.

РАЗРАБ	КАКАДЗЕ	Кача
ПРОВЕРИЛ	ХАСНОВ	Х
ГИП	БАЛАБАДЗЕ	Б
ГЛАВ. ИНЖ	КАПАНАДЗЕ	К
НАЧ. ОТД.	ГУРМАНИДЗЕ	Г
И. КОНТР.	БАЛАБАДЗЕ	Б

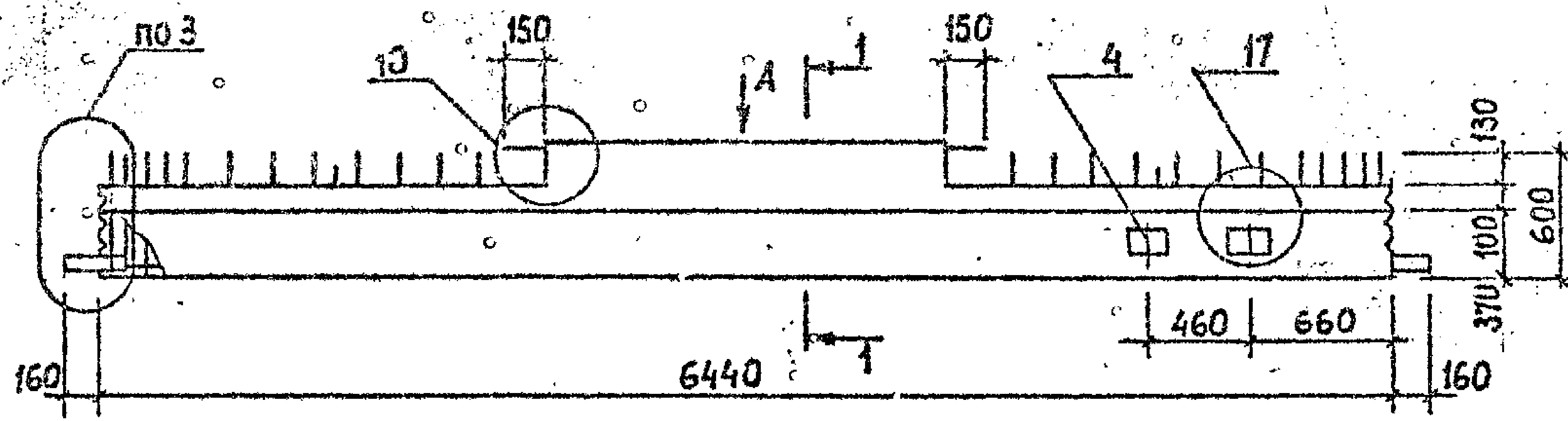
1.020.1-2с/89 3-1 К32

РИГЕЛЬ ИРПА 6.2.83

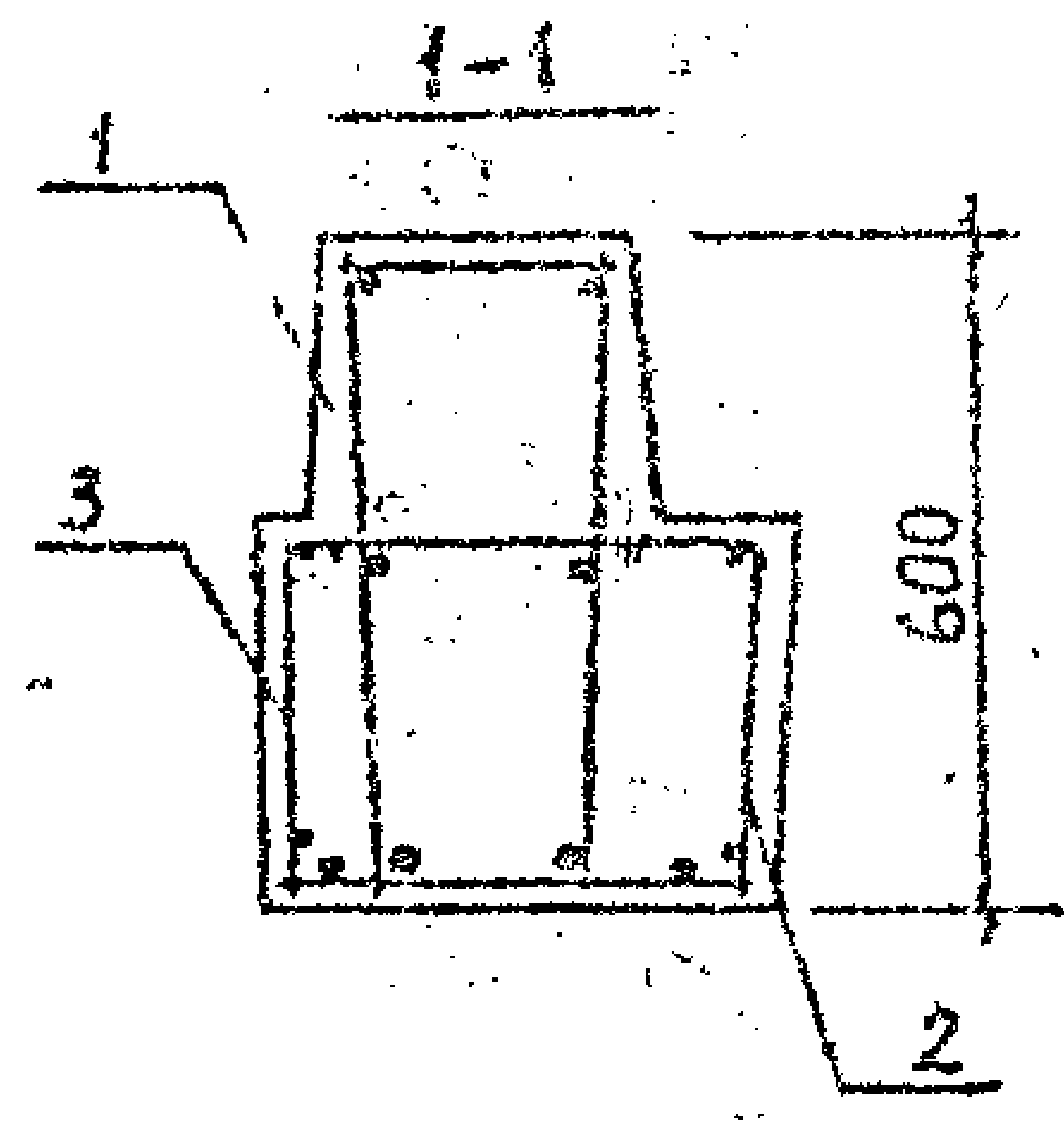
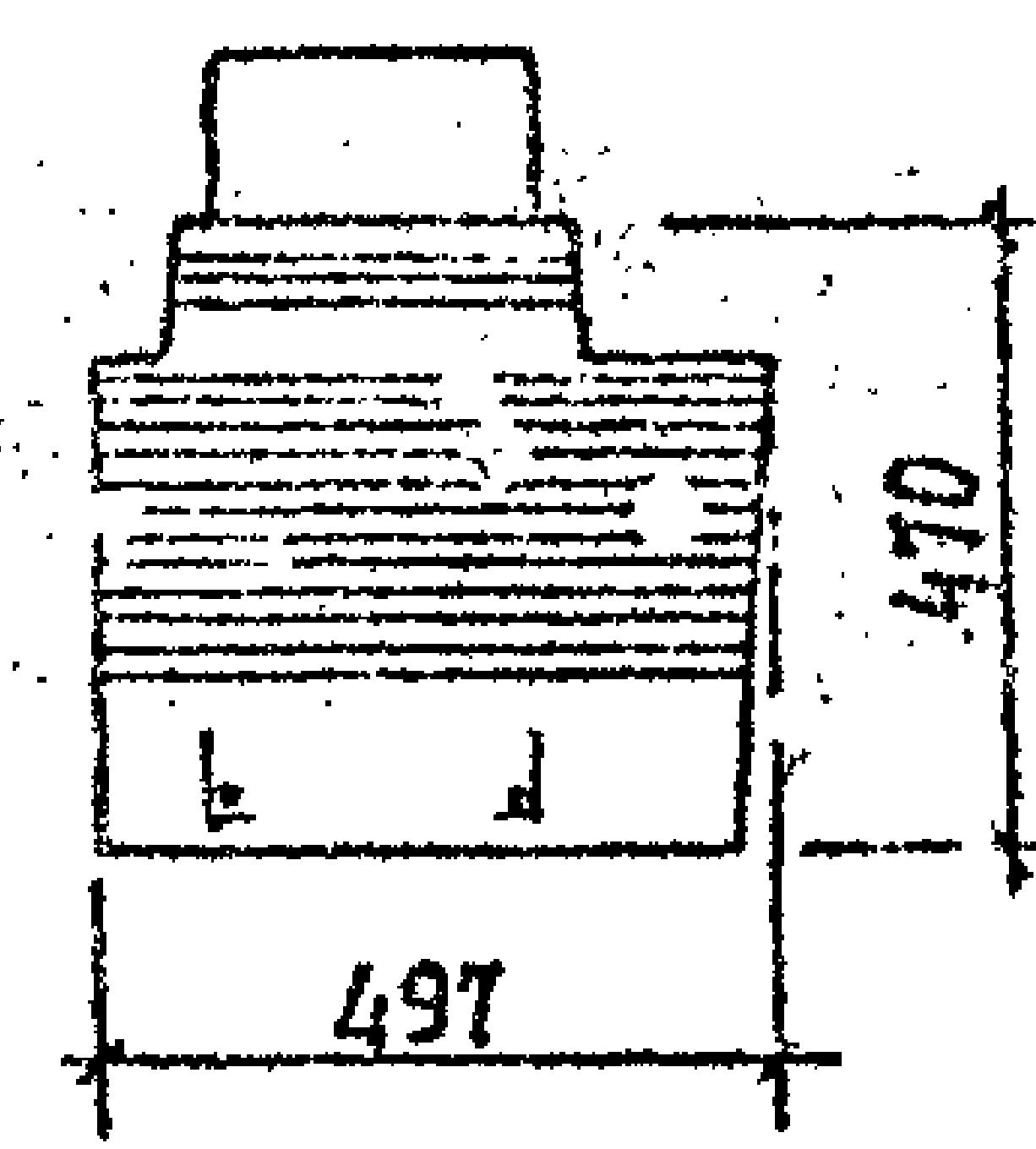
Страна	Лист	Выпуск
Р	1	2
ТБИЛЗНИИЭП		

I.020.1-2c/89 B. 3-1

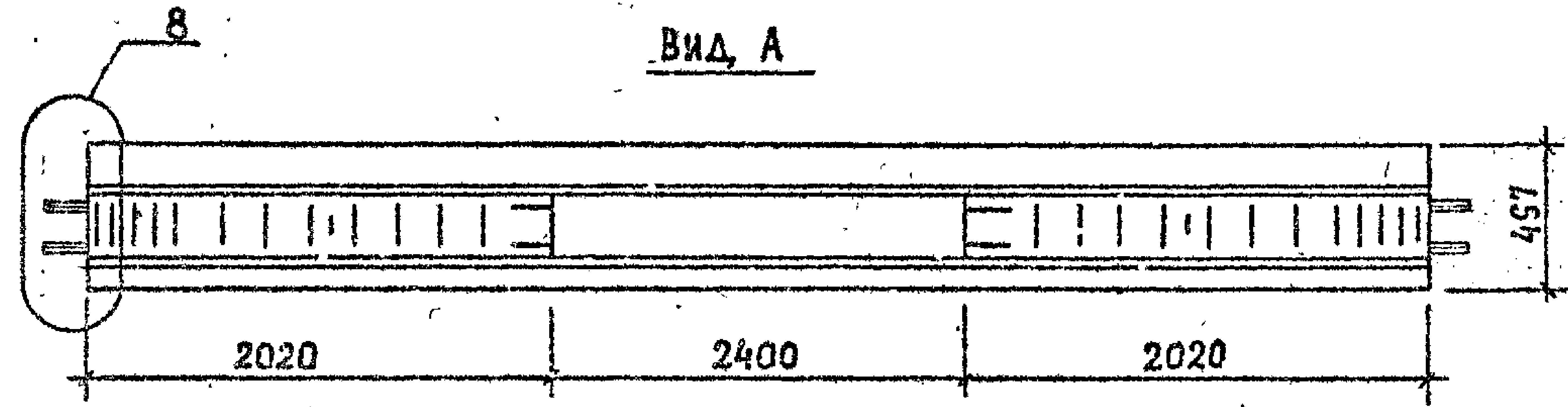
ИРПА 6.2.65-4-С; ИРПА 6.2.65-6-С
ИРПА 6.2.65-4; ИРПА 6.2.65-6



Вид Б

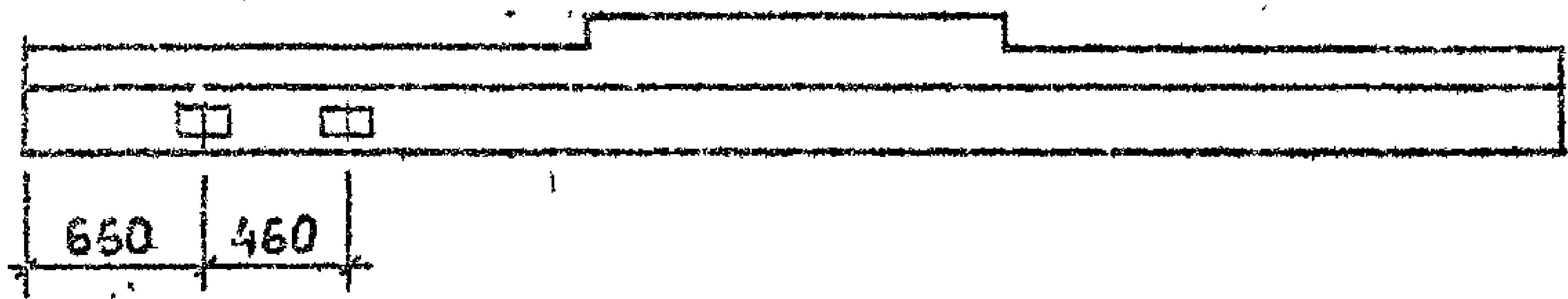


Вид А



ИРПА 6.2.65-4-Сн; ИРПА 6.2.65-6-Сн
ИРПА 6.2.65-4-н; ИРПА 6.2.65-6-н

ЗЕРКАЛЬНОЕ ОТРАЖЕНИЕ
ОСТАЛЬНОЕ СМ. ОСНОВНОЙ ЧЕРТЕЖ



МАРКА	МАССА, Т	КЛАСС БЕТОНА	ОБЪЕМ БЕТОНА, М ³	РАСХОД СТАЛИ, КГ
ИРПА 6.2.65-4-С	3.5	В25	1.4	229.3
ИРПА 6.2.65-4-Сн				229.3
ИРПА 6.2.65-6-С				268.5
ИРПА 6.2.65-6-Сн				268.5
ИРПА 6.2.65-4				220.5
ИРПА 6.2.65-4-н				220.5
ИРПА 6.2.65-6				259.2
ИРПА 6.2.65-6-н				259.2

ТЕХНИЧЕСКИЕ ТРЕБОВАНИЯ СМ. I.020.1-2c/89 3-1-ТТ.
ДЕТАЛИ 3, 8, 10, 17 СМ. I.020.1-2c/89 3-1 К51, К56, К58, К63.
СПЕЦИФИКАЦИЮ СМ. ЛИСТ 2
НАПРЯГАЕМАЯ АРМАТУРА КЛАССА АгУ по ГОСТ 10884-81*

ИНВЕ. ИСЧИСЛ. ПОДП. И ДАТА ВЗН. И ВЕ. М. А.

РАЗРАБ.	КАХАДЗЕ	Кача
ПРОВЕРКА	ХАСНОВ	Х
ГИП	БАЛАБАДЗЕ	Бала
ГЛ. ИНЖ.	КАПАНАДЗЕ	Капа
НАЧ. ОТА	ГУРМАНИДЗЕ	Гур
И. КОНТР.	БАЛАБАДЗЕ	Бала

I.020.1-2c/89 3-1 К33

РИТЕЛЬ ИРПА 6.2.65

Страна	Лист	Листов
Р	1	2

ТБИЛЗИИЭП

I.020.1-2с/89 В. 3-1

МАРКА РИГЕЛЯ	Поз.	МАРКА АРМАТУРНОГО ИЗДЕЛИЯ	КОЛ.	МАССА, КГ		ОБОЗНАЧЕНИЕ ДОКУМЕНТА
				1 шт.	Всего	
ИРПА 6.2.83-3АтV-С ИРПА 6.2.83-3АтV-Сн	1	КП135с	1	283,69	283,69	В.3-3 К35
	2	С15	2	2,79	5,58	В.3-4 К7
	3	МН2	4	2,28	9,12	К25
	4	МН3	2	5,27	10,54	К26
	5	Ø14 АтV, L=8240	2	9,95	19,90	Б.Ч.
				Итого	328,8	
ИРПА 6.2.83-5АтV-С ИРПА 6.2.83-5АтV-Сн	1	КП135с	1	283,69	283,69	В.3-3 К35
	2	С15	2	2,79	5,58	В.3-4 К7
	3	МН2	4	2,28	9,12	К25
	4	МН3	2	5,27	10,54	К26
	5	Ø20 АтV, L=8240	2	20,32	40,64	Б.Ч.
				Итого	349,6	
ИРПА 6.2.83-3АтV ИРПА 6.2.83-3АтV-н	1	КП135	1	258,83	258,83	В.3-3 К132
	2	С15	2	2,79	5,58	В.3-4 К7
	3	МН2	4	2,28	9,12	К25
	4	МН3	2	5,27	10,54	К26
	5	Ø14 АтV, L=8240	2	9,95	19,90	Б.Ч.
				Итого	304,0	
ИРПА 6.2.83-5АтV ИРПА 6.2.83-5АтV-н	1	КП135	1	258,83	258,83	В.3-3 К132
	2	С15	2	2,79	5,58	В.3-4 К7
	3	МН2	4	2,28	9,12	К25
	4	МН3	2	5,27	10,54	К26
	5	Ø20 АтV, L=8240	2	20,32	40,64	Б.Ч.
				Итого	324,7	

Инд. №подл. Подпись и дата Объем в шт. №

I.020.1-2с/89 3-1 К32 Лист 2

ФОРМАТ А4

МАРКА РИГЕЛЯ	Поз.	МАРКА АРМАТУРНОГО ИЗДЕЛИЯ	КОЛ.	МАССА, КГ		ОБОЗНАЧЕНИЕ ДОКУМЕНТА
				1 шт.	Всего	
ИРПА 6.2.65-4-С ИРПА 6.2.65-4-Сн	1	КП153с	1	205,54	205,54	В.3-3 К42
	2	С6	2	3,43	6,86	В.3-4 К3
	3	С8	2	3,20	6,40	К4
	4	МН3	2	5,27	10,54	К26
					Итого	229,3
ИРПА 6.2.65-6-С ИРПА 6.2.65-6-Сн	1	КП154с	1	244,70	244,70	В.3-3 К42
	2	С6	2	3,43	6,86	В.3-4 К3
	3	С8	2	3,20	6,40	К4
	4	МН3	2	5,27	10,54	К26
					Итого	268,5
ИРПА 6.2.65-4 ИРПА 6.2.65-4-н	1	КП142	1	196,68	196,68	В.3-3 К134
	2	С6	2	3,43	6,86	В.3-4 К3
	3	С8	2	3,20	6,40	К4
	4	МН3	2	5,27	10,54	К26
				Итого	220,5	
ИРПА 6.2.65-6 ИРПА 6.2.65-6-н	1	КП143	1	235,36	235,36	В.3-3 К134
	2	С6	2	3,43	6,86	В.3-4 К3
	3	С8	2	3,20	6,40	К4
	4	МН3	2	5,27	10,54	К26
				Итого	259,2	

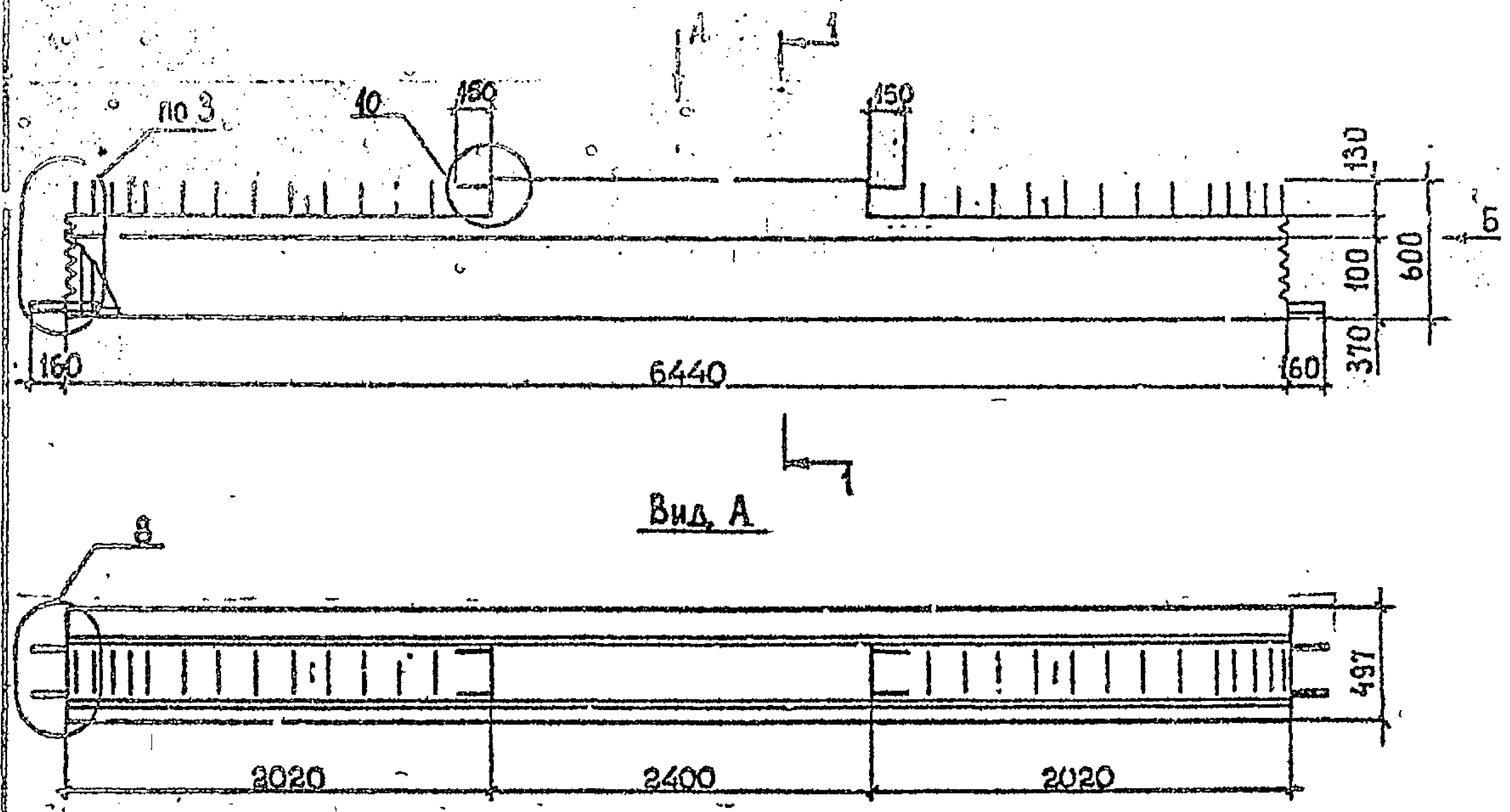
Инд. №подл. Подпись и дата Объем в шт. №

I.020.1-2с/89 3-1 К33 Лист 2

ФОРМАТ А4

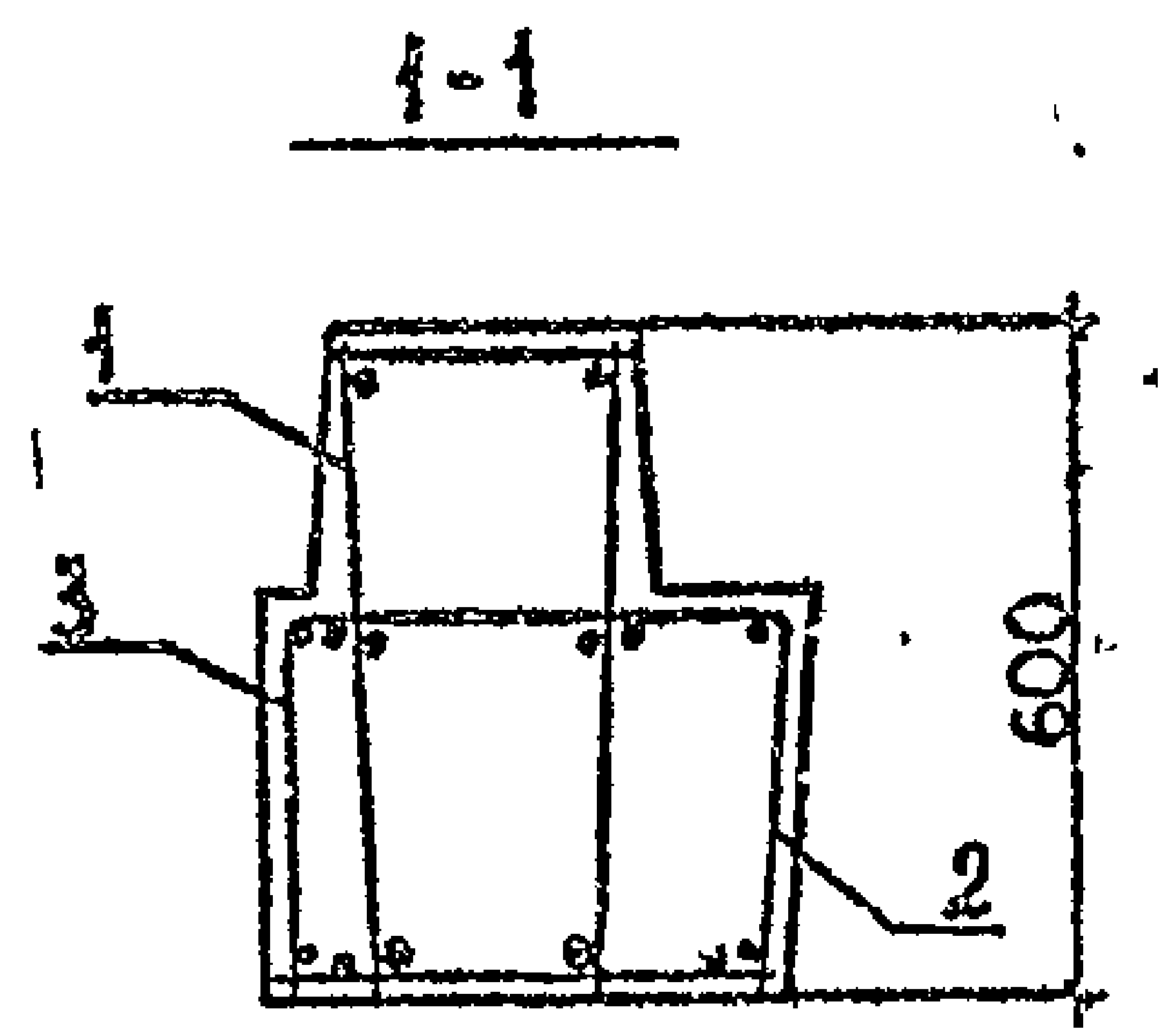
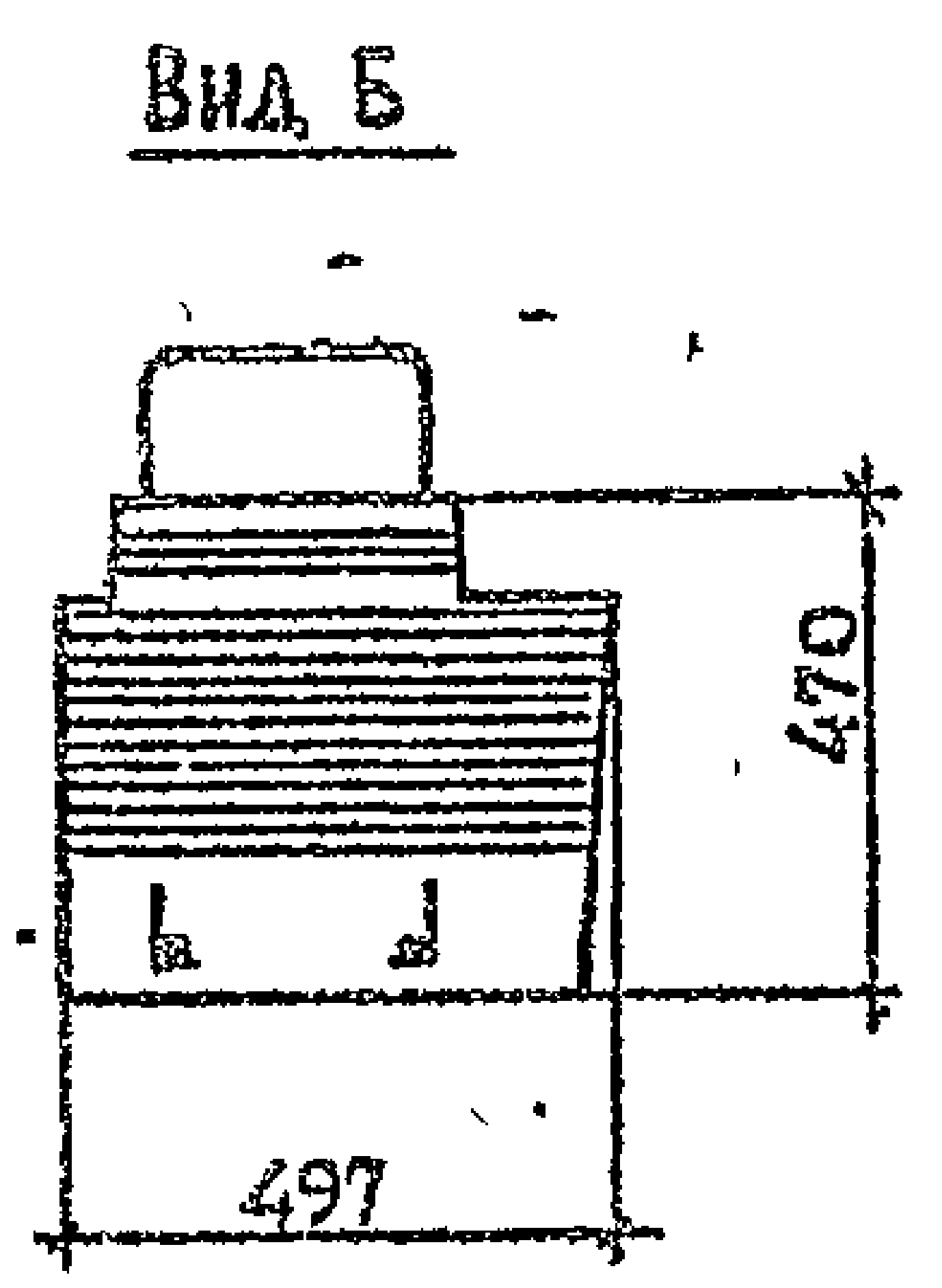
1962-29 70

I.020.I-2c/89 Б, 3-1



МАРКА	МАССА, Т	КЛАСС БЕТОНА	ОБЪЕМ БЕТОНА, М ³	РАСХОД СТАЛИ, КГ
ІРП 6.2.65-2-с	3,5	В25	1,4	168,3
ІРП 6.2.65-3-с				181,5
ІРП 6.2.65-4-с				201,5
ІРП 6.2.65-6-с				240,7
ІРП 6.2.65-2				156,4
ІРП 6.2.65-3				169,6
ІРП 6.2.65-4				189,7
ІРП 6.2.65-6				228,3

ТЕХНИЧЕСКИЕ ТРЕБОВАНИЯ СМ. I.020.I-2c/89 3-1-ТГ.
ДЕТАЛИ 3, 8, 10 СМ. I.020.I-2c/89 3-1 К51, К56, К58.
СПЕЦИФИКАЦИЮ СМ. ЛИСТ 2,3.



ИНВ. ПОДЛ. ПОДП. И ДАТА ВЗАИМН. С

РАЗРАБ	КАХААЗЕ	Кач	I.020.I-2c/89 3-1 К34		
ПРОВЕРИЛ	ХАСНОВ	Хас			
ГИП	БАЛЛОВАЗЕ	Бал			
ГЛАВ. ИНЖ	КАРАМАНОВ	Кар			
НАЧ. ОТД.	ГУРМАНИЕЗЕ	Гур			
И. КОНТР.	БАЛЛОВАЗЕ	Бал			
РИГЕЛЬ ІРП 6.2.65			Сталля	Лист	Листов
			Р	1	3
			ТБЛЗНИИЭП		

ФОРМАТ А3

1962-29 71

1.020.1-2с/89 В. 3-1

МАРКА РИГЕЛЯ	Поз.	МАРКА АРМАТУРНОГО ИЗДЕЛИЯ	КОЛ.	МАССА, кг		ОБОЗНАЧЕНИЕ ДОКУМЕНТА
				1 шт.	Всего	
1РП 6.2.65-2-С	1	КП82с	1	155,02	155,02	В.3-3 К21
	2	С6	2	3,43	6,86	В.3-4 К3
	3	С8	2	3,20	6,40	К4
				Итого	168,3	
1РП 6.2.65-3-С	1	КП83с	1	168,22	168,22	В.3-3 К21
	2	С6	2	3,43	6,86	В.3-4 К3
	3	С8	2	3,20	6,40	К4
				Итого	181,5	
1РП 6.2.65-4-С	1	КП84с	1	188,24	188,24	В.3-3 К21
	2	С6	2	3,43	6,86	В.3-4 К3
	3	С8	2	3,20	6,40	К4
				Итого	201,5	
1РП 6.2.65-6-С	1	КП121с	1	227,40	227,40	В.3-3 К21
	2	С6	2	3,43	6,86	В.3-4 К3
	3	С8	2	3,20	6,40	К4
				Итого	240,7	
1РП 6.2.65-2	1	КП82	1	143,18	143,18	В.3-3 К117
	2	С6	2	3,43	6,86	В.3-4 К3
	3	С8	2	3,20	6,40	К4
				Итого	156,4	
1РП 6.2.65-3	1	КП83		156,38	156,38	В.3-3 К117
	2	С6		3,43	6,86	В.3-4 К3
	3	С8		3,20	6,40	К4
				Итого	169,6	

Имя, Инициалы, Подпись и дата, Возм. явл. №

1.020.1-2с/89 3-1 К34

Лист 2

ФОРМАТ А4

71

МАРКА РИГЕЛЯ	Поз.	МАРКА АРМАТУРНОГО ИЗДЕЛИЯ	КОЛ.	МАССА, кг		ОБОЗНАЧЕНИЕ ДОКУМЕНТА
				1 шт.	Всего	
1РП 6.2.65-4	1	КП84	1	176,40	176,40	В.3-3 К117
	2	С6	2	3,43	6,86	В.3-4 К3
	3	С8	2	3,20	6,40	К4
				Итого	189,7	
1РП 6.2.65-6	1	КП121	1	215,08	215,08	В.3-3 К117
	2	С6	2	3,43	6,86	В.3-4 К3
	3	С8	2	3,20	6,40	К4
				Итого	228,3	

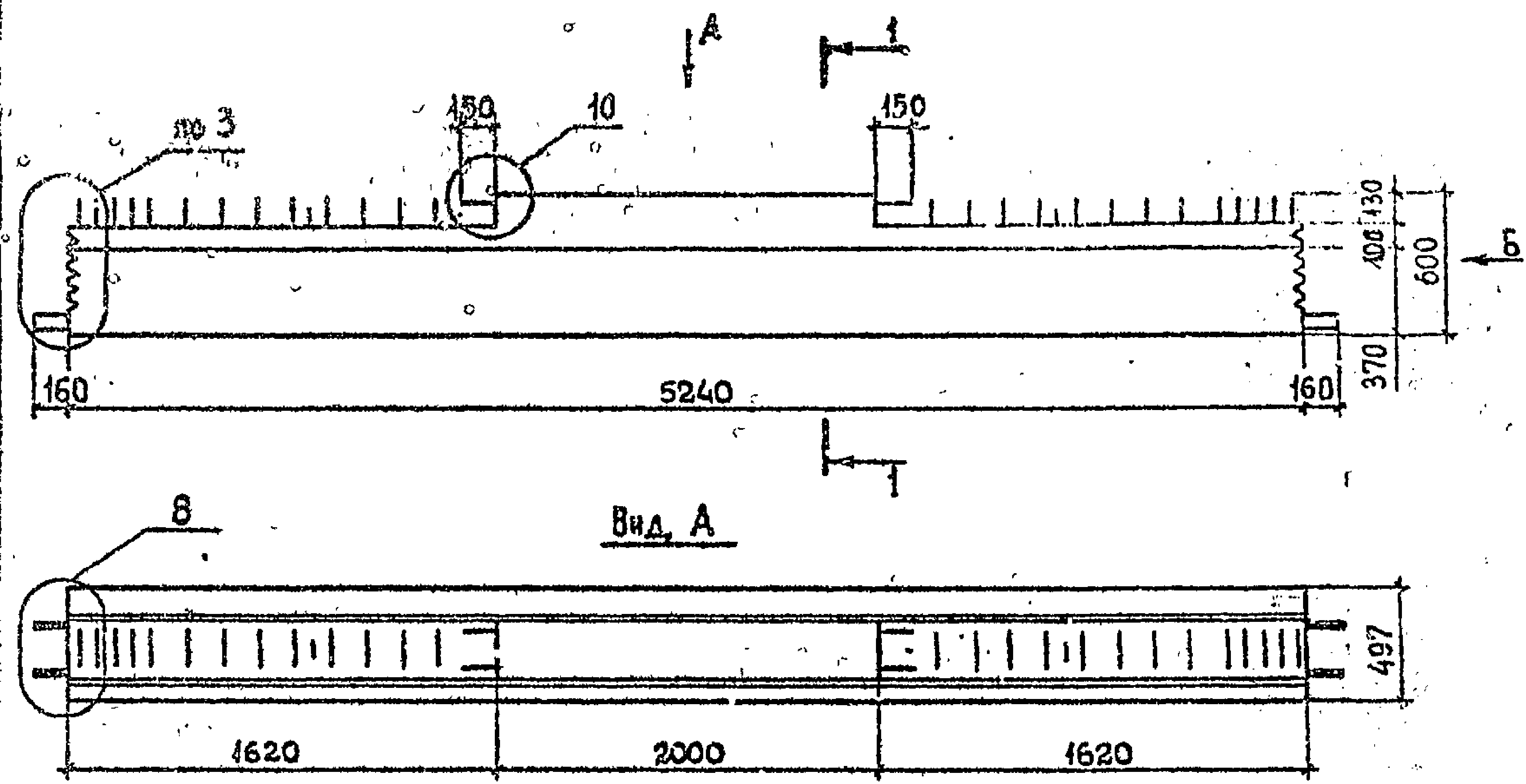
Имя, Инициалы, Подпись и дата, Возм. явл. №

1.020 1-2с/89 3-1 К34

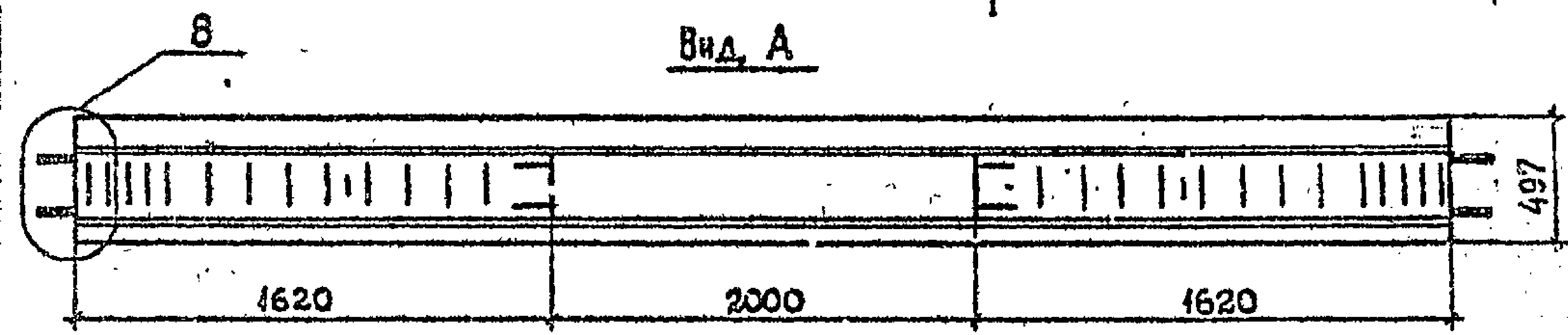
Лист 3

ФОРМАТ А4

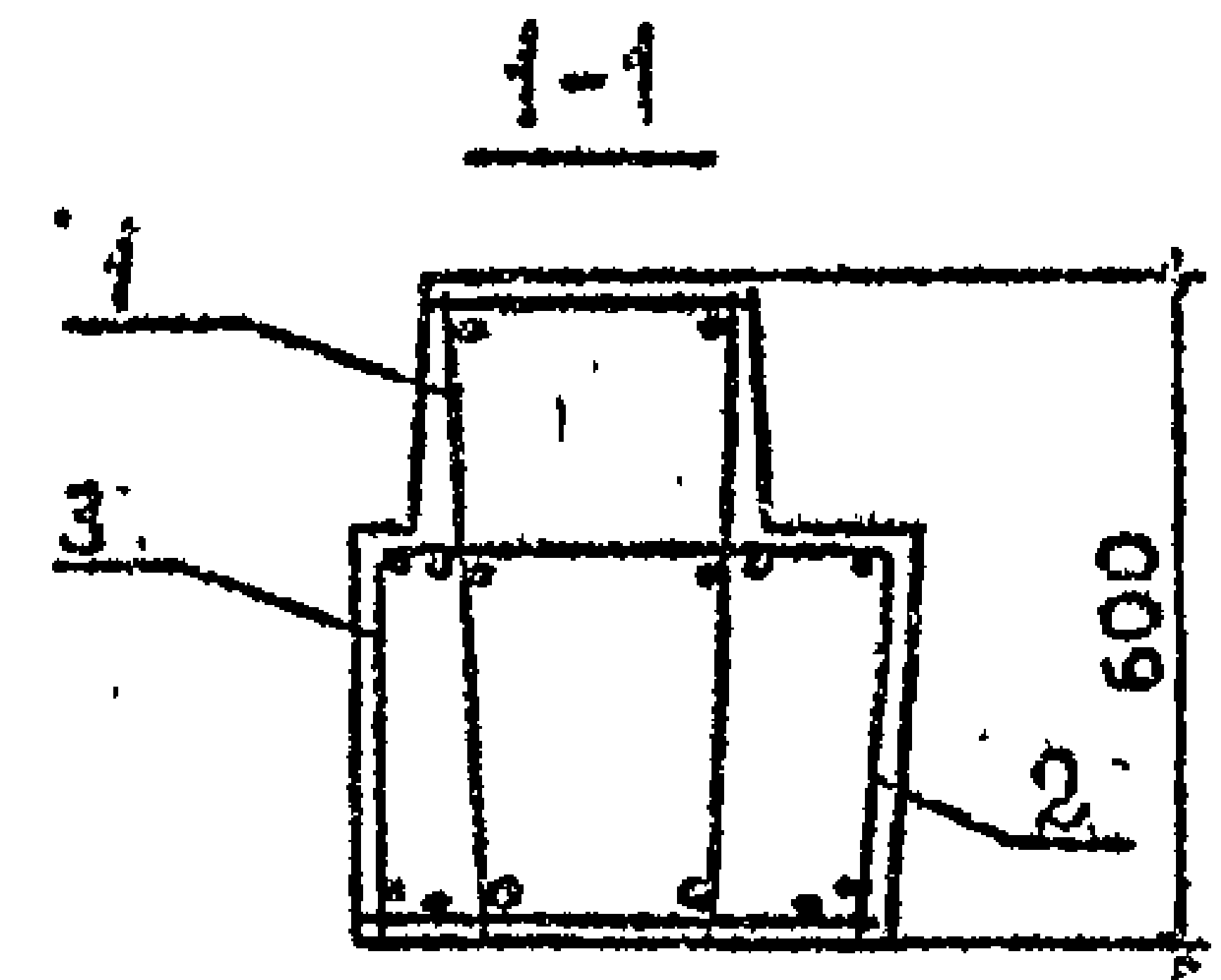
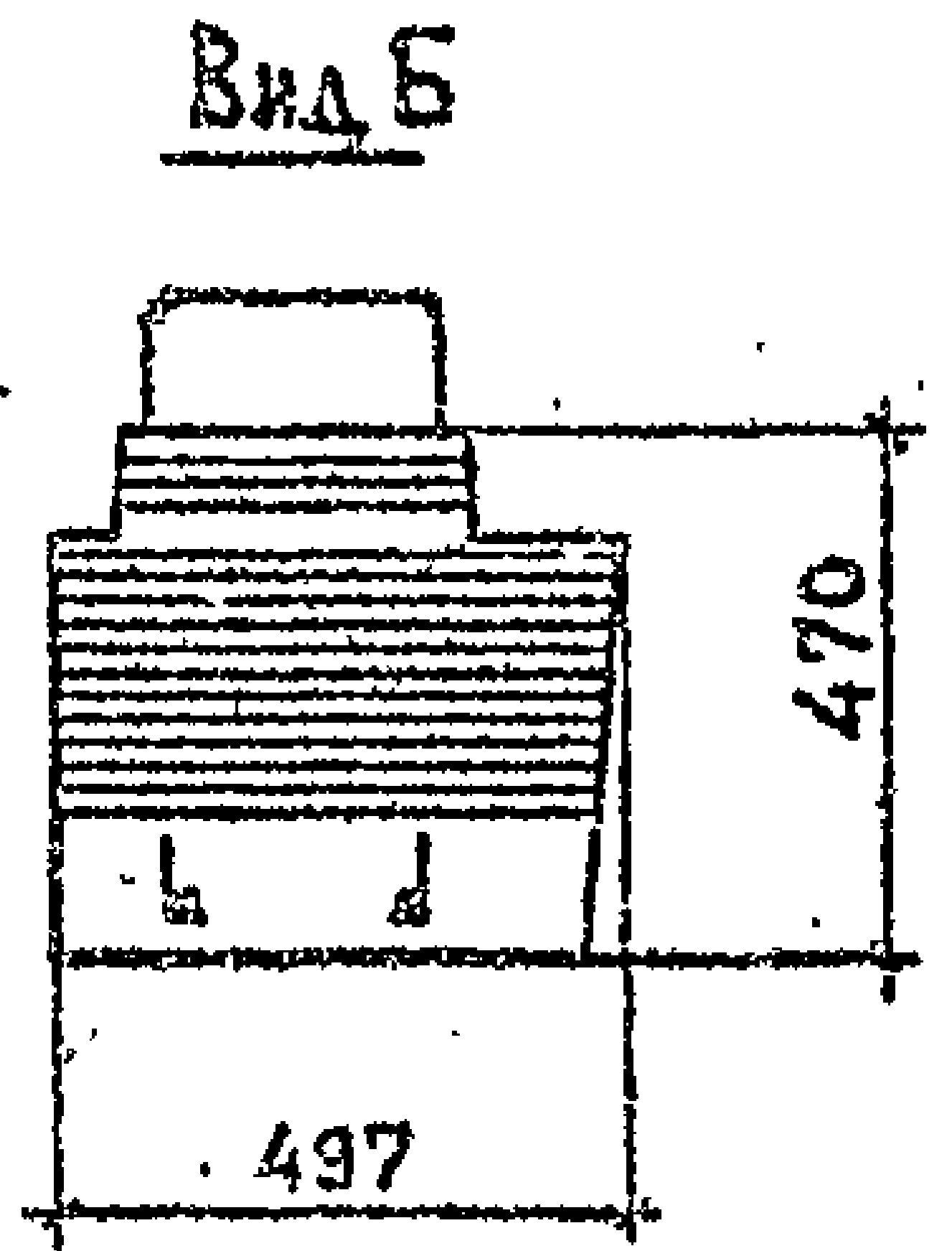
1.020.1-2с/89 В. 3-1



МАРКА	МАССА Т.	КЛАСС БЕТОНА	ОБЪЕМ БЕТОНА М ³	РАСХОД СТАЛИ, КГ
ИРП 6.2.53-2-с	3.0	В25	1.2	143.8
ИРП 6.2.53-3-с				154.8
ИРП 6.2.53-4-с				171.3
ИРП 6.2.53-2				130.3
ИРП 6.2.53-3				141.3
ИРП 6.2.53-4				157.8



ТЕХНИЧЕСКИЕ ТРЕБОВАНИЯ см. 1.020.1-2с/89 3-1-ТТ.
 ДЕТАЛИ 3, 8, 10 см. 1.020.1-2с/89 3-1 К51, К56, К58.
 СПЕЦИФИКАЦИЮ см. ЛИСТ 2.3.



МНВ. МНОУЛ. ГОШ. И БАГА. ВЗАМ. ИЕН. Н.

РАЗРАБ	КАХАДЗЕ	КАХАД	1.020.1-2с/89 3-1 К35		
ПРОВЕРЯЛ	ХАСНОВ	Х			
ГИП	БАЛАБАДЗЕ	Б			
ГЛ. ИНЖ.	КАПАНАДЗЕ	К			
НАЧ. ОУД.	ТУРМАНИДЗЕ	Т			
Н. КОНТР.	БАЛАБАДЗЕ	Б			

РИГЕЛЬ ИРП 6.2.53

Стандия	Лист	Листов
Р	1	3

ТБИЛЗНИИЭП

ФОРМАТ А3

1962-29 73

I.020.1-2с/89 В. 3-1

МАРКА РИГЕЛЯ	Поз	МАРКА АРМАТУРНОГО ИЗДЕЛИЯ	КОЛ	МАССА, кг		ОБЪЯВЛЕНИЕ ДОКУМЕНТА
				1 шт.	Всего	
ИРП 6.2.53-2-С	1	КП85с	1	132,64	132,64	В.3-3 К22
	2	С5	1	2,36	2,36	В.3-4 К3
		С6	1	3,43	3,43	К3
	3	С7	1	2,20	2,20	К4
		С8	1	3,20	3,20	К4
				Итого	143,8	
ИРП 6.2.53-3-С	1	КП86с	1	143,64	143,64	В.3-3 К22
	2	С5	1	2,36	2,36	В.3-4 К3
		С6	1	3,43	3,43	К3
	3	С7	1	2,20	2,20	К4
		С8	1	3,20	3,20	К4
				Итого	154,8	
ИРП 6.2.53-4-С	1	КП87с	1	160,10	160,10	В.3-3 К22
	2	С5	1	2,36	2,36	В.3-4 К3
		С6	1	3,43	3,43	К3
	3	С7	1	2,20	2,20	К4
		С8	1	3,20	3,20	К4
				Итого	171,3	
ИРП 6.2.53-2	1	КП85	1	119,12	119,12	В.3-3 К118
	2	С5	1	2,36	2,36	В.3-4 К3
		С6	1	3,43	3,43	К3
	3	С7	1	2,20	2,20	К4
		С8	1	3,20	3,20	К4
				Итого	130,3	
I 020 1-2с/89 3-1 К35						Лист 2

Мас. Копия / Подпись в дату / Объем, экз. №

ФОРМАТ А4

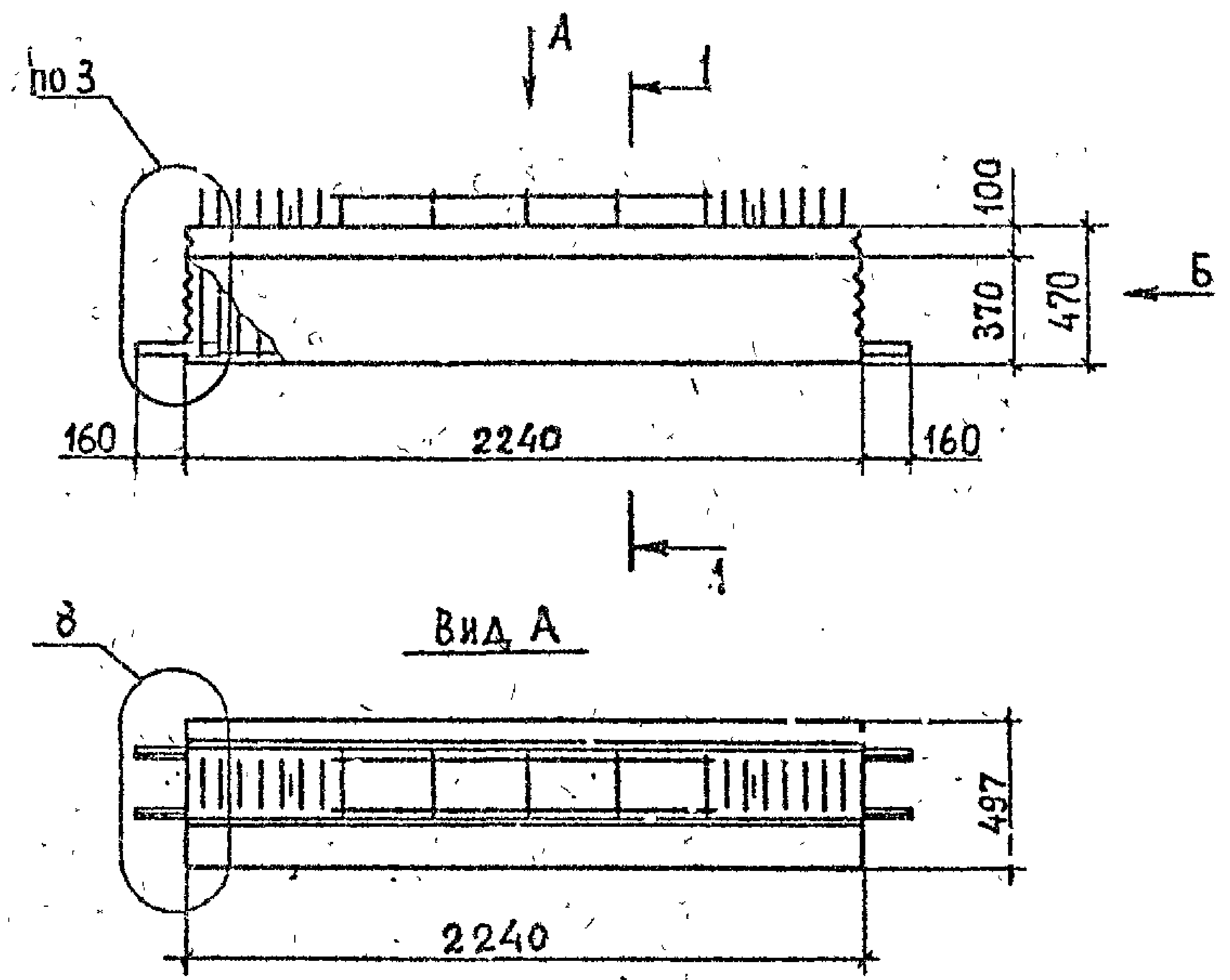
МАРКА РИГЕЛЯ	Поз	МАРКА АРМАТУРНОГО ИЗДЕЛИЯ	КОЛ	МАССА, кг		ОБЪЯВЛЕНИЕ ДОКУМЕНТА
				1 шт.	Всего	
ИРП 6.2.53-3	1	КП86	1	130,12	130,12	В.3-3 К118
	2	С5	1	2,36	2,36	В.3-4 К3
		С6	1	3,43	3,43	К3
	3	С7	1	2,20	2,20	К4
		С8	1	3,20	3,20	К4
				Итого	141,3	
ИРП 6.2.53-4	1	КП87	1	146,58	146,58	В.3-3 К118
	2	С5	1	2,36	2,36	В.3-4 К3
		С6	1	3,43	3,43	К3
	3	С7	1	2,20	2,20	К4
		С8	1	3,20	3,20	К4
				Итого	157,8	
I 020 1-2с/89 3-1 К35						Лист 3

Мас. Копия / Подпись в дату / Объем, экз. №

ФОРМАТ А4

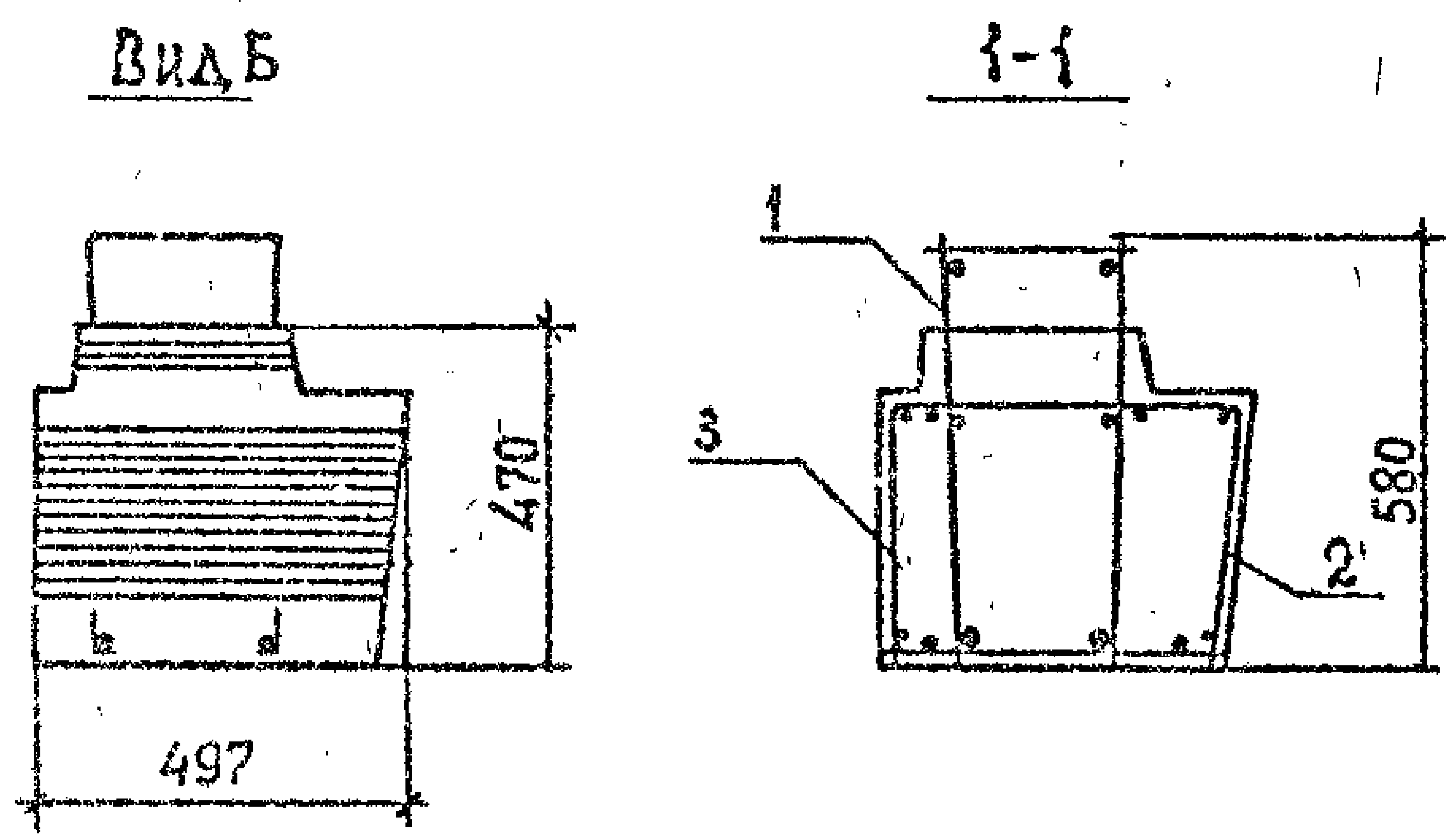
1962-29 74

I.020.1-2с/89 В. 3-1



МАРКА	МАССА, Т	КЛАСС БЕТОНА	ОБЪЕМ БЕТОНА, М ³	РАСХОД СТАЛИ, КГ
ІРП 6.2.23-2-с	1,2	В25	0,47	68,5
ІРП 6.2.23-3-с				73,6
ІРП 6.2.23-4-с				81,2
ІРП 6.2.23-2				60,6
ІРП 6.2.23-3				65,7
ІРП 6.2.23-4				73,3

ТЕХНИЧЕСКИЕ ТРЕБОВАНИЯ см. 10201-2с/89 3-1-ТТ.
 ДЕТАЛИ 3,8 см. 1.020.1-2с/89 3-1 К51, К56.
 СПЕЦИФИКАЦИЮ см. ЛИСТ 2.

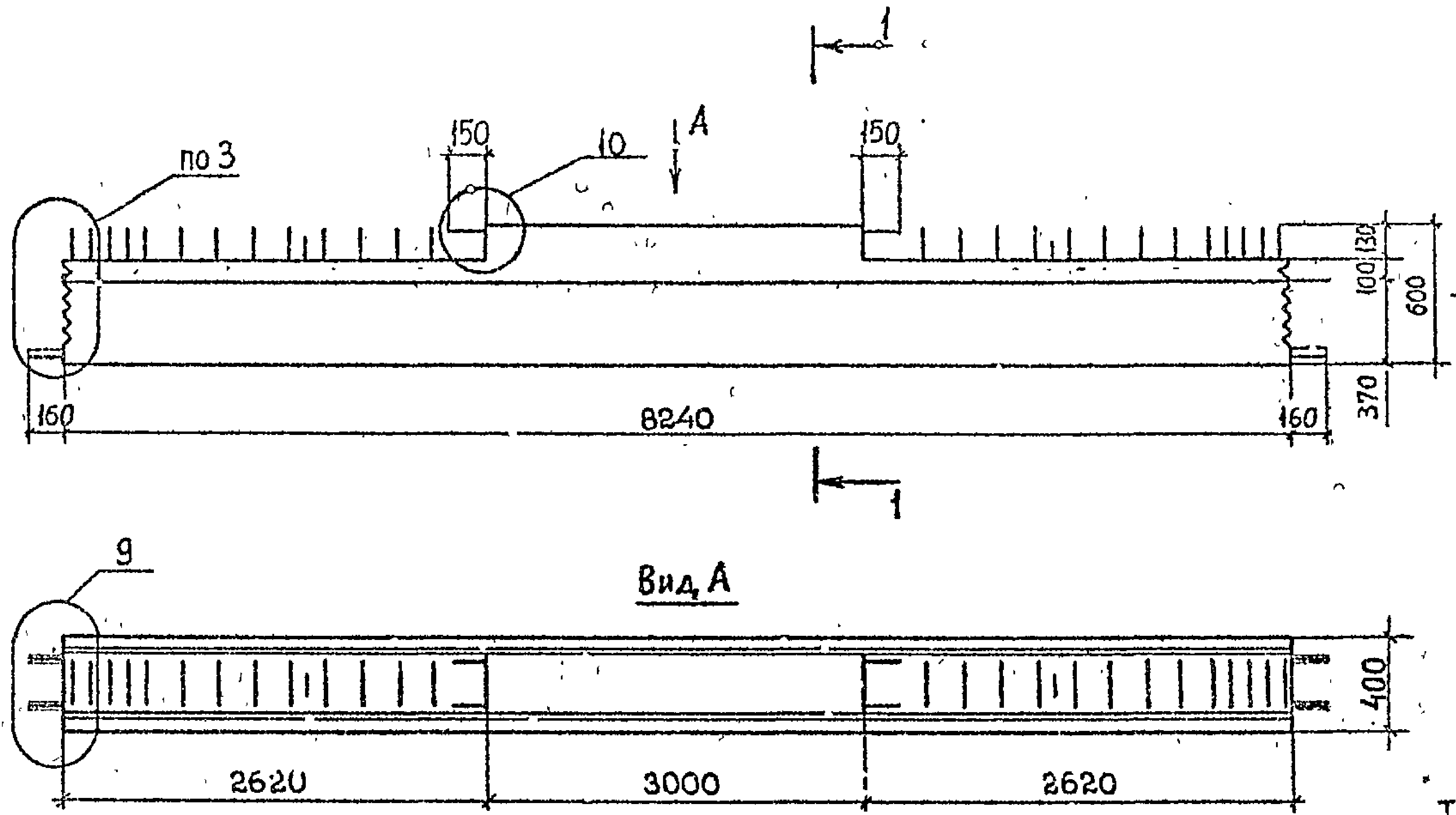


ИЗМЕНЕНИЯ ПО ДАТЕ ВВЕДЕНИЯ

РАЗРАБ	КАХАДЗЕ	Клкс	1.020.1-2с/89 3-1 К36		
ПРОВЕРИЛ	ХАСКЕВ	Хс			
ГИП	БАЛАБАДЗЕ	Ба			
ГЛУШИХ	КАПАНАДЗЕ	Крп			
НАЧ ОТА	ГУРМАНИДЗЕ	Гр			
И. КОНТР	БАЛАБАДЗЕ	Ба			

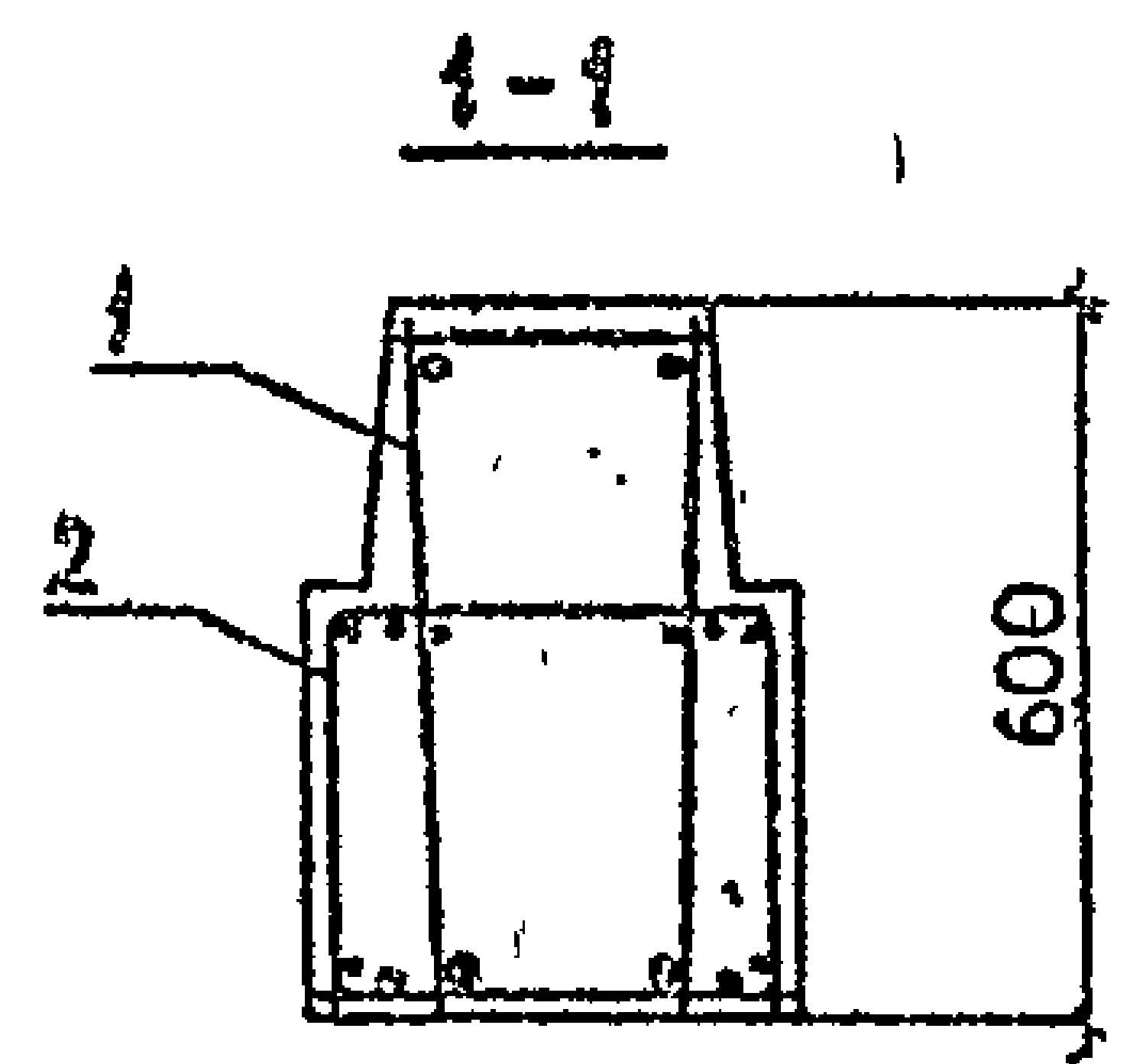
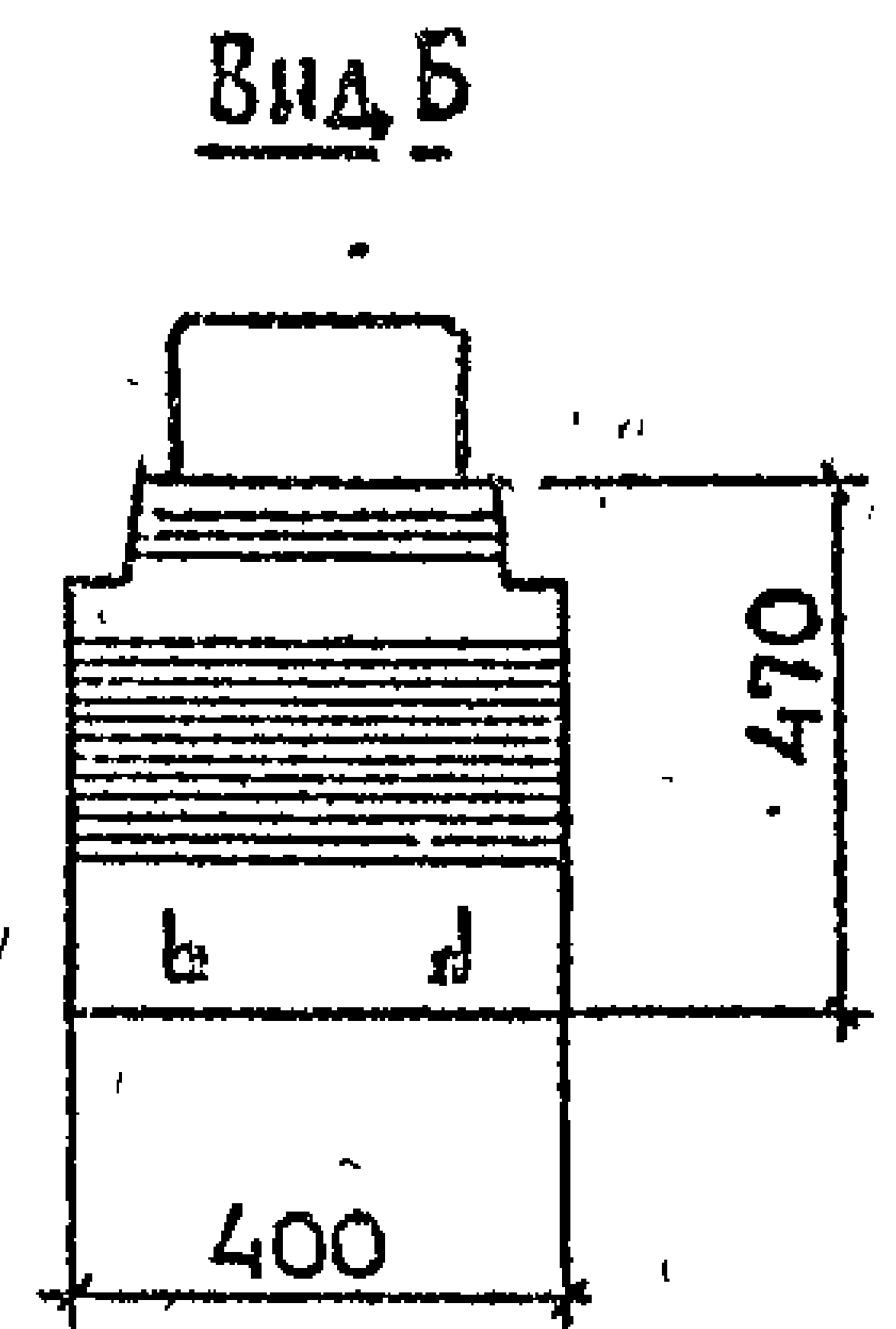
РИГЕЛЬ	ІРП 6.2.23	Средня	Лист	Листов
		Р	1	12
ТБМЛЗНИИЭП				

1.020.1-2с/89 В. 3-1



МАРКА	МАССА, Т	КЛАСС БЕТОНА	ОБЪЕМ БЕТОНА, М ³	РАСХОД СТАЛИ, КГ
РП 6.2.83-2-С	4,0	В25	1,6	177,9
РП 6.2.83-3-С				194,9
РП 6.2.83-4-С				220,2
РП 6.2.83-2				170,0
РП 6.2.83-3				187,0
РП 6.2.83-4				212,3

ТЕХНИЧЕСКИЕ ТРЕБОВАНИЯ см. 1.0201-2с/89 3-1-ТТ.
ДЕТАЛИ 3,9,10 см. 10201-2с/89 3-1 К51, К57, К58
СПЕЦИФИКАЦИЮ см. ЛИСТ 2.



ИЗМ. ПОДЛ. ПОДП. И ДАТА ВЗАМ. ИШЕ. №

РАЗРАБ.	КАХЛАДЗЕ	Кач
ПРОВЕРИЛ	ХАСНОВ	Хас
ГИП	БАЛАВАДЗЕ	Бал
ГЛАВ. ИНЖ.	КАПАНАДЗЕ	Кап
НАЧ. ОТА	ТЭГМАНДЗЕ	Тег
И. КОНТР.	БАЛАВАДЗЕ	Бал

1.020.1-2с/89 3-1 К37

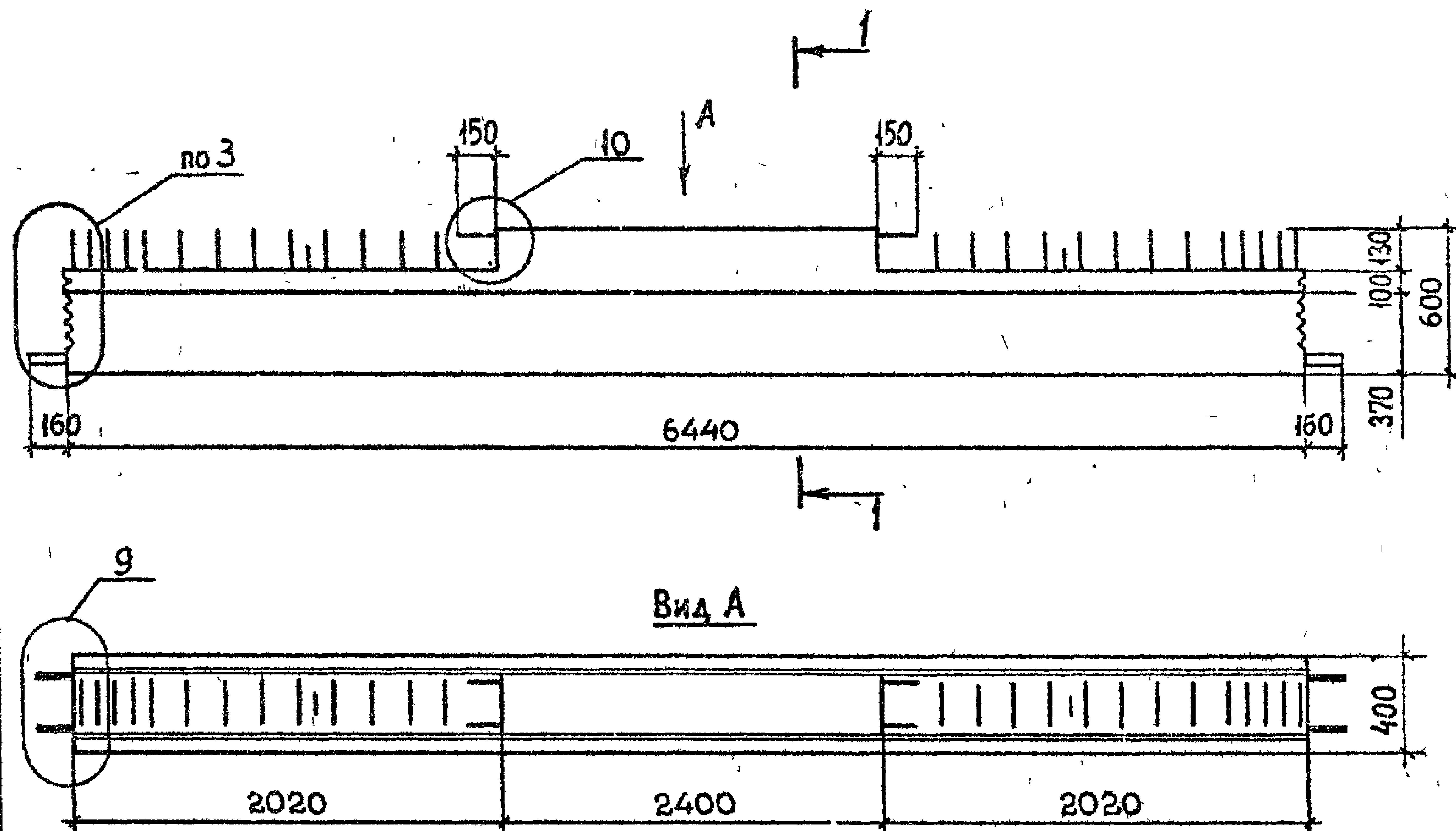
РИГЕЛЬ РП 6.2.83

Склад	Лист	Листов
Р	1	2
ТБИЛЗНИМЭП		

1962-19 #7

ГОРМАТ А3

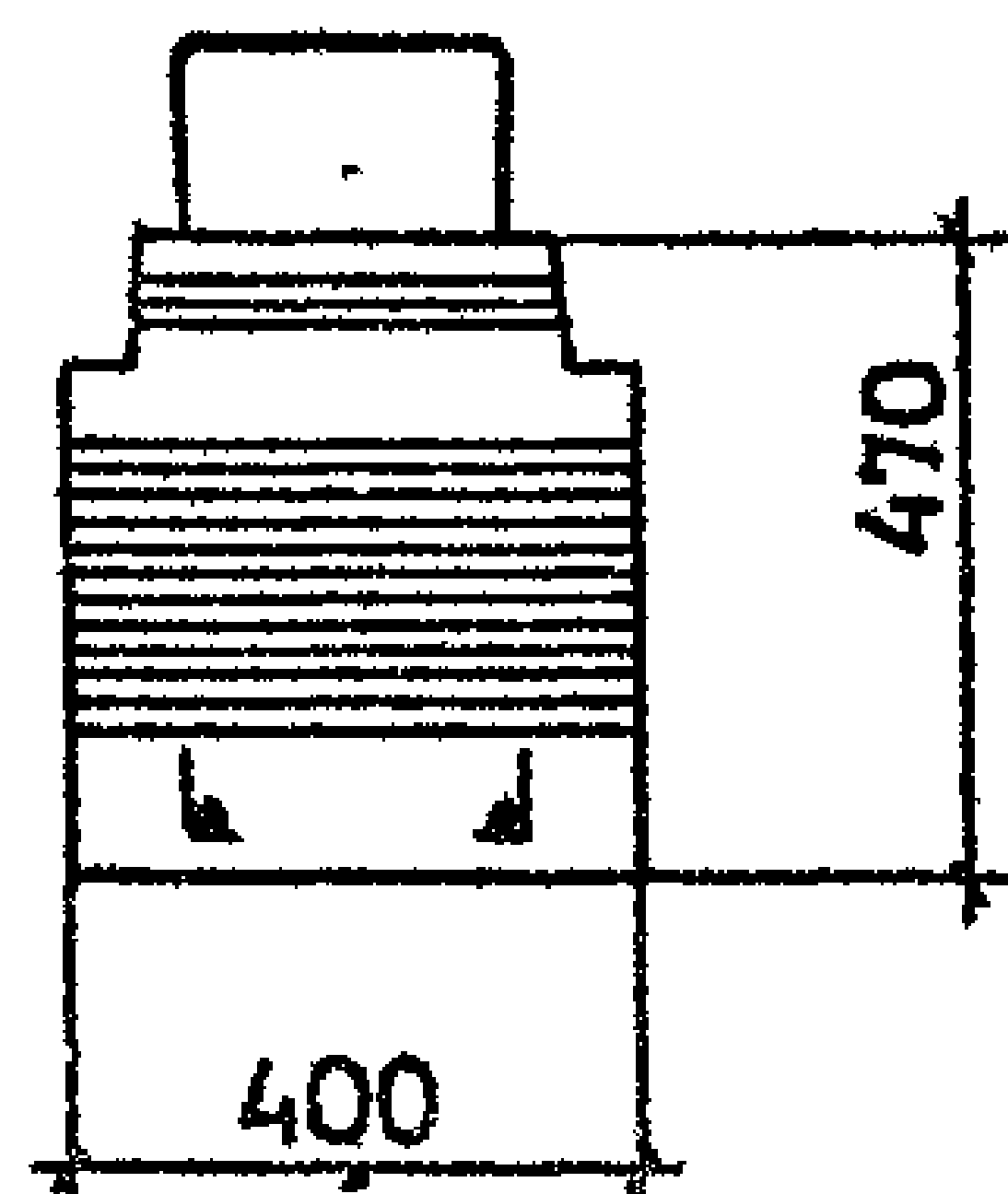
1.020.1-2с/89 В. 3-1



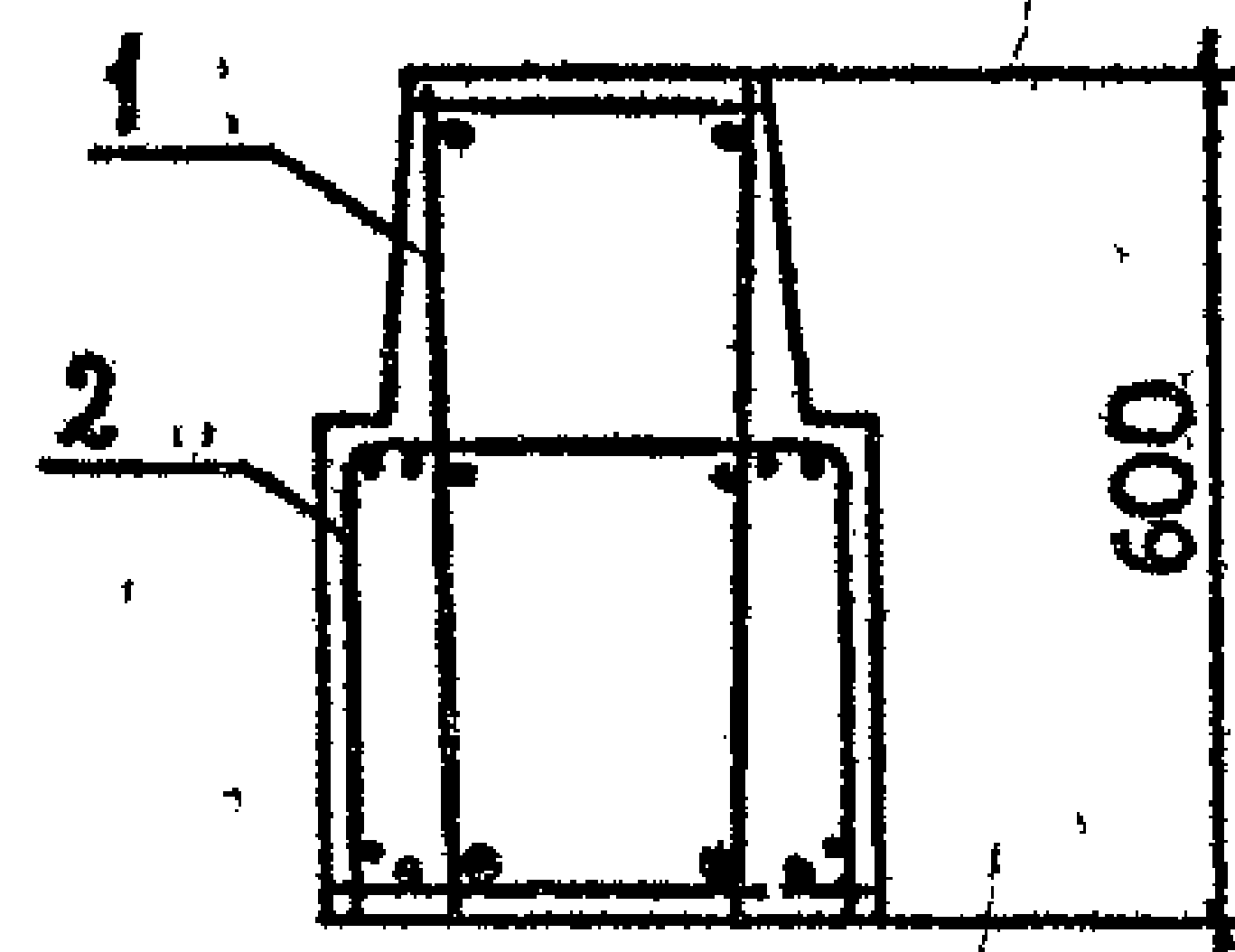
МАРКА	МАССА, Т	КЛАСС БЕТОНА	ОБЪЕМ БЕТОНА, М ³	РАСХОД СТАЛИ, КГ
РП 6.2.65-1-С	3,0	В 25	1,2	123,7
РП 6.2.65-2-С				142,2
РП 6.2.65-3-С				155,6
РП 6.2.65-4-С				175,6
РП 6.2.65-1				117,0
РП 6.2.65-2				135,5
РП 6.2.65-3				148,9
РП 6.2.65-4				168,9

ТЕХНИЧЕСКИЕ ТРЕБОВАНИЯ СМ. 1.020.1-2с/89 3-1-ТТ.
ДЕТАЛИ 3, 9, 10 СМ. 1.020.1-2с/89 3-1 К54, К57, К58
СПЕЦИФИКАЦИЮ СМ. ЛИСТ 2.

Вид Б



1-1



ИНВ. МЮДЛ. ПОДП. И ДАТА ВЗАМ. ИНВ. №

РАЗРАБ	КАХАДЗЕ	Кахи
ПРОВЕРИЛ	ХАСИЕВ	Хас
ГИП	БАЛВААЗЕ	Бал
ГЛ. ИНЖ.	КАПАНАДЗЕ	Кап
НАЧ. ОТА	ТУРМАЧАДЗЕ	Тур
И. КОНТР.	БАЛВААЗЕ	Бал

1.020.1-2с/89 3-1 К38

РИГЕЛЬ РП 6.2.65

Страница	Лист	Листов
Р	1	2

ТБИЛЗНИИЭП

I.020.1-2с/89 В. 3-1

МАРКА РИГЕЛЯ	Поз.	МАРКА АРМАТУРНОГО ИЗДЕЛИЯ	КОЛ.	МАССА, кг		ОБОЗНАЧЕНИЕ ДОКУМЕНТА
				шт.	Всего	
РП 6.2.83-2-С	1	КП 91с	1	160,71	160,71	В.3-3 К23
	2	С7	2	2,20	4,40	В.3-4 К4
		С8	4	3,20	12,80	К4
		Итого			177,9	
РП 6.2.83-3-С	1	КП 92с	1	177,65	177,65	В.3-3 К23
	2	С7	2	2,20	4,40	В.3-4 К4
		С8	4	3,20	12,80	К4
		Итого			194,9	
РП 6.2.83-4-С	1	КП 93с	1	202,99	202,99	В.3-3 К23
	2	С7	2	2,20	4,40	К4
		С8	4	3,20	12,80	К4
		Итого			220,2	
РП 6.2.83-2	1	КП 91	1	152,82	152,82	В.3-3 К120
	2	С7	2	2,20	4,40	В.3-4 К4
		С8	4	3,20	12,80	К4
		Итого			170,0	
РП 6.2.83-3	1	КП 92	1	169,76	169,76	В.3-3 К120
	2	С7	2	2,20	4,40	В.3-4 К4
		С8	4	3,20	12,80	К4
		Итого			187,0	
РП 6.2.83-4	1	КП 93	1	195,10	195,10	В.3-3 К120
	2	С7	2	2,20	4,40	В.3-4 К4
		С8	4	3,20	12,80	К4
		Итого			212,3	

I.020 1-2с/89 3-1 К37

Лист
2

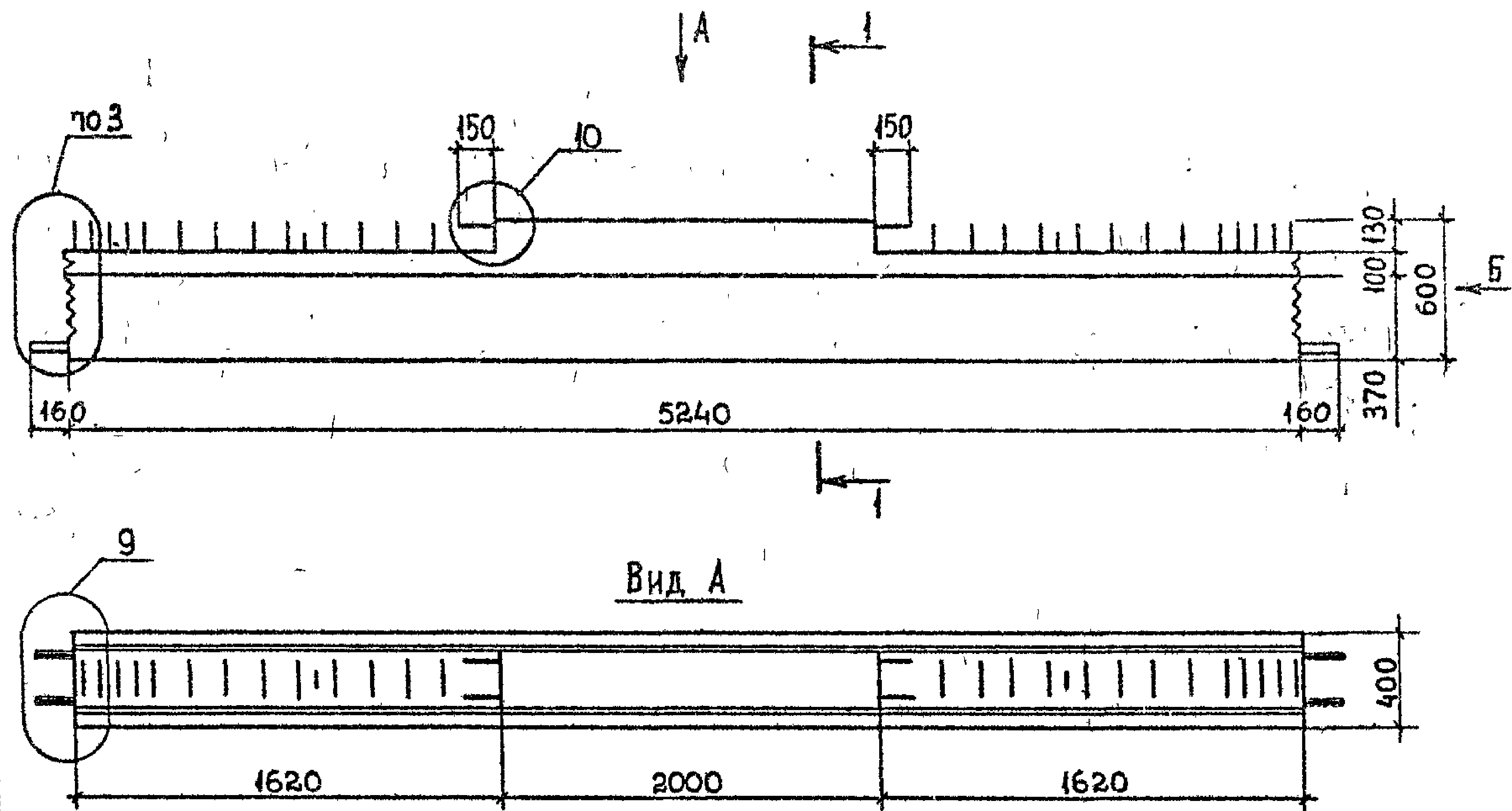
Имя, Фамилия
Подпись и дата
Взам. инв. №

МАРКА РИГЕЛЯ	Поз.	МАРКА АРМАТУРНОГО ИЗДЕЛИЯ	КОЛ.	МАССА, кг		ОБОЗНАЧЕНИЕ ДОКУМЕНТА
				шт.	Всего	
РП 6.2.65-1-С	1	КП 94с	1	110,86	110,86	В.3-3 К24
	2	С8	4	3,20	12,80	В.3-4 К4
		Итого			123,7	
РП 6.2.65-2-С	1	КП 95с	1	129,44	129,44	В.3-3 К24
	2	С8	4	3,20	12,80	В.3-4 К4
		Итого			142,2	
РП 6.2.65-3-С	1	КП 96с	1	142,82	142,82	В.3-3 К24
	2	С8	4	3,20	12,80	В.3-4 К4
		Итого			155,6	
РП 6.2.65-4-С	1	КП 97с	1	162,84	162,84	В.3-3 К24
	2	С8	4	3,20	12,80	
		Итого			175,6	
РП 6.2.65-1	1	КП 94	1	104,16	104,16	В.3-3 К121
	2	С8	4	3,20	12,80	В.3-4 К4
		Итого			117,0	
РП 6.2.65-2	1	КП 95	1	122,74	122,74	В.3-3 К121
	2	С8	4	3,20	12,80	В.3-4 К4
		Итого			135,5	
РП 6.2.65-3	1	КП 96	1	136,12	136,12	В.3-3 К121
	2	С8	4	3,20	12,80	В.3-4 К4
		Итого			148,9	
РП 6.2.65-4	1	КП 97	1	156,14	156,14	В.3-3 К121
	2	С8	4	3,20	12,80	В.3-4 К4
		Итого			168,9	

I.020 1-2с/89 3-1 К38

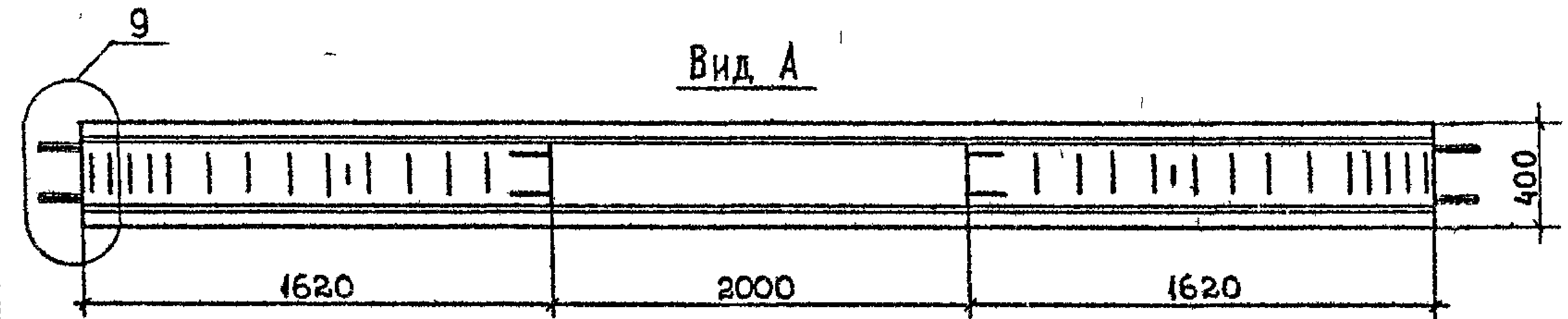
Лист
2

1.020.1-2с/89 В. 3-1

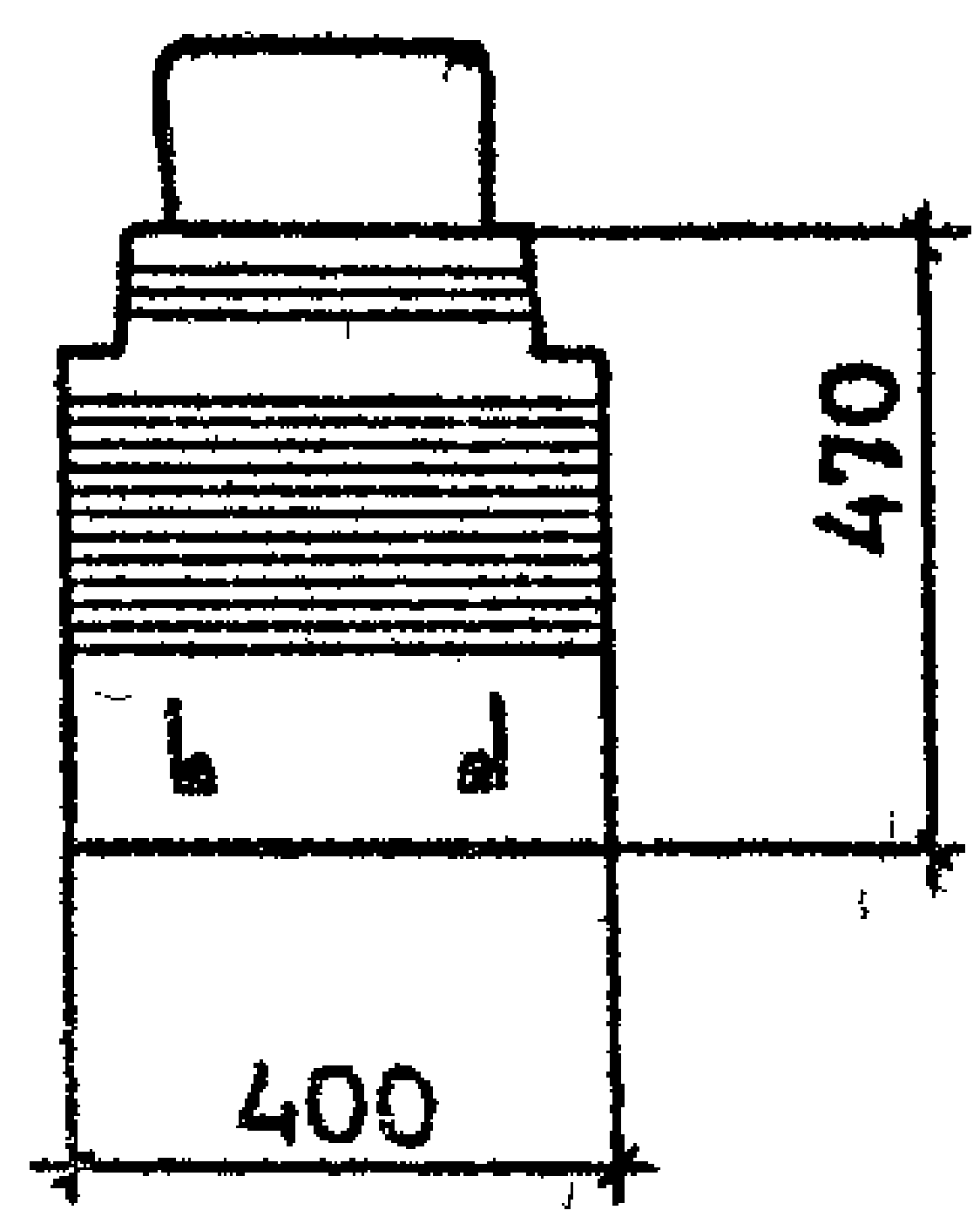


МАРКА	МАССА, Т	КЛАСС БЕТОНА	ОБЪЕМ БЕТОНА, М³	РАСХОД СТАЛИ, КГ
РП 6.2.53-1-С	2,5	В 25	1,0	105,0
РП 6.2.53-2-С				120,2
РП 6.2.53-3-С				131,2
РП 6.2.53-4-С				147,7
РП 6.2.53-1				97,1
РП 6.2.53-2				112,3
РП 6.2.53-3				123,3
РП 6.2.53-4				139,8

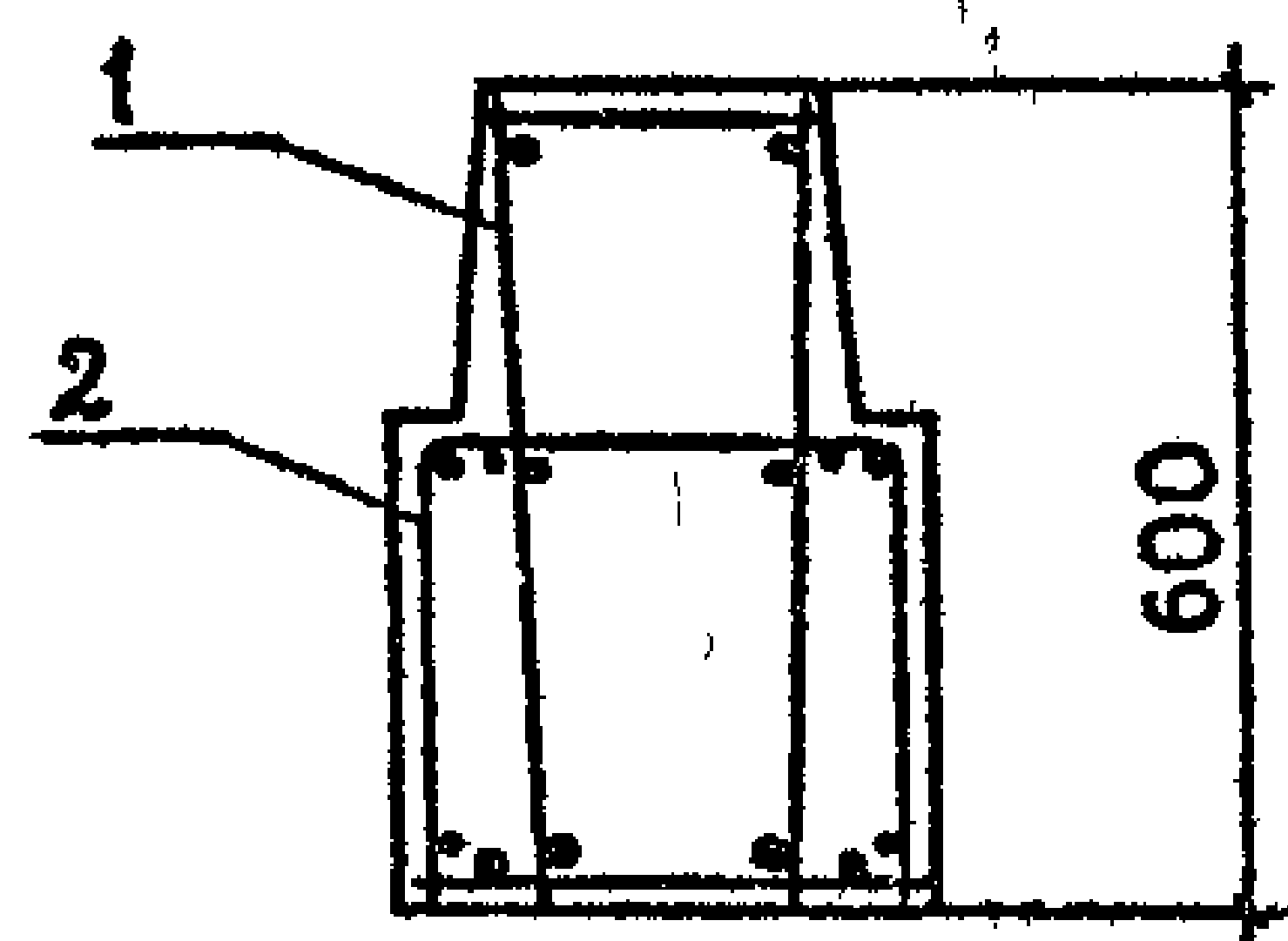
ТЕХНИЧЕСКИЕ ТРЕБОВАНИЯ см 10201-2с/89 3-1-ТТ
 ДЕТАЛИ 3,9,10 см 1.0201-2с/89 3-1 К51, К57, К58
 СПЕЦИФИКАЦИЮ см. ЛИСТ 2,3



Вид Б



1-1



ИЗМЕНЕНИЯ ПОДП. И ДАТА ВЗАМ ИВБ И

РАЗРАБ	КАХАДЗЕ	Как	10201-2с/89-3-1 К39	Сводка	Лист	Листов
ПРОВЕРИЛ	ХАСИЕВ	Х				
ГИП	БАЛАВАДЗЕ	Б				
ГЛАВ. ИНЖ.	КАПАНАДЗЕ	К				
НАЧ. ОТОД.	ГУРМАНИДЗЕ	Г				
И КОНТР.	БАЛАВАДЗЕ	Б	РИГЕЛЬ РП 6 2 53	Р	1	3

1.020.1-2с/89 В. 3-1

МАРКА РИГЕЛЯ	Поз.	МАРКА АРМАТУРНОГО ИЗДЕЛИЯ	КОЛ.	МАССА, КГ		ОБОЗНАЧЕНИЕ ДОКУМЕНТА
				1 шт.	Всего	
РП 6.2.53-1-С	1	КП 98с	1	94,15	94,15	В.3-3 К25
	2	С7	2	2,20	4,40	В.3-4 К4
		С8	2	3,20	6,40	К4
				Итого	105,0	
РП 6.2.53-2-С	1	КП 99с	1	109,43	109,43	В.3-3 К25
	2	С7	2	2,20	4,40	В.3-4 К4
		С8	2	3,20	6,40	К4
				Итого	120,2	
РП 6.2.53-3-С	1	КП 100с	1	120,43	120,43	В.3-3 К25
	2	С7	2	2,20	4,40	В.3-4 К4
		С8	2	3,20	6,40	К4
				Итого	131,2	
РП 6.2.53-4-С	1	КП 101с	1	136,89	136,89	В.3-3 К25
	2	С7	2	2,20	4,40	В.3-4 К4
		С8	2	3,20	6,40	К4
				Итого	147,7	
РП 6.2.53-1	1	КП 98	1	86,26	86,26	В.3-3 К122
	2	С7	2	2,20	4,40	В.3-4 К4
		С8	2	3,20	6,40	К4
				Итого	97,1	
РП 6.2.53-2	1	КП 99	1	101,54	101,54	В.3-3 К122
	2	С7	2	2,20	4,40	В.3-4 К4
		С8	2	3,20	6,40	К4
				Итого	112,3	

Имя, Фамилия, Подпись и дата

1.020.1-2с/89 3-1 К39 Лист 2

ФОРМАТ А4

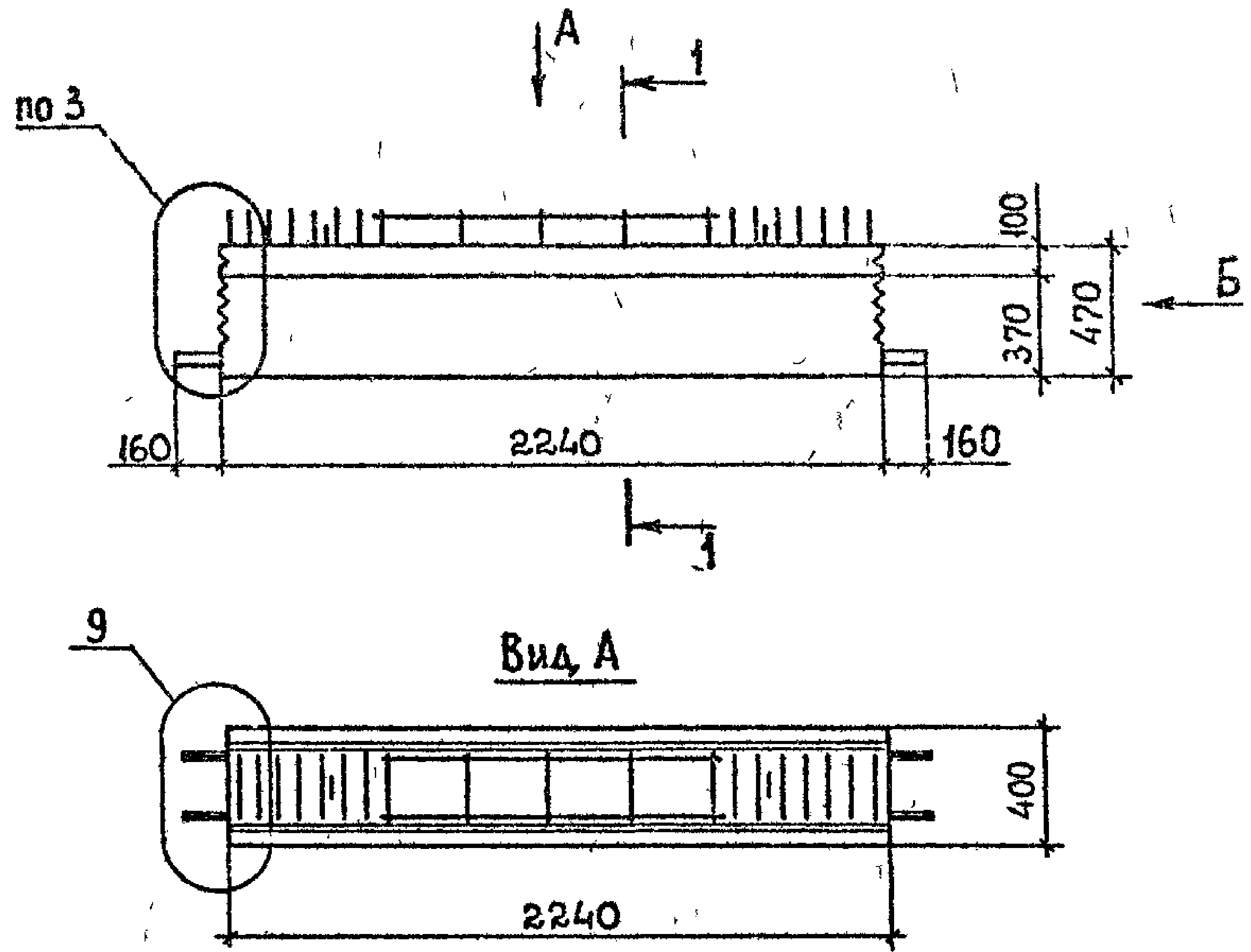
МАРКА РИГЕЛЯ	Поз.	МАРКА АРМАТУРНОГО ИЗДЕЛИЯ	КОЛ.	МАССА, КГ		ОБОЗНАЧЕНИЕ ДОКУМЕНТА
				1 шт.	Всего	
РП 6.2.53-3	1	КП 100	1	112,54	112,54	В.3-3 К122
	2	С7	2	2,20	4,40	В.3-4 К4
		С8	2	3,20	6,40	К4
				Итого	123,3	
РП 6.2.53-4	1	КП 101	1	129,00	129,00	В.3-3 К122
	2	С7	2	2,20	4,40	В.3-4 К4
		С8	2	3,20	6,40	К4
				Итого	139,8	

Имя, Фамилия, Подпись и дата

1.020.1-2с/89 3-1 К39 Лист 3

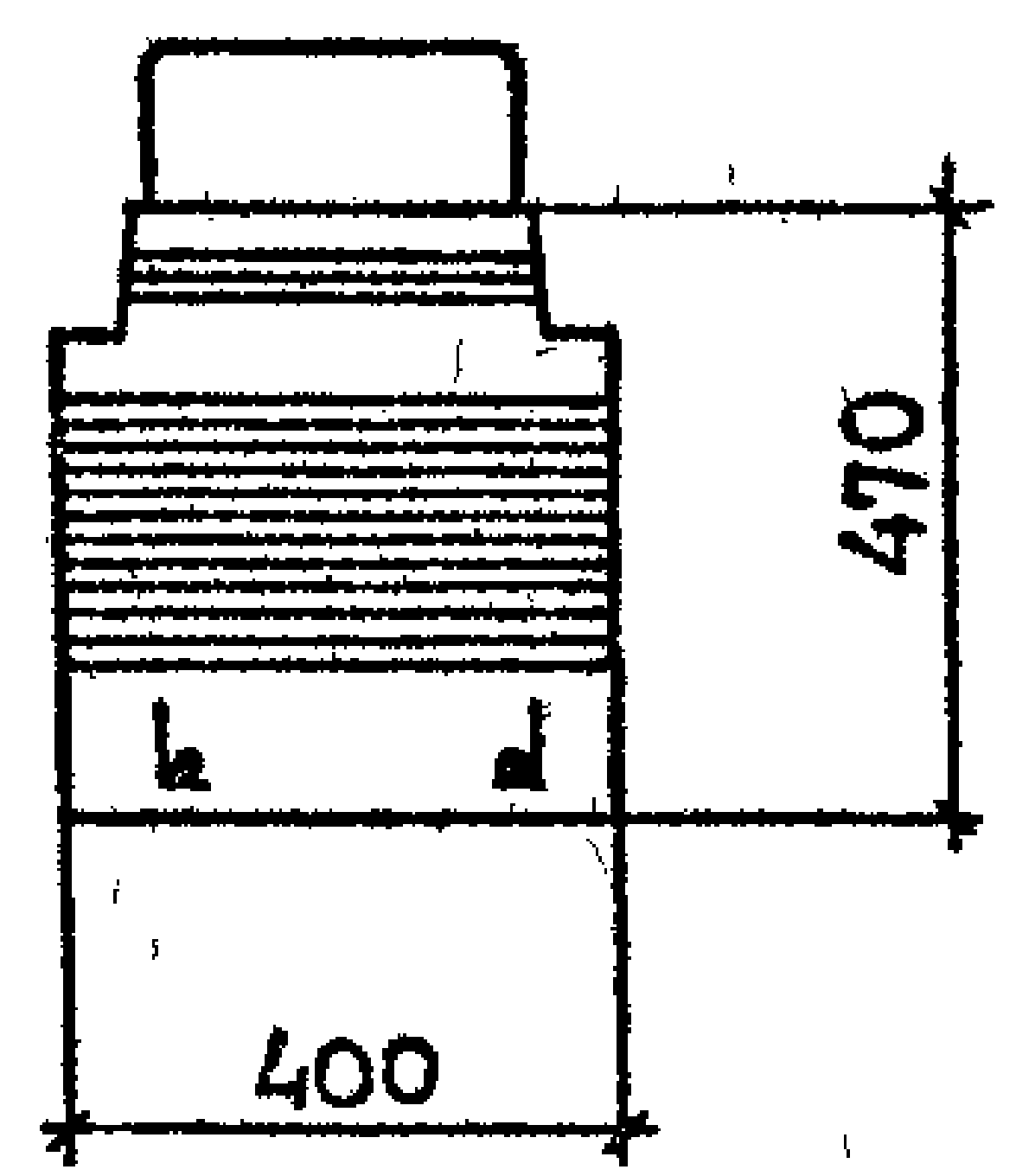
ФОРМАТ А4

I.020.1-2с/89 В. 3-1

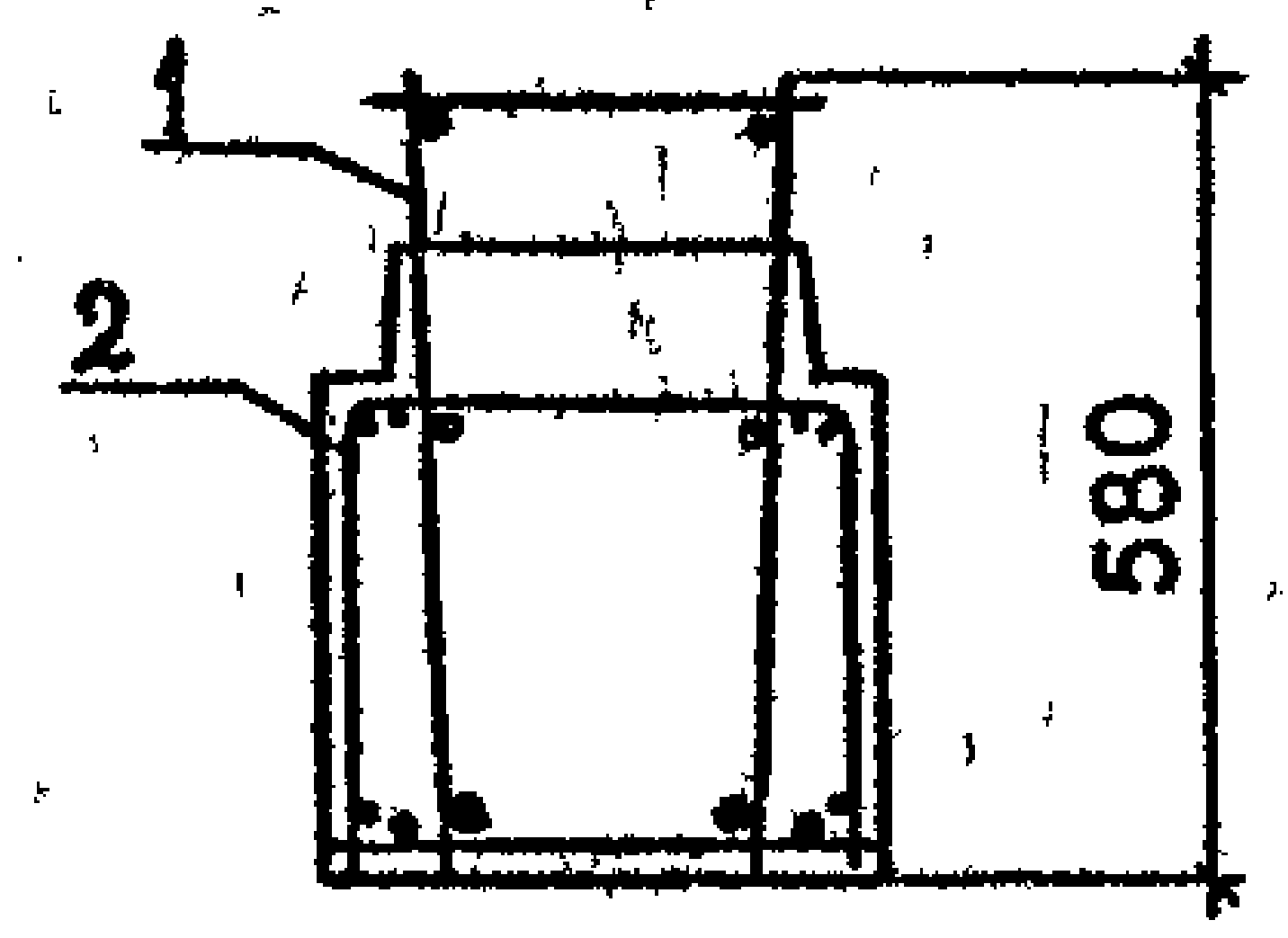


МАРКА	МАССА, Т	КЛАСС БЕТОНА	ОБЪЕМ БЕТОНА, М³	РАСХОД СТАЛИ, КГ
РП 6.2.23-1-С	1,0	В 25	0,4	55,8
РП 6.2.23-2-С				62,9
РП 6.2.23-3-С				68,0
РП 6.2.23-4-С				75,5
РП 6.2.23-1				51,2
РП 6.2.23-2				58,2
РП 6.2.23-3				63,3
РП 6.2.23-4				70,9

Вид Б



1-1

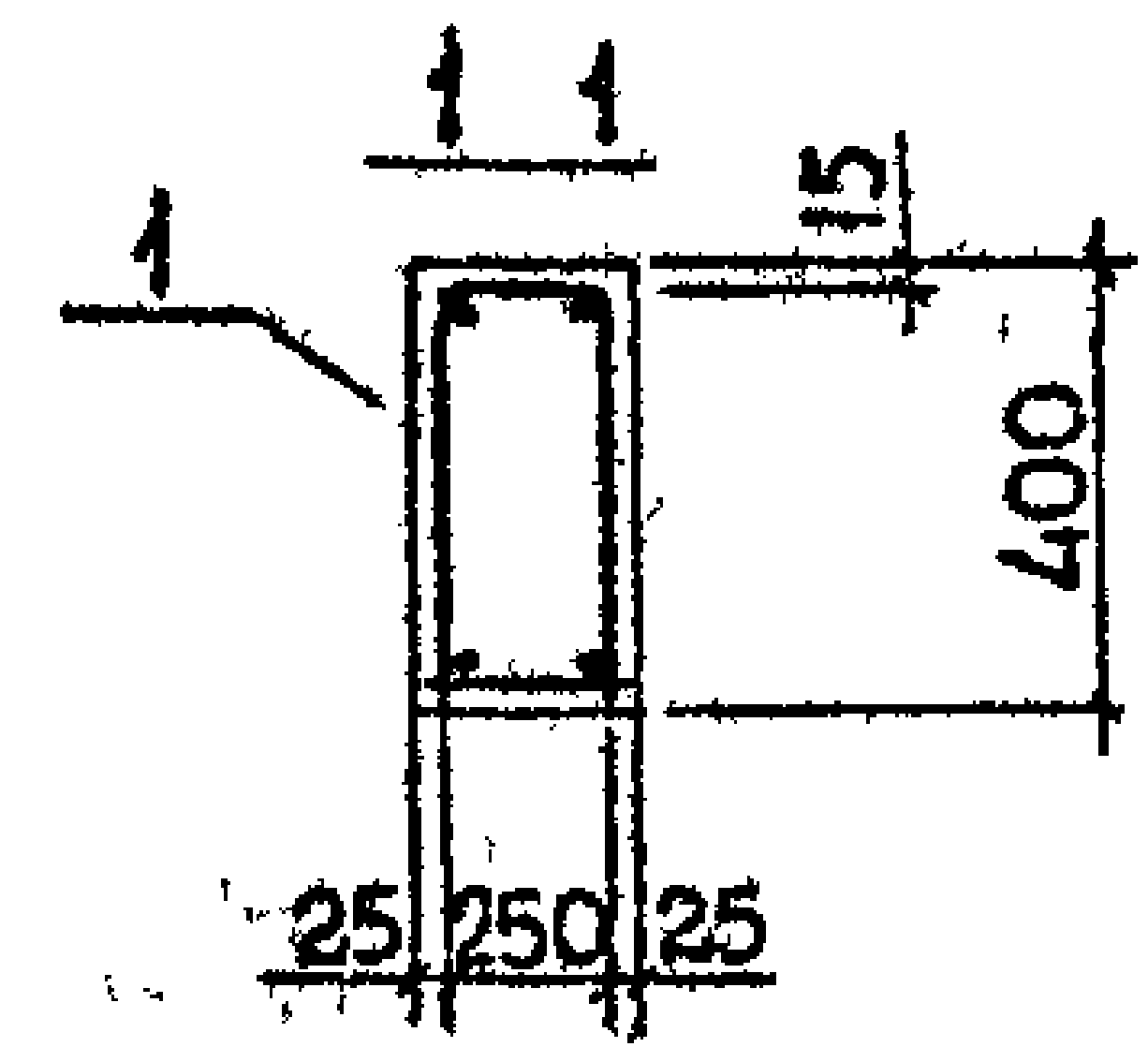
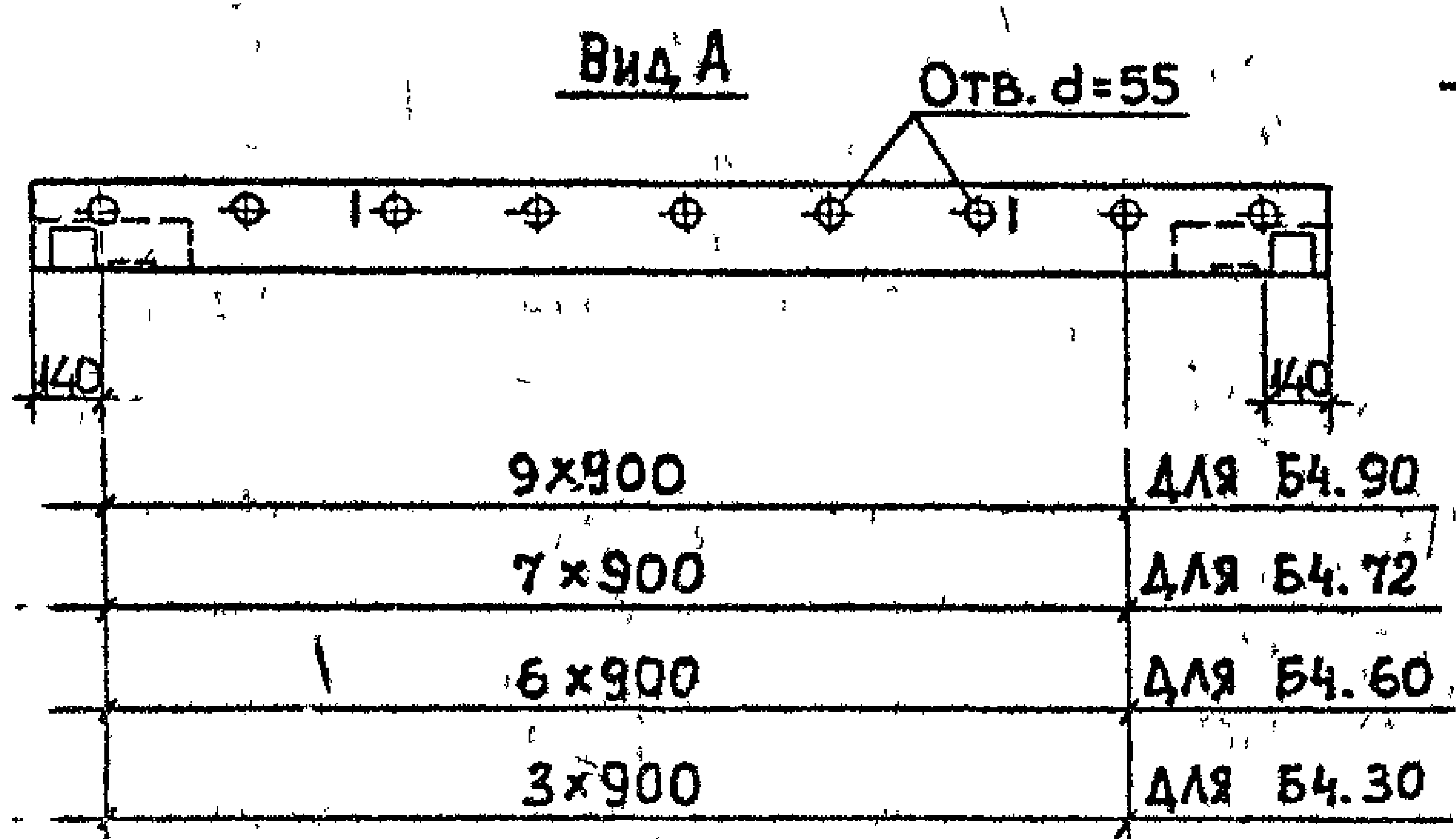
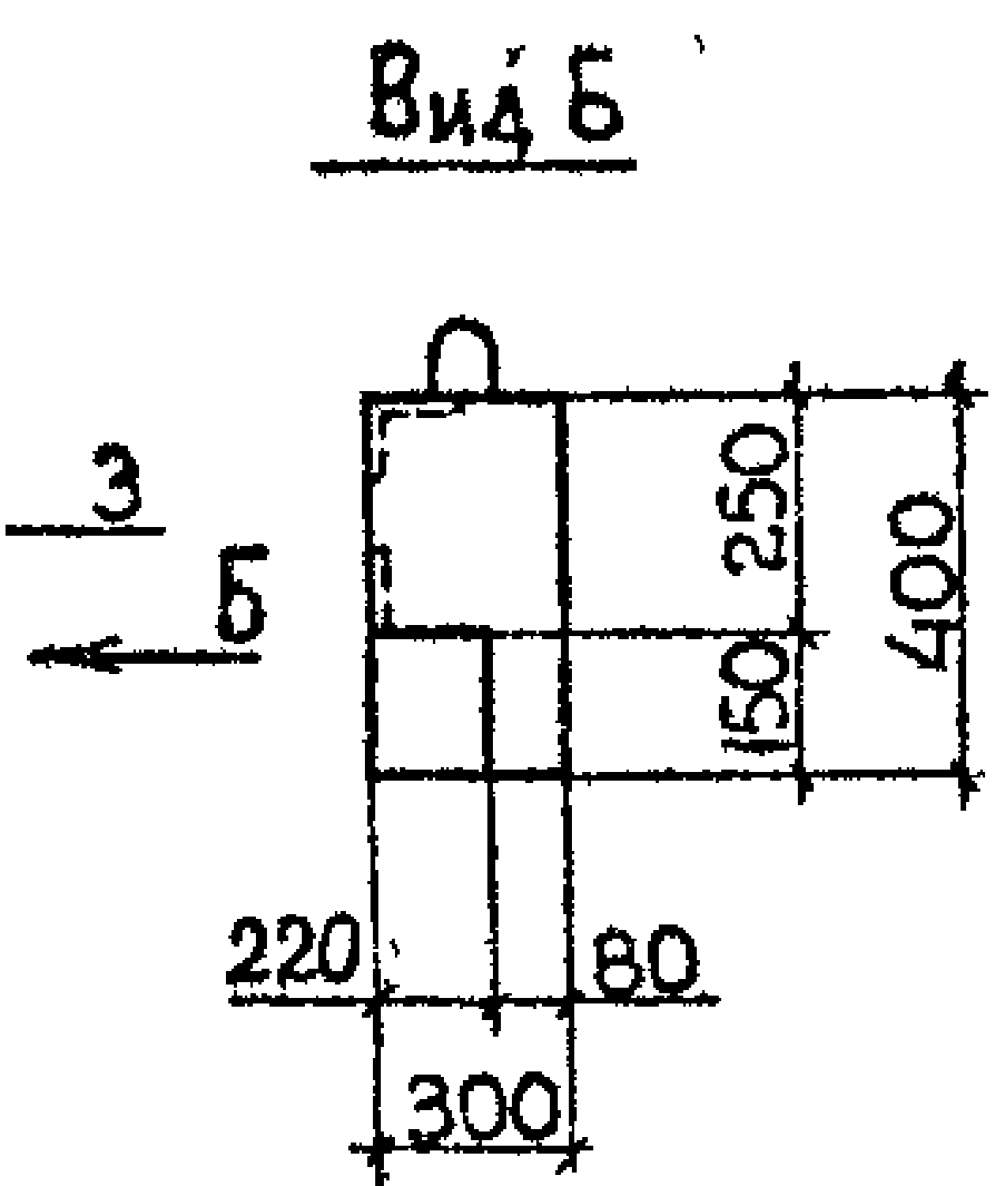
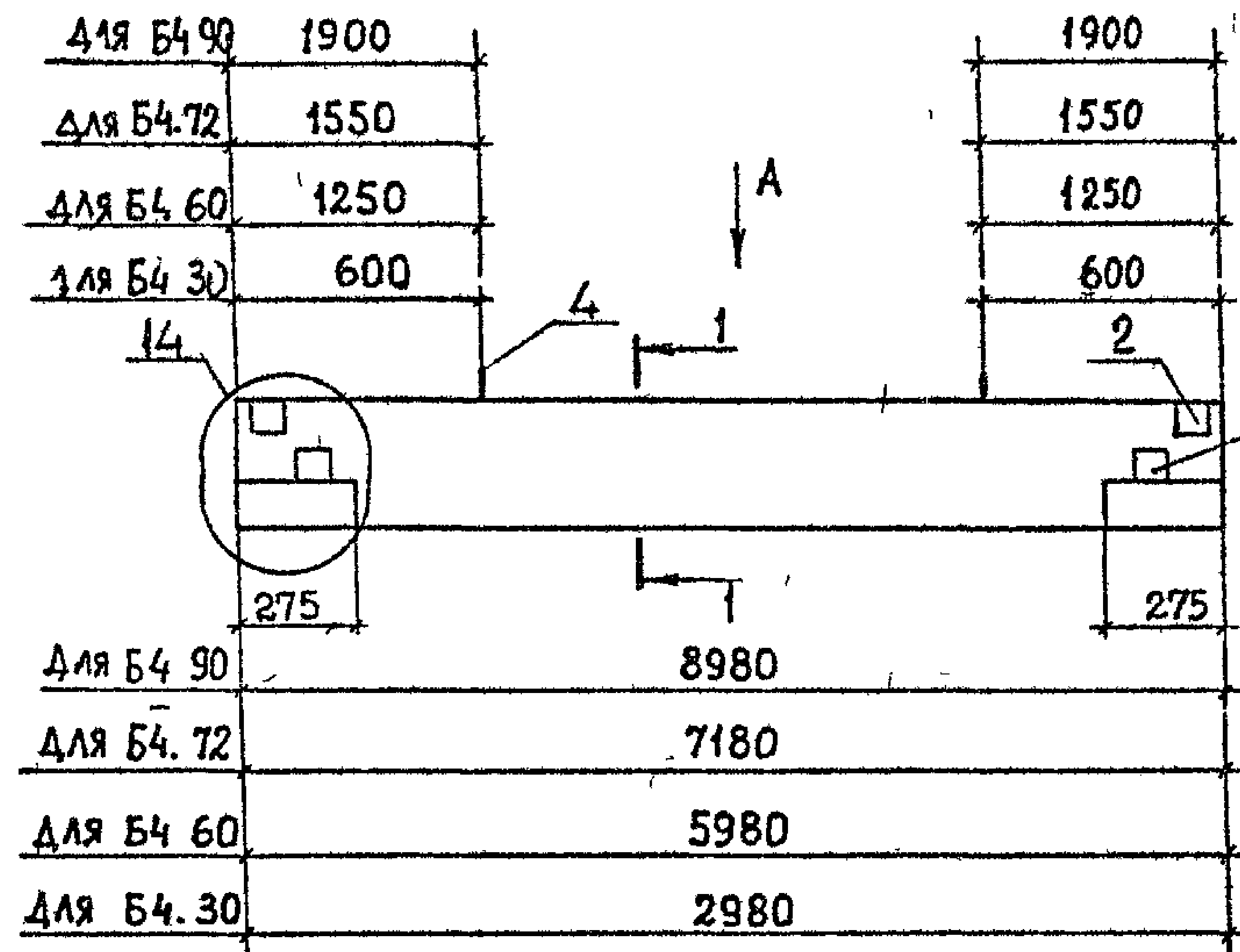


ТЕХНИЧЕСКИЕ ТРЕБОВАНИЯ СМ 10201-2с/89 3-1-ТТ
ДЕТАЛИ 3, 9 СМ. 10201-2с/89 3-1 К51; К57
СПЕЦИФИКАЦИЮ СМ ЛИСТ 2.

ИНВ. № ПОДЛ.	ГОДП. И ДАТА	ВЗАМ. И ИВ. №

РАЗРАБ	КАХАДЗЕ	Каха	10201-2с/89 3-1 К40	Страниц	Лист	Листов
ПРОВЕРИЛ	ХАСНОВ	Ха				
ГИП	БАЛАВАДЗЕ	Бал				
ГЛ. ИНЖ.	КАПАНАДЗЕ	Кап				
НАЧ. ОТА	ГУРМАНАДЗЕ	Гур				
И КОНТР.	БАЛАВАДЗЕ	Бал	РИГЕЛЬ РП 6 2 23	Р	1	2
				ТБИЛЗНИИЭП		

1.020.1-2с/89 В. 3-1



МАРКА	МАССА Т	КЛАСС БЕТОНА	ОБЪЕМ БЕТОНА, М ³	РАСХОД СТАЛИ, КГ
Б4.90-С	2,8	В25	1,1	43,4
Б4.72-С	2,1		0,84	31,5
Б4.60-С	1,8		0,70	26,1
Б4.30-С	0,9		0,34	14,8

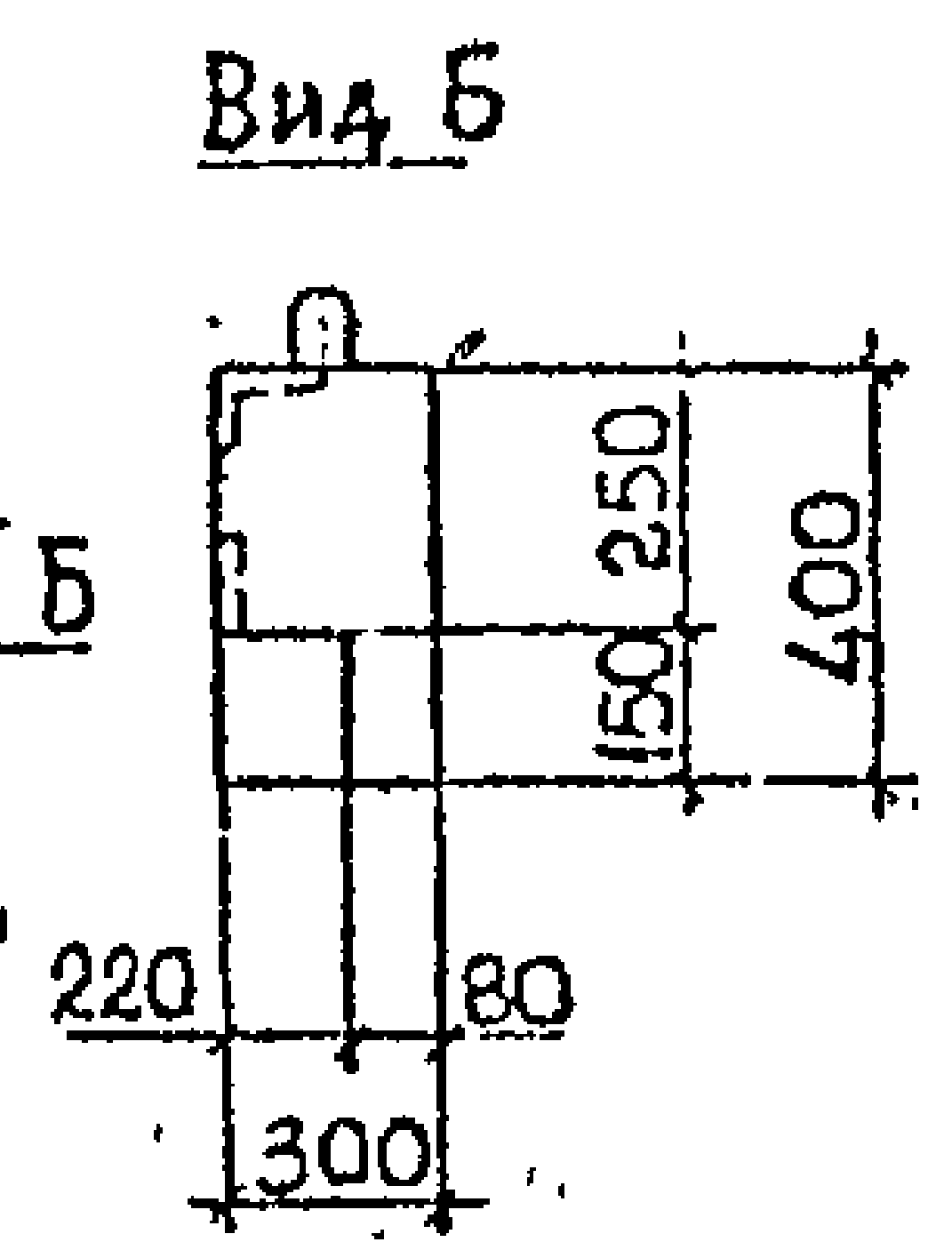
ТЕХНИЧЕСКИЕ ТРЕБОВАНИЯ СМ 10201-2с/89 3-1-ТТ
 ДЕТАЛЬ 14 СМ 10201-2с/89 3-1 К62
 СПЕЦИФИКАЦИЮ СМ ЛИСТ 2.

ИНВ. №, ГОД, И ДАТА, ВЗАМ. ИНВ. №

РАЗРАБ	КАХАДЗЕ	КАК	1.0201-2с/89 3-1 К41	Специя	Лист	Листов
ПРОВЕРИЛ	ХАСИЕВ	Х				
ТИП	БАЛАБАДЗЕ	Б		БАЛКА ОКЛАДЫВАЮЩАЯ Б4-	1	2
ГА ИИЖ	КАПАНАДЗЕ	К				
НАЧ ОТА	ТУРМАНАДЗЕ	Т				
И КОНТР	БАЛАБАДЗЕ	Б	ТБИЛЗНИИЭП			

I.020.1-2с/89 В. 3-1

ДЛЯ Б4.93	1900		1900
ДЛЯ Б4.75	1550		1550
ДЛЯ Б4.63	1300		1300
ДЛЯ Б4.33	700		700
		4	2
		1	1
		15	
	575		575
ДЛЯ Б4.93		1	9280
ДЛЯ Б4.75			7480
ДЛЯ Б4.63			6280
ДЛЯ Б4.33			3280

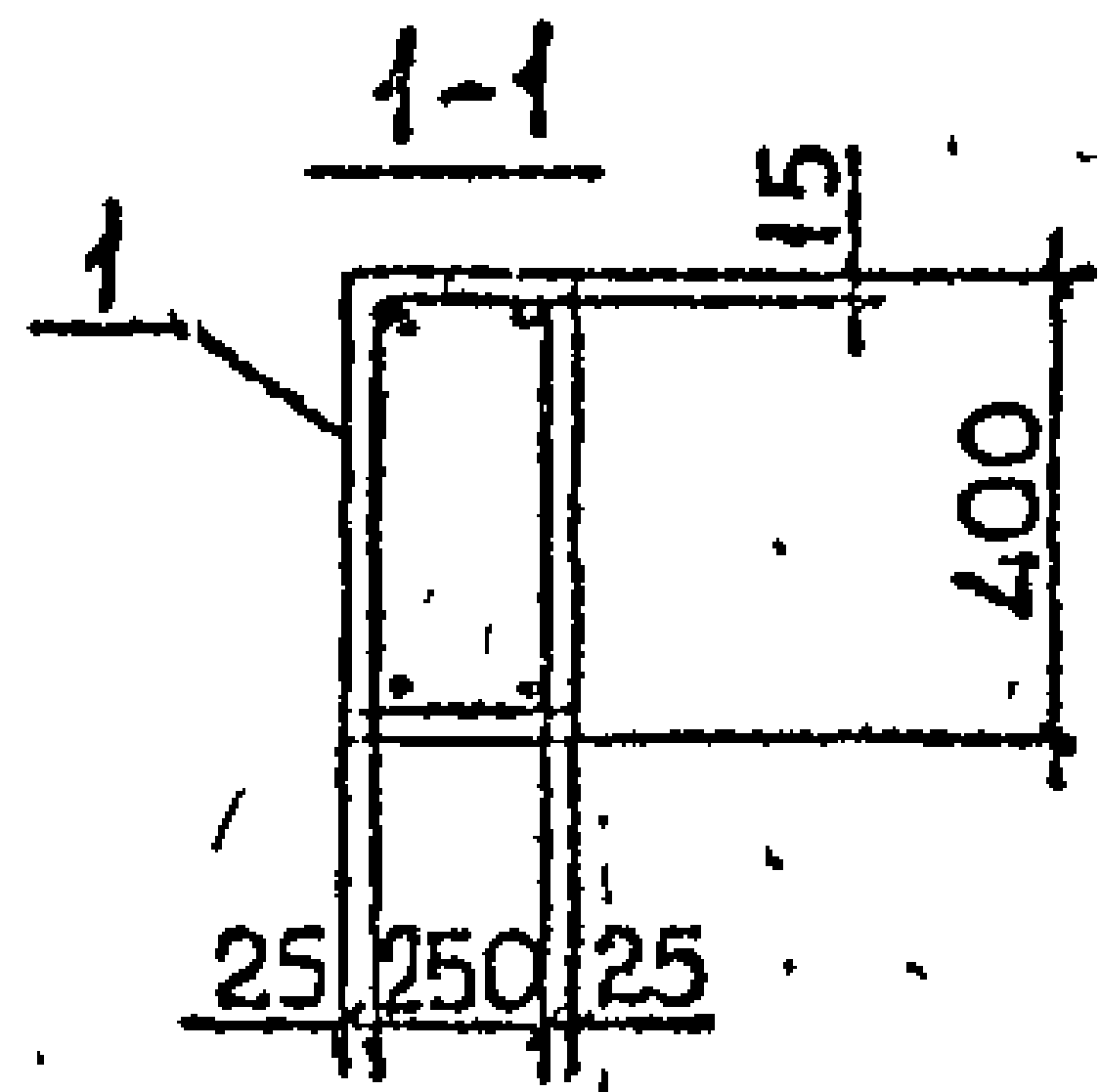


МАРКА	МАССА, Т	КЛАСС БЕТОНА	ОБЪЕМ БЕТОНА, М³	РАСХОД СТАЛИ, КГ
Б4.93-С	2,8	В25	1,1	44,3
Б4.75-С	2,2		0,88	32,3
Б4.63-С	1,8		0,72	27,0
Б4.33-С	0,9		0,36	15,7

Вид А

Отв. d=55

10 x 900	ДЛЯ Б4.93
8 x 900	ДЛЯ Б4.75
6 x 900	ДЛЯ Б4.63
3 x 900	ДЛЯ Б4.33



ТЕХНИЧЕСКИЕ ТРЕБОВАНИЯ см. I.020.1-2с/89 3-1 ТТ.
 ДЕТАЛИ 15 см. I.020.1-2с/89 3-1 К62.
 СПЕЦИФИКАЦИЮ см. ЛИСТ 2.

ИНВ. ПОДЛ. ГОДЛ. И ДАТА ВЗАМ. ИВ. №

РАЗРАБ.	КАХАДЗЕ	Как	I.020.1-2с/89 3-1 К42	Балка окаймляющая Б4.-	Седня	Лист	Листов
ПРОВЕРИЛ	ХАСНОВ	Хас			Р	1	2
ГИП	БАЛАБАДЗЕ	Бал			ТБИЛЗНИИЭИ		
ГА ИНЖ.	КАПАНАДЗЕ	Кка					
НАЧ. ОТА.	ТУРМАНАДЗЕ	Тур					
И КОНТР.	БАЛ В АЗЕ	Бал					

1962-29 85

1.020.1-2с/89 В. 3-1

МАРКА БАЛКИ	Поз.	МАРКА АРМАТУРНОГО ИЗДЕЛИЯ	КОЛ.	МАССА, КГ		ОБОЗНАЧЕНИЕ ДОКУМЕНТА
				1 шт.	Всего	
Б4.90-С	1	КП 136	1	37,73	37,73	В.3-3 К36
	2	МН9	2	0,95	1,90	В.3-4 К31
	3	МН6	2	0,51	1,02	К29
	4	УП1-7	2	1,39	2,78	1.400-9
				Итого	43,4	
Б4.72-С	1	КП 137	1	25,77	25,77	В.3-3 К36
	2	МН9	2	0,95	1,90	В.3-4 К31
	3	МН6	2	0,51	1,02	К29
	4	УП1-7	2	1,39	2,78	1.400-9
				Итого	31,5	
Б4.60-С	1	КП 138	1	21,50	21,50	В.3-3 К36
	2	МН9	2	0,95	1,90	В.3-4 К31
	3	МН6	2	0,51	1,02	К29
	4	УП1-5	2	0,84	1,68	1.400-9
				Итого	26,1	
Б4.50-С	1	КП 139	1	10,88	10,88	В.3-3 К36
	2	МН9	2	0,95	1,90	В.3-4 К31
	3	МН6	2	0,51	1,02	К29
	4	УП1-3	2	0,52	1,04	1.400-9
				Итого	14,8	

ИЗМЕНЕНИЯ
ПОДПИСЬ И ДАТА
ИЗМЕНИТЕЛЬ

1 020 1-2с/89 3-1 К41

Лист
2

ФОРМАТ А4

МАРКА БАЛКИ	Поз.	МАРКА АРМАТУРНОГО ИЗДЕЛИЯ	КОЛ.	МАССА, КГ		ОБОЗНАЧЕНИЕ ДОКУМЕНТА
				1 шт.	Всего	
Б4.93-С	1	КП 140	1	38,30	38,30	В.3-3 К37
	2	МН9	2	0,95	1,90	В.3-4 К31
	3	МН7	2	0,68	1,36	К29
	4	УП1-7	2	1,39	2,78	1.400-9
				Итого	44,3	
Б4.75-С	1	КП 141	1	26,24	26,24	В.3-3 К37
	2	МН9	2	0,95	1,90	В.3-4 К31
	3	МН7	2	0,68	1,36	К29
	4	УП1-7	2	1,39	2,78	1.400-9
				Итого	32,3	
Б4.63-С	1	КП 142	1	22,07	22,07	В.3-3 К37
	2	МН9	2	0,95	1,90	В.3-4 К31
	3	МН7	2	0,68	1,36	К29
	4	УП1-5	2	0,84	1,68	1.400-9
				Итого	27,0	
Б4.33-С	1	КП 143	1	11,39	11,39	В.3-3 К37
	2	МН9	2	0,95	1,90	В.3-4 К31
	3	МН7	2	0,68	1,36	К29
	4	УП1-3	2	0,52	1,04	1.400-9
				Итого	15,7	

ИЗМЕНЕНИЯ
ПОДПИСЬ И ДАТА
ИЗМЕНИТЕЛЬ

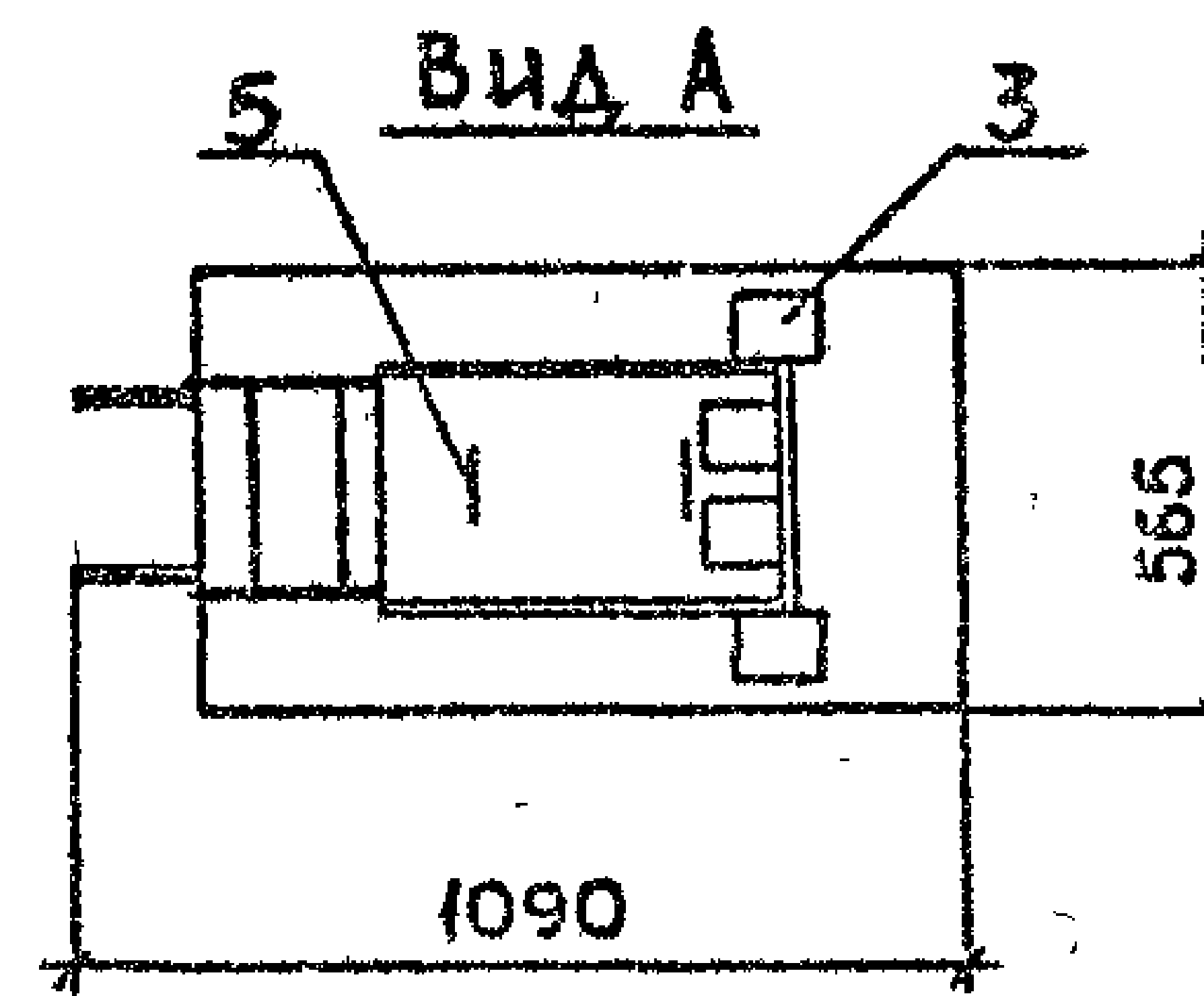
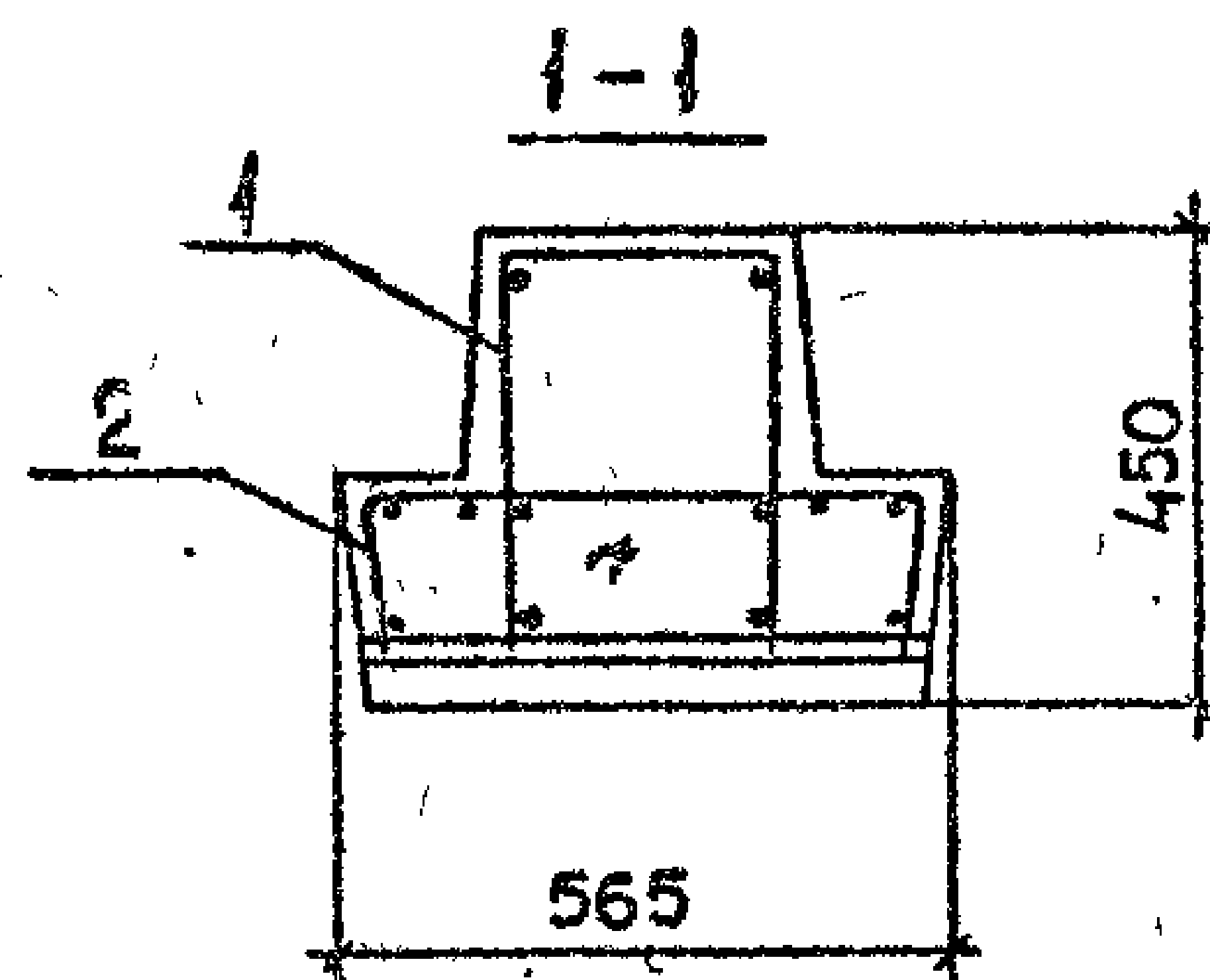
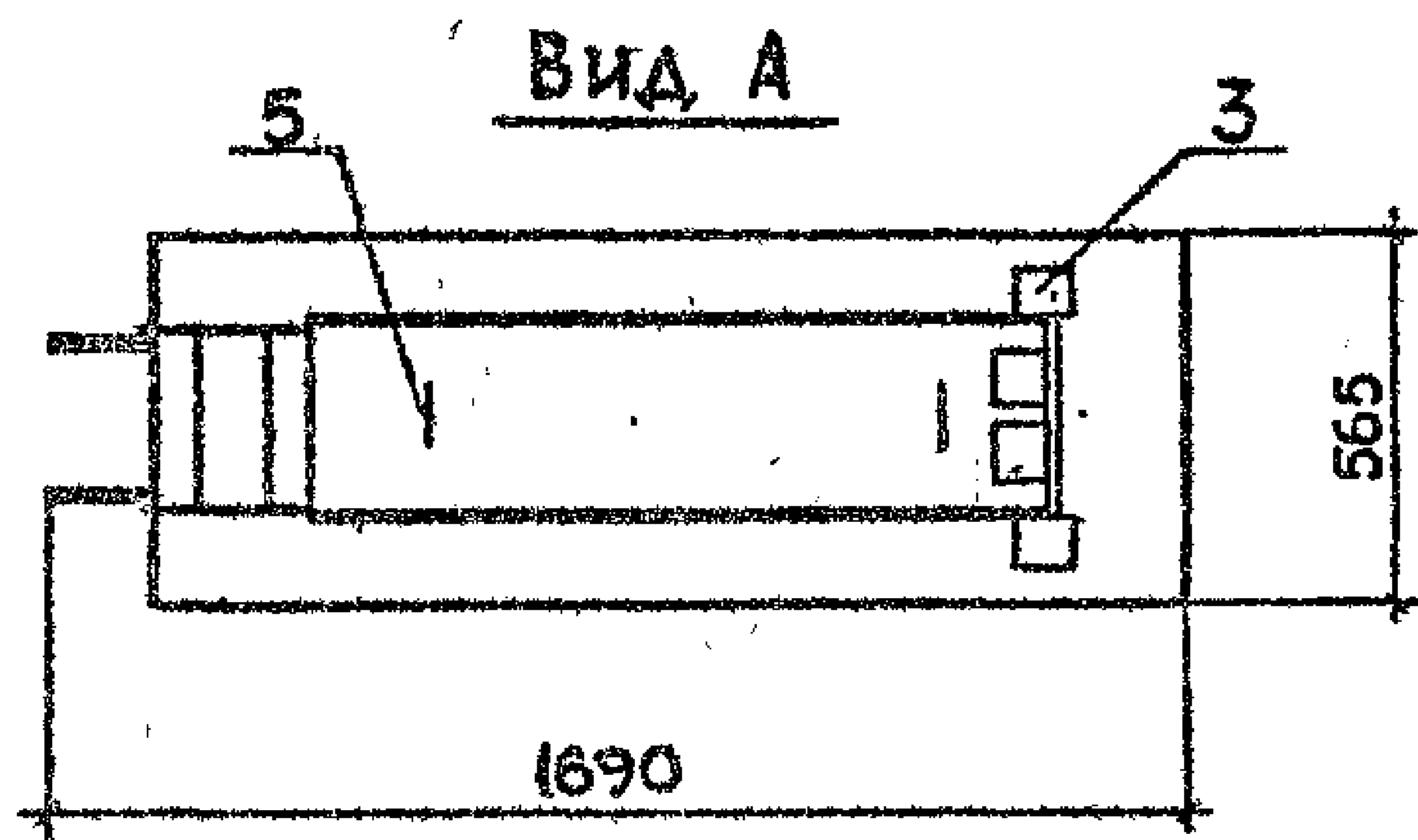
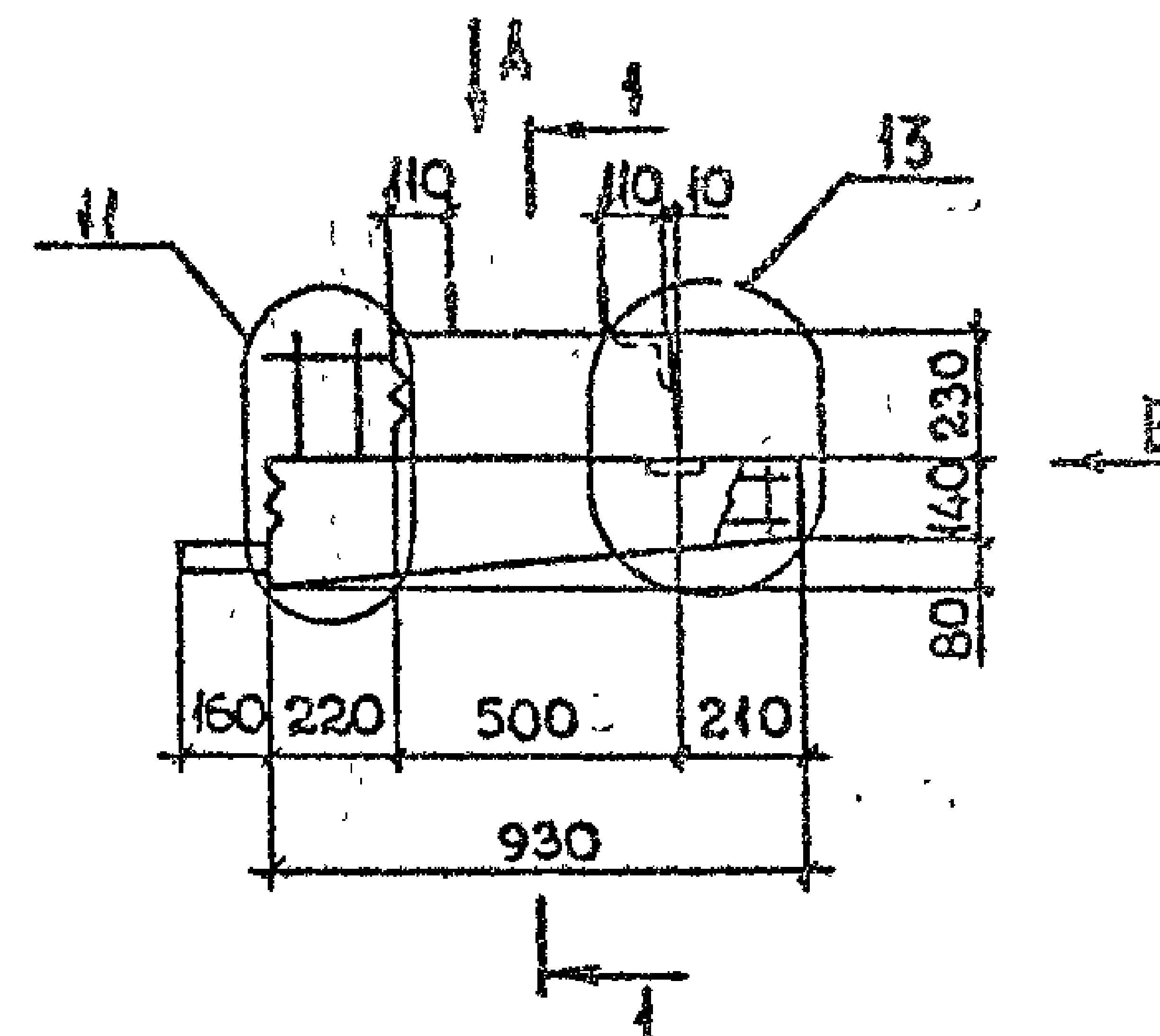
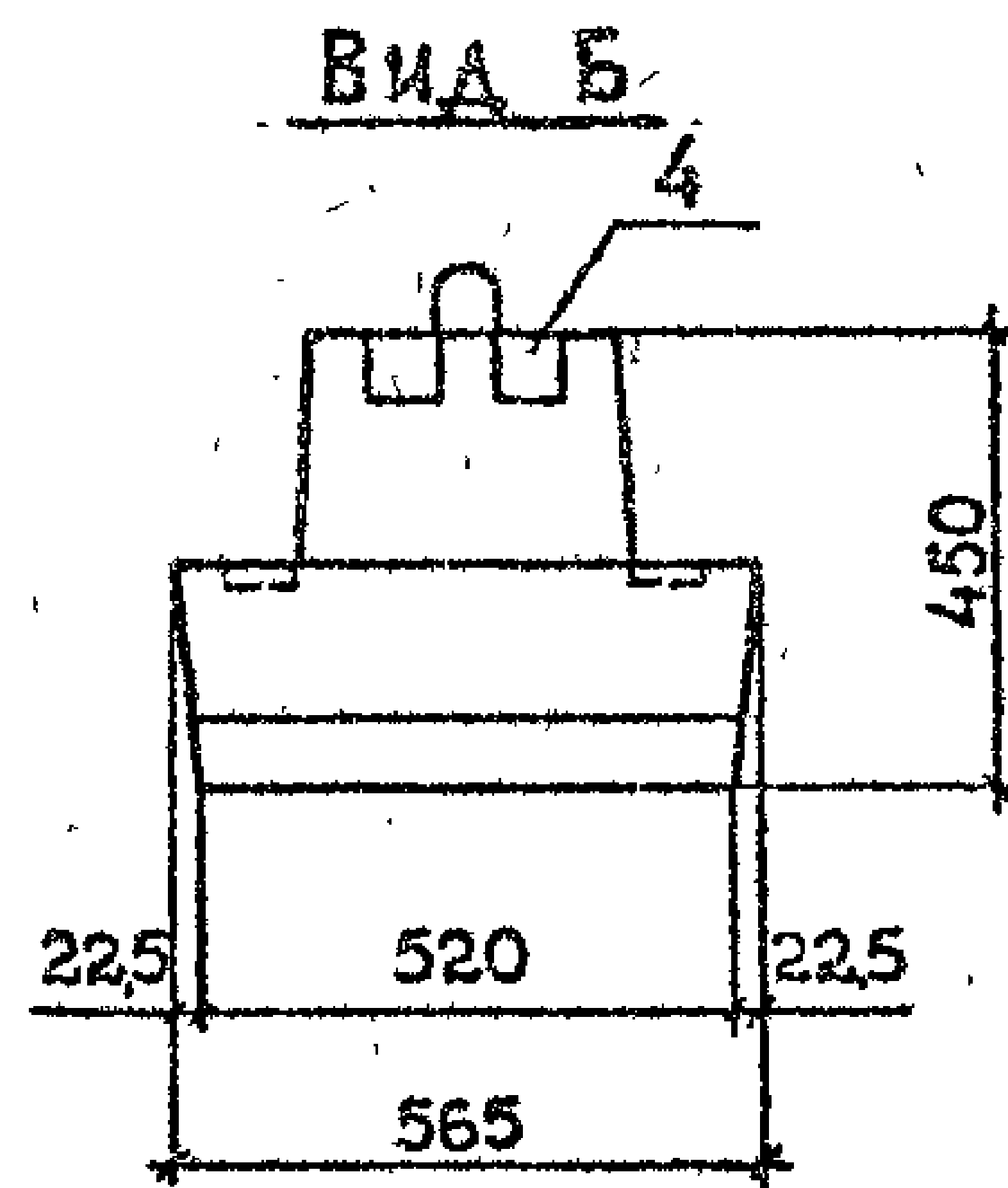
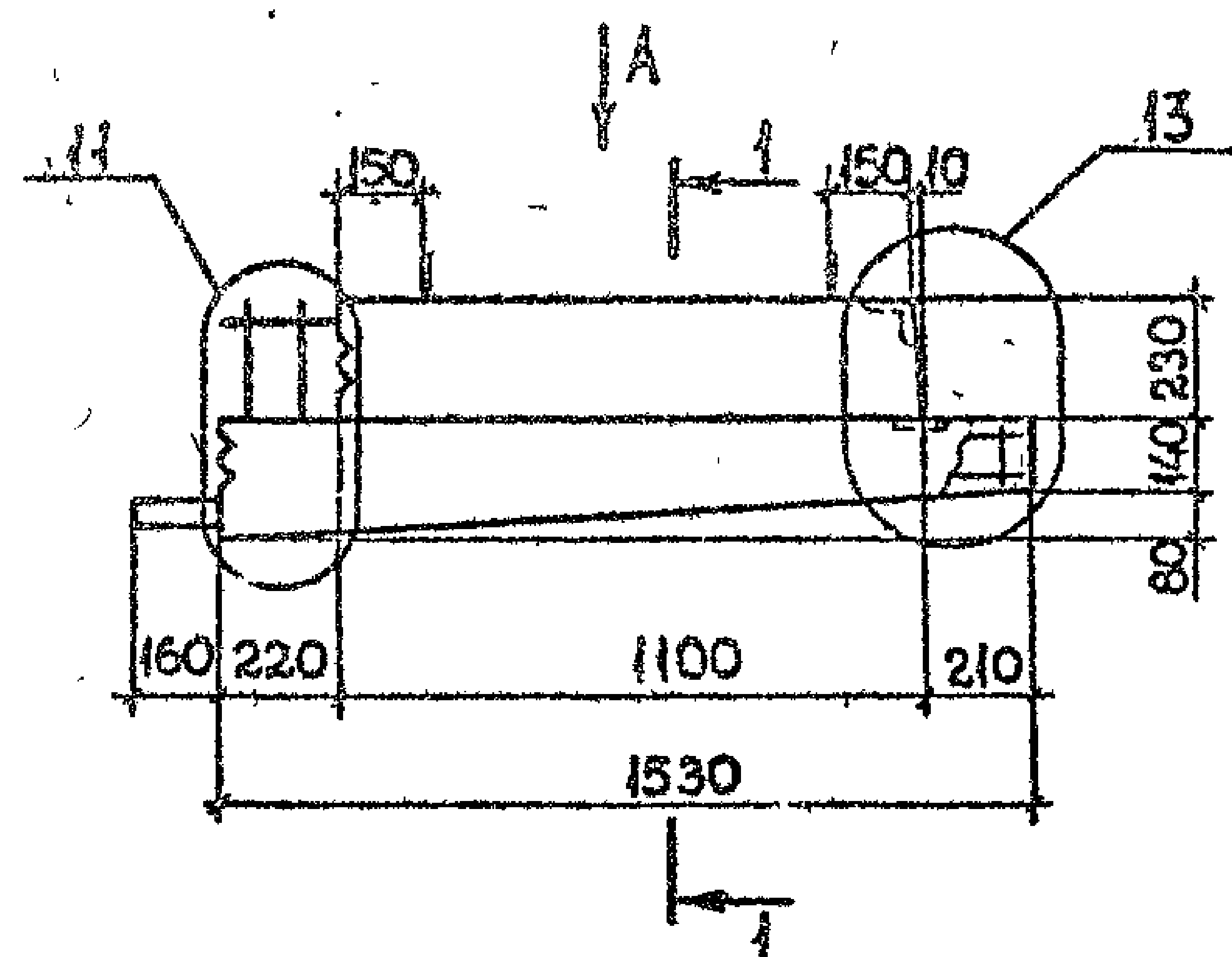
1 020 1-2с/89 3-1 К42

Лист
2

ФОРМАТ А4

1962-29 86

I.020 I-2c/89 В: 3-1



ТЕХНИЧЕСКИЕ ТРЕБОВАНИЯ СМ. I.0201-2c/89 3-1-ТТ.
ДЕТАЛИ 11, 13 СМ. I.020.1-2c/89 3-1 К59, К61.
СПЕЦИФИКАЦИЮ СМ. ЛИСТ 2,3.

МАРКА	МАССА, Т	КЛАСС БЕТОНА	ОБЪЕМ БЕТОНА, М ³	РАСХОД СТАЛИ, КГ
РК4.16-4-С	0,58	В25	0,23	54,8
РК4.16-3-С				47,5
РК4.16-2-С				43,6
РК4.10-3-С	0,33	В25	0,13	29,3
РК4.10-2-С				27,2
РК4.10-1-С				25,8

РАЗРАБ	КАХАДЗЕ	Кахи		I.020.1-2c/89 3-1 К43		
ПРОВЕРИЛ	ХАСИЕВ	Ха				
ГИП	БАЛАВАДЗЕ	Бал				
ГЛ. ИНЖ	КАПАНАДЗЕ	Кап				
НАЧ. ОТД.	ТУРМАНАДЗЕ	Тур				
Н. КОНТР.	БАЛАВАДЗЕ	Бал				
РИГЕЛЬ КОНСОЛЬНЫЙ РК4.16, РК4.10				Сталь	Лист	Листов
				Р	1	3
				ТБИЛЗНИИЭП		

ИМЯ, ПОДПИСЬ, ГОД, И ДАТА ВЗАИМОВИД.

I.020.1-2с/89 В. 3-1

МАРКА РИГЕЛЯ	Поз.	МАРКА АРМАТУРНОГО ИЗДЕЛИЯ	КОЛ.	МАССА, КГ.		ОБОЗНАЧЕНИЕ ДОКУМЕНТА
				1 шт.	Всего	
PK4.16-4-С	1	КП159с	1	48,76	48,76	В.3-3 К44
	2	С18	2	1,19	2,38	В.3-4 К10
	3	МН5	2	0,37	0,74	К28
	4	МН9	2	0,95	1,90	К31
	5	УП1-3	2	0,52	1,04	1.400-9
				Итого	54,8.	
FK4.16-3-С	1	КП160с	1	41,40	41,40	В.3-3 К44
	2	С18	2	1,19	2,38	В.3-4 К10
	3	МН5	2	0,37	0,74	К28
	4	МН9	2	0,95	1,90	К31
	5	УП1-3	2	0,52	1,04	1.400-9
				Итого	47,5	
PK4.16-2-С	1	КП161с	1	37,50	37,50	В.3-3 К44
	2	С18	2	1,19	2,38	В.3-4 К10
	3	МН5	2	0,37	0,74	К28
	4	МН9	2	0,95	1,90	К31
	5	УП1-3	2	0,52	1,04	1.400-9
				Итого	43,6	
PK4.10-3-С	1	КП162с	1	24,62	24,62	В.3-3 К44
	2	С19	2	0,73	1,46	В.3-4 К10
	3	МН5	2	0,37	0,74	К28
	4	МН9	2	0,95	1,90	К31
	5	УП1-1	2	0,31	0,62	1.400-9
				Итого	29,3	
PK4.10-2-С	1	КП163с	1	22,50	22,50	В.3-3 К44
	2	С19	2	0,73	1,46	В.3-4 К10
	3	МН5	2	0,37	0,74	К28

I.020.1-2с/89 3-1 К43

Лист 2

ФОРМАТ А4

МАРКА РИГЕЛЯ	Поз.	МАРКА АРМАТУРНОГО ИЗДЕЛИЯ	КОЛ.	МАССА, КГ.		ОБОЗНАЧЕНИЕ ДОКУМЕНТА
				1 шт.	Всего	
	4	МН9	2	0,95	1,90	К31
	5	УП1-1	2	0,31	0,62	1.400-9
				Итого	27,2	
PK4.10-1-С	1	КП164с	1	21,12	21,12	В.3-3 К44
	2	С19	2	0,73	1,46	В.3-4 К10
	3	МН5	2	0,37	0,74	К28
	4	МН9	2	0,95	1,90	К31
	5	УП1-1	2	0,31	0,62	1.400-9
				Итого	25,8	

I.020.1-2с/89 3-1 К43

Лист 3

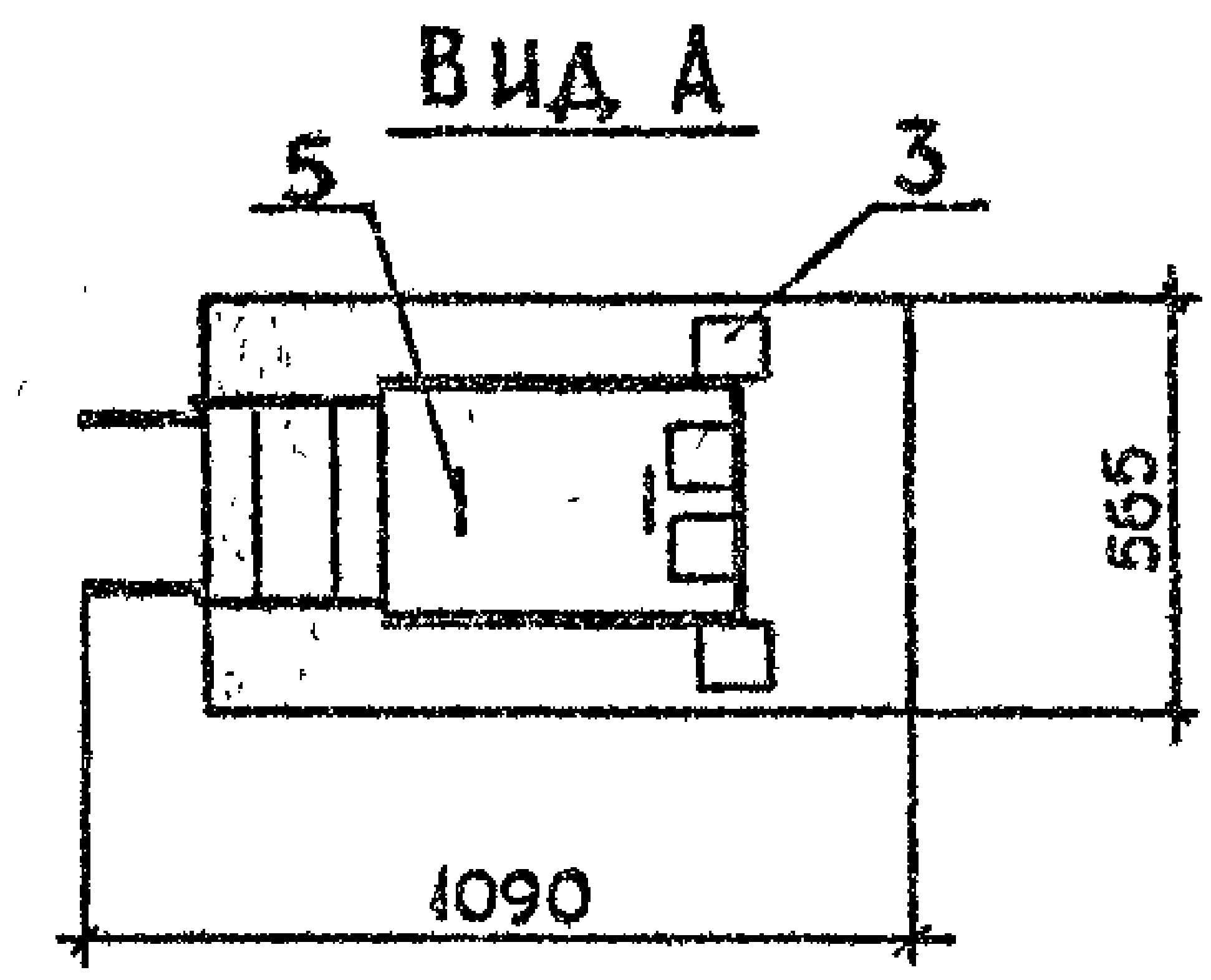
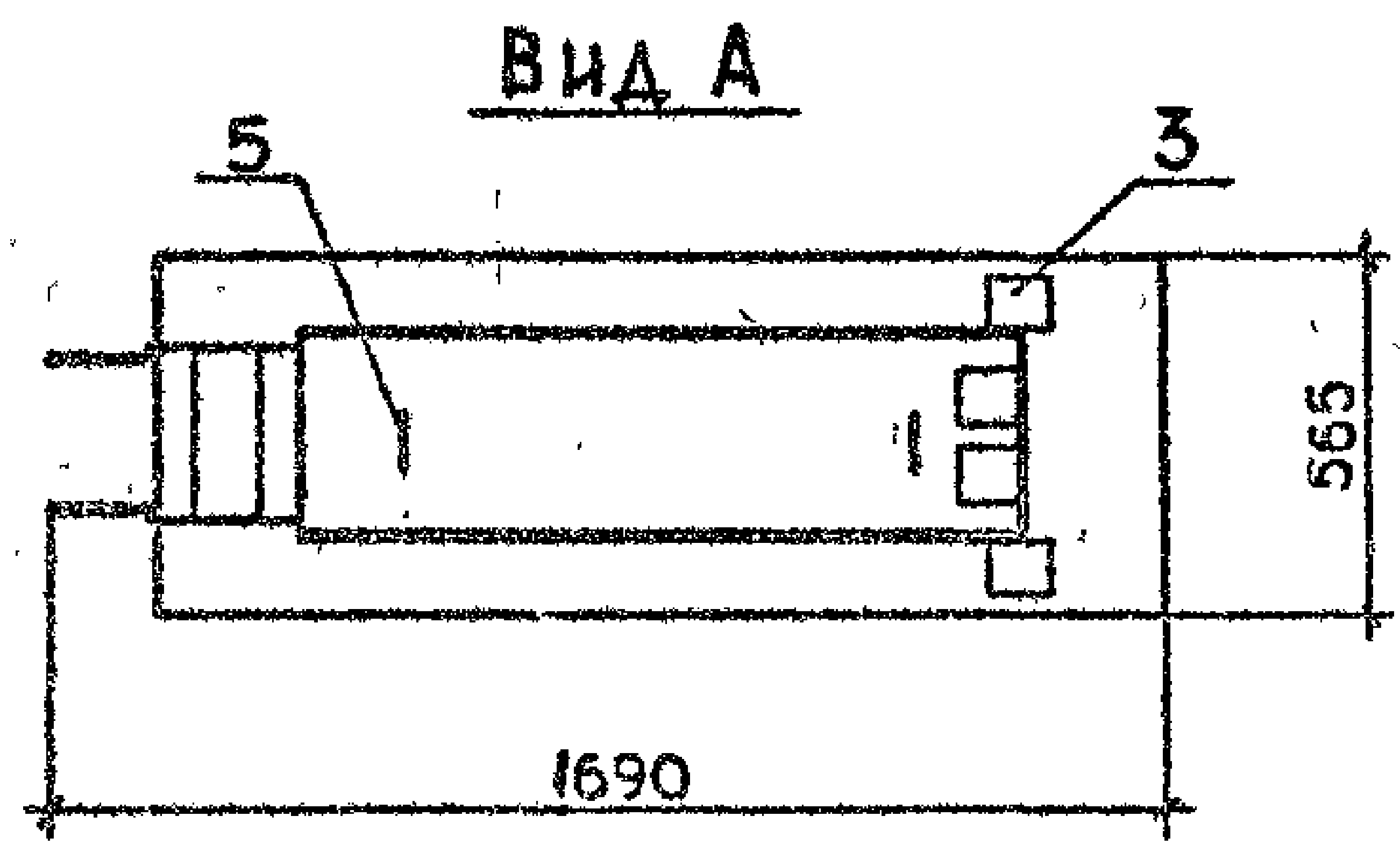
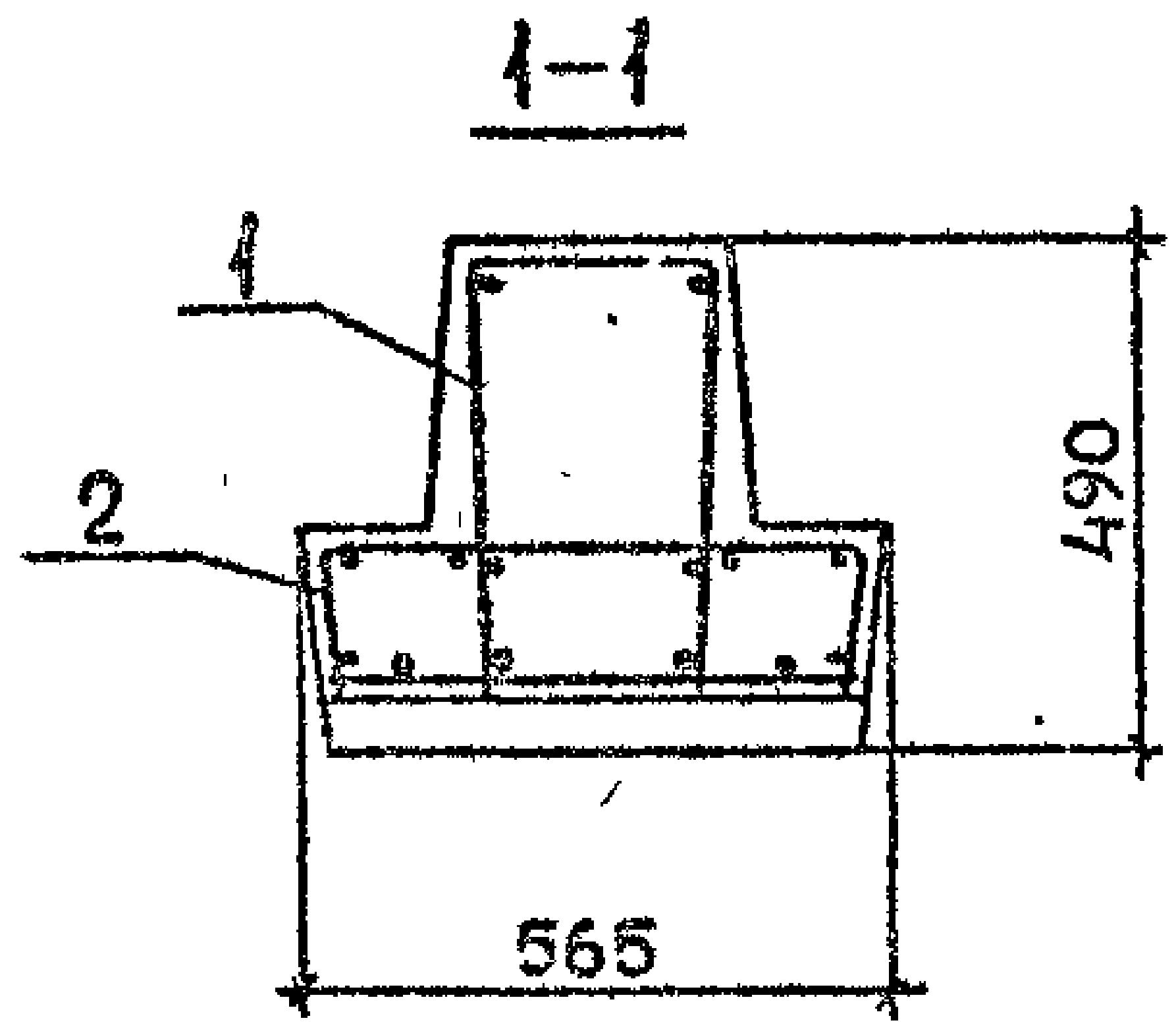
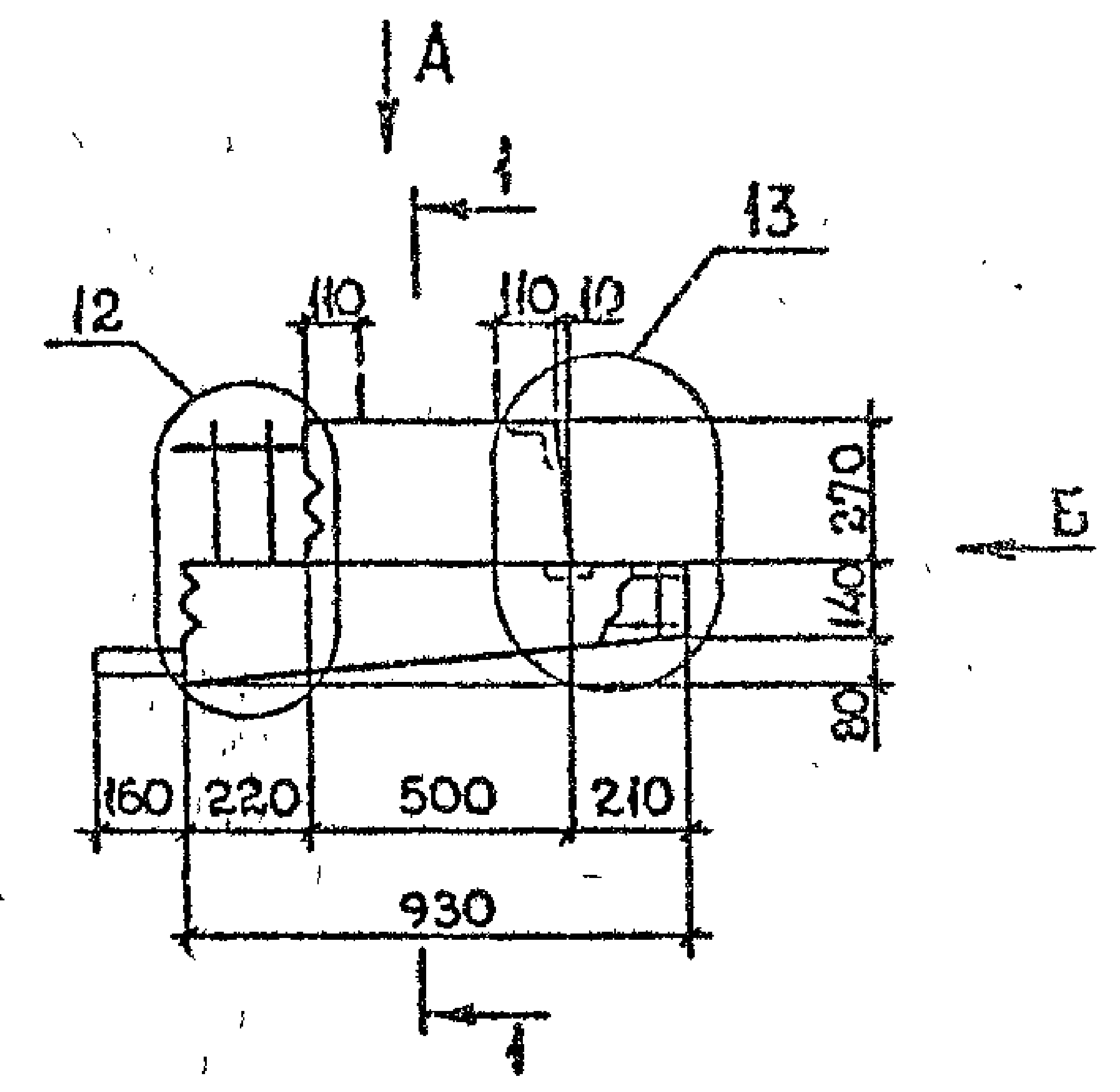
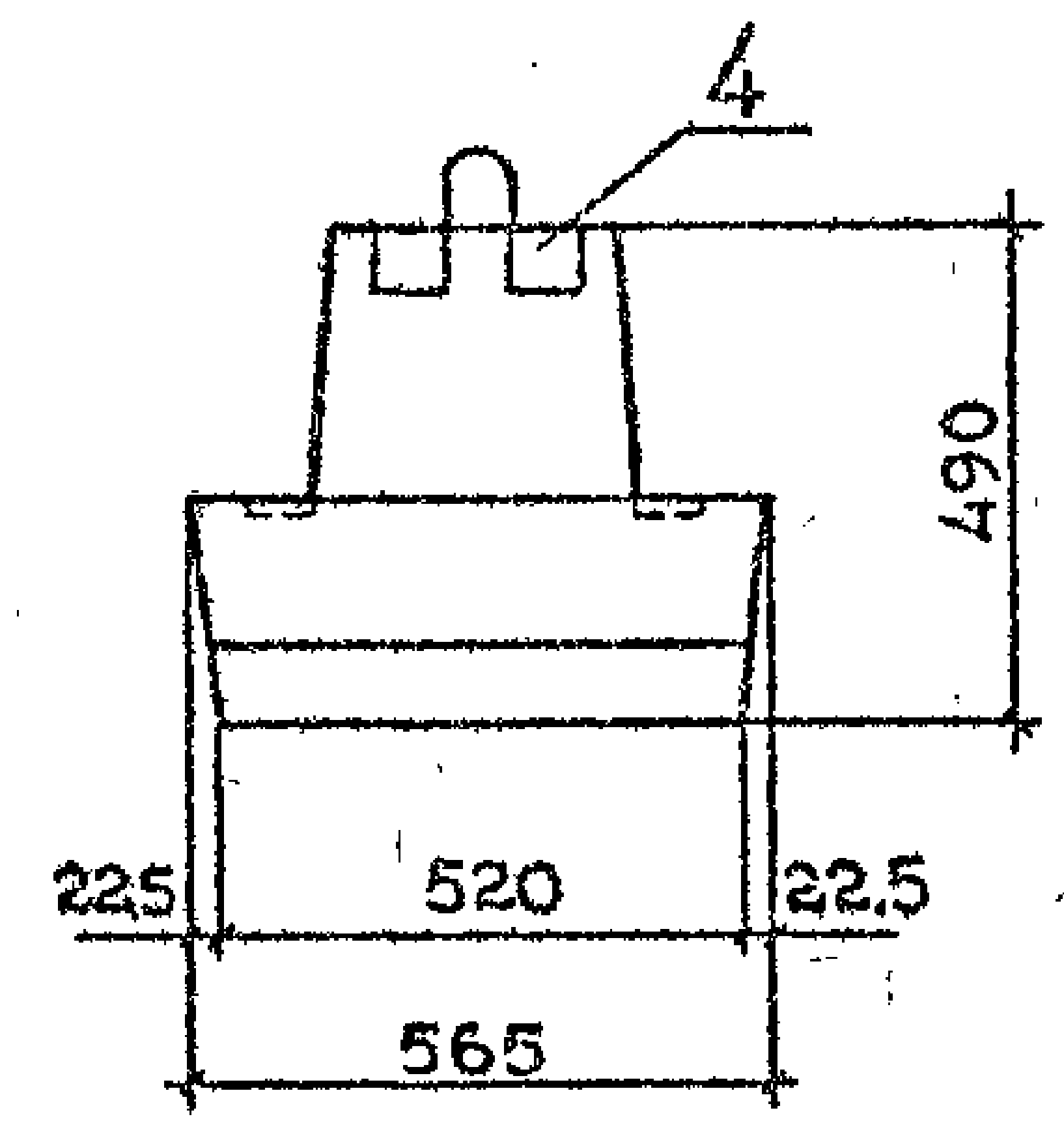
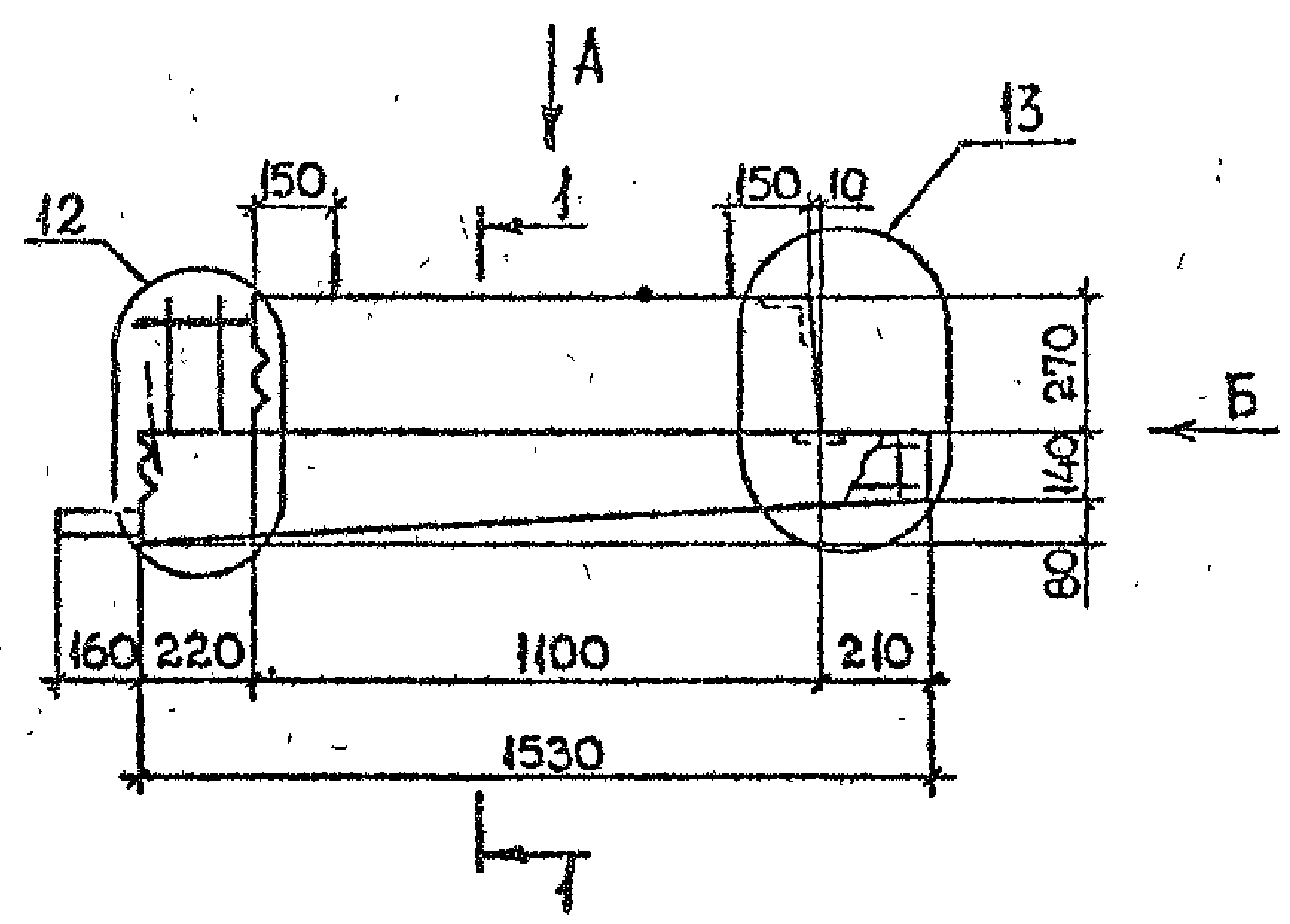
ФОРМАТ А4

1962-29 88

Имя, Фамилия, Подпись и дата

Имя, Фамилия, Подпись и дата

I.020.1-2с/89 В, 3-1



МАРКА	МАССА, Т	КЛАСС БЕТОНА	ОБЪЕМ БЕТОНА, м³	РАСХОД СТАЛИ, КГ
РКП 4.16-4-С	0.60	В25	0.24	55.5
РКП 4.16-3-С				48.1
РКП 4.16-2-С				44.2
РКП 4.10-3-С	0.35		0.14	29.7
РКП 4.10-2-С				27.6
РКП 4.10-1-С				26.2

ТЕХНИЧЕСКИЕ ТРЕБОВАНИЯ СМ. I.0201-2с/89 3-1-ТТ.
 ДЕТАЛИ 12, 13 СМ. I.020.1-2с/89 3-1 К60, К61.
 СПЕЦИФИКАЦИЮ СМ. ЛИСТ 2, 3.

РАЗРАБ.	КАХАДЗЕ	КАХ
ПРОВЕРКА	ХАСИЕВ	Х
ГИП	БАЛАБАДЗЕ	Б
ГЛ. ИНЖ.	КАПАНАДЗЕ	К
ИЛЦ. ОТД.	ГУРМАНИДЗЕ	Г
И. КОНТР.	БАЛАБАДЗЕ	Б

I.020.1-2с/89 3-1 К44		
РИГЕЛЬ КОНСОЛЬНЫЙ	РКП 4.16	РКП 4.10
Страница	Лист	Изготов
Р	1	3
ТБИЛЗНИИЭП		

ИНВ.МЮДЛ. ПОДП. И ДАТА ВЗАМ.ЛИБ.М

1.020.1-2с/89 В. 3-1

МАРКА РИГЕЛЯ	Поз.	МАРКА АРМАТУРНОГО ИЗДЕЛИЯ	КОЛ.	МАССА, КГ		ОБОЗНАЧЕНИЕ ДОКУМЕНТА
				1 шт.	Всего	
РКП4.16-4-с	1	КП165с	1	49,41	49,41	В.3-3 К45
	2	С18	2	1,19	2,38	В.3-4 К10
	3	МН5	2	0,37	0,74	К28
	4	МН9	2	0,95	1,90	К31
	5	УП1-3	2	0,52	1,04	1.400-9
				Итого	55,5	
РКП4.16-3-с	1	КП166с	1	42,05	42,05	В.3-3 К45
	2	С18	2	1,19	2,38	В.3-4 К10
	3	МН5	2	0,37	0,74	К28
	4	МН9	2	0,95	1,90	К31
	5	УП1-3	2	0,52	1,04	1.400-9
				Итого	48,1	
РКП4.16-2-с	1	КП167с	1	38,15	38,15	В.3-3 К45
	2	С18	2	1,19	2,38	В.3-4 К10
	3	МН5	2	0,37	0,74	К28
	4	МН9	2	0,95	1,90	К31
	5	УП1-3	2	0,52	1,04	1.400-9
				Итого	44,2	
РКП4.10-3-с	1	КП168с	1	24,96	24,96	В.3-3 К45
	2	С19	2	0,73	1,46	В.3-4 К10
	3	МН5	2	0,37	0,74	К28
	4	МН9	2	0,95	1,90	К31
	5	УП1-1	2	0,31	0,62	1.400-9
				Итого	29,98	
РКП4.10-2-с	1	КП169с	1	22,86	22,86	В.3-3 К45
	2	С19	2	0,73	1,46	В.3-4 К10
	3	МН5	2	0,37	0,74	К28

1.020.1-2с/89 В. 3-1 К44

Лист 2

ФОРМАТ А4

Упр. Млпдт
Подпись и дата
Взам в/из №

МАРКА РИГЕЛЯ	Поз.	МАРКА АРМАТУРНОГО ИЗДЕЛИЯ	КОЛ.	МАССА, КГ		ОБОЗНАЧЕНИЕ ДОКУМЕНТА
				1 шт.	Всего	
	4	МН9	2	0,95	1,90	К31
	5	УП1-1	2	0,31	0,62	1.400-9
				Итого	27,6	
РКП4.10-1-с	1	КП170с	1	21,46	21,46	В.3-3 К45
	2	С19	2	0,73	1,46	В.3-4 К10
	3	МН5	2	0,37	0,74	К28
	4	МН9	2	0,95	1,90	К31
	5	УП1-1	2	0,31	0,62	1.400-9
				Итого	26,2	

1.020.1-2с/89 В. 3-1 К44

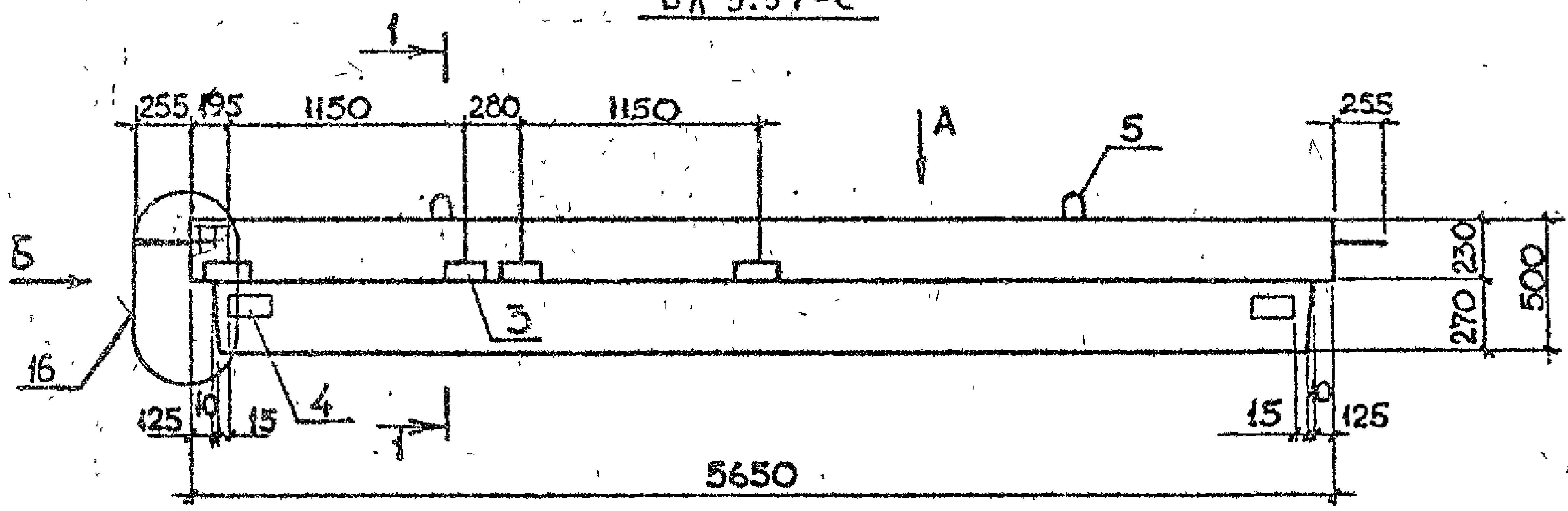
Лист 3

ФОРМАТ А4

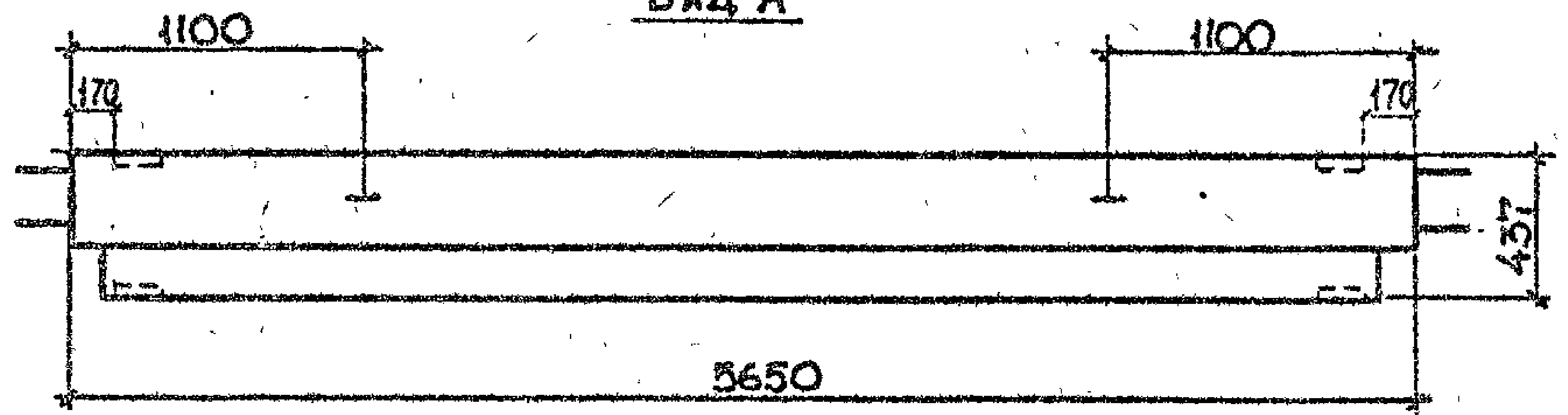
1962-29 90

I.020.1-2c/89 В. 3-1

БА 5.57-С

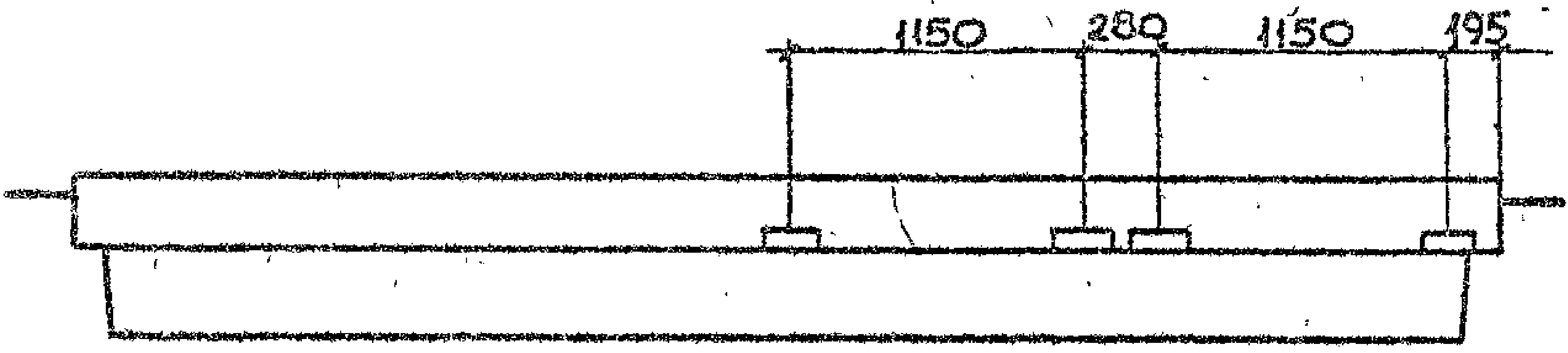


Вид А

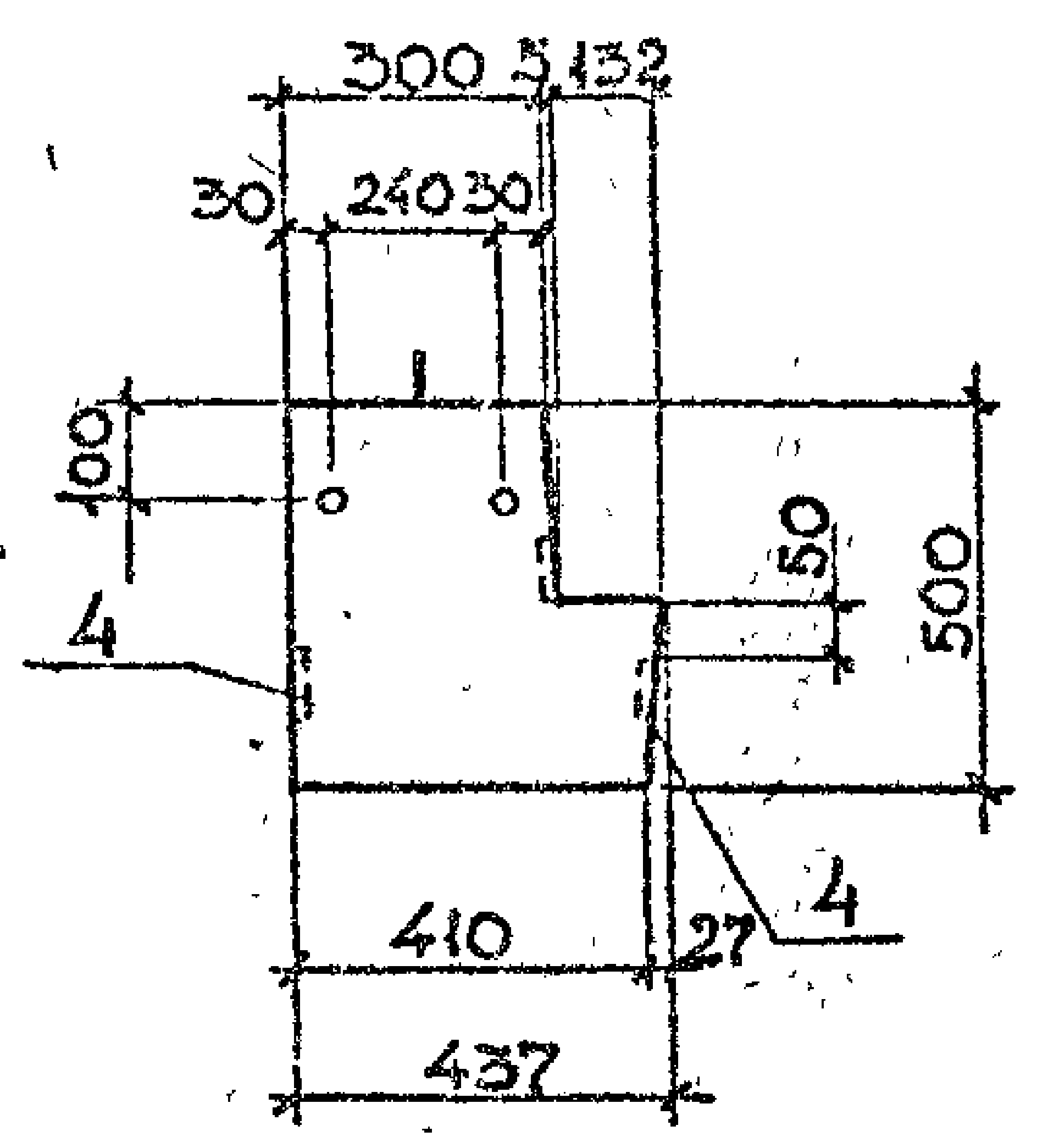


БА 5.57-Сн
ЗЕРКАЛЬНОЕ ОТРАЖЕНИЕ

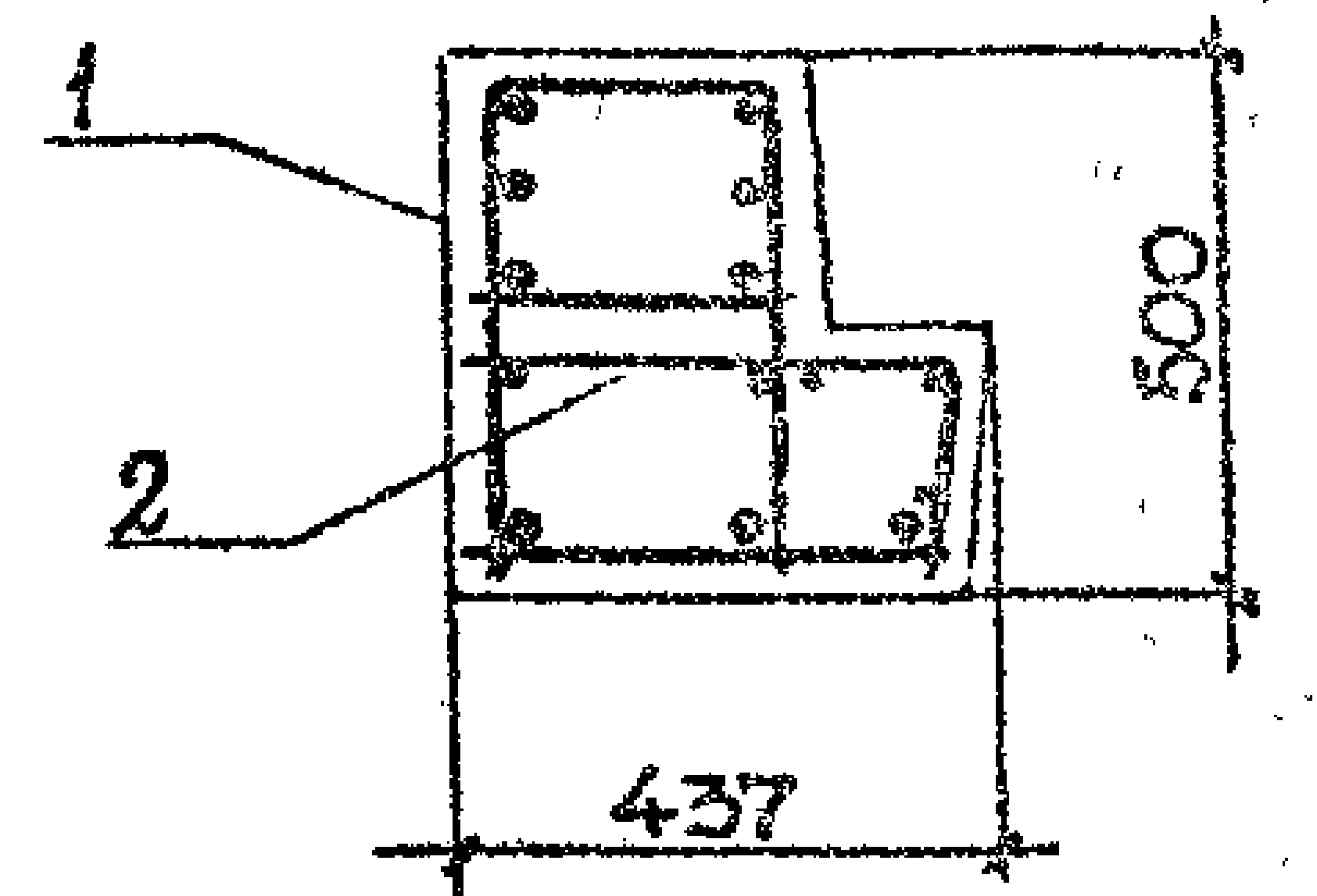
ОСТАЛЬНОЕ СМ. ОСНОВНОЙ ЧЕРТЕЖ



Вид Б



1-1



МАРКА	МАССА, Т	КЛАСС БЕТОНА	ОБЪЕМ БЕТОНА, М³	РАСХОД СТАЛИ, кг
БА 5.57-С	2,5	В35	1,0	264,7
БА 5.57-Сн				264,7

ТЕХНИЧЕСКИЕ ТРЕБОВАНИЯ СМ. I.020.1-2c/89 3-1-ТТ.
ДЕТАЛИ 16 СМ. I.020.1-2c/89 3-1 К63.
СПЕЦИФИКАЦИЮ СМ. ЛИСТ 2.

ИНВЕНТОР, ПОПЛ. И ДАТА ВЗАИМНОВ.

РАЗРАБ	КАХАДЗЕ	КАХ
ПРОВЕРИЛ	ХАСИЕВ	Хас
ГИП	БАЛАВАДЗЕ	Бал
П. ИНЖ.	КАПАНАДЗЕ	Кеп
НАЧ. ОТД.	ТУРМАНИДЗЕ	Тур
И. КОНТР.	БАЛАВАДЗЕ	Бал

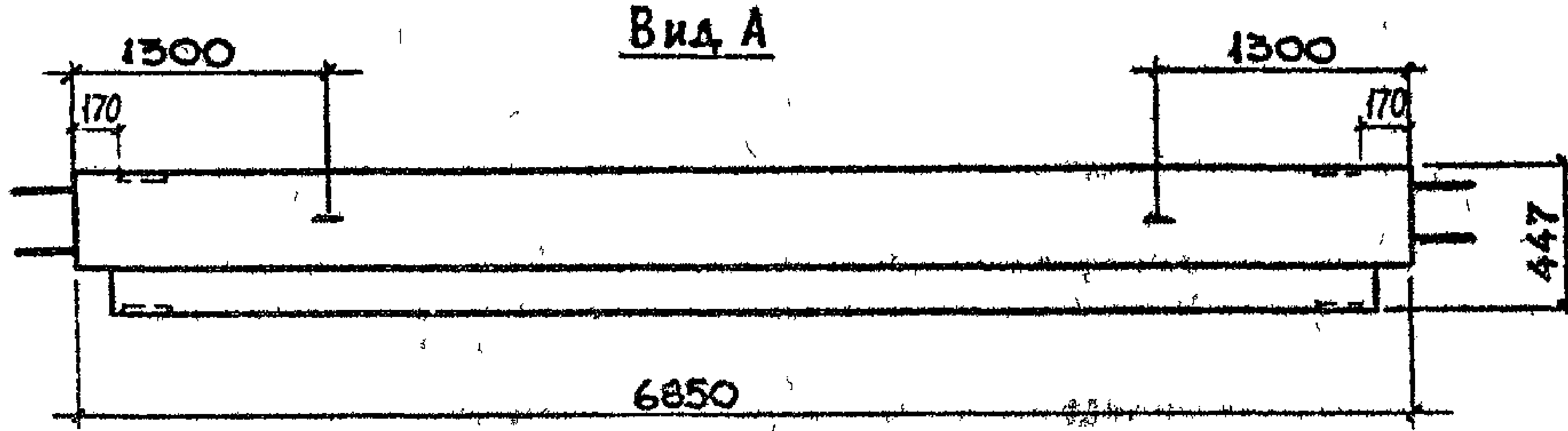
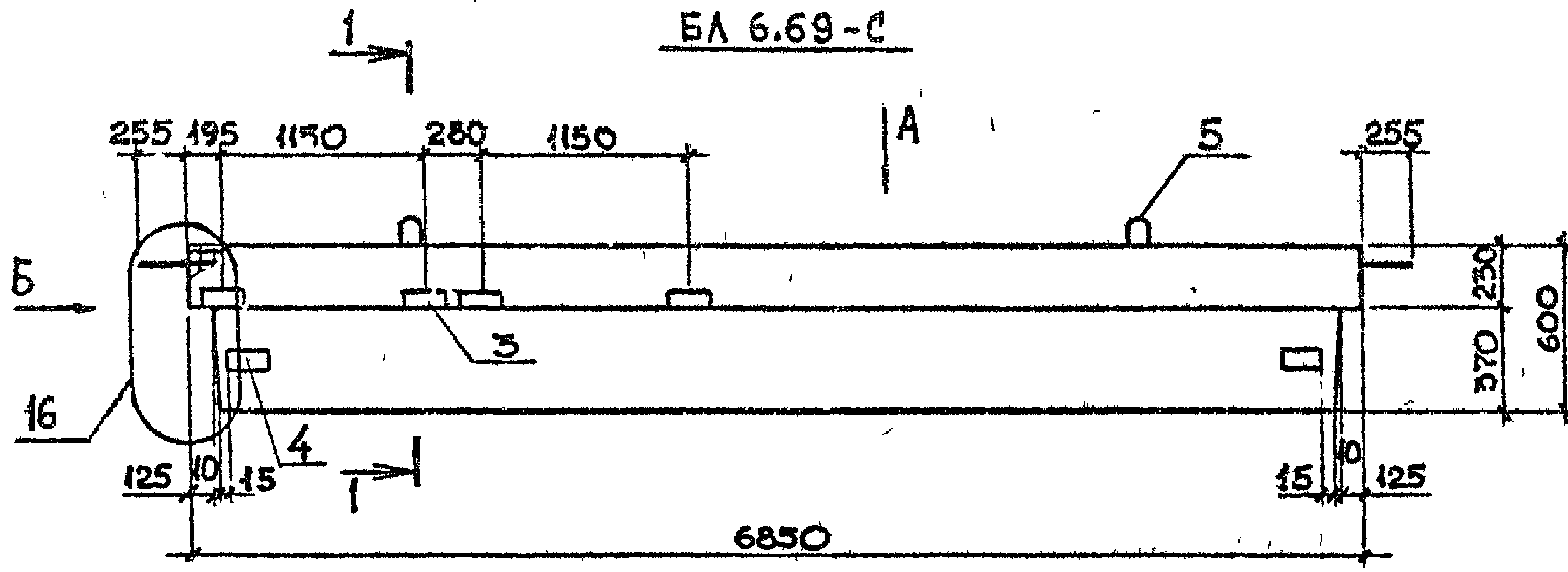
I.020.1-2c/89 3-1 К45

БАЛКА ЛЕСТНИЧНАЯ
БА 5.57-

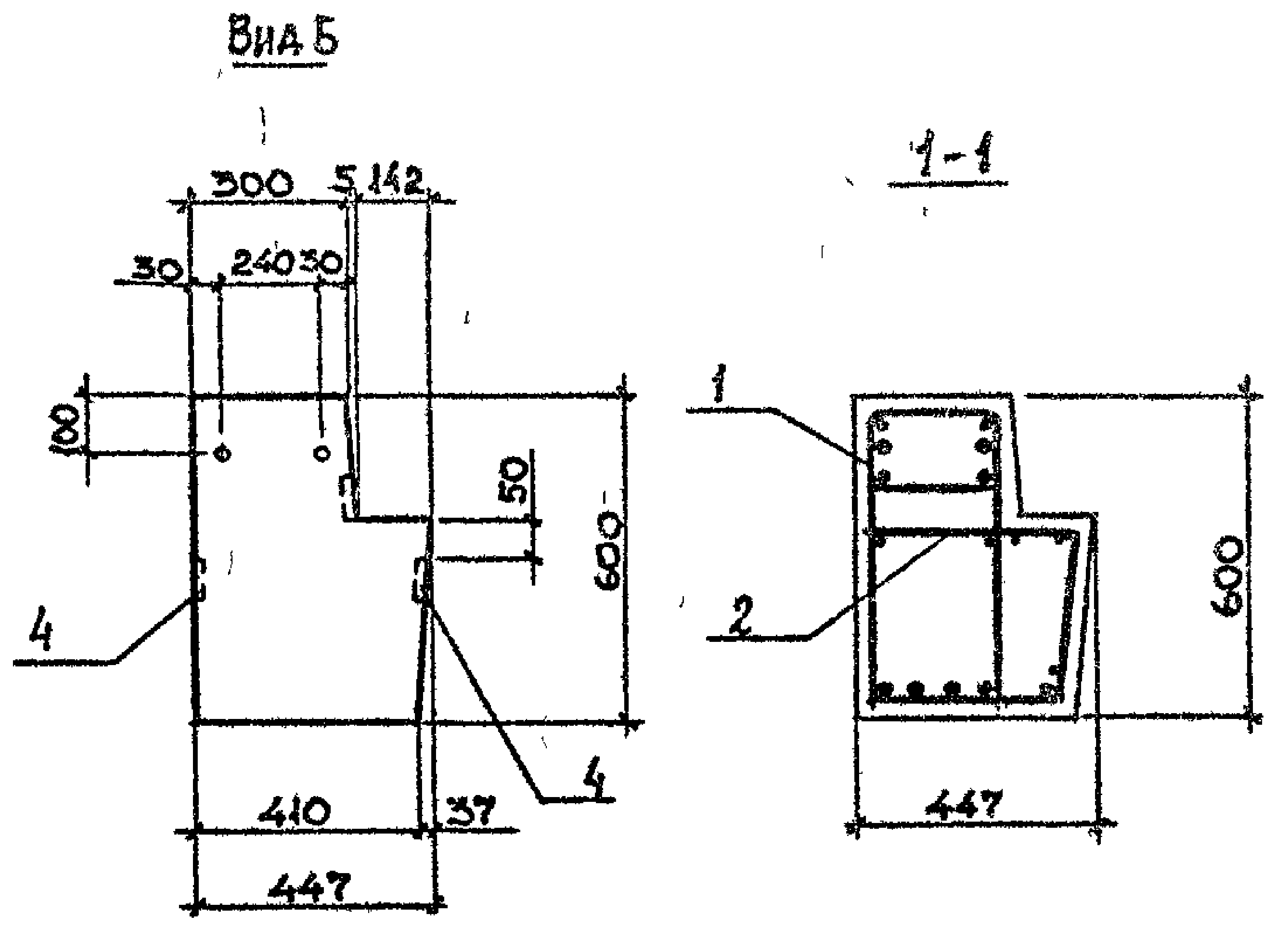
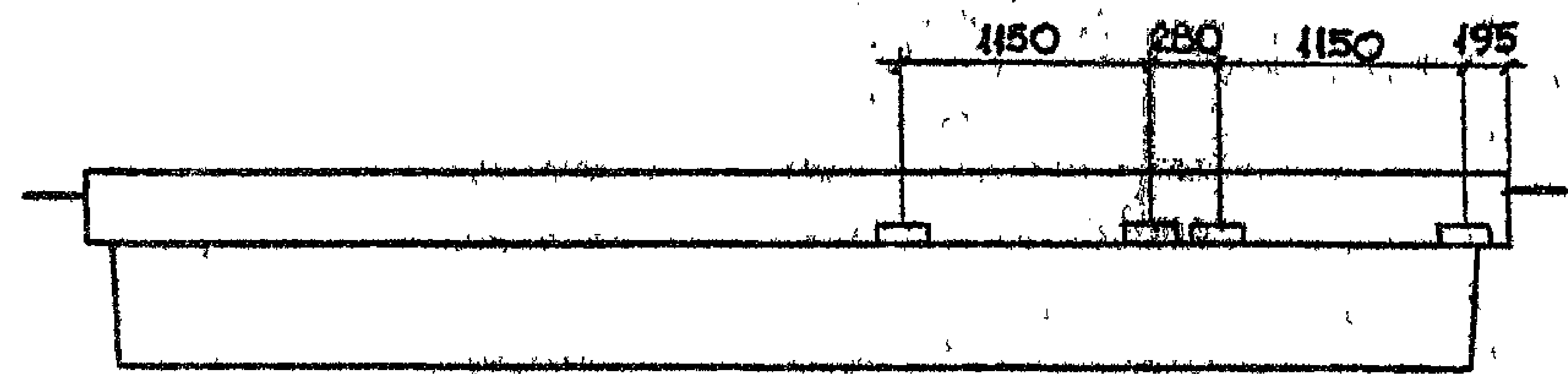
Страница	Лист	Листов
Р	1	2

ТБИЛЗНИИЭП

I.020.I-2с/89 В. 3-1



БЛ 6.69-Сн
 ЗЕРКАЛЬНОЕ ОТРАЖЕНИЕ
 ОСТАЛЬНОЕ СМ. ОСНОВНОЙ ЧЕРТЕЖ



МАРКА	МАССА, Т	КЛАСС БЕТОНА	ОБЪЕМ БЕТОНА, М³	РАСХОД СТАЛИ, КГ
БЛ 6.69-С	8,8	B35	1,5	359,6
БЛ 6.69-Сн				359,6

ТЕХНИЧЕСКИЕ ТРЕБОВАНИЯ СМ. 1.020.1-2с/89 3-1-ТТ.
 ДЕТАЛИ 16 СМ. 1.020.1-2с/89 3-1 К63.
 СПЕЦИФИКАЦИЮ СМ. ЛИСТ 2.

ИЗМ.	ПОДП.	И ДАТА	ВОЗМ.	ИЗМ.

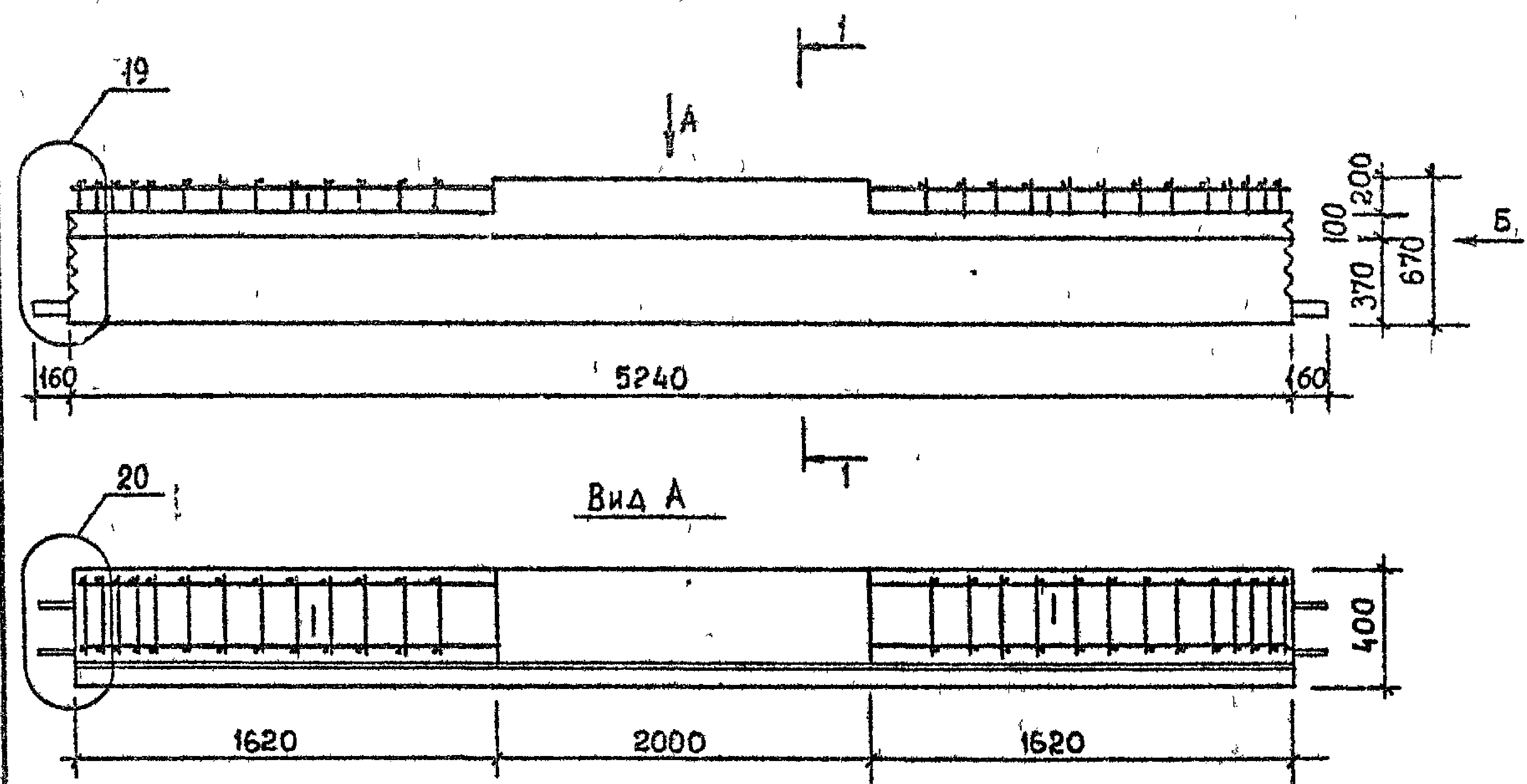
РАЗРАБ	ТАВШАВАДЗЕ	Тав	1020 1-2с/89 3-1 К46
ПРОВЕРИЛ	ХАСКЕВ	Хас	
ГИП	БАЛАВАДЗЕ	Бал	
ГЛ. ИНЖ.	КЛПАНАДЗЕ	Клп	
НАЧ. ОТА	ГУРМАНАДЗЕ	Гур	
И КОНТР.	БАЛАВАДЗЕ	Бал	

Страница	Лист	Листов
Р	1	2

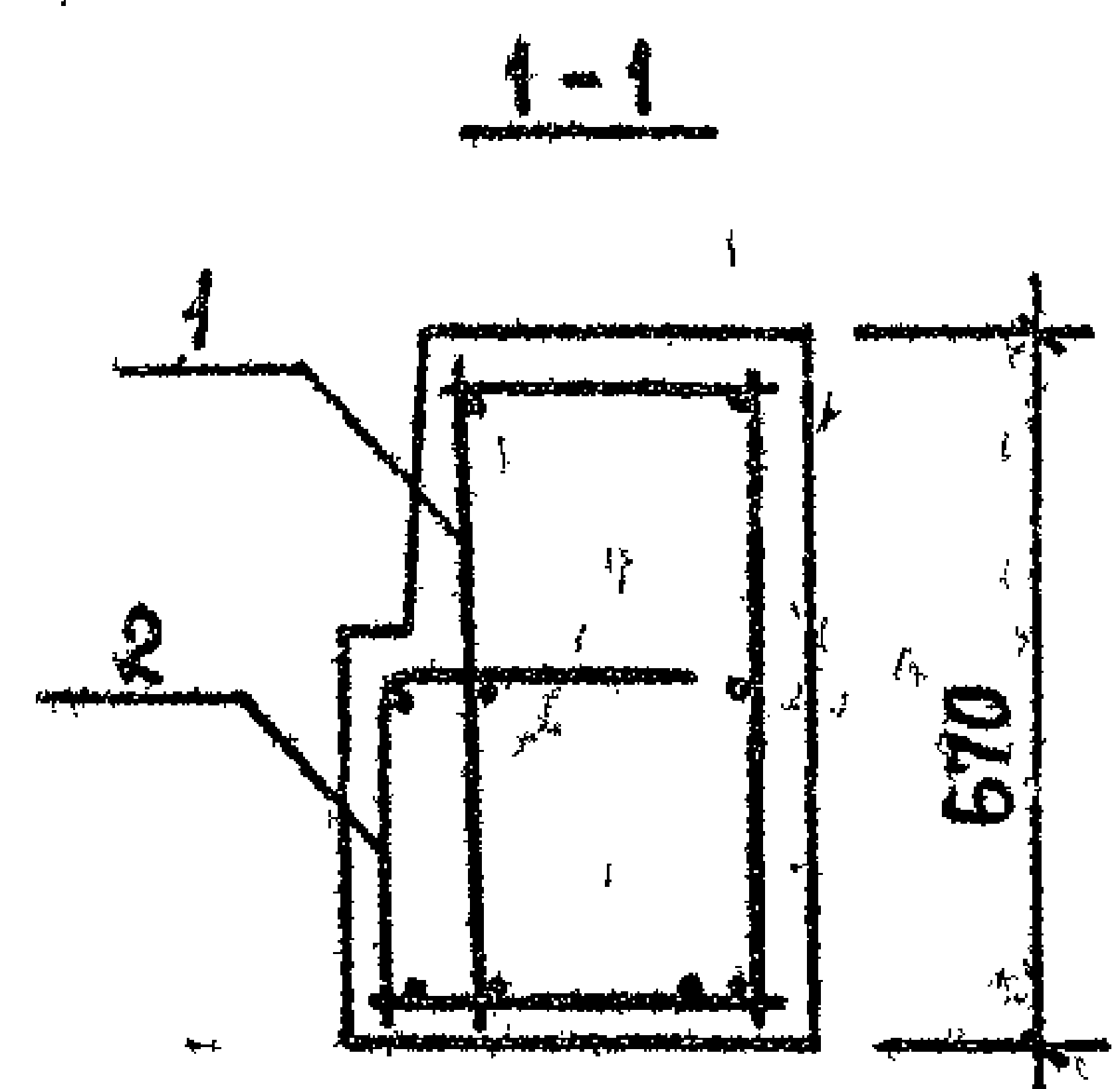
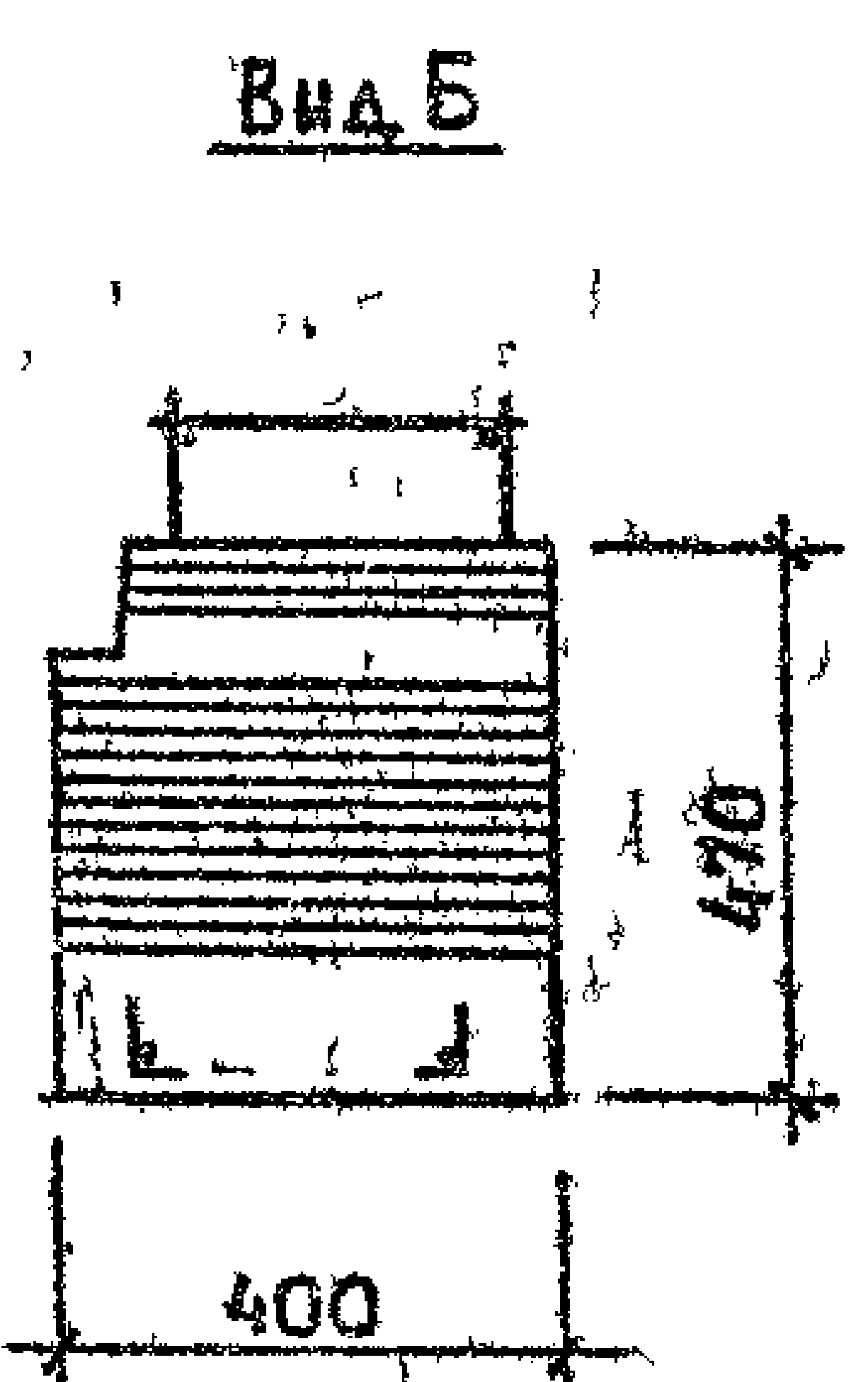
БАЛКА ЛЕСТНИЧНАЯ
 БЛ 6.69-

ТБИЛЗНИИЭП

1.020.1-2с/89 В. 3-1



МАРКА	МАССА, Т	КЛАСС БЕТОНА	ОБЪЕМ БЕТОНА, М ³	РАСХОД СТАЛИ, КГ
Р6 2 53-2-С	2,8	В25	1,1	166,0
Р6 2 53-4-С				193,5
Р6 2 53-7-С				248,7

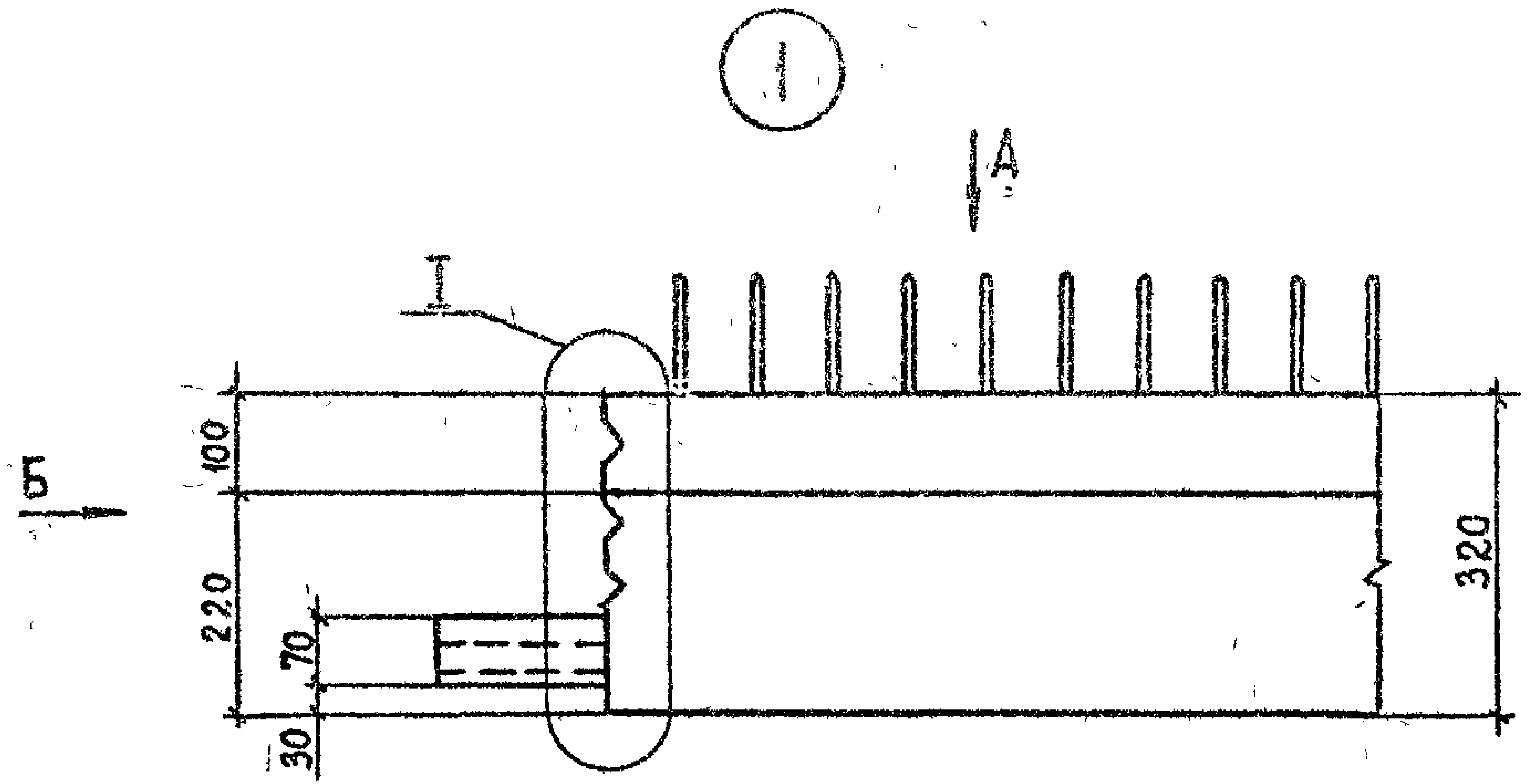


ТЕХНИЧЕСКИЕ ТРЕБОВАНИЯ СМ 10201-2с/89 З 1-ТТ
 ДЕТАЛИ 19, 20 СМ 10201-2с/89 З-1 К65, К66
 СПЕЦИФИКАЦИЮ СМ ЛИСТ 2

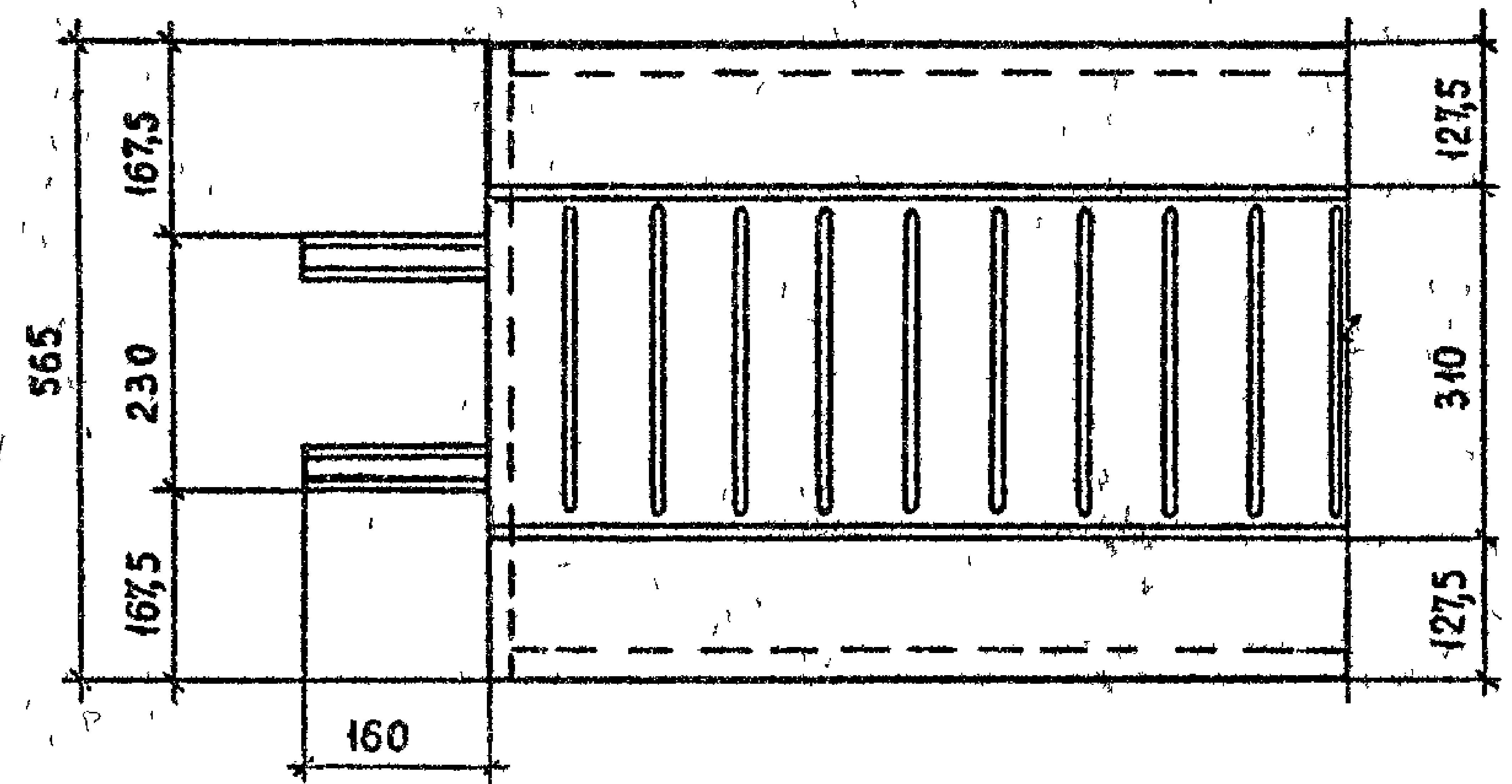
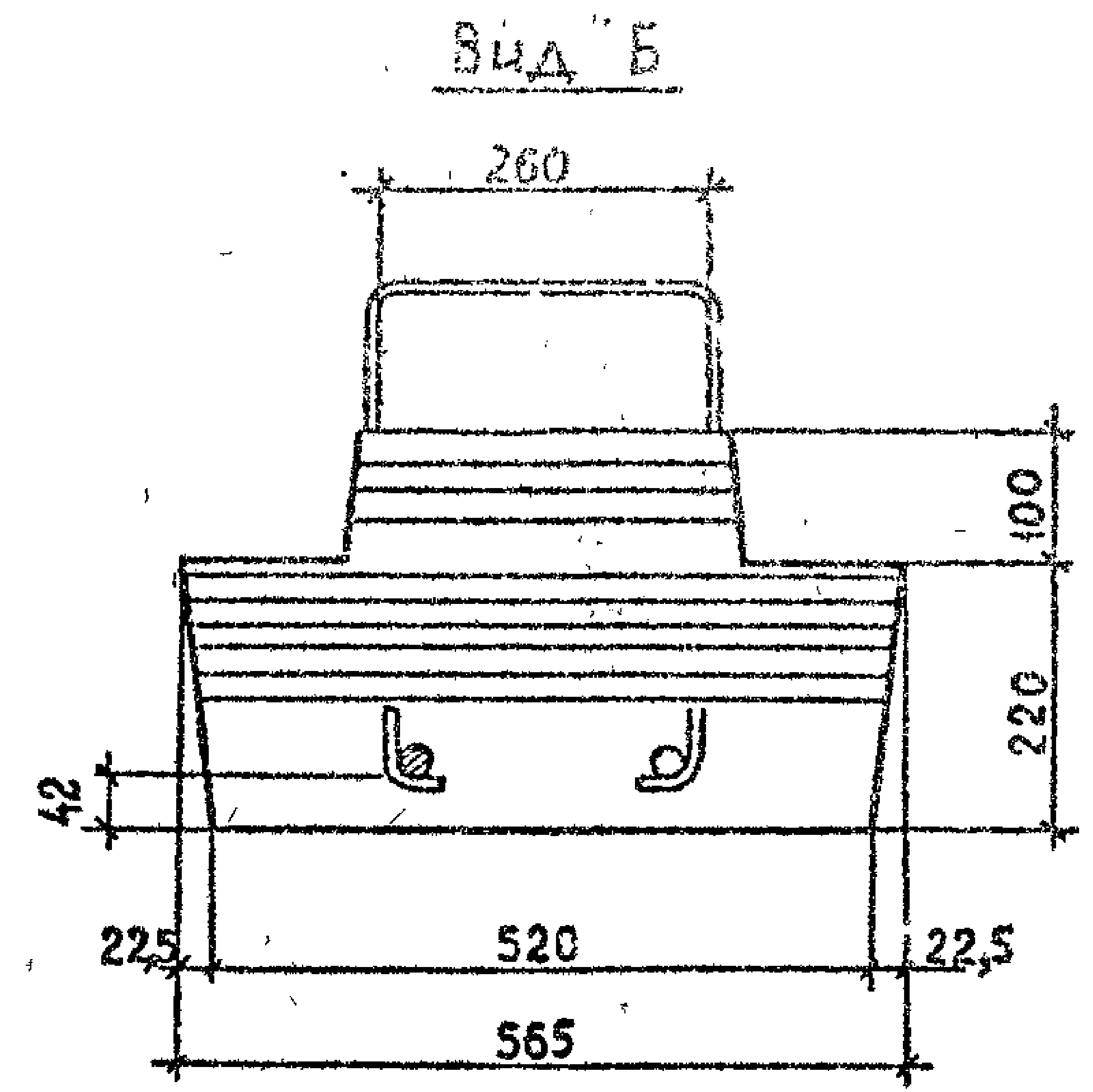
ИЗМЕНЕНИЯ ПО ДАТЕ ВЗАМ ИЛИ №

РАЗРАБ	КАХАДЗЕ		10201-2с/89 З 1 К47		
ПРОВЕРИЛ	ХАСИЕВ				
ГИП	БАЛВААДЗЕ		Страница	Лист	Листов
ГЛАВН	КАПАНАДЗЕ		Р	1	2
НАЧ ОТА	ГУРМАКАДЗЕ		ТБИЛЗНИИЭП		
И КОНТР	БАЛВААДЗЕ		РИСЕЛБ Р6 2 53-		

I.020.1-2с/89 В. 3-1



ВИД А



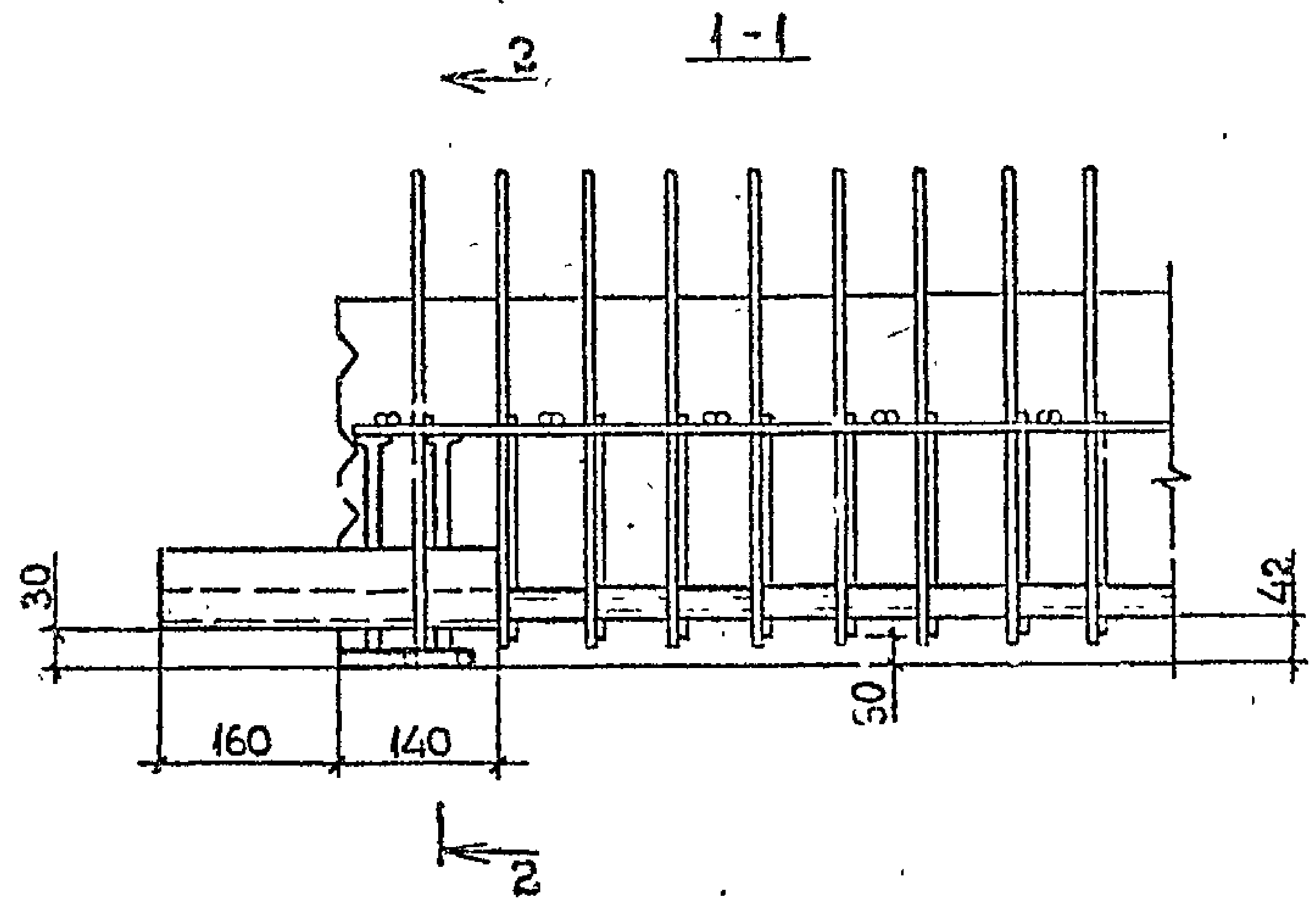
ДЕТАЛЬ I СМ. I.020.1-2с/89 3-1 К58

№ ПОЯС.	ПОДПИСЬ И ДАТА	ВЗМ. МНВ. №

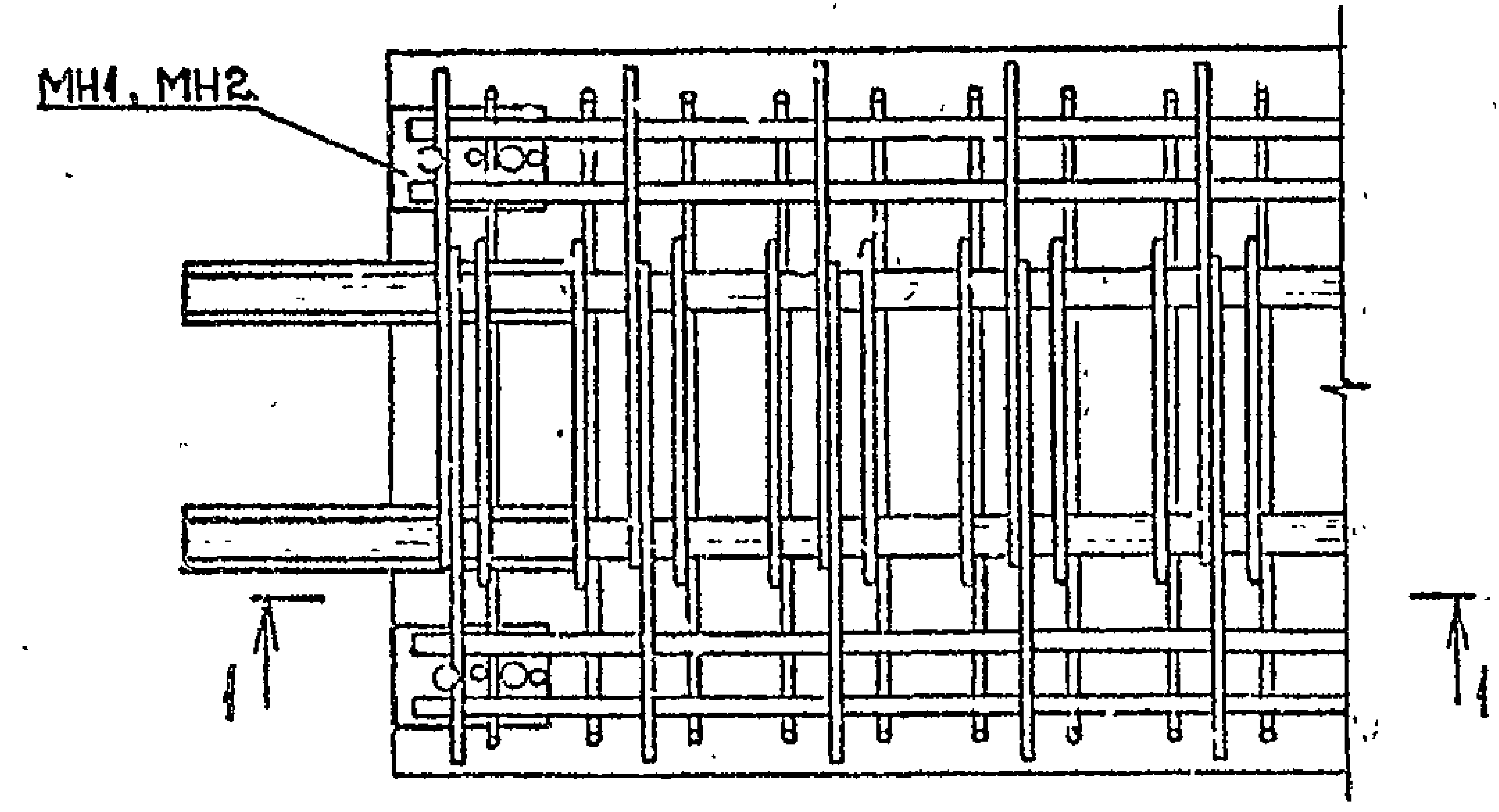
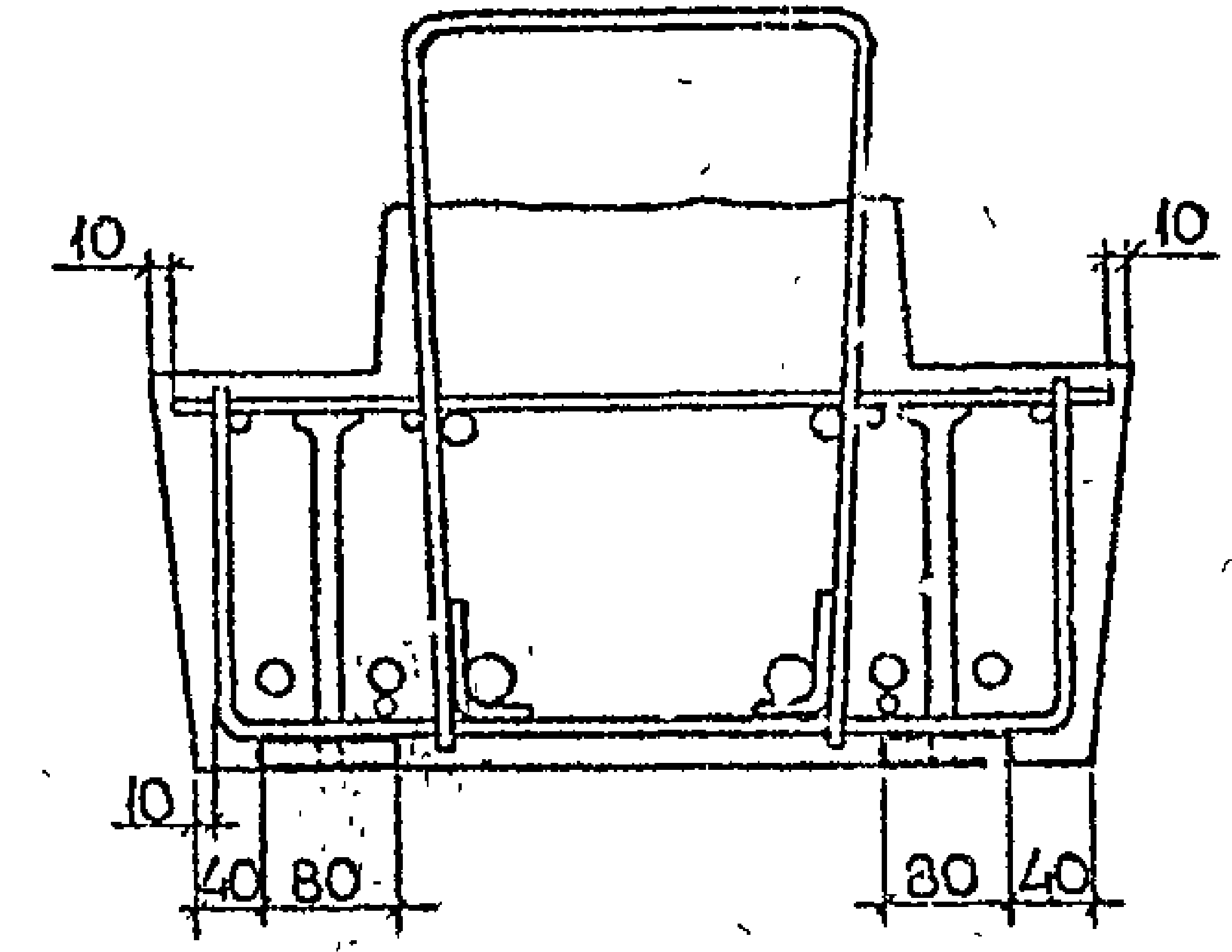
РАЗРАБ.	ТАВШАВАДЗЕ	Тав	I.020.1-2с/89 3 1 К49	СТАДИЯ	Лист	Листов
ПРОВЕРИЛ	ХАГИЕВ	Х				
ГИП	БАЛАВАДЗЕ	Ба				
ГА ИЖ	КАПАНАДЗЕ	Ка				
НАЧ. ОТД.	ТУРМАНИДЗЕ	Ту				
И КОНТР	БАЛАВАДЗЕ	Ба	ДЕТАЛЬ I	Р	1	1
ТБИЛЗНИИЭП						

I.020.1-2c/89 B. 3-1

2



2-2



ИЗМ. №	КОЛ.	ПОДПИСЬ И ДАТА	ВЗНМ. ПРО. №

РАЗРАБ.	ТАВШВАДЗЕ	<i>Tav</i>
ПРОВЕРИЛ	ХАСИЕВ	<i>Has</i>
ГИП	БАЛАВАДЗЕ	<i>Bal</i>
ГЛ. ИНЖ.	КАЛАНДЗЕ	<i>Kal</i>
НАЧ. ОТД.	ГУРМАНИДЗЕ	<i>Gur</i>
Н. КОНТР.	БАЛАВАДЗЕ	<i>Bal</i>

I.020.1-2c/89 3-1 K50

ДЕТАЛЬ 2

СТАДИЯ	ЛИСТ	ЛИСТОВ
Р	1	1
ТБИЛЭНИИЭП		

ФОРМАТ А3
1962-29 97

I.020.I-2c/89 B. 3-1

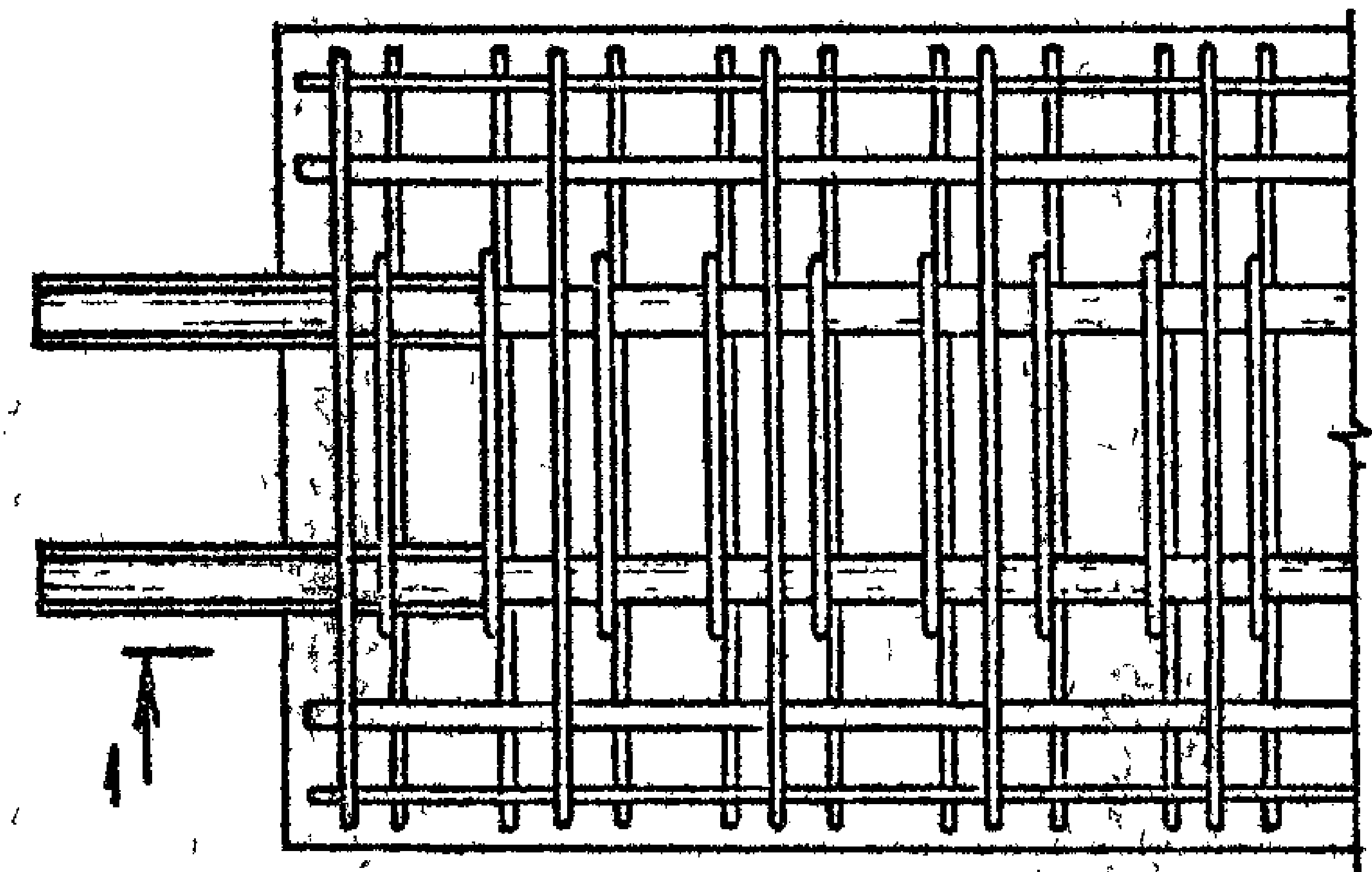
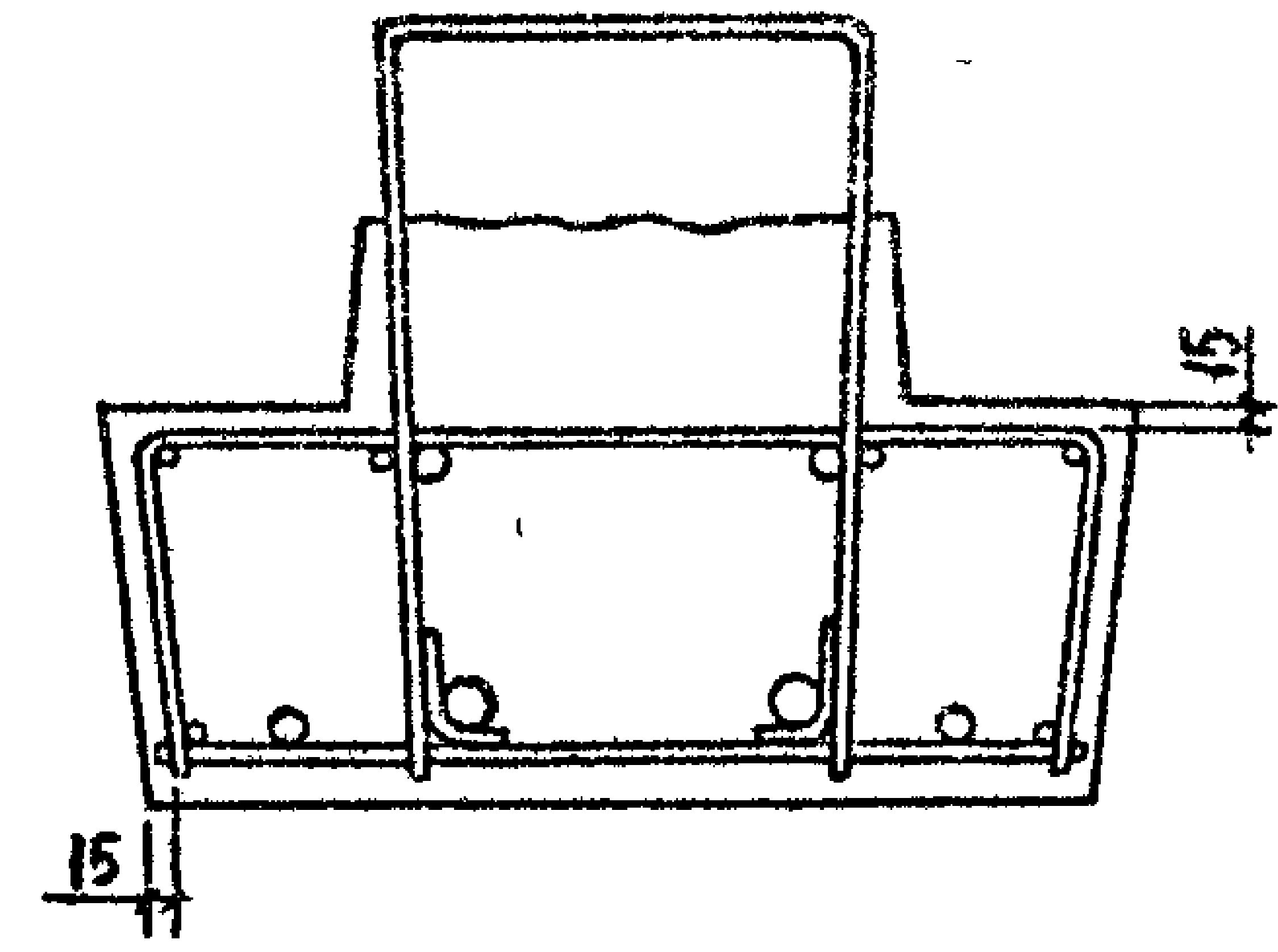
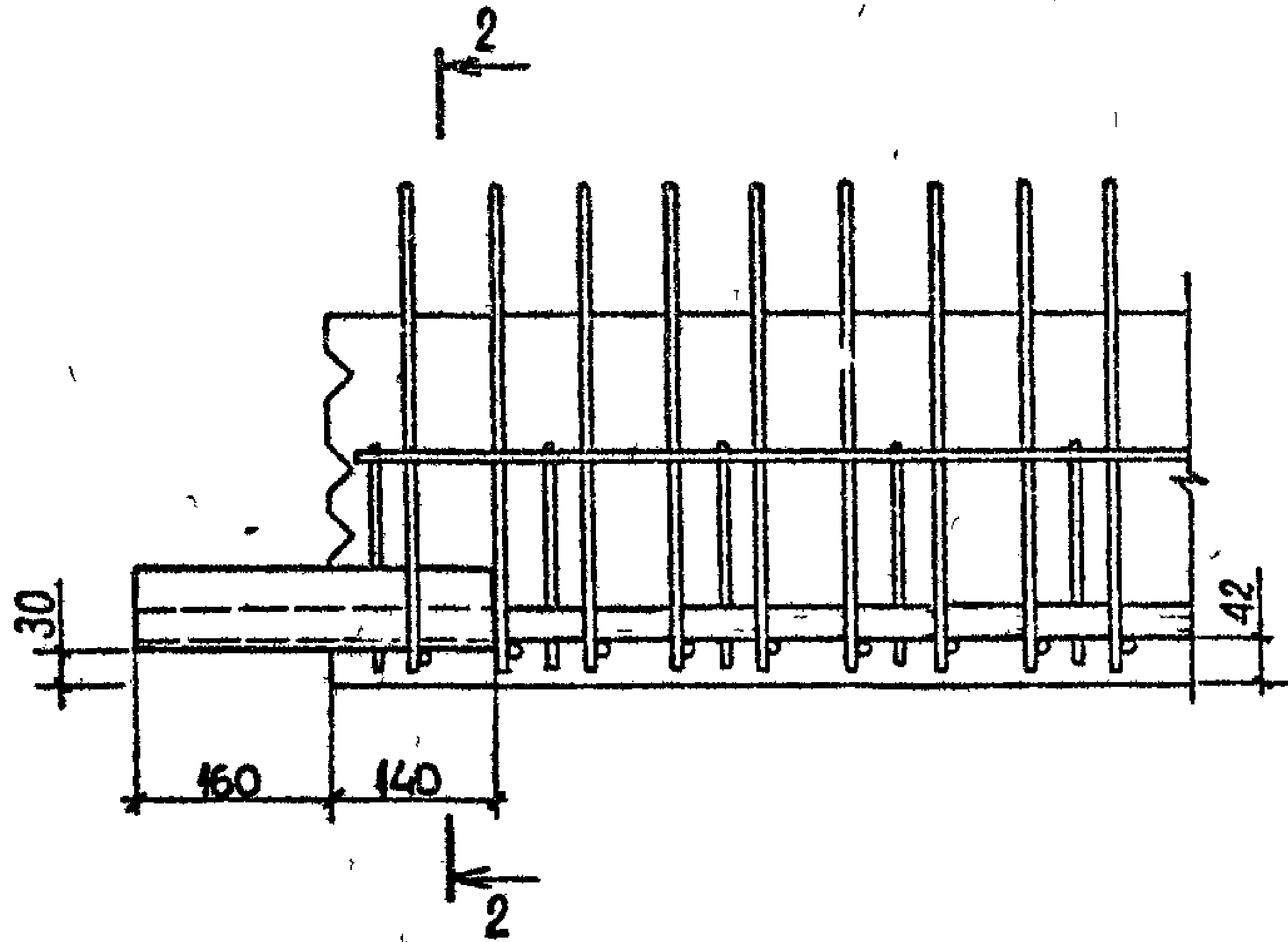
ПОДПИСЬ И ДАТА

ВЗАМ. ИМБ. №

3

1-1

2-2



РАЗРАБ	КАХААДZE	ka
ПРОВЕРИЛ	ХАСИЕВ	X
ГИП	БАЛАБАДZE	bal
ГЛА ИНЖ	КАПАНАИZE	kap
НАЧ. ОТД	ТУРМАНИДZE	tur
И КОНТР	БАЛАБАДZE	bal

I.020.I-2c/89 3-1 K51

ДЕТАЛЬ 3

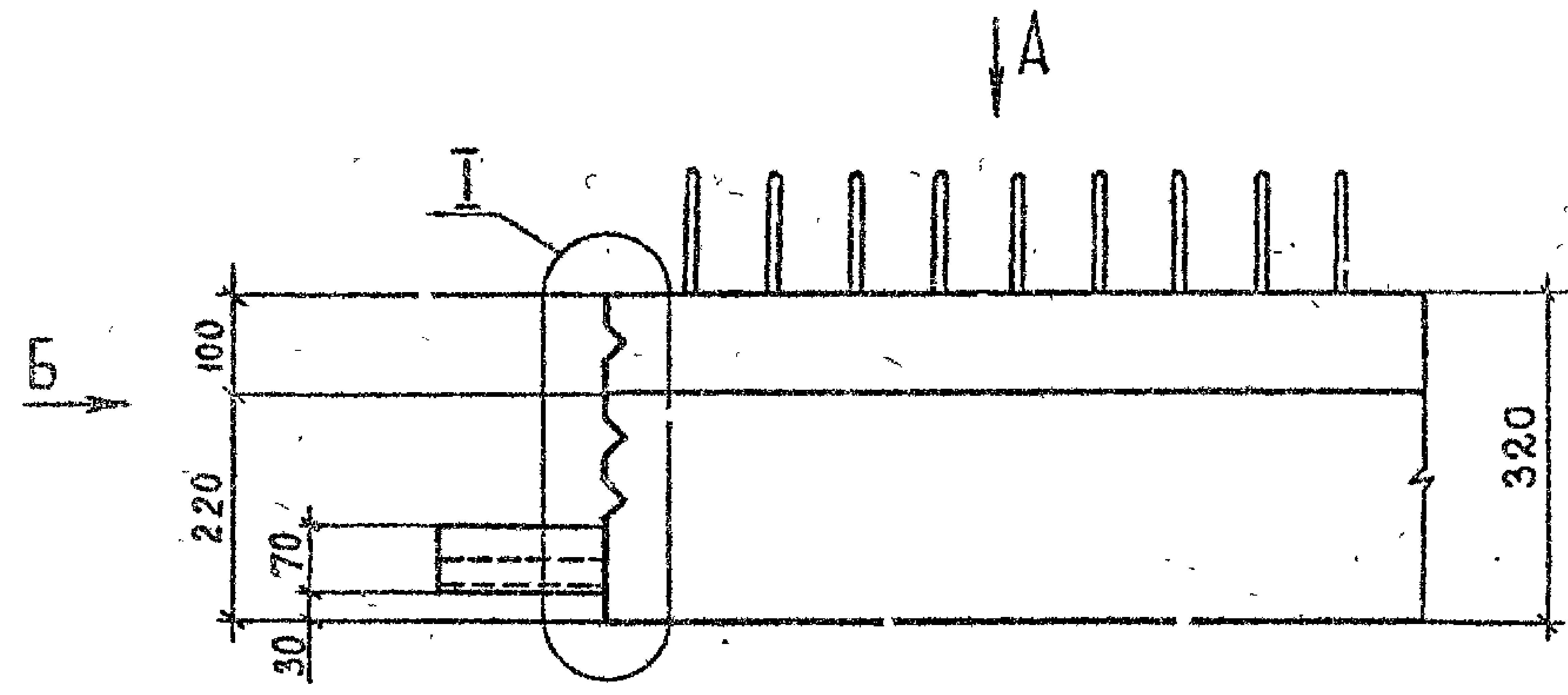
СТАДИЯ	ЛИСТ	ЛИСТОВ
Р		1
ТБИЛЗНИИЭП		

ФОРМАТ А3

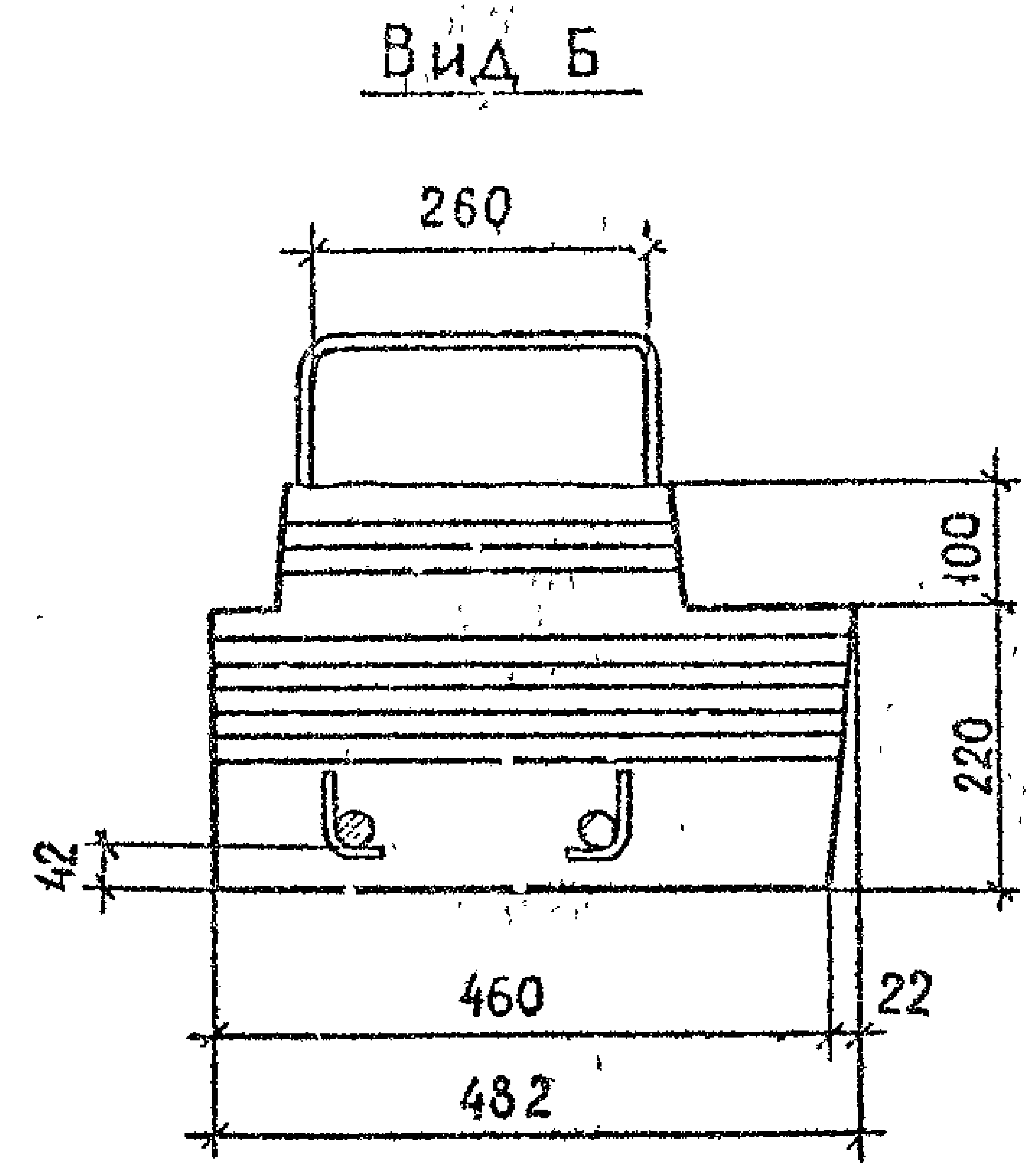
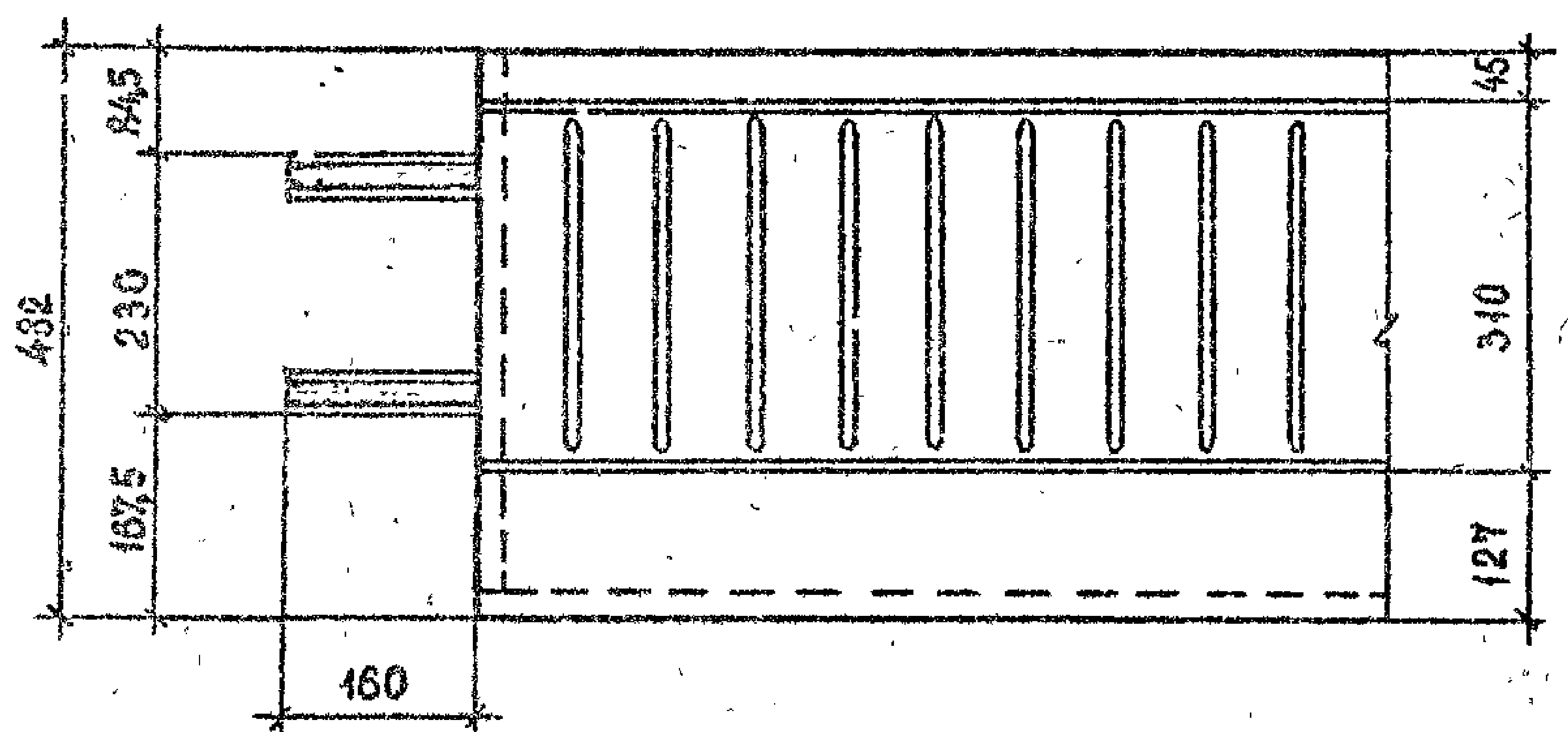
1.020.1-2с/89 В. 3-1

Имя, № полка, Подпись и дата, Взам. инв. №

4



Вид А



ДЕТАЛЬ I см. 1.020.1-2с/89 3-1 К58

РАЗРАБ.	КАХАДЗЕ	<i>Каха</i>
ПРОВЕРКА	ХАСИЕВ	<i>Хас</i>
ГНП	БАЛВАДЗЕ	<i>Бал</i>
ГЛ. ИНЖ.	КАПАНАДЗЕ	<i>Кап</i>
НАЧ. ОТД.	ТУРМАНИДЗЕ	<i>Тур</i>
Н. КОНТР.	БАЛВАДЗЕ	<i>Бал</i>

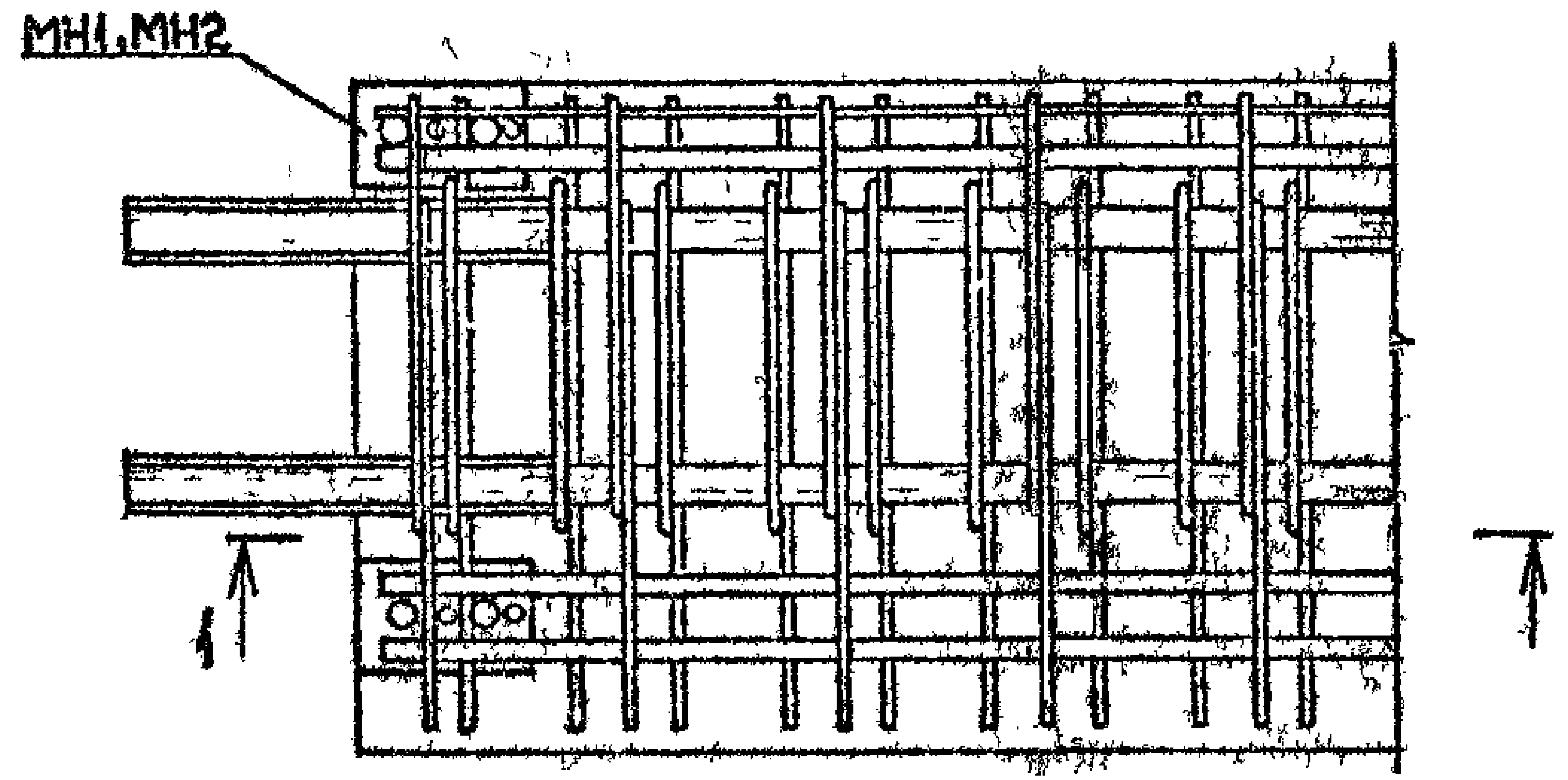
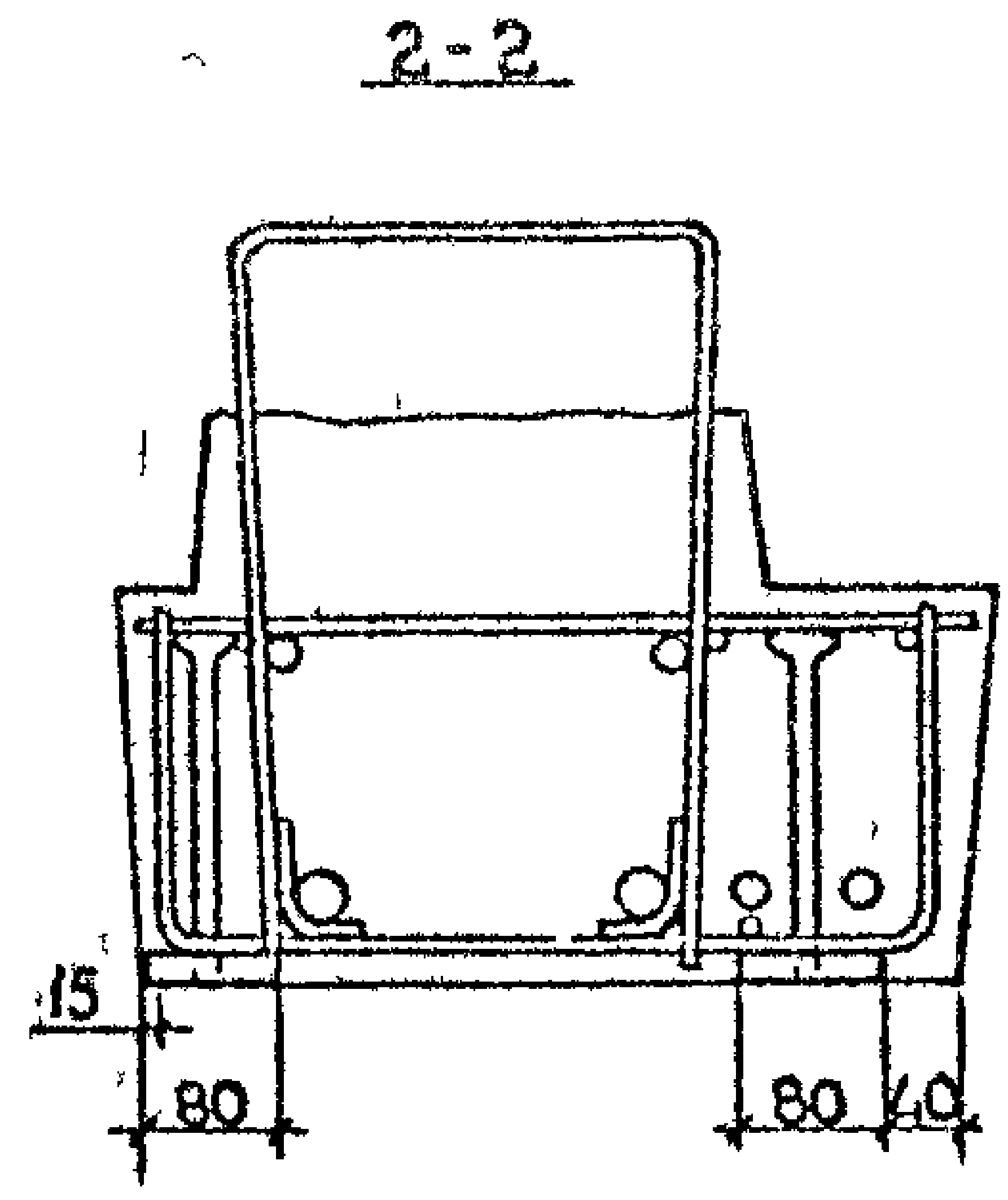
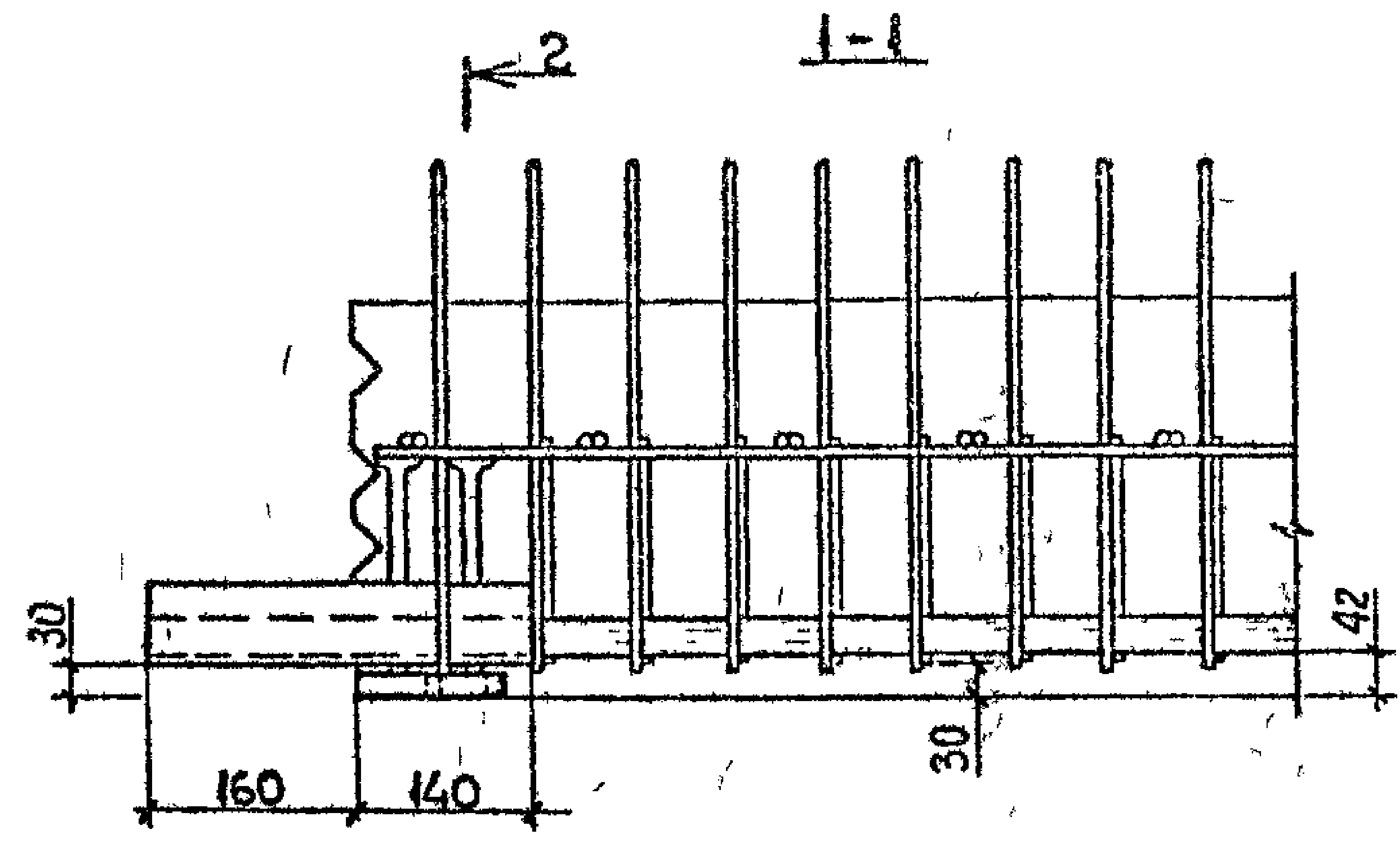
1.020.1-2с/89 3-1 К52

ДЕТАЛЬ 4

Страница	Лист	Листов
Р		
ТбилЗНИИЭП		

I.020.1-2c/89 B. 3-1

5



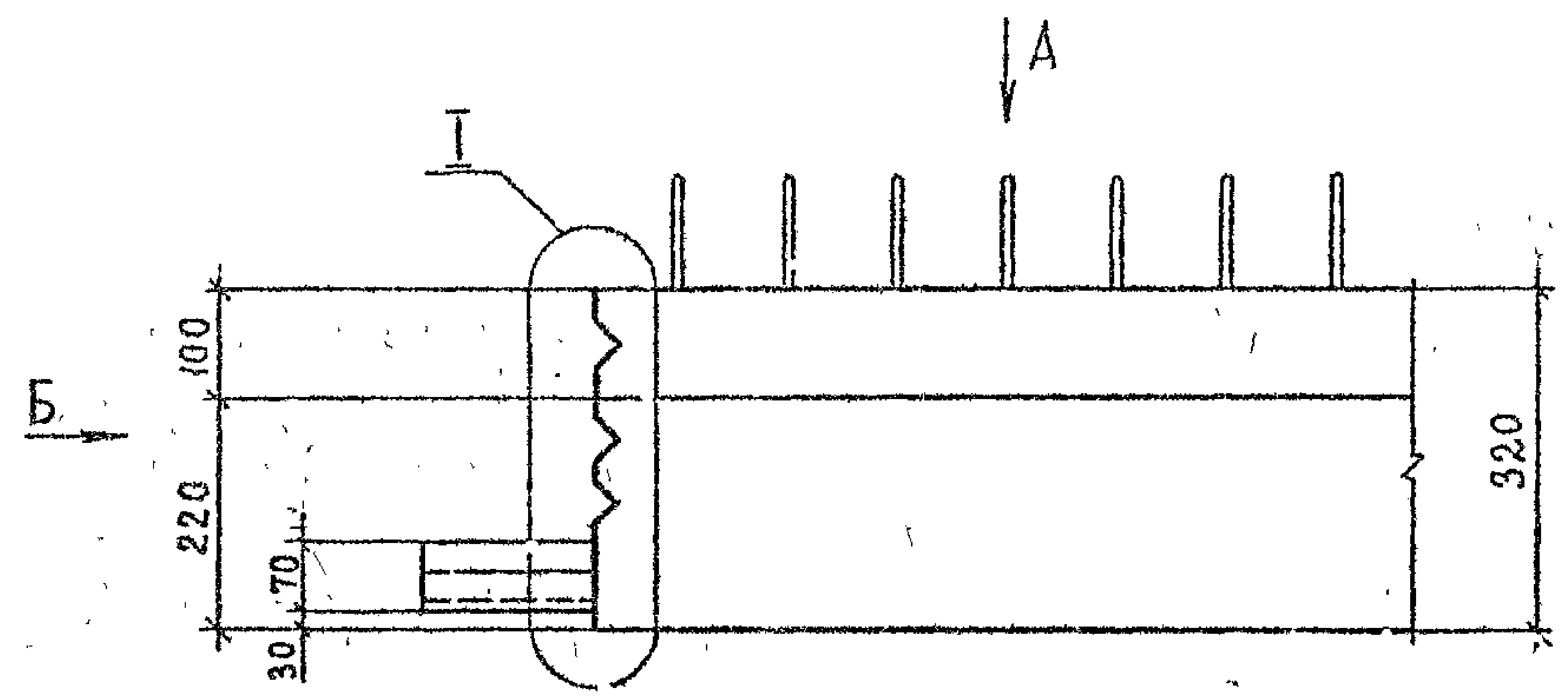
№3 № ПОЛТ	ПОДПИСЬ И ДАТА	ВЗАН. МНВ. №

РАЗРАБ.	КАХАДЗЕ	КАХ	I.020.1-2c/89 3-1 K53 ДЕТАЛЬ 5	СТАДИЯ	ЛИСТ	ЛИСТОВ
ПРОВЕРКА	ХАСИЕВ	ХАС		Р	1	1
ГИП	БАЛАБАДЗЕ	БАЛ		ТБИЛЗНИИЭП		
ГА ИНЖ.	КАПАНАДЗЕ	КАП				
НАЧ. ОТД.	ГУРМАНИДЗЕ	ГУР				
И КОНТР.	БАЛАБАДЗЕ	БАЛ	ФОРМАТ А3			

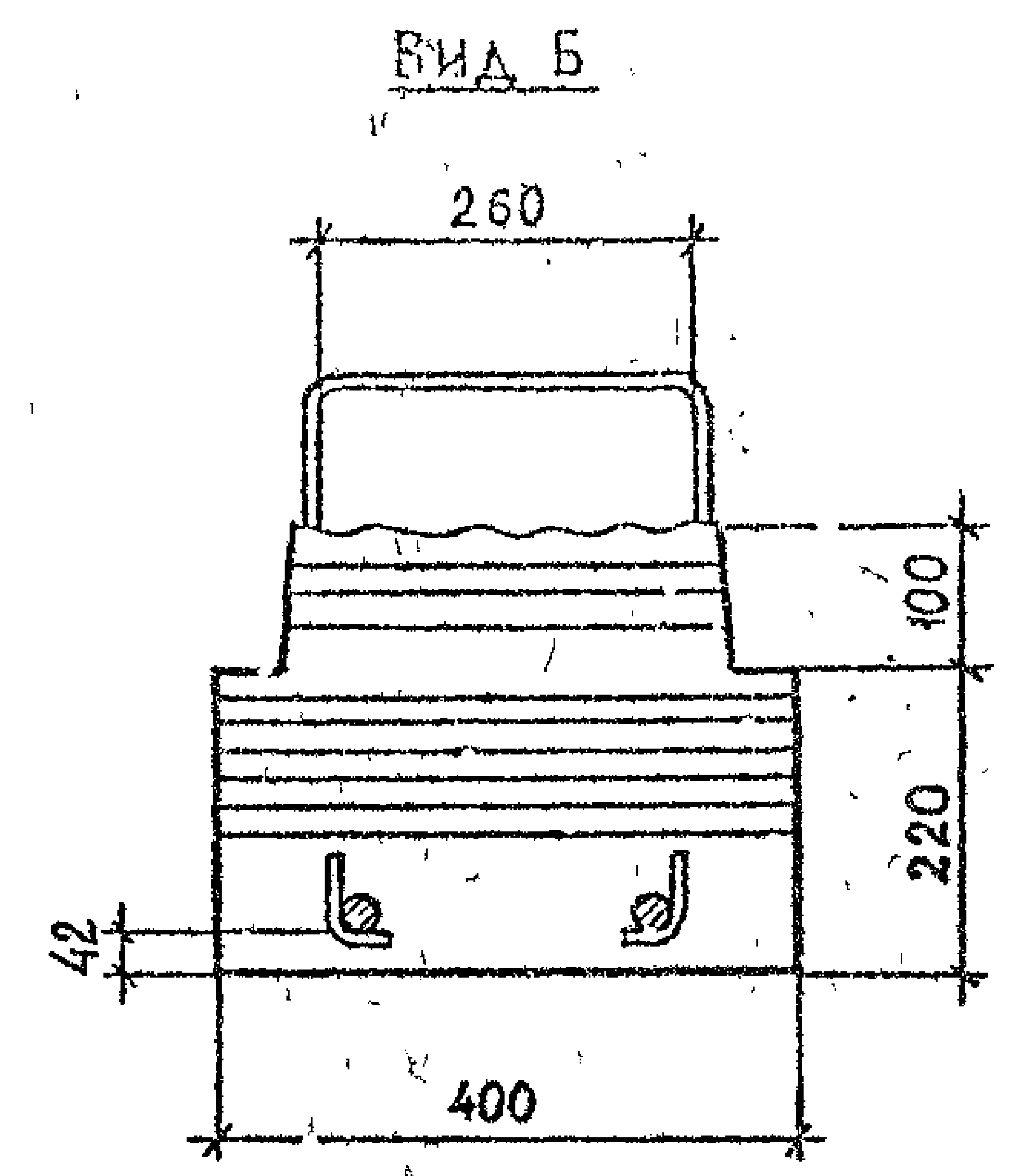
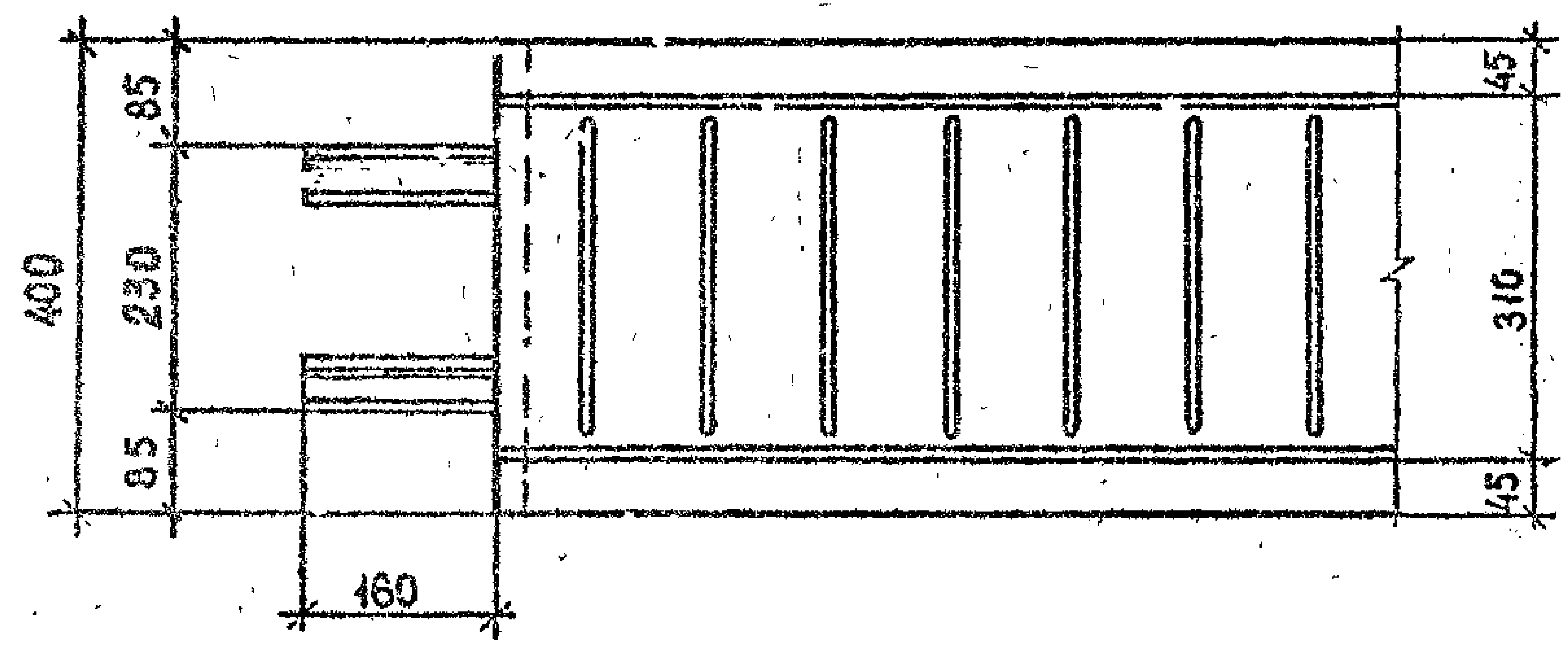
1.020.1-2с/89. В. 3-1

МНВЗ ПОДЛ. ПОДПИСЬ И ДАТА ВЗАН. МНВЗ. №

6



Вид А

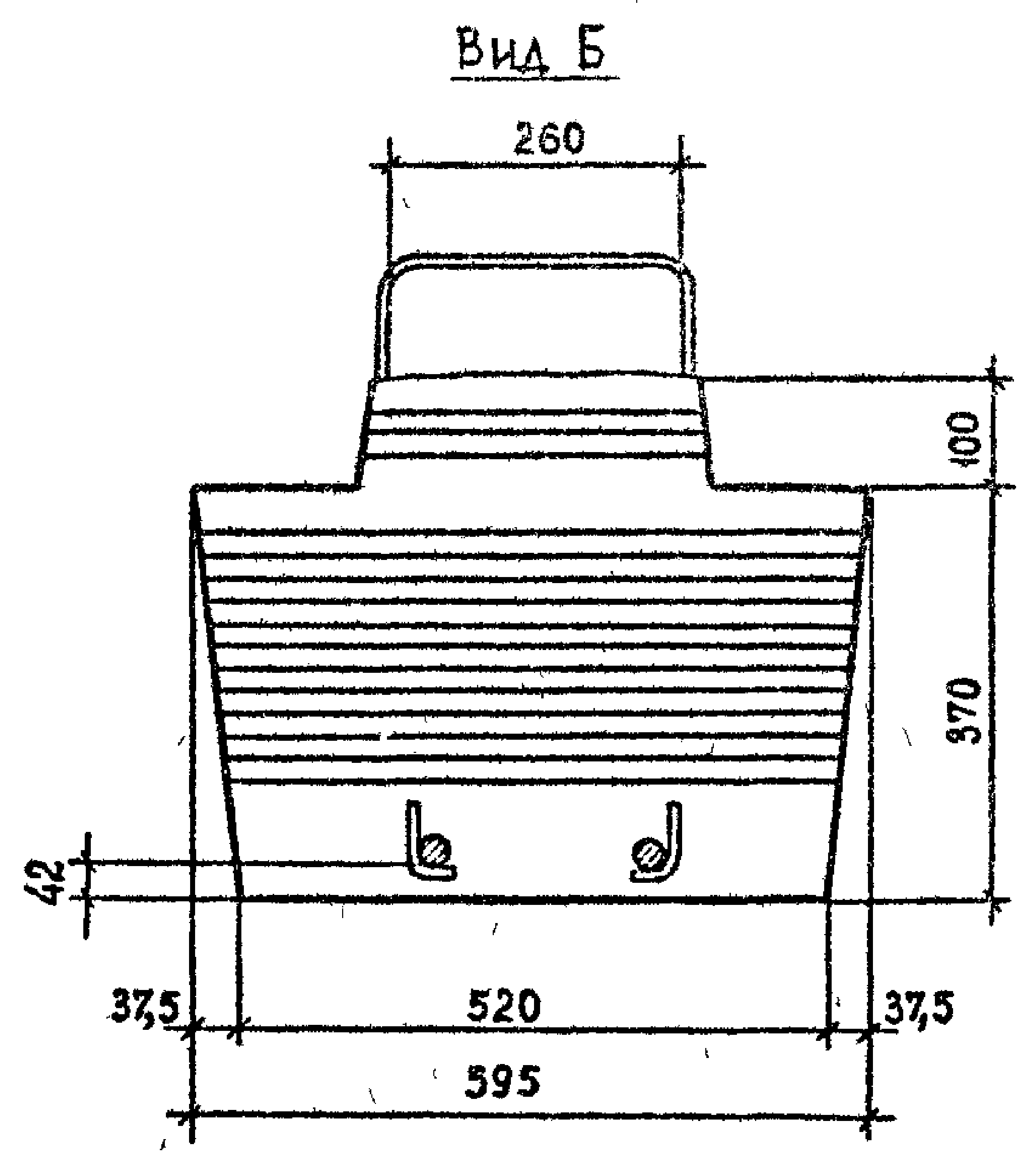
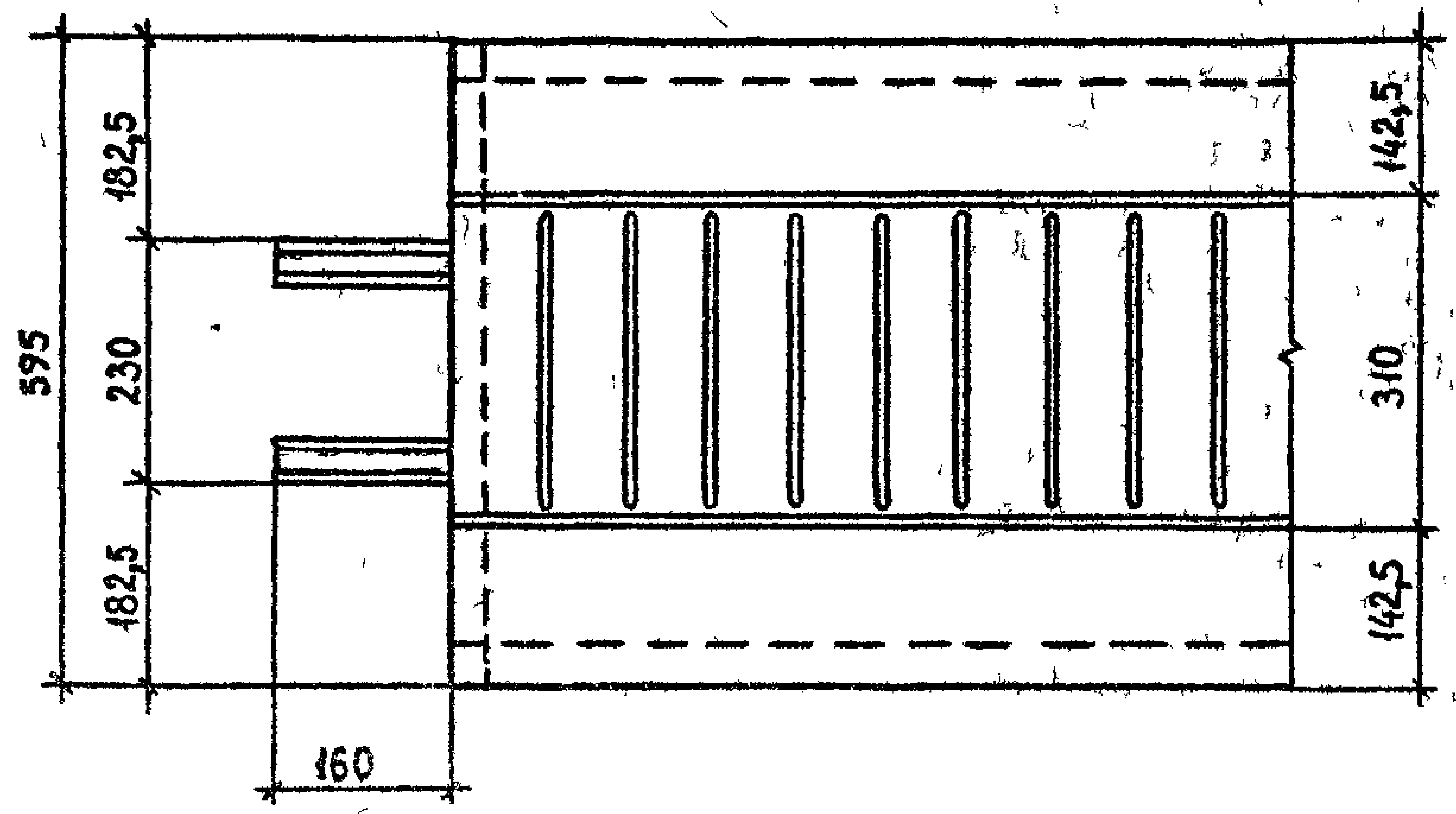
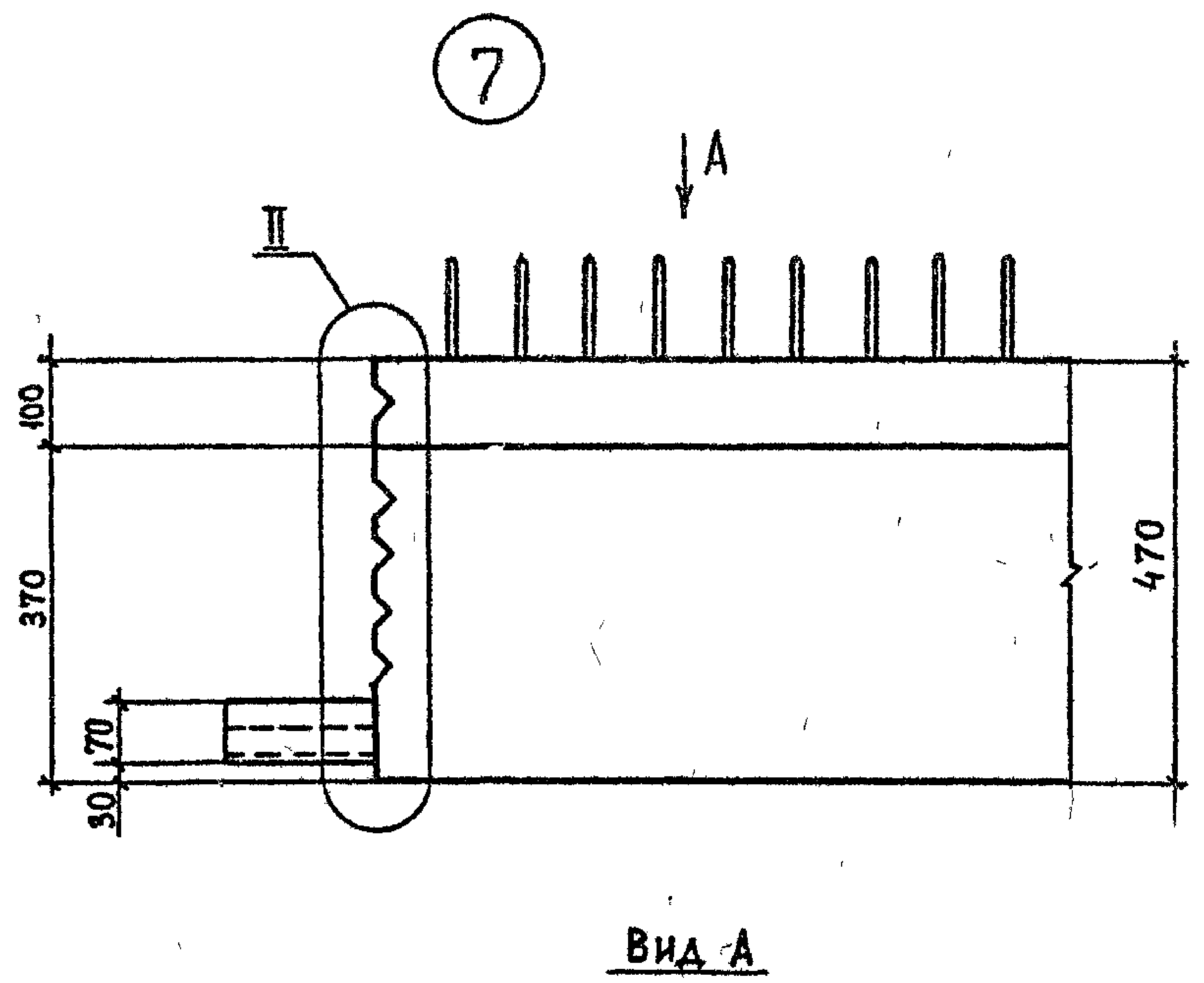


ДЕТАЛЬ I см. 1.020.1-2с/89 3-1 К58

РАЗРАБ.	КАХАДЗЕ	<i>Ках</i>	1.020.1-2с/89 3-1 К54	СТАДИЯ	Лист	Листов
ПРОВЕРИЛ	ХАСНОВ	<i>Хас</i>				
ГИП	БАЛАБАДЗЕ	<i>Бал</i>				
ГЛ. ИНЖ.	КАПАНАДЗЕ	<i>Кап</i>				
НАЧ. ОТД.	ТУРМАНИДЗЕ	<i>Тур</i>				
				Р		1
			ДЕТАЛЬ 6	ТБИЛЗНИМЭП		
Н. КОНТР.	БАЛАБАДЗЕ	<i>Бал</i>				

I.020.I-2c/89 B. 3-I

ИЗДАНИЕ ПОДЛ. ПОДПИСЬ И ДАТА ВЗАМ. ИМБ. №

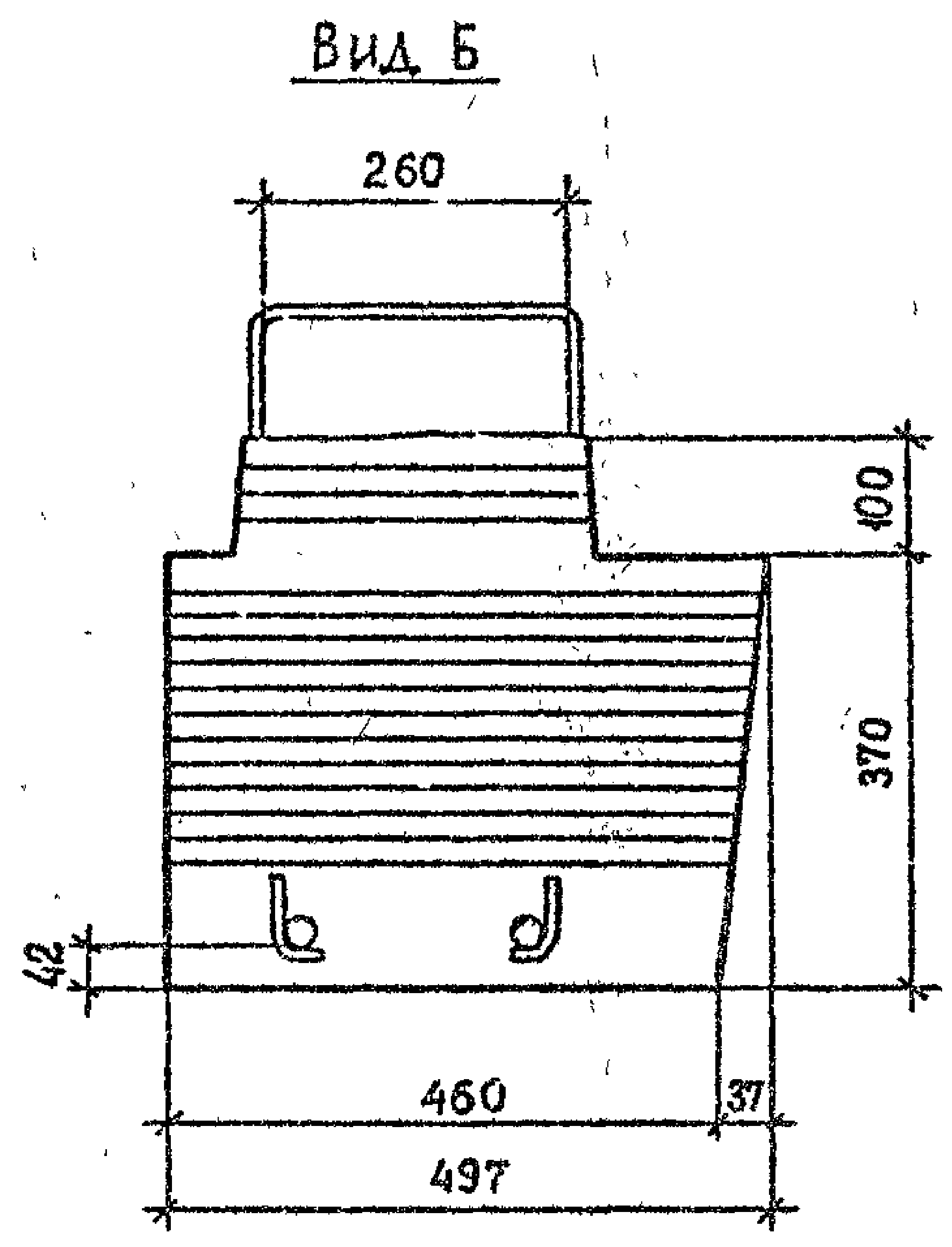
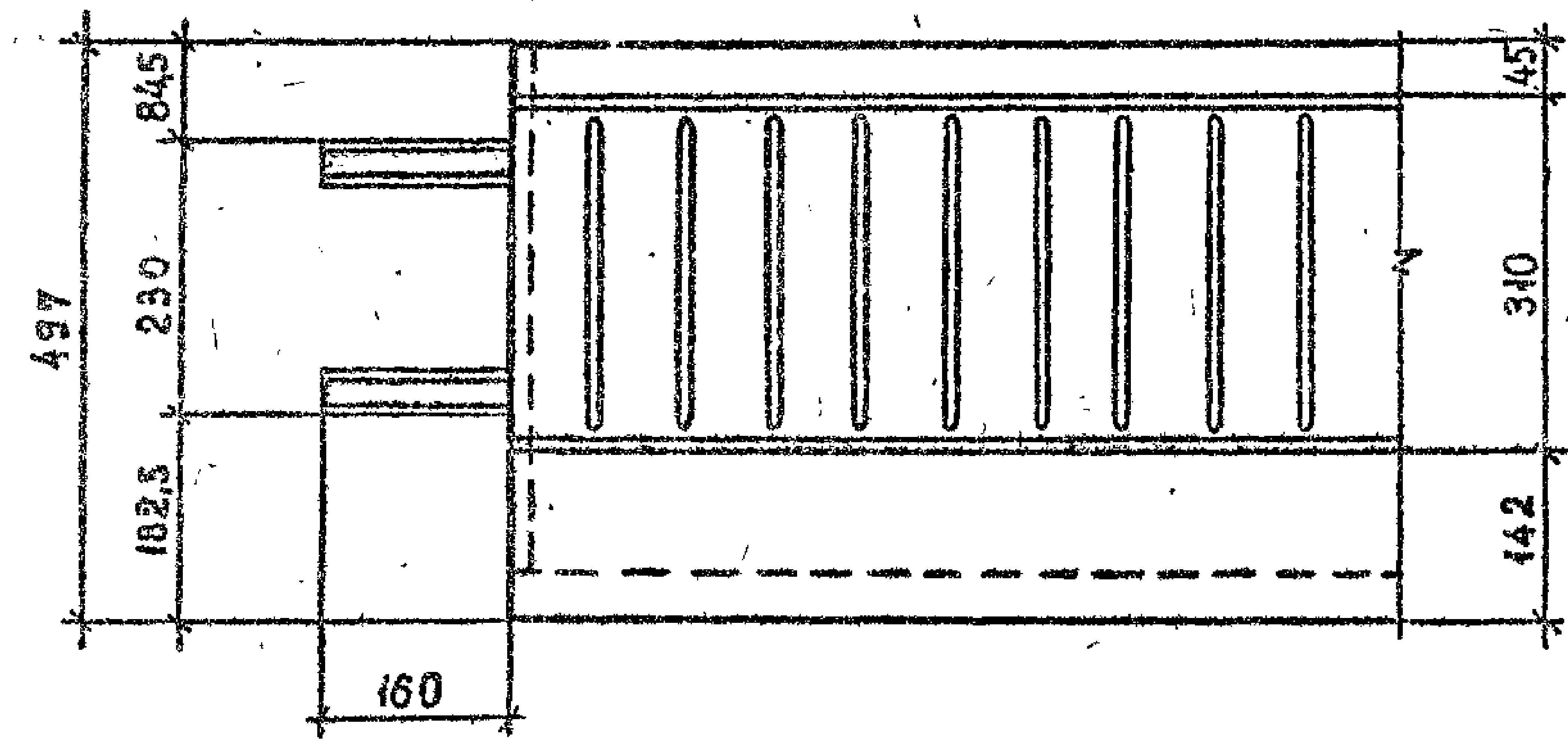
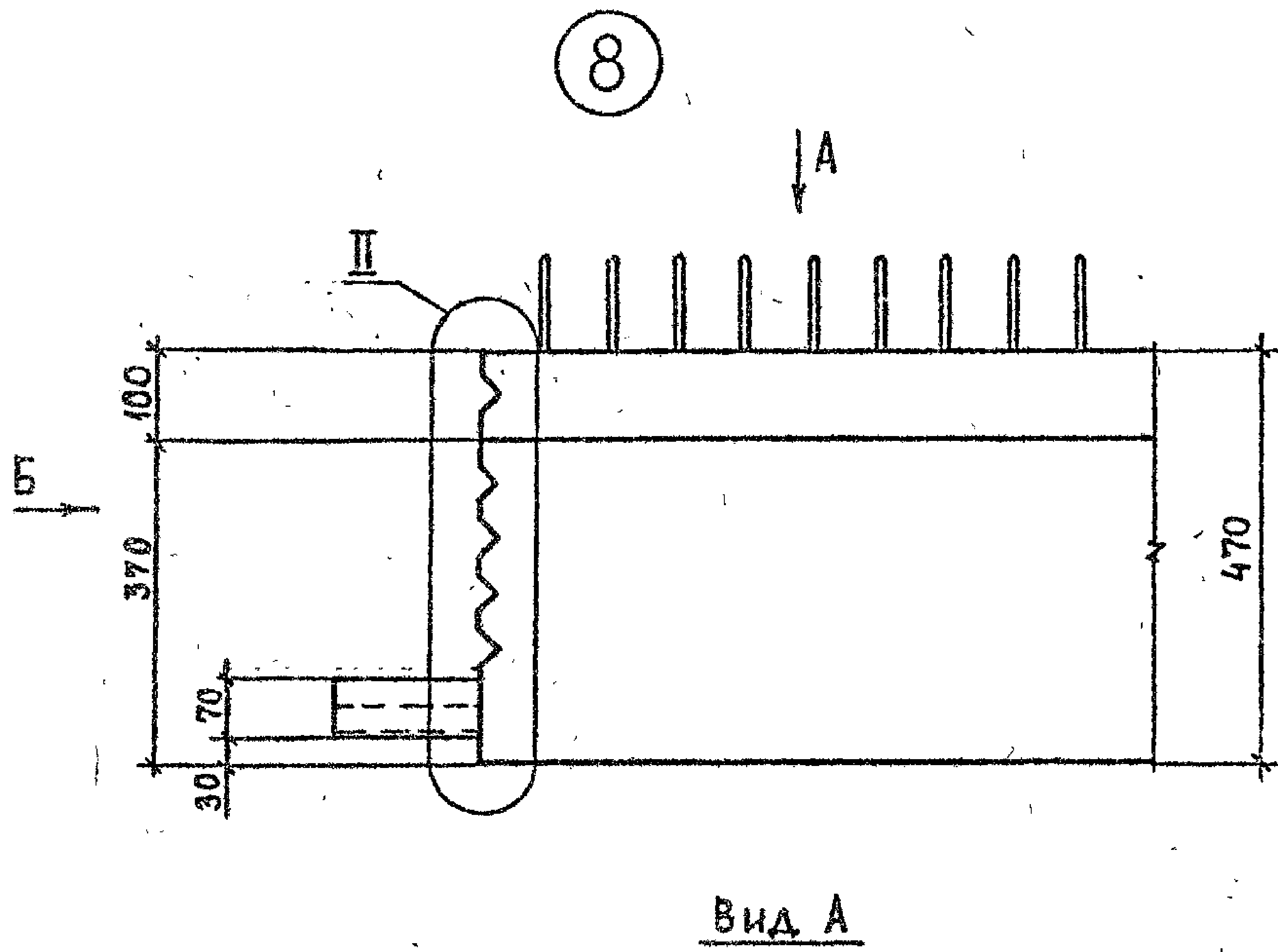


ДЕТАЛЬ II см. I.020.I-2c/89 3-I K58

РАЗРАБ.	КАХАДZE	<i>Kaxa</i>	I 020.I-2c/89 3-I K55	ДЕТАЛЬ 7	СТАДИЯ	ЛИСТ	ЛИСТОВ
ПРОВЕРКА	ХАСИЕВ	<i>Xasiev</i>			Р		1
ГИП	БАЛАБАДZE	<i>Balabadz</i>			ТбилЗНИИЭП		
ГА ИНЖ.	КАПАНАДZE	<i>Kapana</i>					
НАЧ.ОТД.	ТУРМАНИДZE	<i>Turmanidze</i>					
И.КОНТР	БАЛАБАДZE	<i>Balabadz</i>					

1.020.1-2с/89 В; 3-1

№ П. ГОДА	ПОДПИСЬ И ДАТА	ВЗАН. МНВ. №

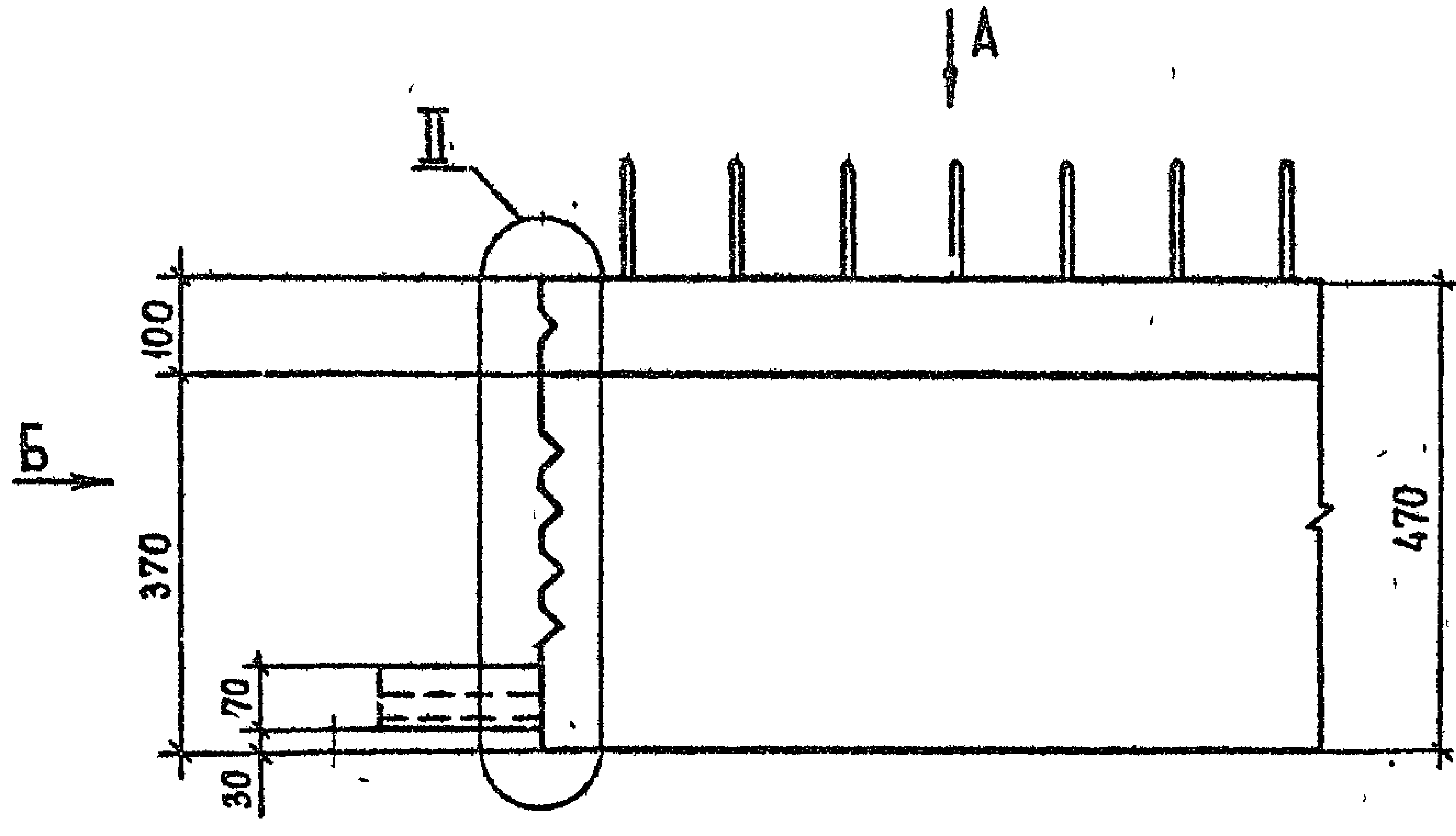


ДЕТАЛЬ II см. 1.020.1-2с/89 3-1 К58

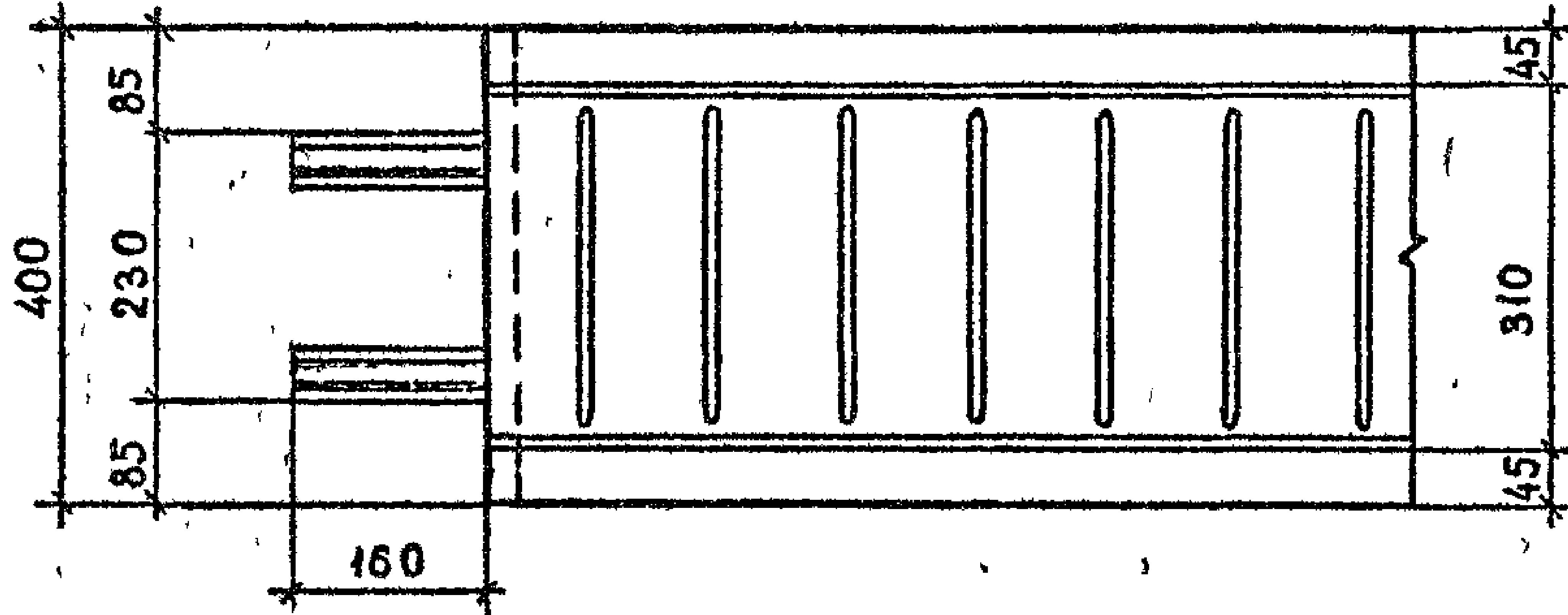
РАЗРАБ.	КАХАДZE	Кавч	1.020.1-2с/89 3-1 К56	СТАДИЯ	ЛИСТ	ЛИСТОВ
ПРОВЕРИЛ	ХАСИЕВ	Х		Р		1
ГИП	БАЛАБАДZE	Б		ДЕТАЛЬ 8 ТБИЛЗНИИЭП		
ГЛ. ИНЖ.	КАПАНАДZE	К				
НАЧ. ОТД.	ТУРИАНИДZE	Т				
И. КОНТР.	БАЛАБАДZE	Б				

И.020.1-2с/89 В. 3-1

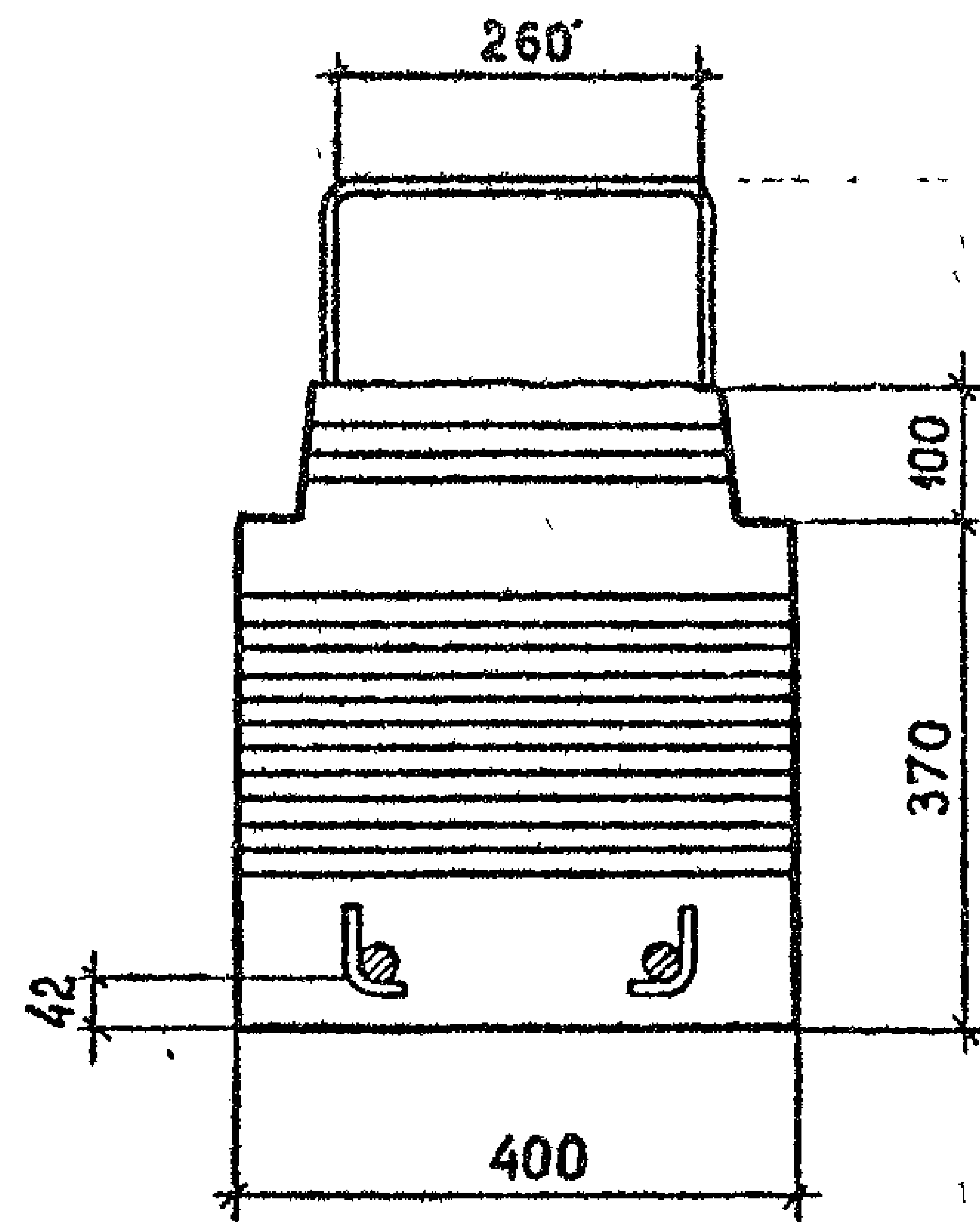
9



ВИД А



ВИД Б



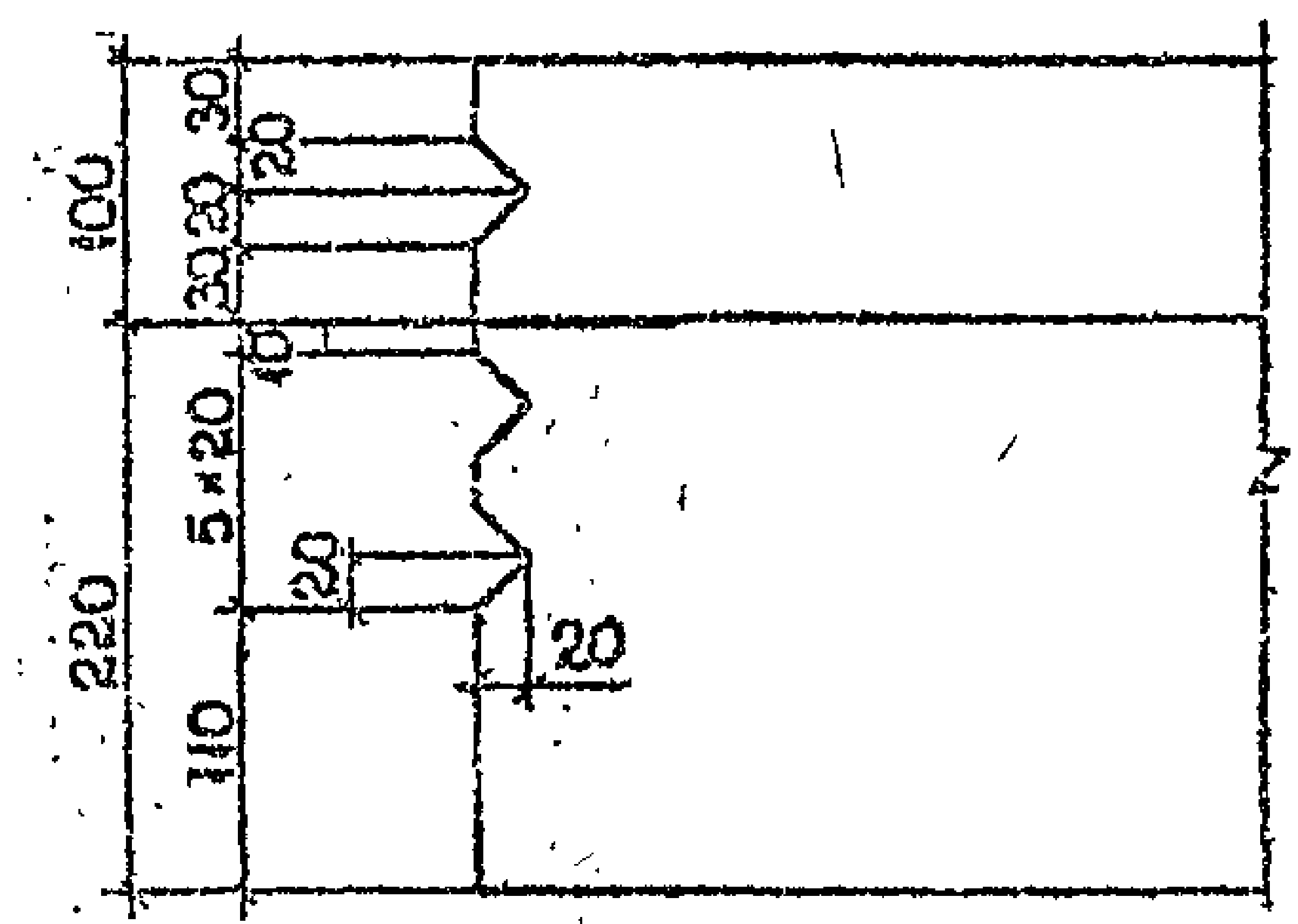
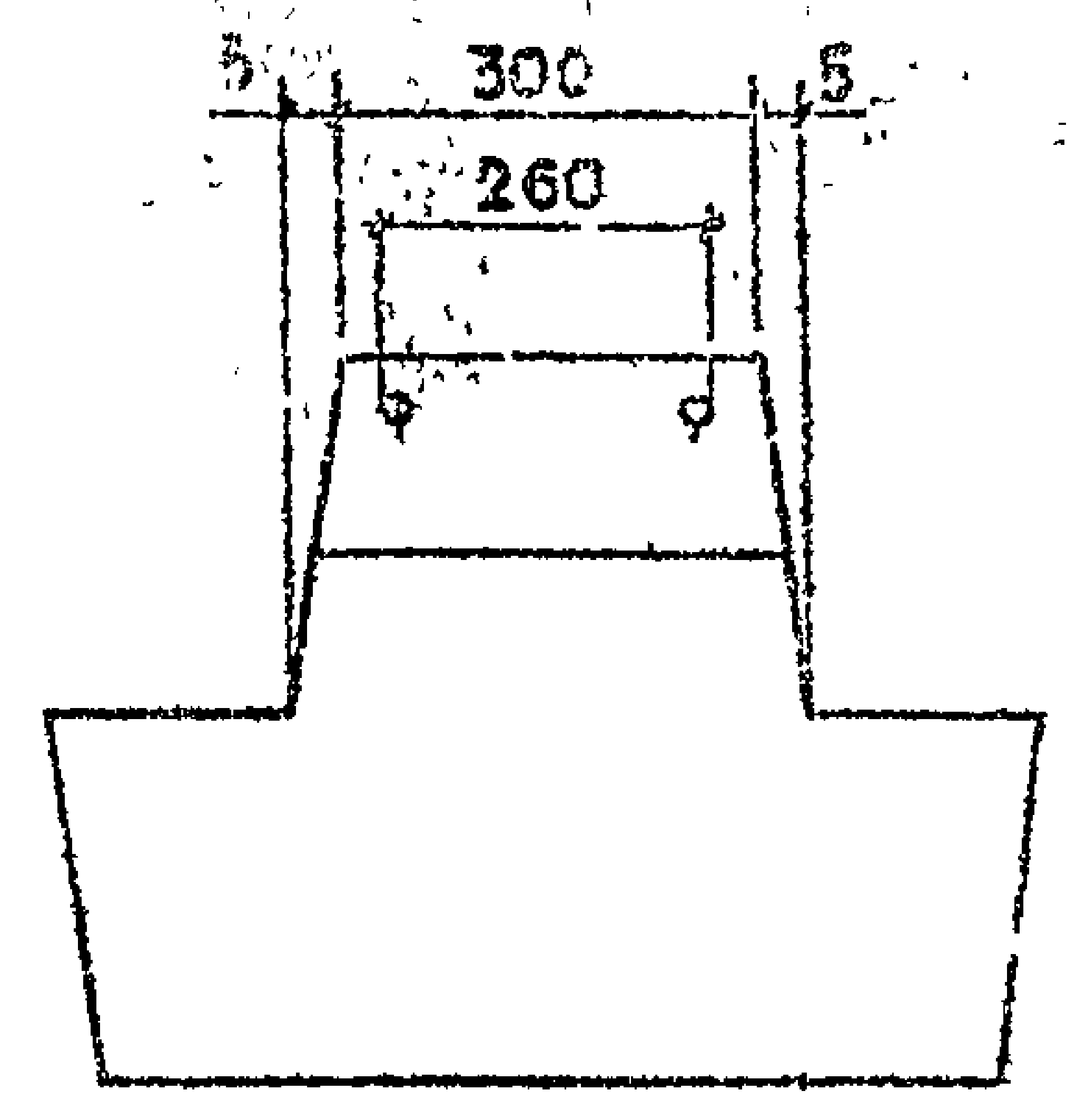
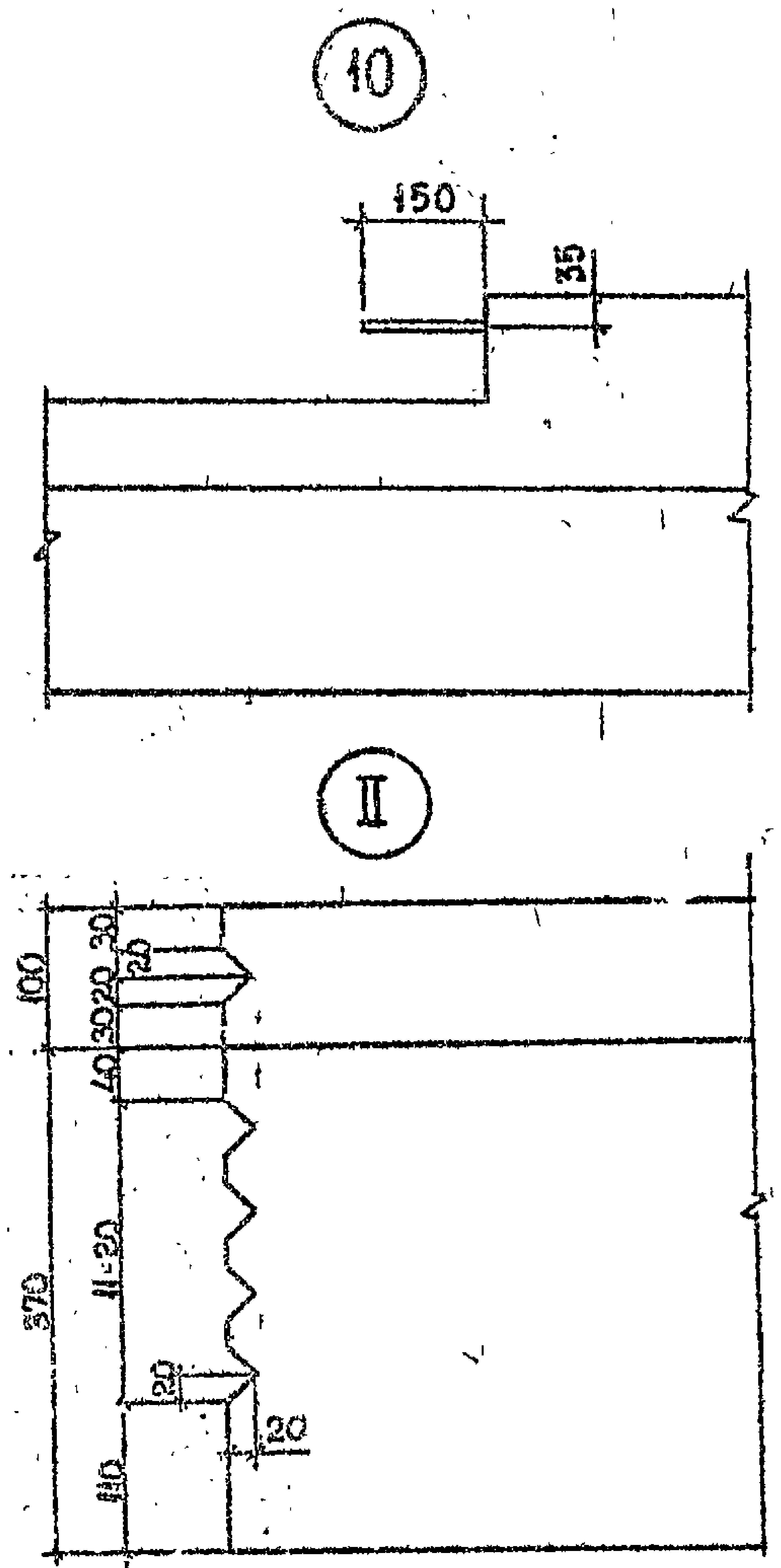
ДЕТАЛЬ II см. 1.020.1-2с/89 3-1 К58.

№ подл. Подпись и дата ЭЗМ. ИВ. №

РАЗРАБ.	КАХАДЗЕ	КАХ	1.020.1-2с/89 3-1 К57	СТАДИЯ	ЛИСТ	ЛИСТОВ
ПРОВЕРИЛ	ХАСНОВ	Х				
ГМП	БАЛАБАДЗЕ	Ба		ДЕТАЛЬ 9	Р	1
ГЛ. ИНЖ.	КАПАНАДЗЕ	Ка				
НАЧ. ОТД.	ТУРИАНИДЗЕ	Ту				
Н. КОНТР.	БАЛАБАДЗЕ	Ба	ТбилЗНИИЭП			

1.020.1-2с/89 В. 3-1

СЕРВИСНОЕ БУДУ. И ИТАС. ЗАКАЗНИКА



РАЗРАБ.	КАХИДЗЕ	<i>Кх</i>
ПРОВЕРИЛ	ХАСИЕВ	<i>Х</i>
ГИП	БАЛАБАДЗЕ	<i>Б</i>
ГЛ. ИНЖ.	КАПАНАДЗЕ	<i>К</i>
НАЧ. ОТА.	ГУРМАНИДЗЕ	<i>Г</i>
И. КОНТР.	БАЛАБАДЗЕ	<i>Б</i>

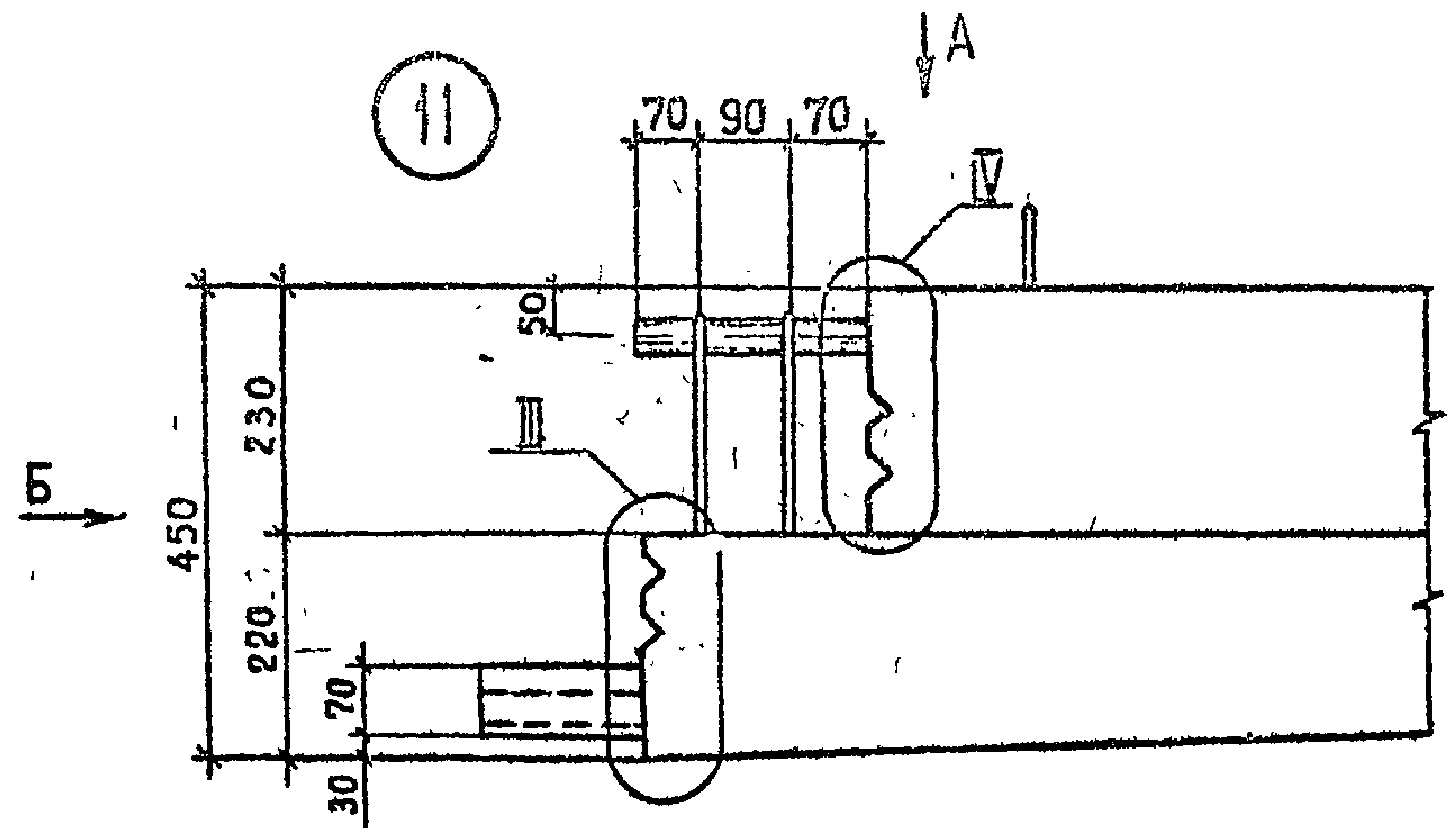
1.020.1-2с/89 3-1 К92

ДЕТАЛЬ 10, I. II

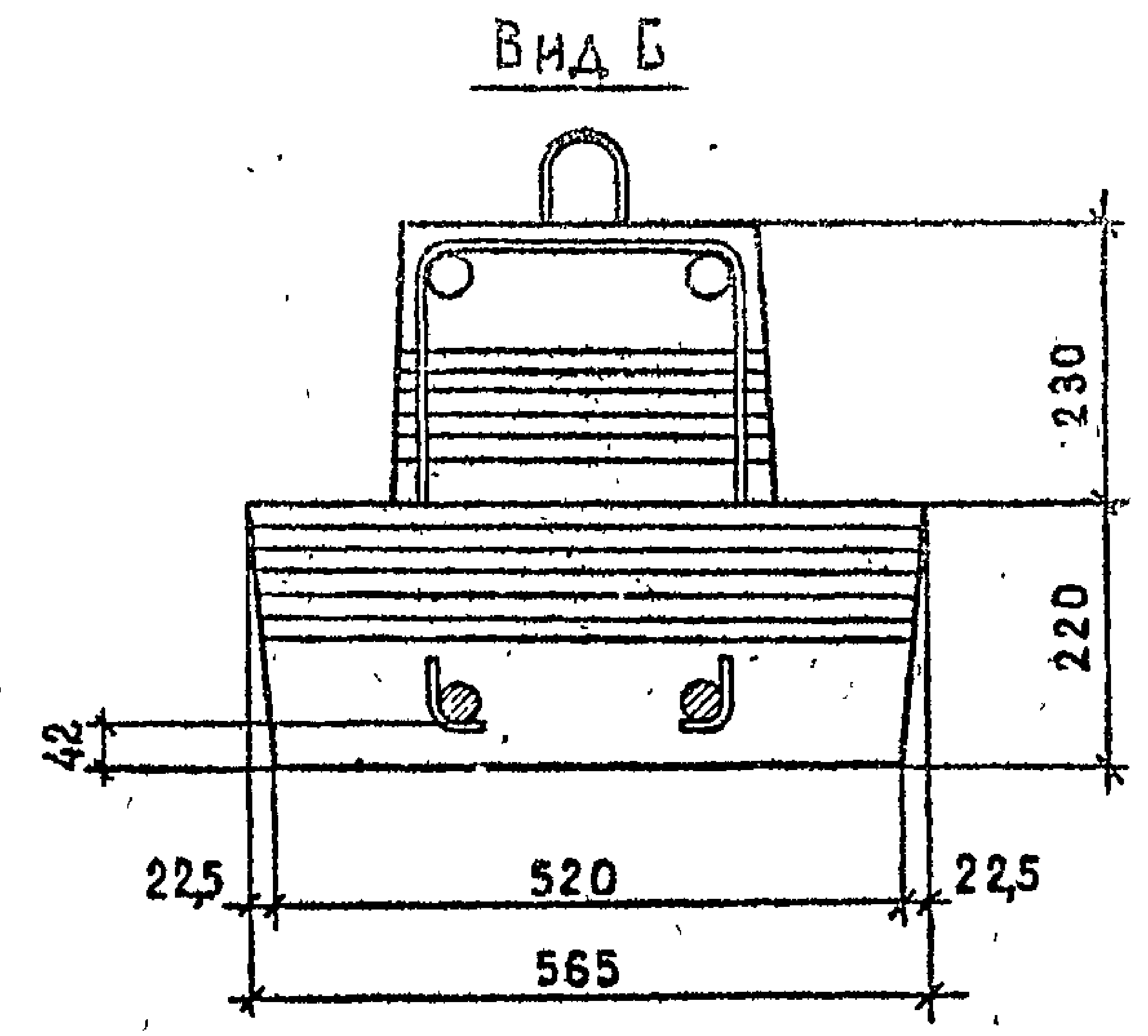
Страна	Лист	Листов
Р		
ТбилизНИИЭП		

ГОРМАТ А3

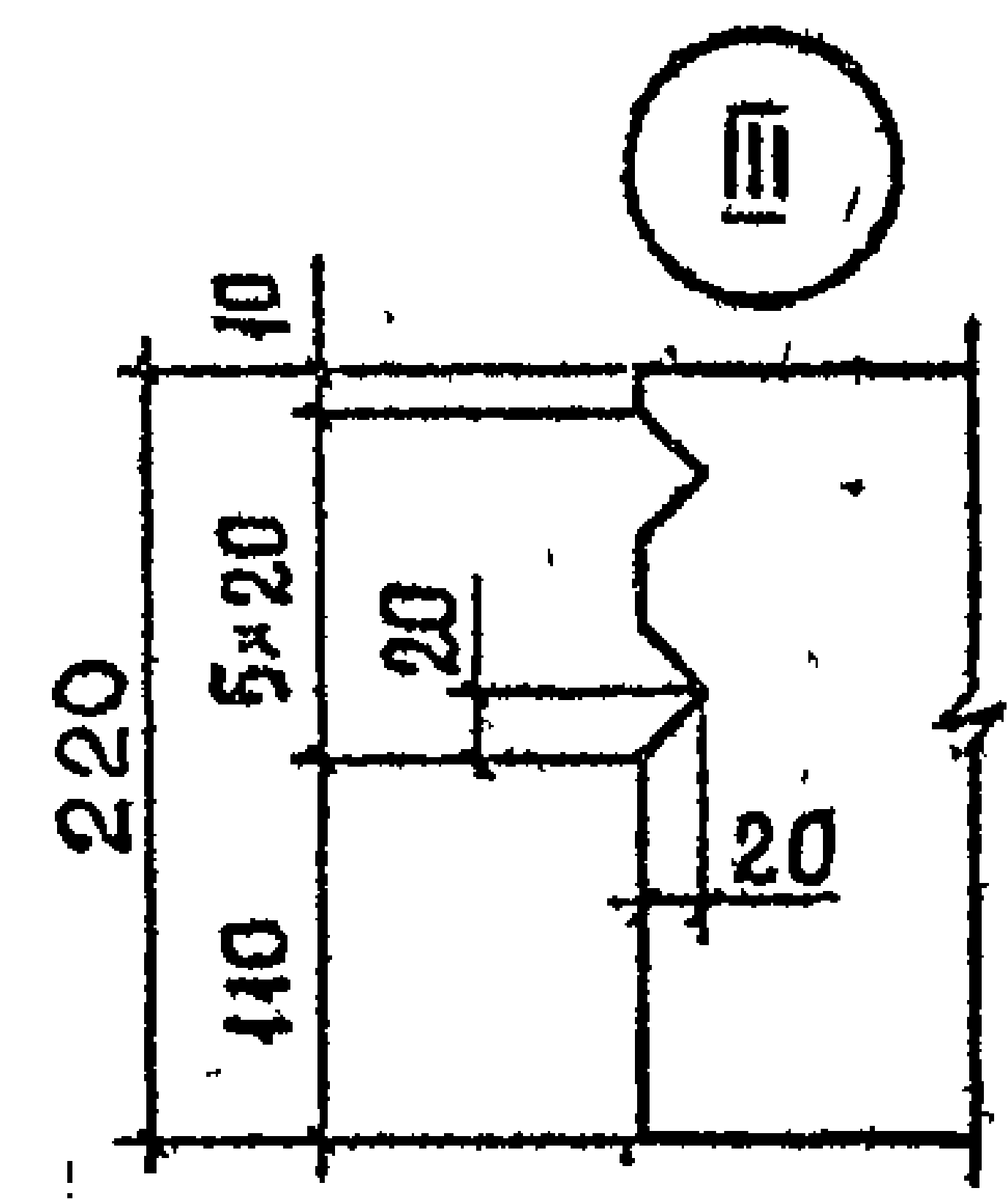
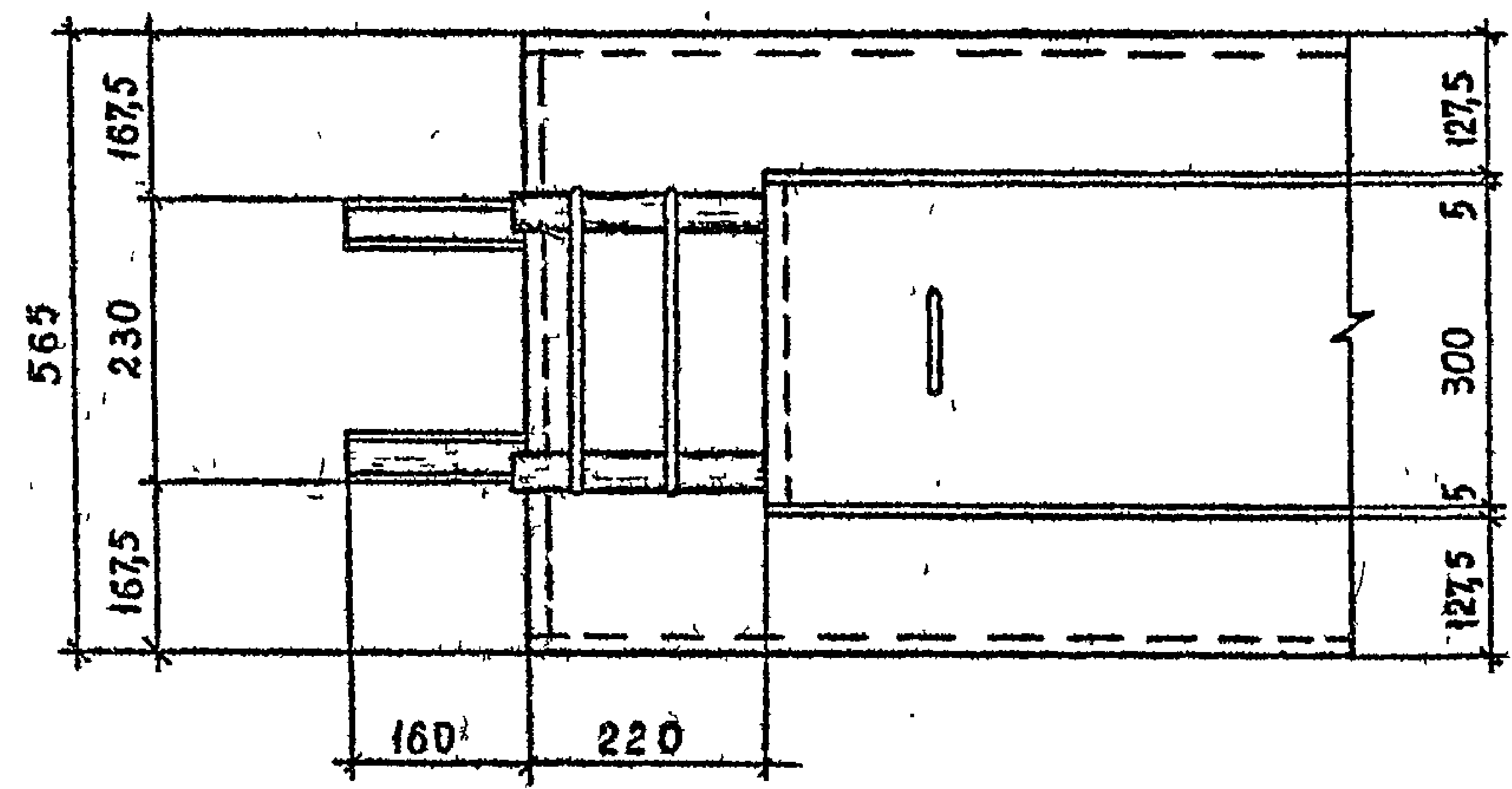
I.020.1-2с/89 В. 3-1



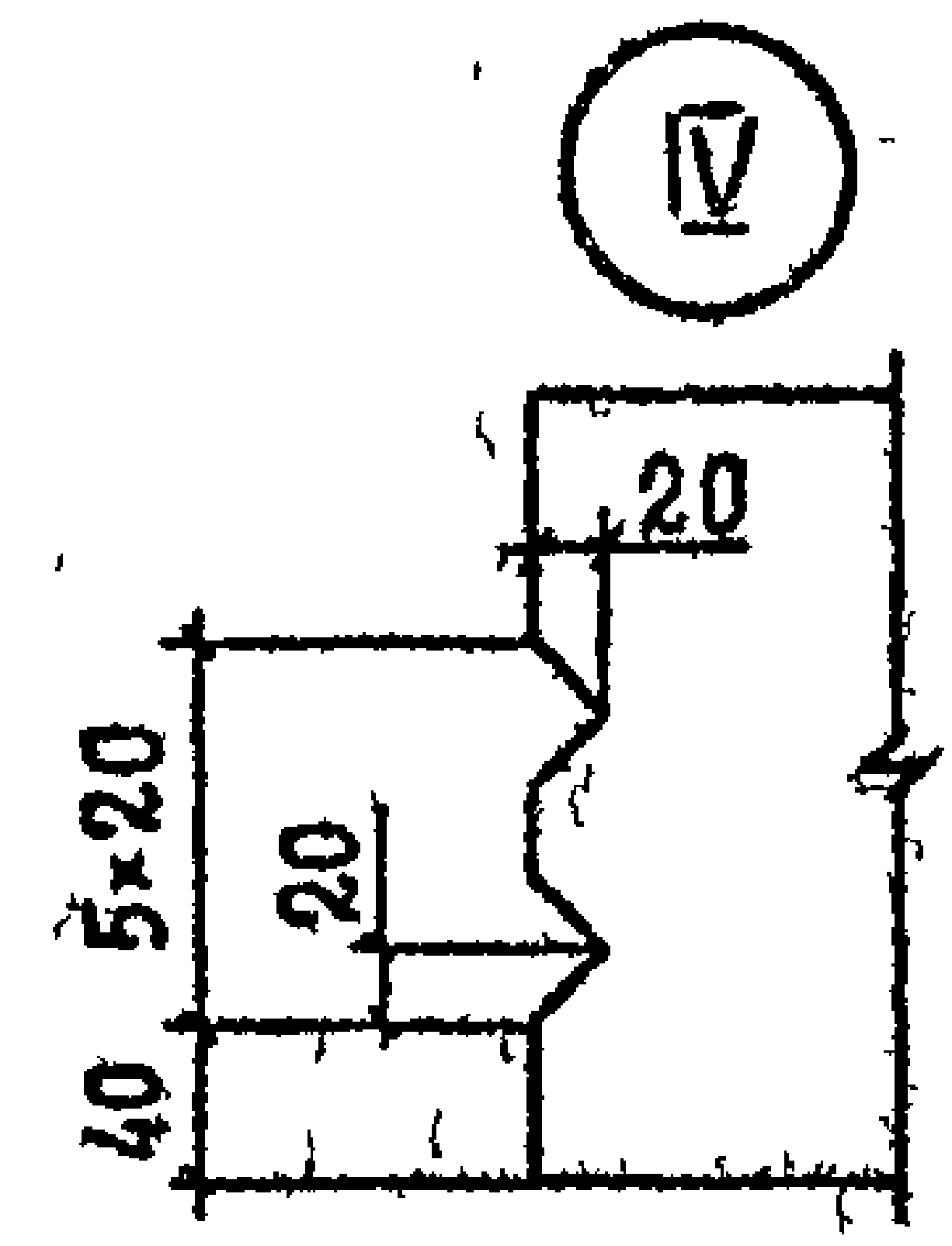
Вид А



Вид Б



III



IV

Подпись и дата
Взам инж. №
Инв. № подл

РАЗРАБ.	КАХАДЗЕ	<i>Ках</i>
ПРОВЕРИЛ	ХАСКЕВ	<i>Хас</i>
ГИП	БАЛАБАДЗЕ	<i>Бал</i>
ГЛ. ИНЖ.	КАПАНАДЗЕ	<i>Кап</i>
НАЧ. ОТД.	ТУРИАНИДЗЕ	<i>Тур</i>
И КОНТР	БАЛАБАДЗЕ	<i>Бал</i>

I.020.1-2с/89 3-1 К59

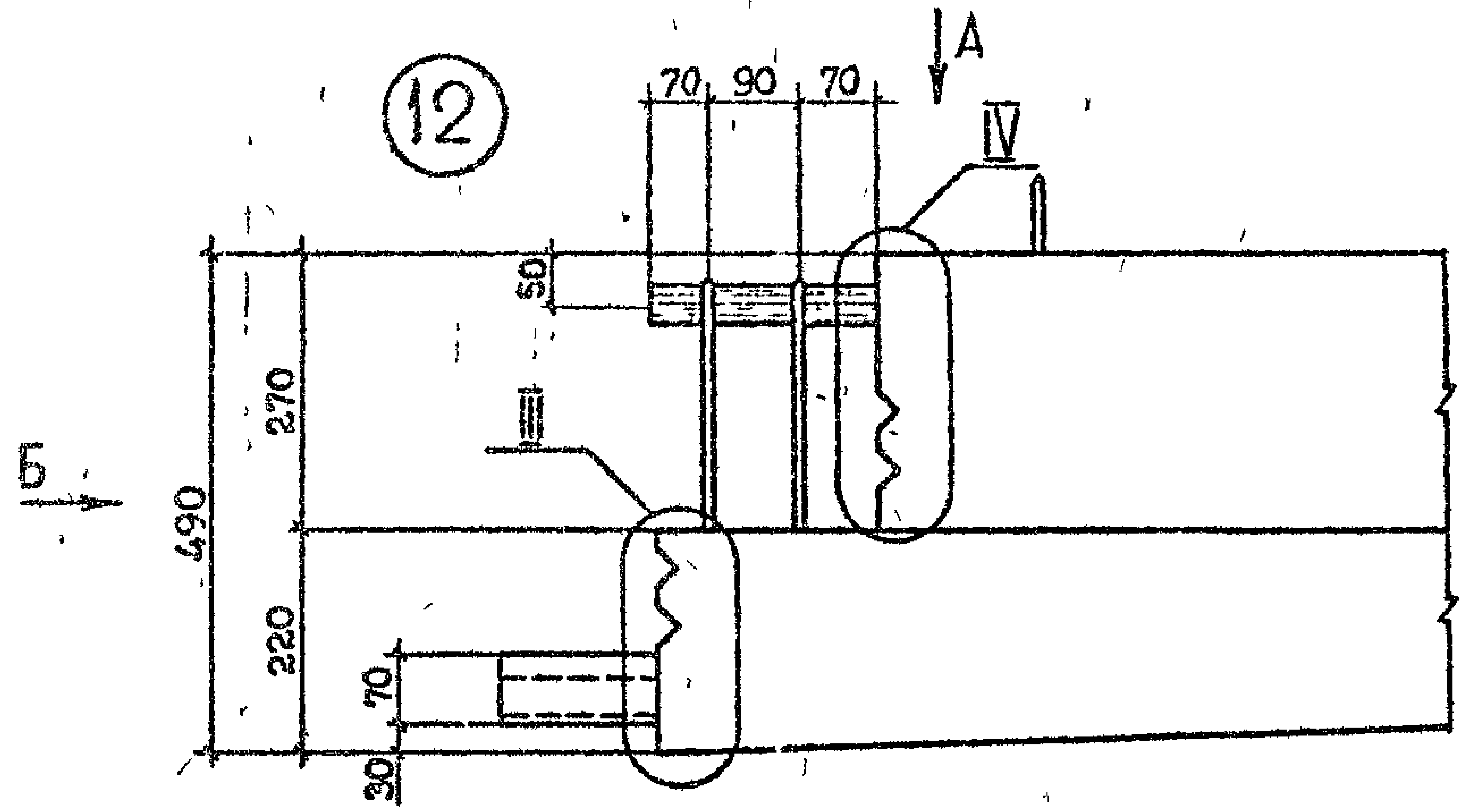
ДЕТАЛЬ II, III, IV

СТАНЦИЯ	ЛИСТ	ЛИСТОВ
Р		4
ТбилЗНИИЭП		

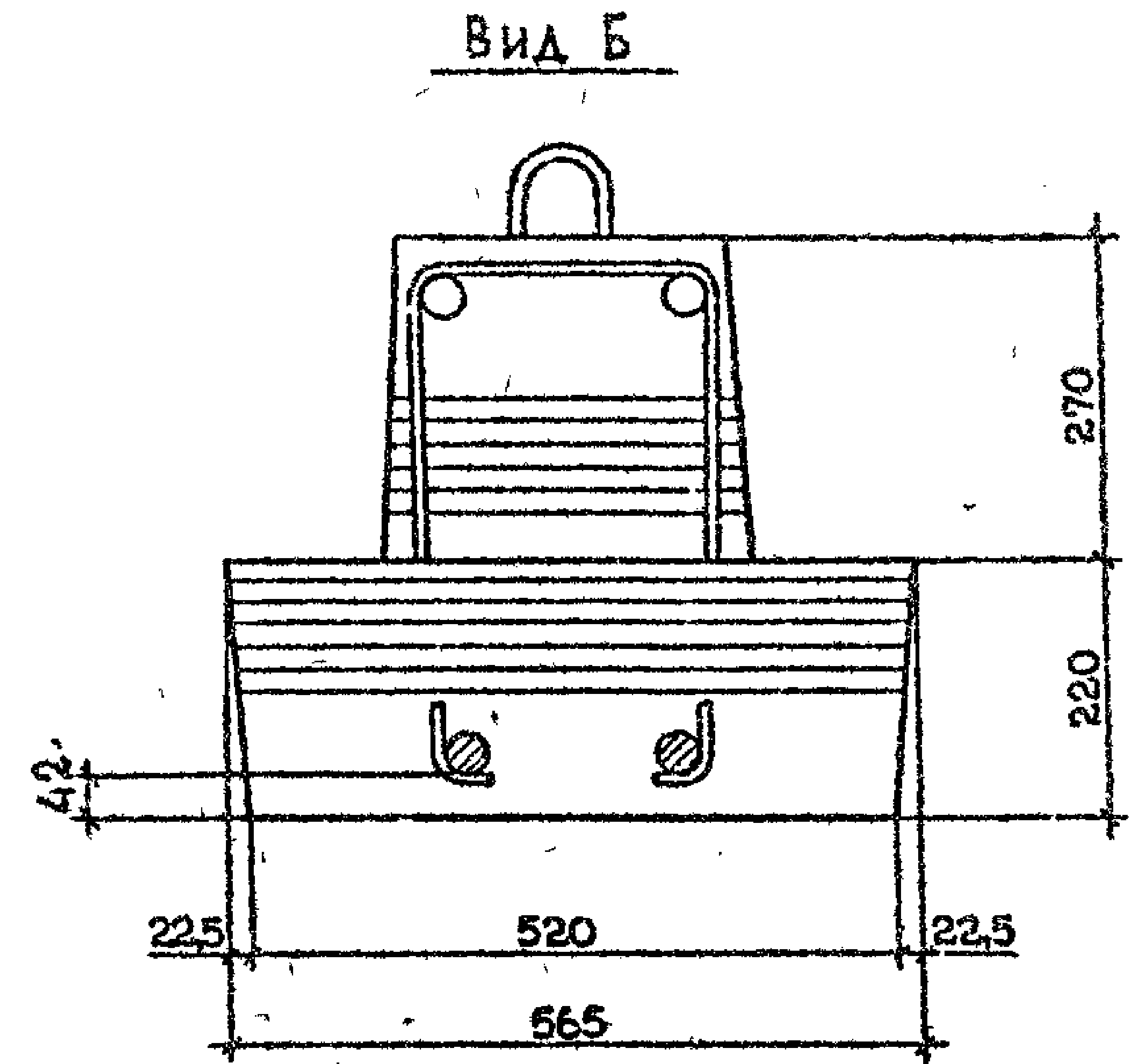
ФОРМАТ А3
1962-29 106

И.020.1-2с/89 В. 3-1

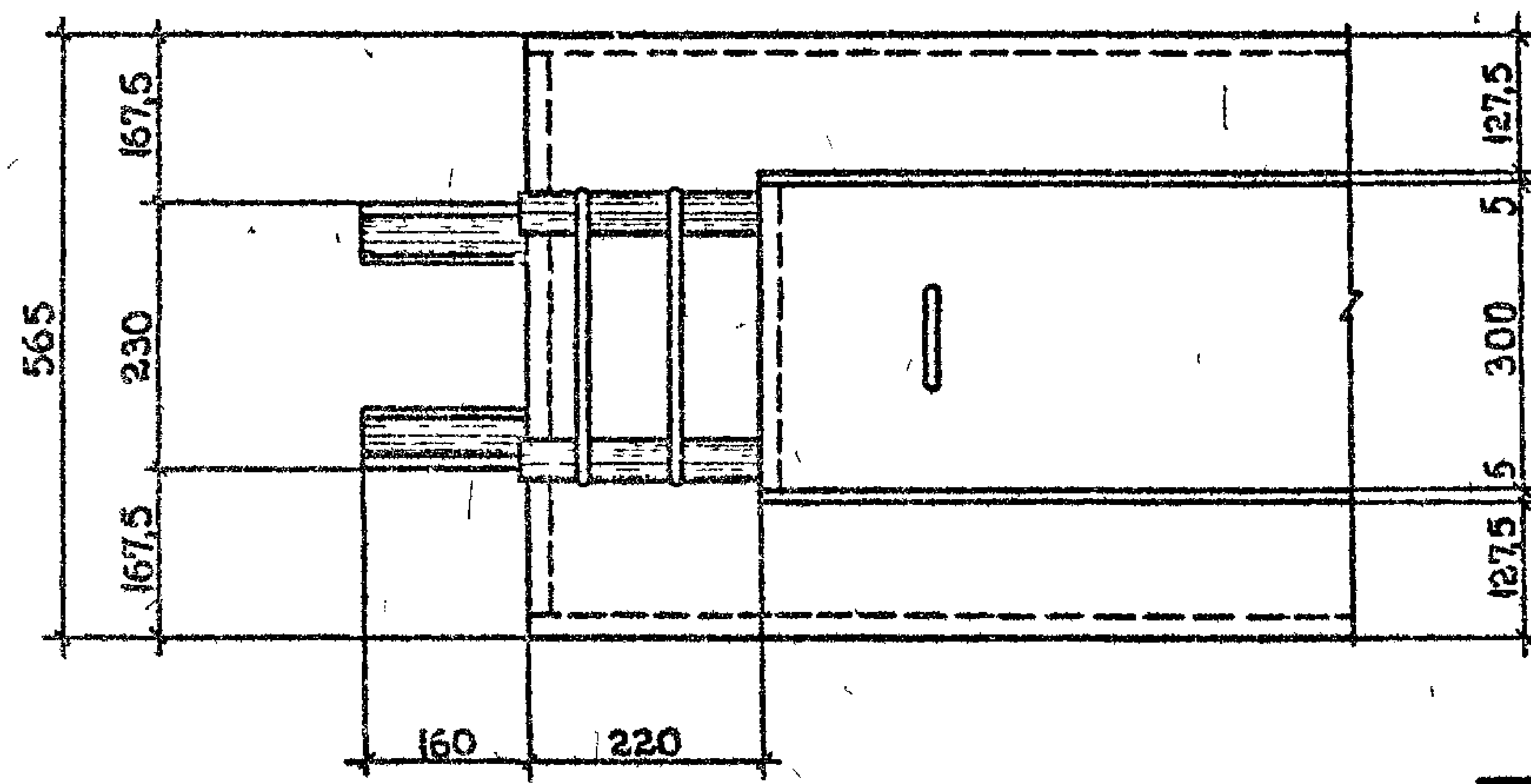
12



Вид А



Вид Б



ДЕТАЛИ III и IV см. 1.0201-2с/89 3-1 К59.

ИЗМ. № ПОДЛ. ПОДПИСЬ И ДАТА

РАЗРАБ.	КАХАДZE	Кав
ПРОВЕРКА	ХАСИЕВ	Х
ГИП	БАЛАБАДZE	Б
ГА ИЮК.	КАТАНАДZE	К
НАЧ.ОТД.	ТУРМАНИДZE	Т
И.КОНТР.	БАЛАБАДZE	Б

1.020.1-2с/89 3-1 К60

ДЕТАЛЬ 12

СТАВЛЯ	ЛИСТ	ЛИСТОВ
Р		1
ТбилЗНИИЭП		

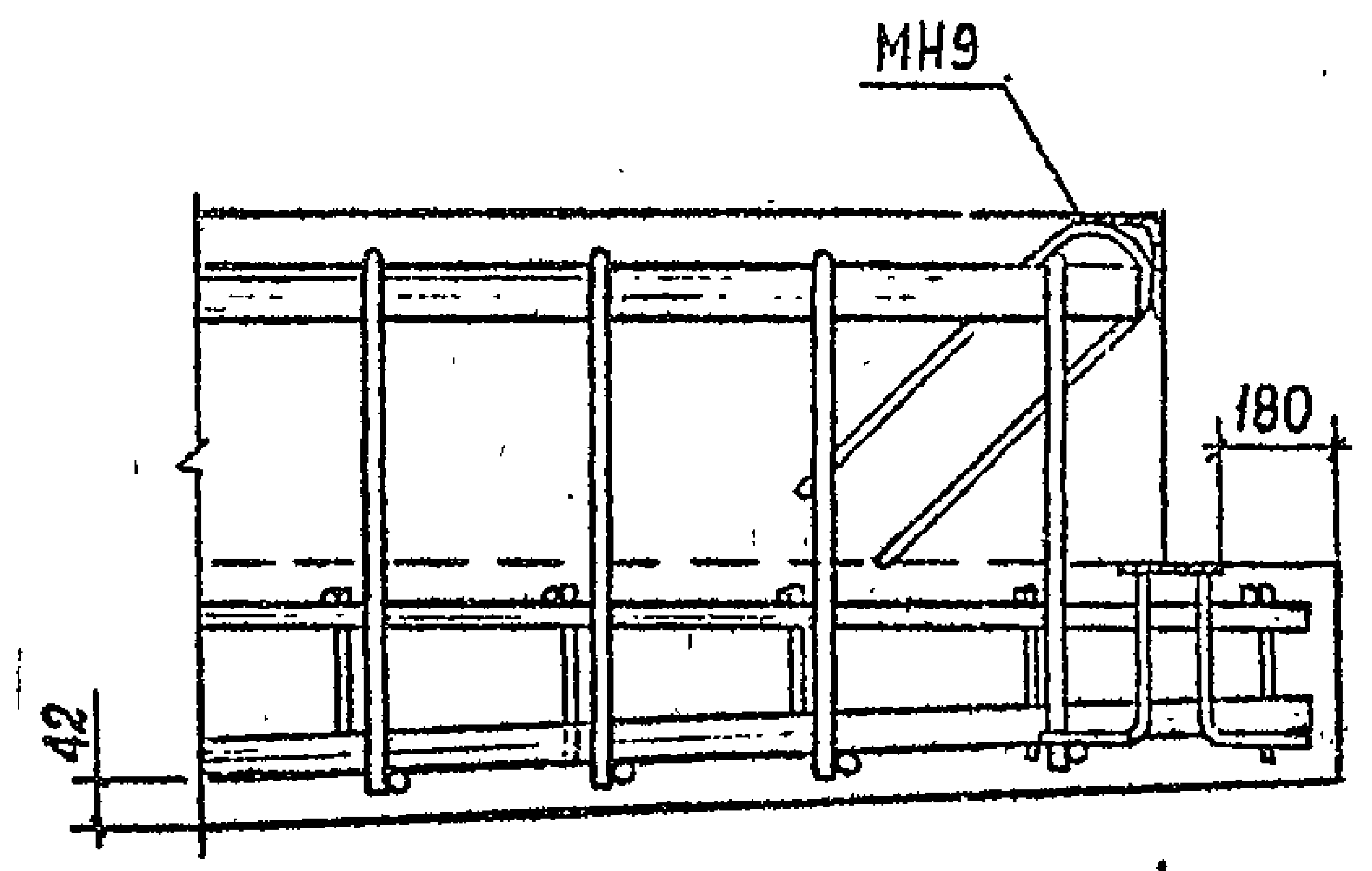
ФОРМАТ А3

1.020.1-2с/89 В. 3-1

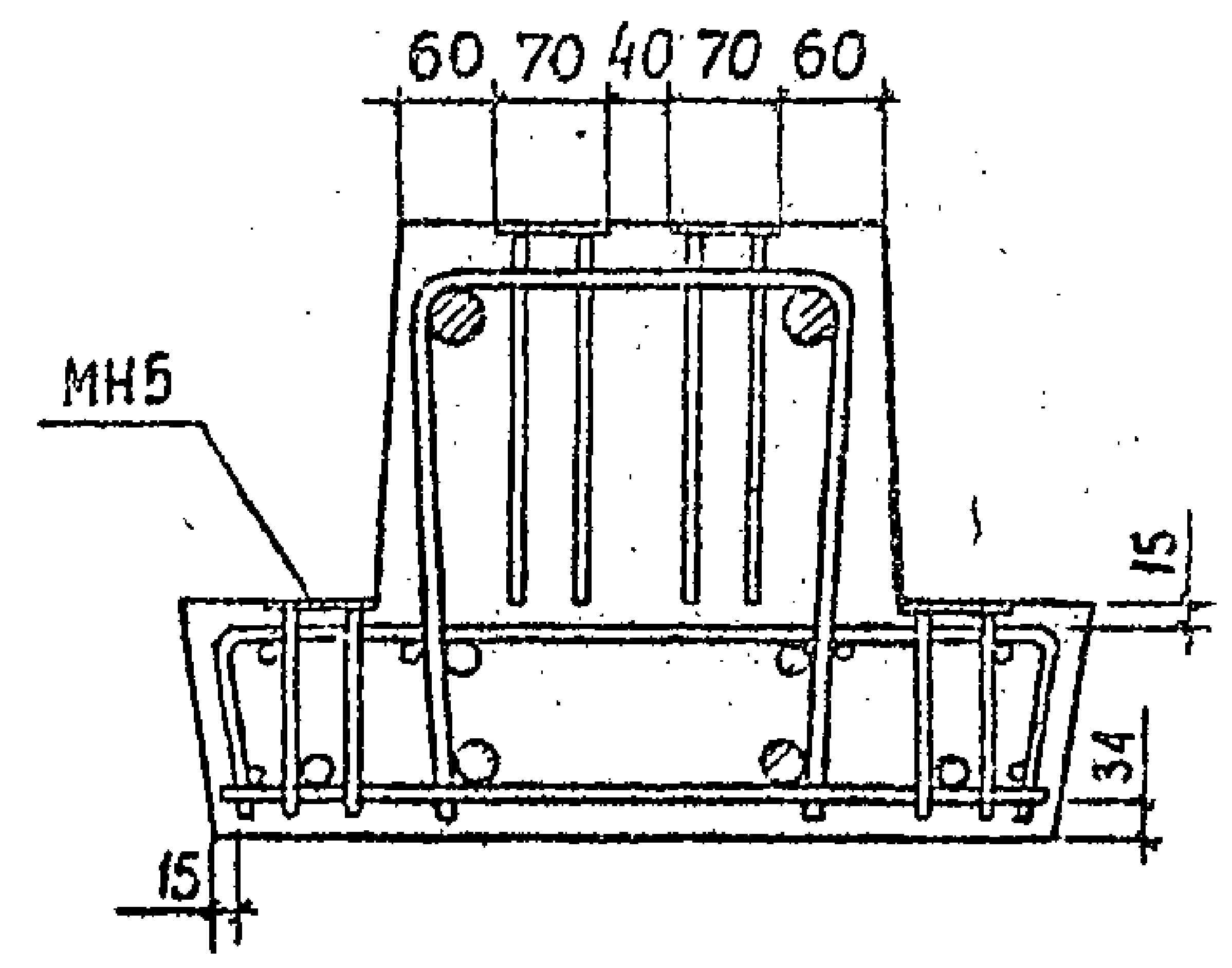
13

1-1

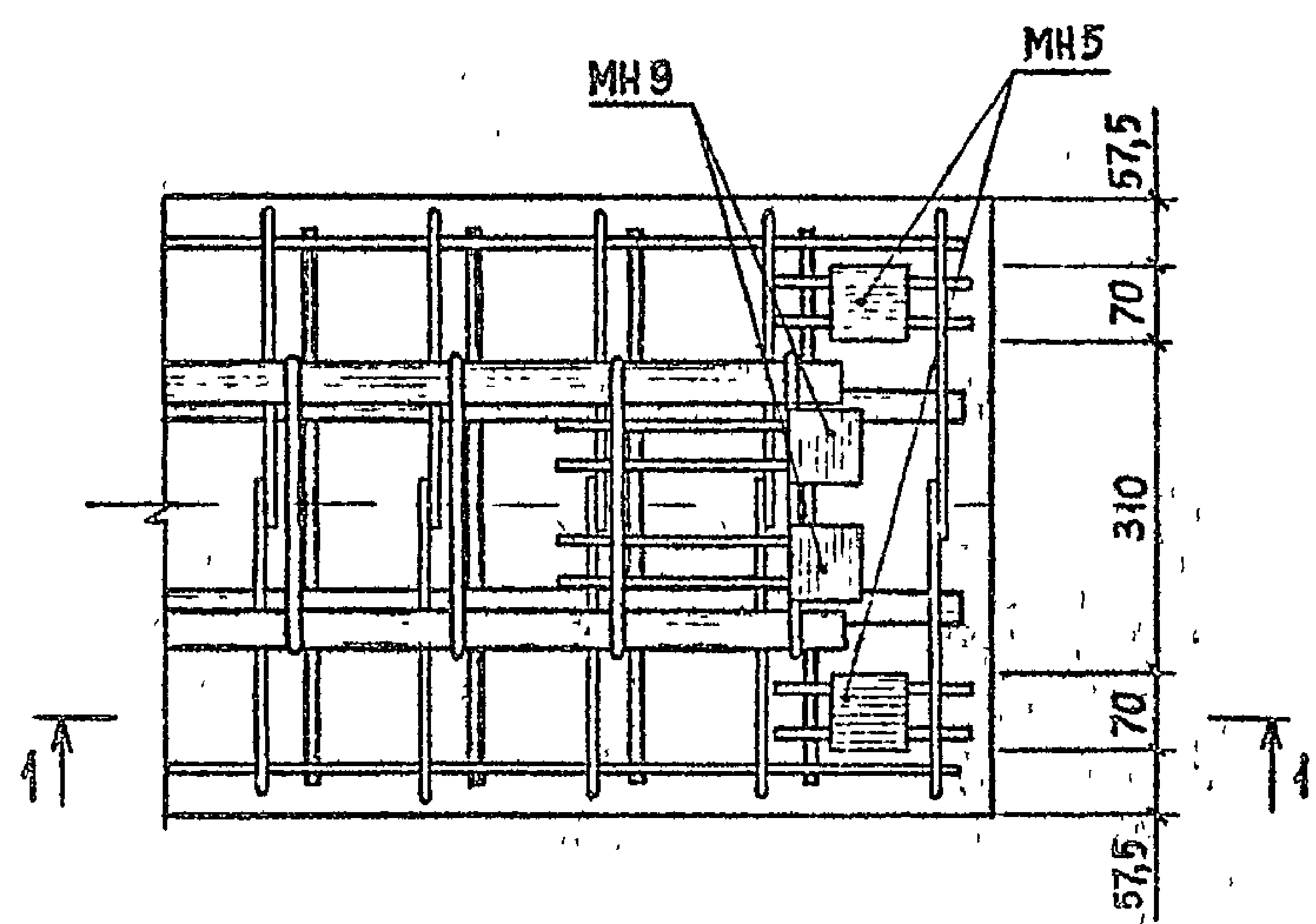
2



2-2



2



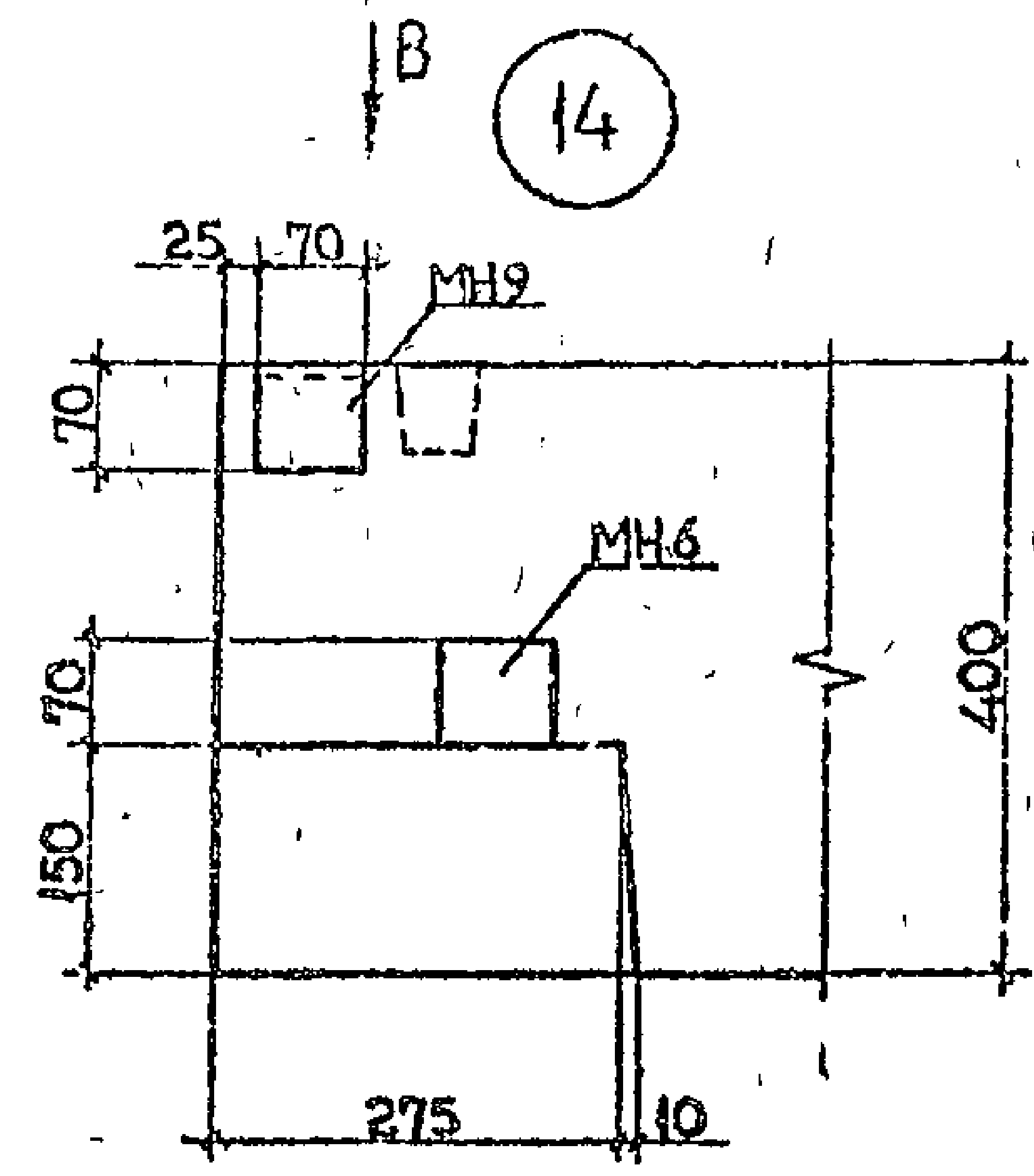
ИЗМ. № ПОДП. ПОСЛЕД. И ДАТА ВЗНМ. ИМБ. №

РАЗРАБ.	КАХАДЗЕ		1.020.1-2с/89 3-1 К61		
ПРОВЕРКА	ХАСИЕВ	<i>Хасиев</i>			
ГИП	БАЛАВАДЗЕ	<i>Балавадзе</i>			
ГА. ИРК.	КАПАНАДЗЕ	<i>Капанадзе</i>			
НАЧ. ОТД.	ТУРМАНИДЗЕ	<i>Турманидзе</i>			
Н. КОНТР.	БАЛАВАДЗЕ	<i>Балавадзе</i>			
ДЕТАЛЬ 13			Студия	Лист	Листов
			Р		1
			ТБИЛЗНИИЭП		

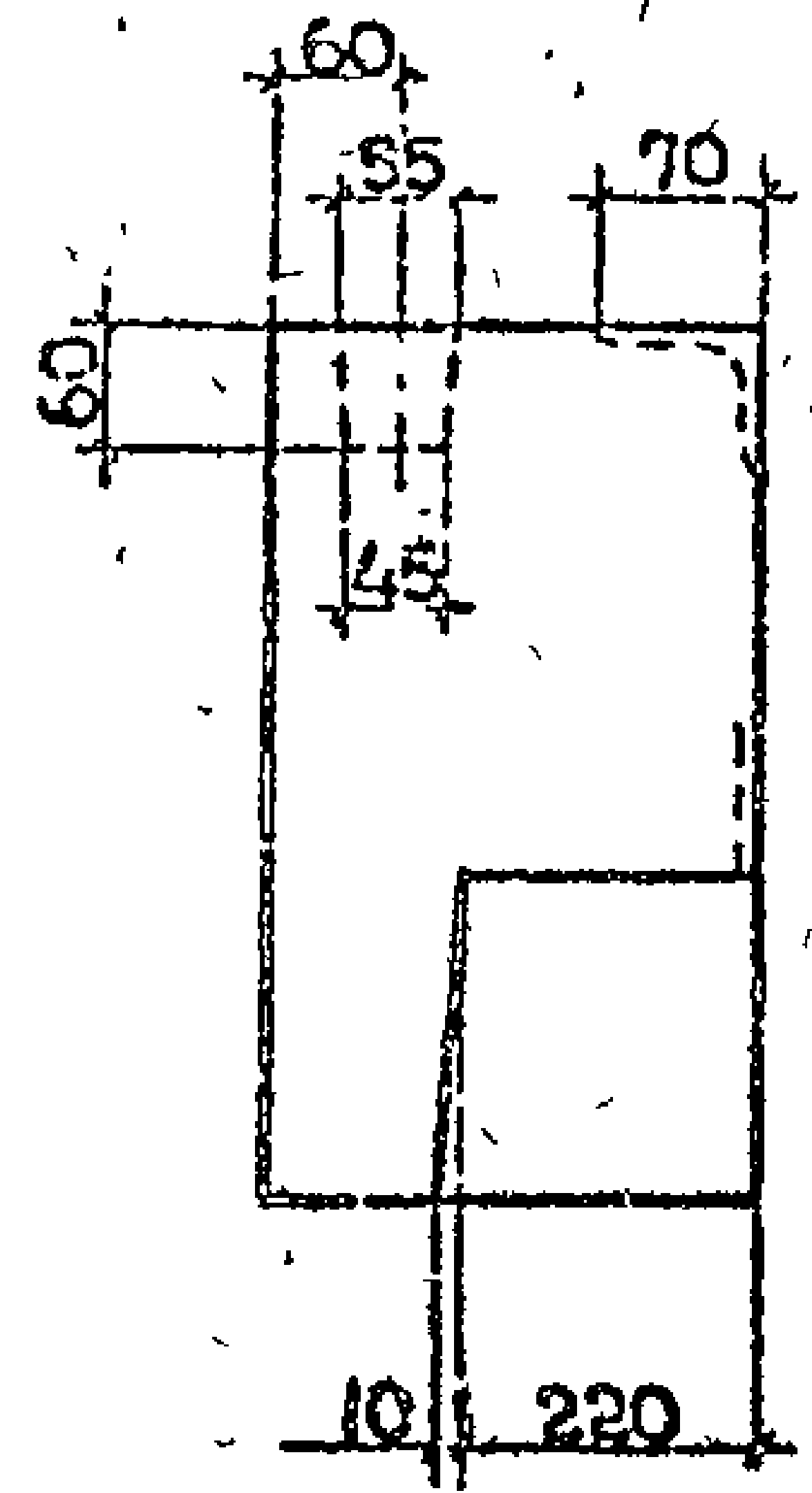
1962-29. 108 ФОРМАТ А3

1.020.1-2e/89 Д. 3-1

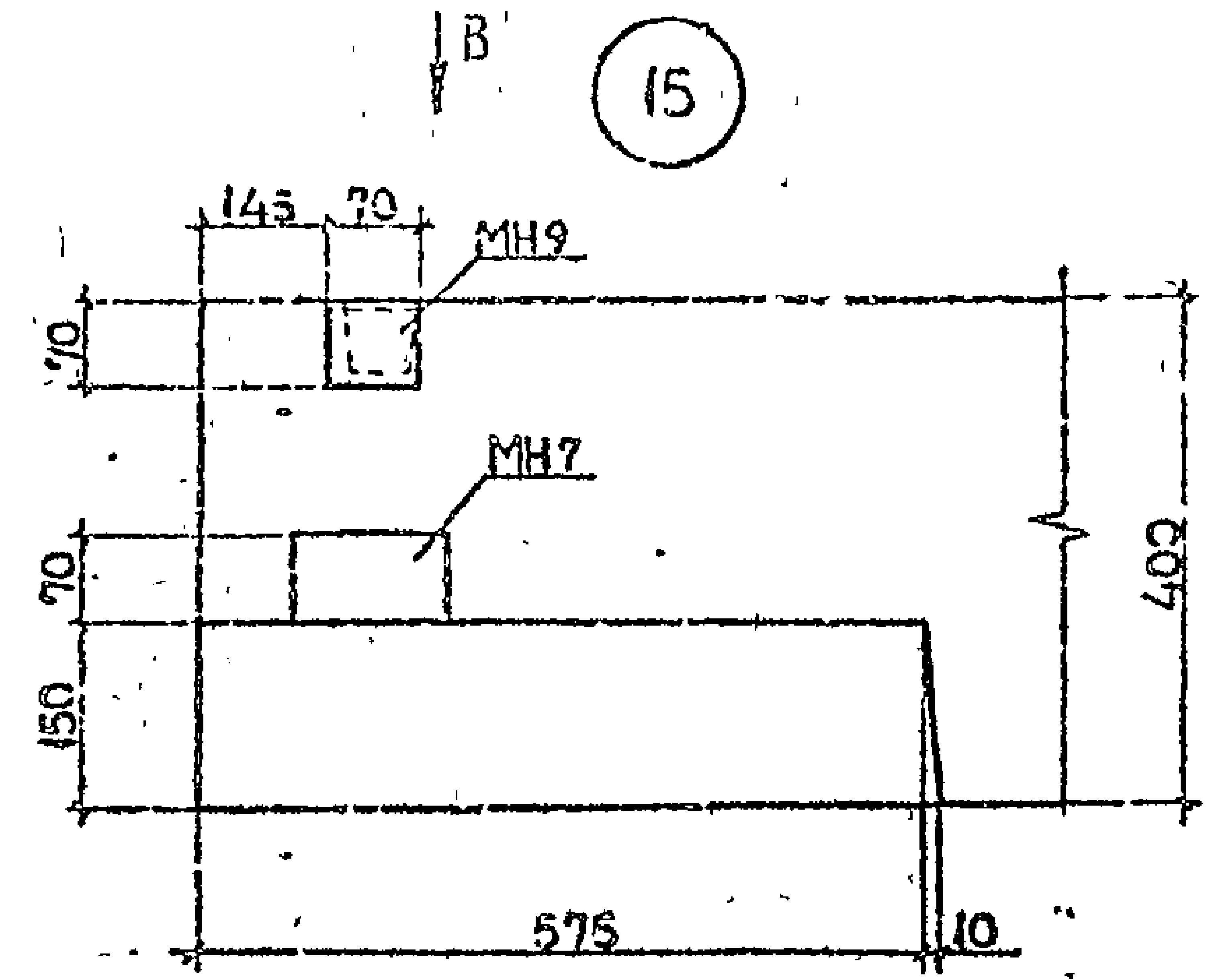
14



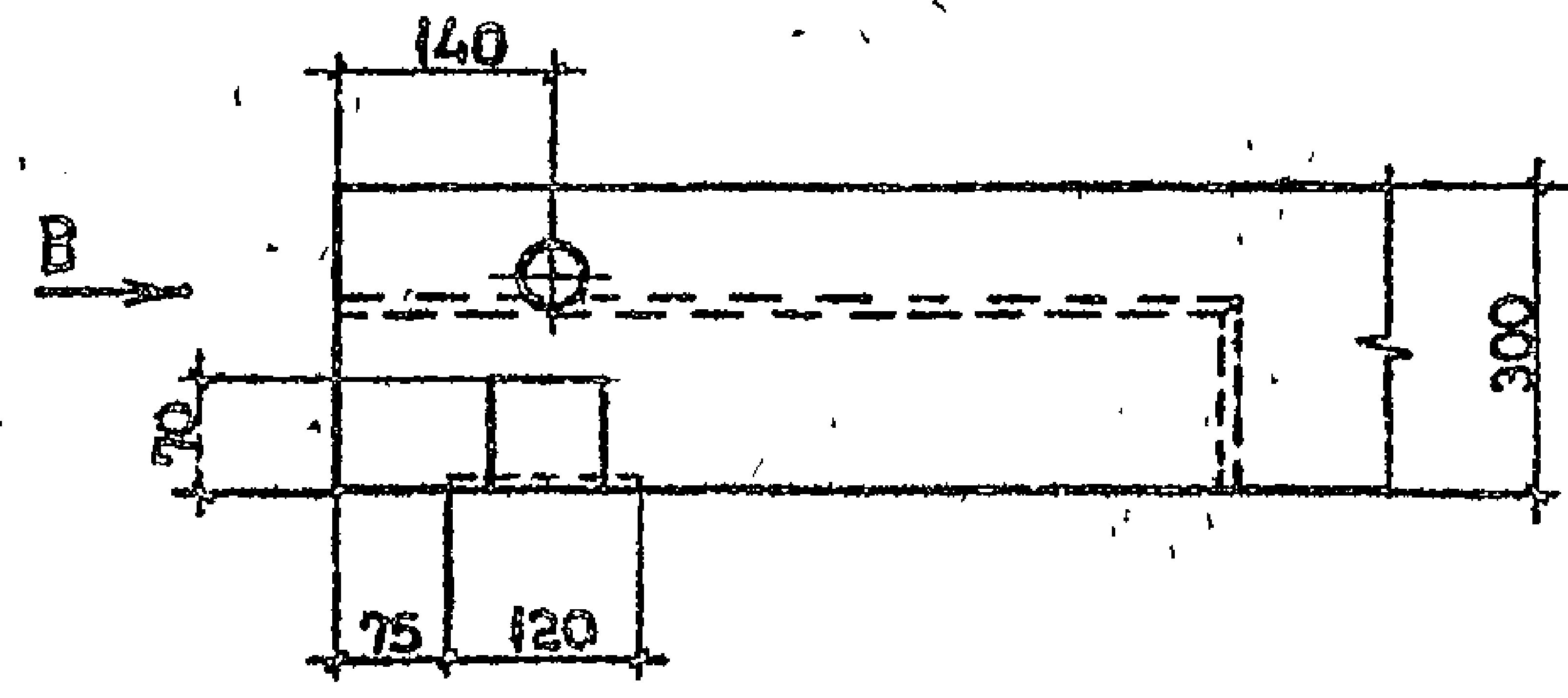
Вид В



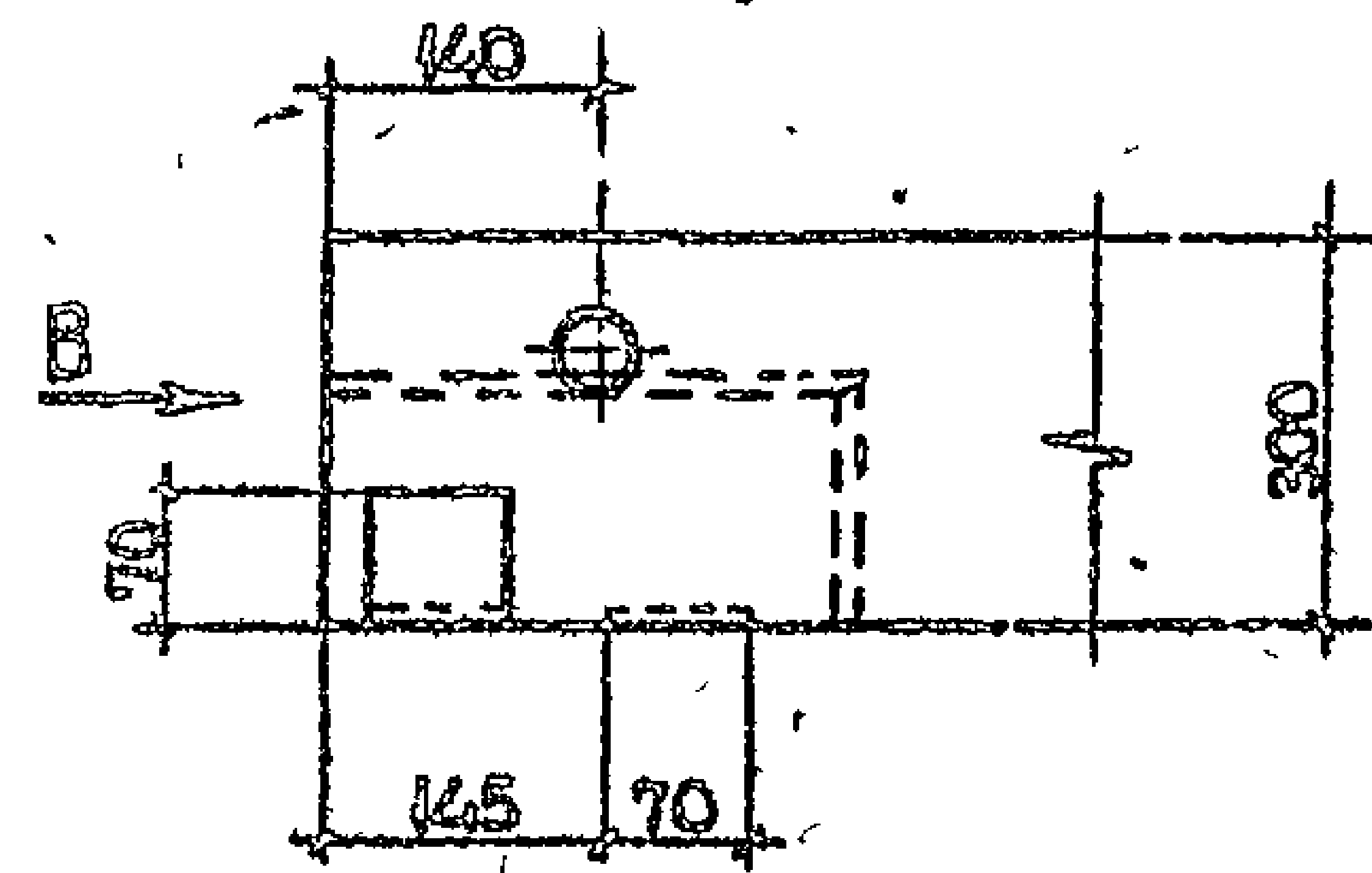
15



Вид Б



Вид А



ЧЕР. ИС. КОП. ПОЛУЧЕН В РАТУ
 ЧЕР. ИС. КОП. ПОЛУЧЕН В РАТУ
 ЧЕР. ИС. КОП. ПОЛУЧЕН В РАТУ

РАЗРАБ.	КАХАДЗЕ	КАЧ
ПРОВЕРКА	ХАСНОВ	Х
ГИП	БАЛВАДЗЕ	Б
СА. ИСК.	КАПАНАДЗЕ	К
НАЧ. ОТД.	ГУРМАЧИДЗЕ	Г
И. КОНТ.Р.	БАЛВАДЗЕ	Б

1.020.1-2e/89 3-1 К62

ДЕТАЛЬ 14, 15

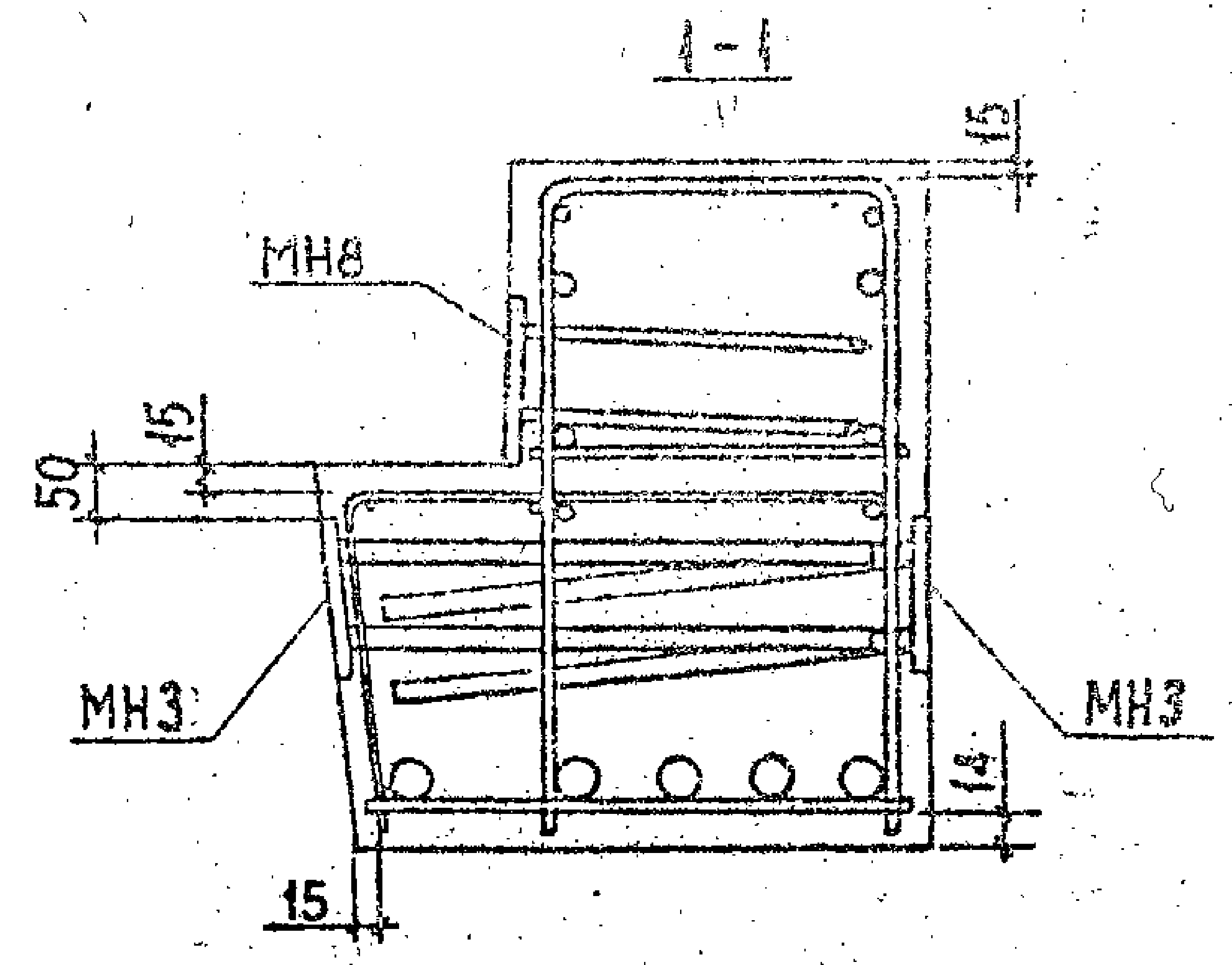
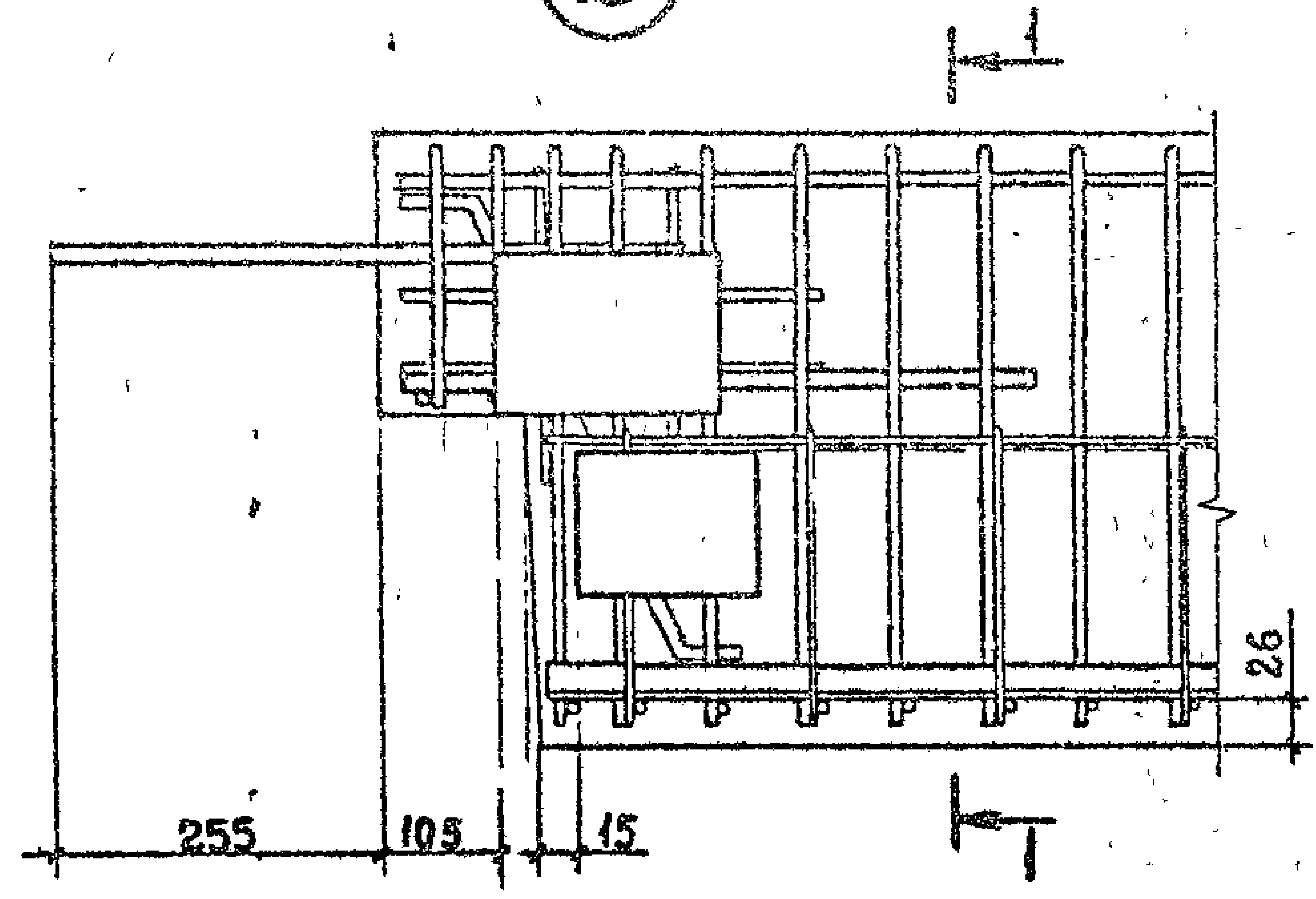
СТАДИЯ	ЛИСТ	ЛИСТОВ
Р		1
ТБИЛЗНИИЭП		

ФОРМАТ А3

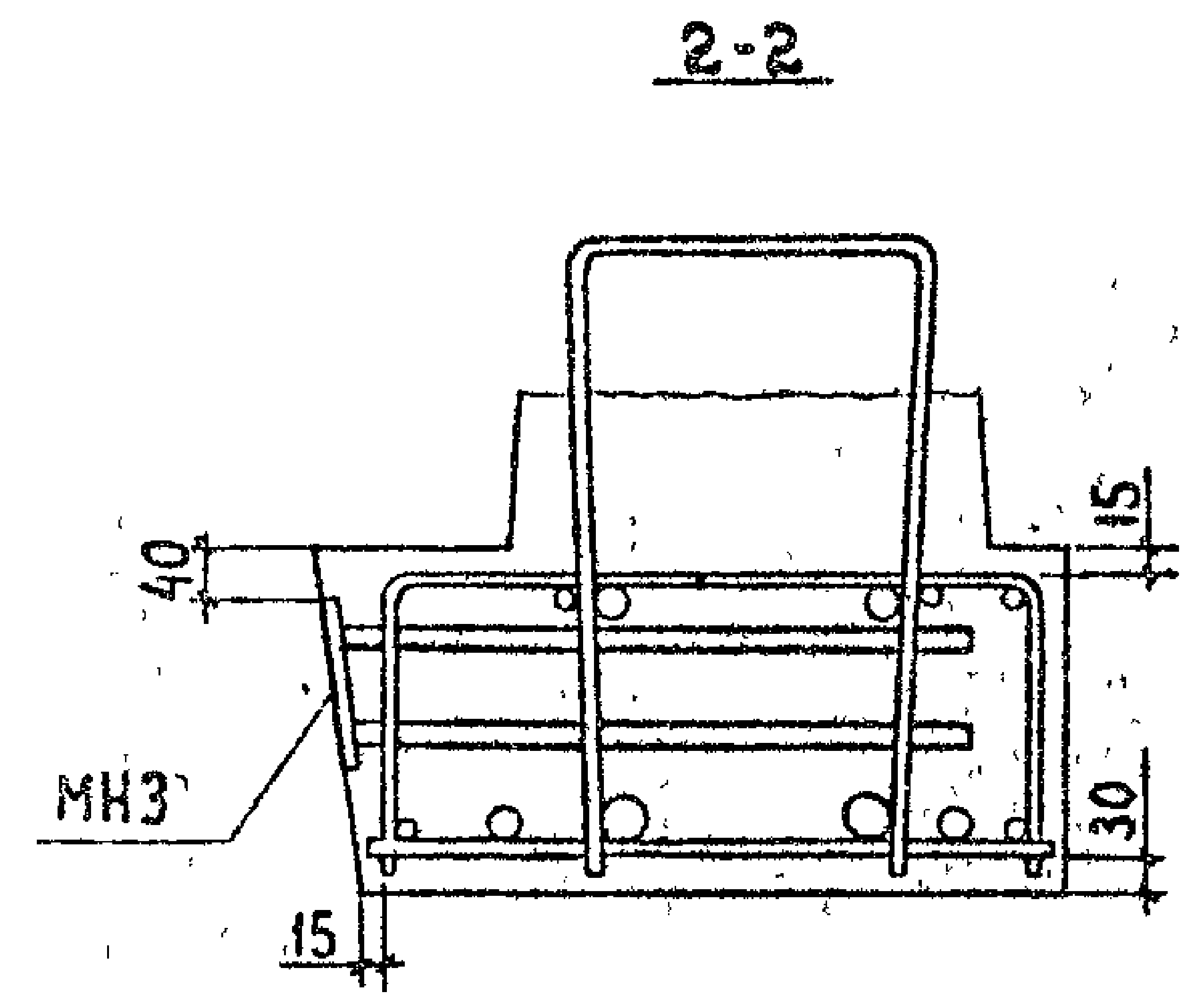
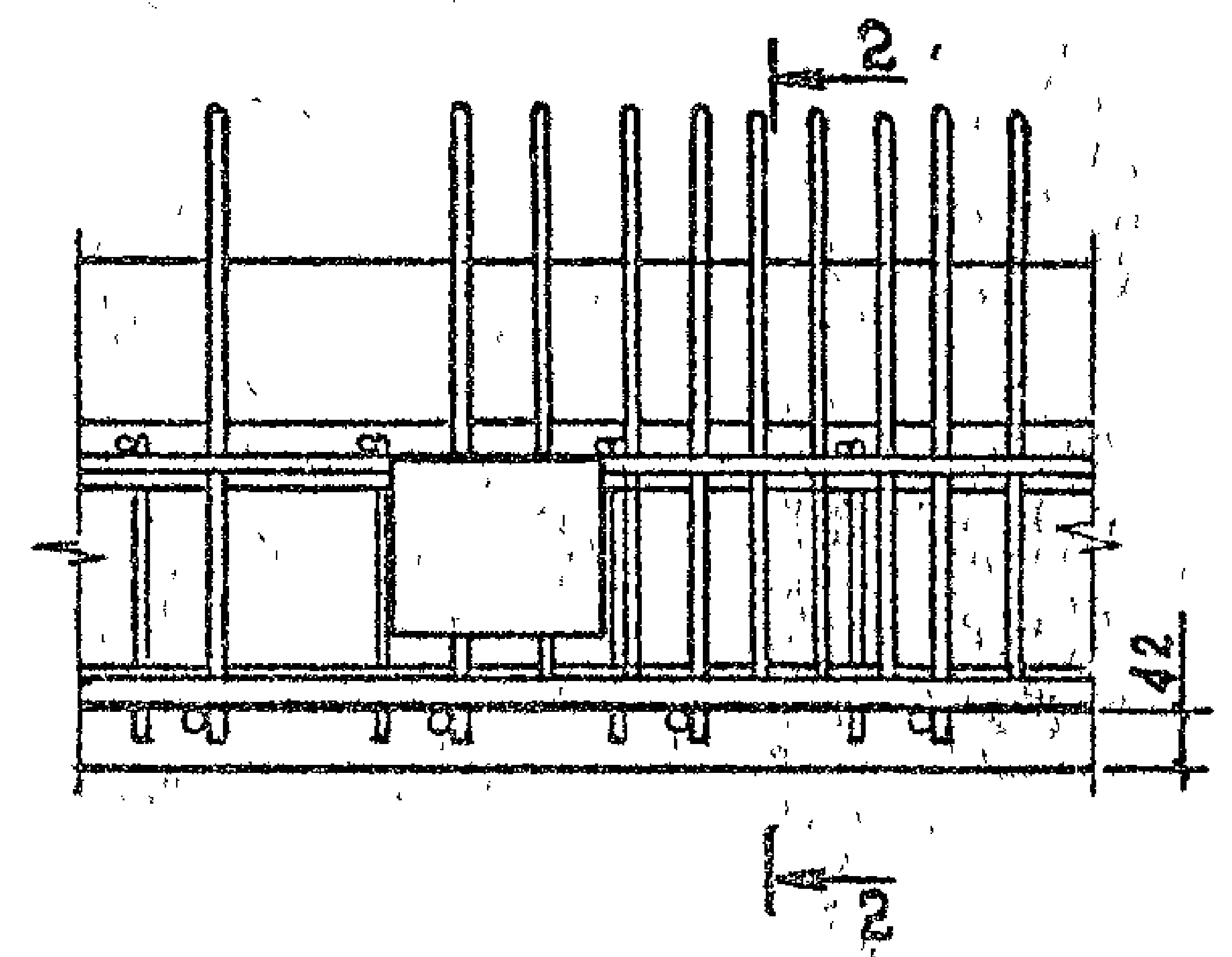
1962-29 109

I.020.1-2c/89 B. 3-1

16



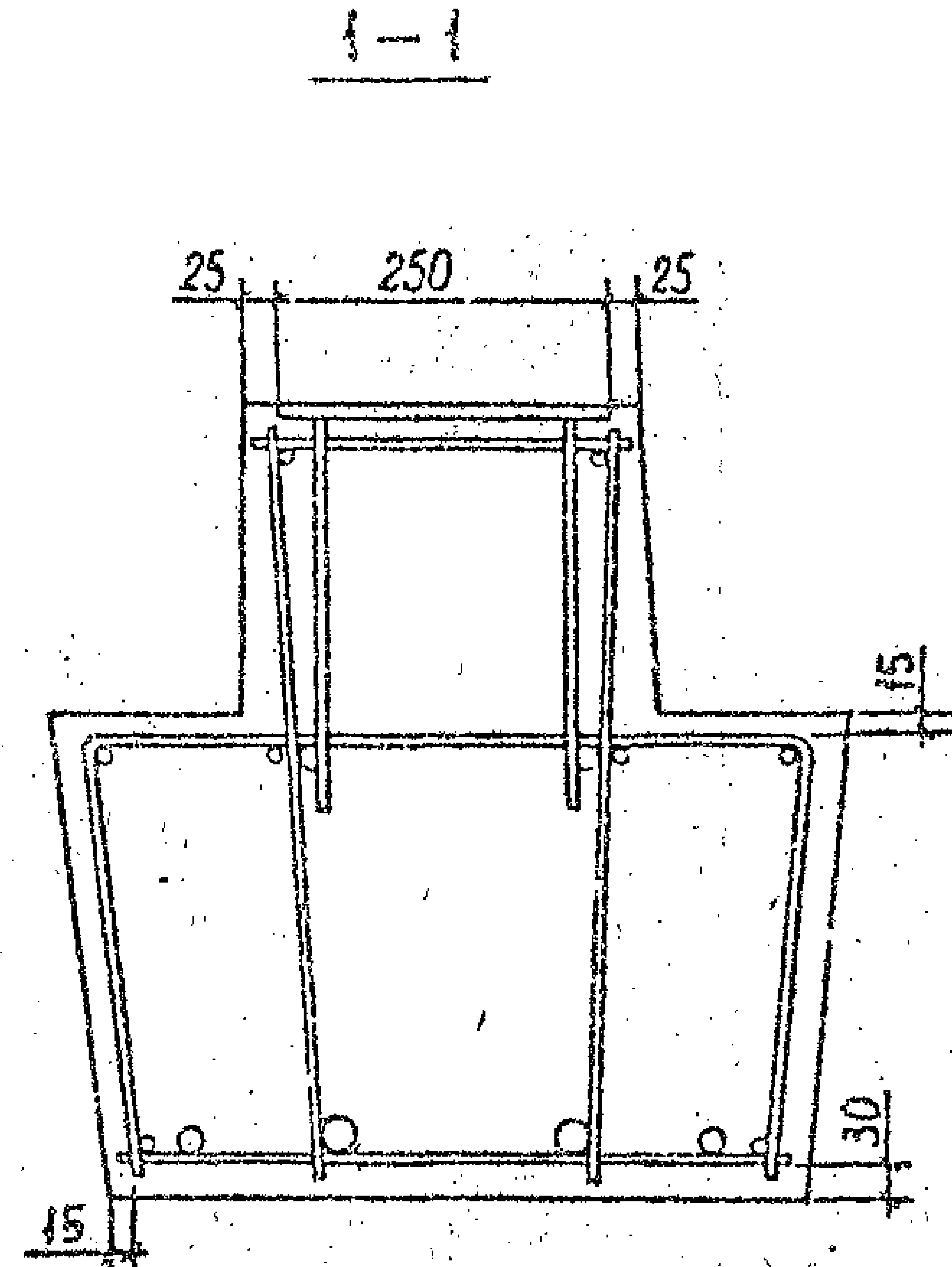
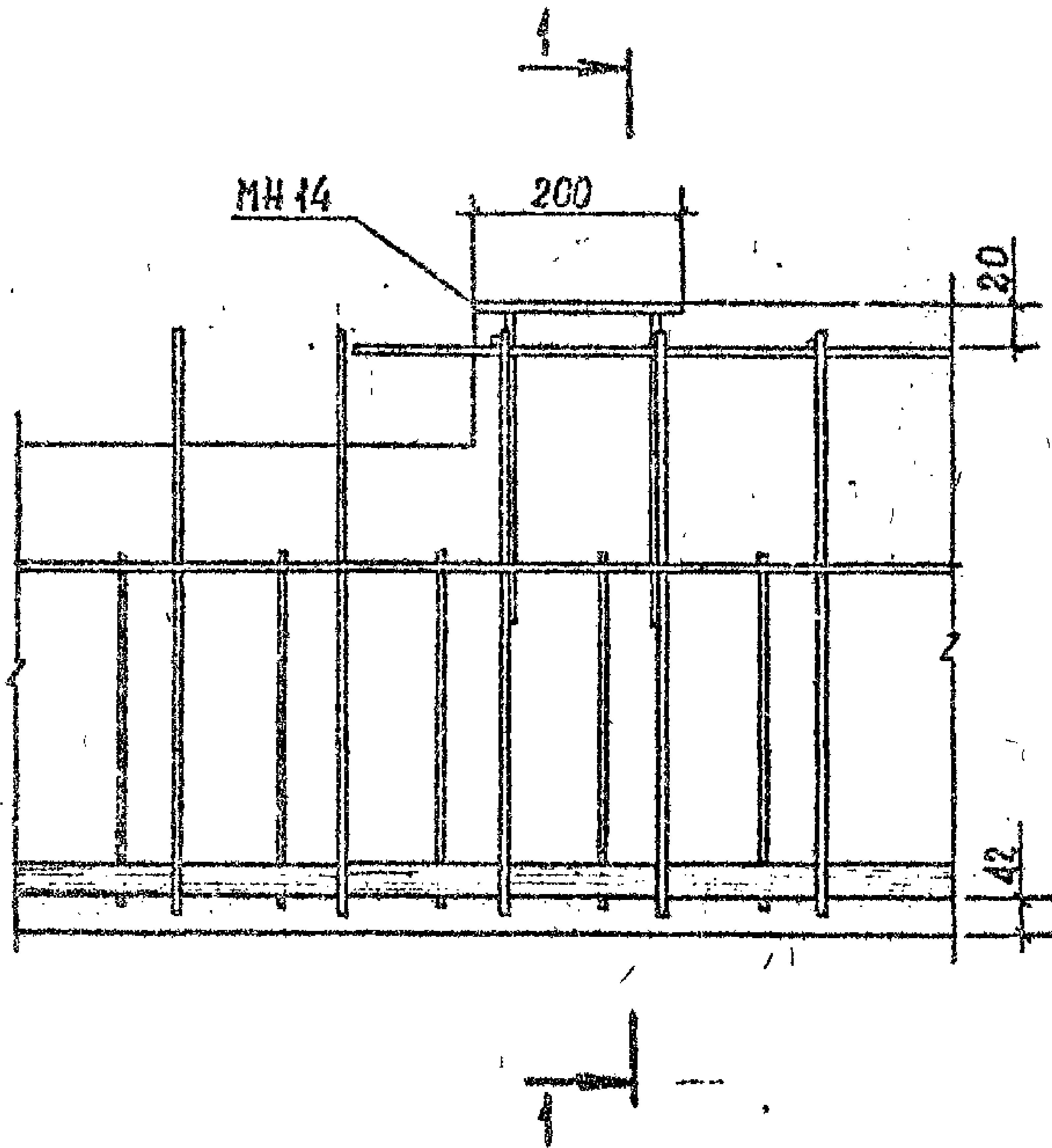
17



Исполнитель: ПОДПИСЬ И ПЕЧАТЬ
 Взам. инв. №

РАЗРАБ.	КАХААДЭ	Каха	I.020.1-2c/89 3-1 K63	СТАДИЯ	Лист	Листов
ПРОВЕРЯ	ХАСИЕВ	Ха				
ГИП	БААВАДЭ	Ба				
ГЛ. ИНЖ.	КАПАНАДЭ	Ка				
НАЧ. ОТД.	ТУРМАНДЭ	Ту				
И. КОНТР.	БААВАДЭ	Ба	ДЕТАЛЬ 16, 17	Р		
				ТБИЛЗНИИЭП		

18



I.020.1-2c/89 B. 3-1

ИЗБ. ПОДП.	ПОДПИСЬ И ПЛАТА	КОМ. ШИФ. ИД

РАЗРАБ.	КАКАДZE	<i>Kave</i>
ПРОВЕРИЛ	ХАСЧЕВ	<i>Хасчев</i>
ГНП	БАЛВАДZE	<i>Балвадзе</i>
ГЛ. ИНЖ.	КАПАНАДZE	<i>Капанадзе</i>
НАЧ. ОТД.	ТЪРИАШИДZE	<i>Триашидзе</i>
И. КОНТР.	БАЛВАДZE	<i>Балвадзе</i>

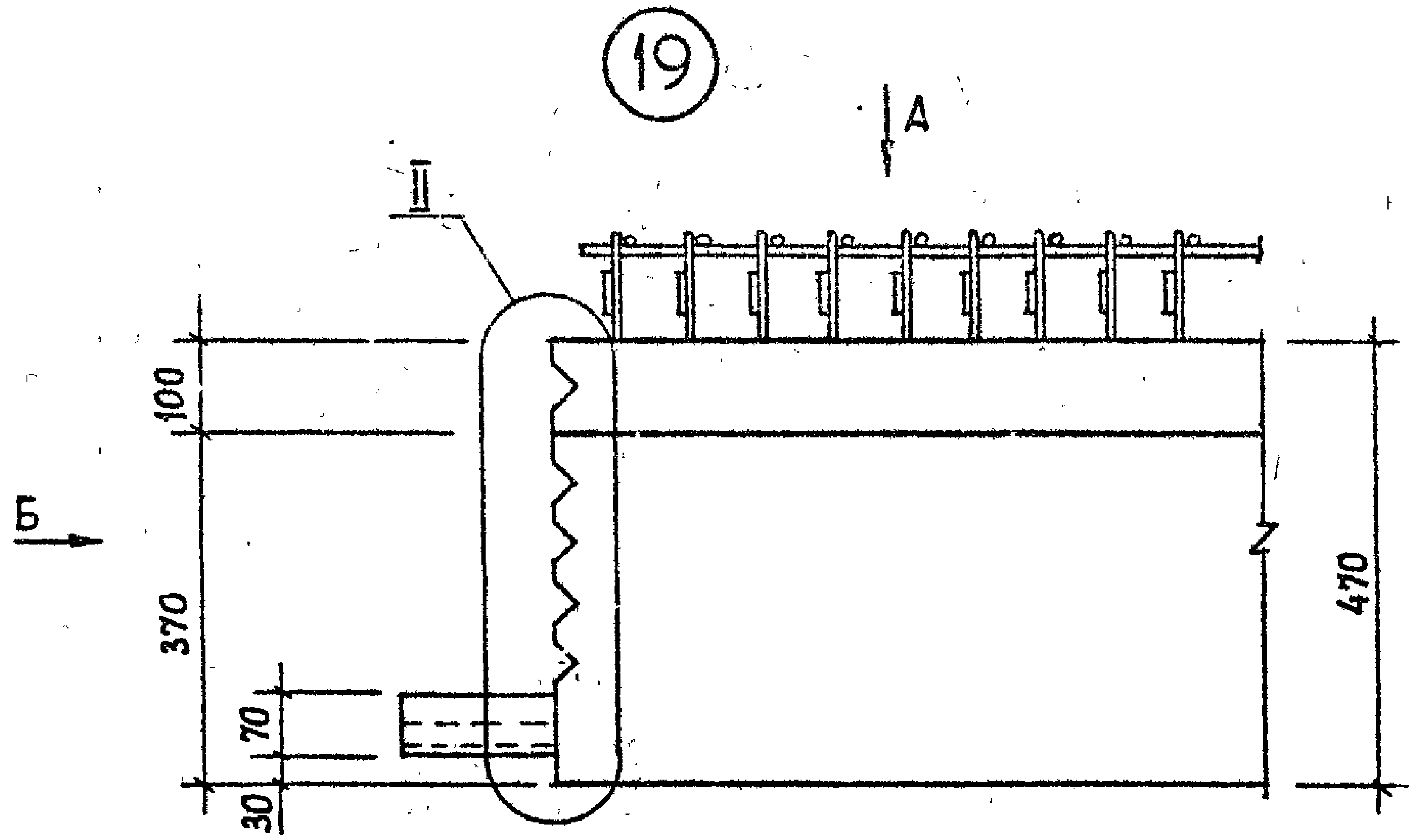
I.020.1-2c/89 3-1 K64

ДЕТАЛЬ 18

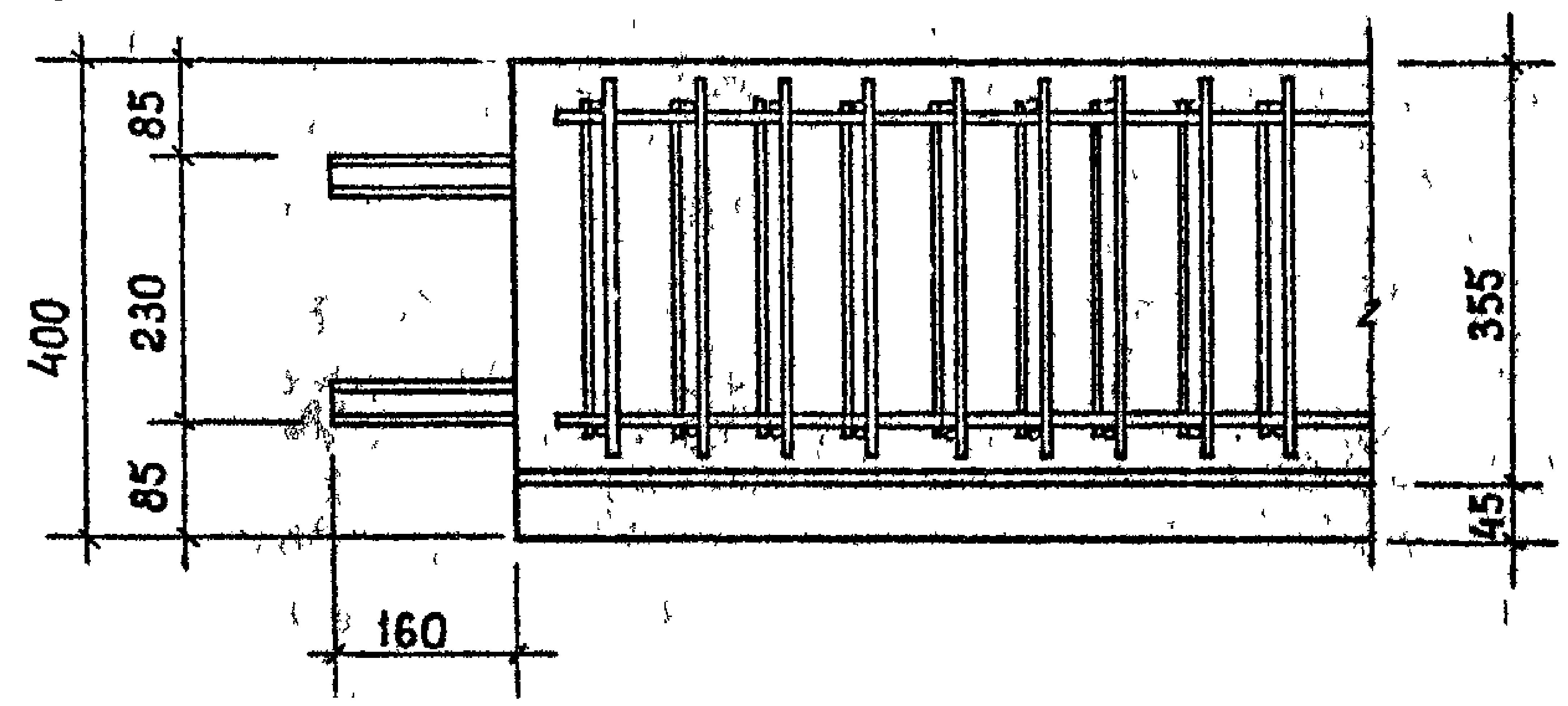
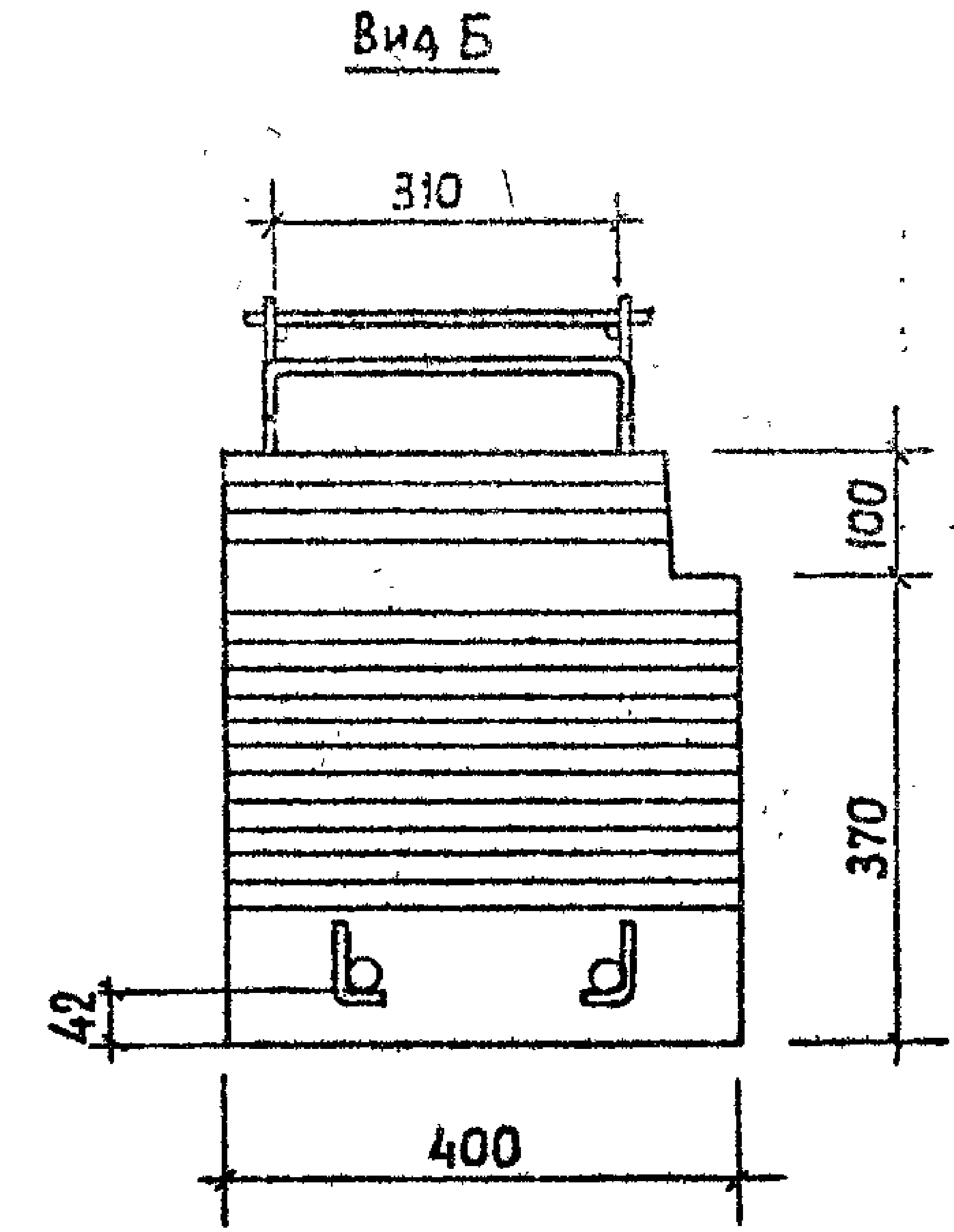
СТАДИЯ	ЛИСТ	ЛИСТОВ
Р		4
ТБИЛЗНИИЭП		

1.020.1-2с/89 В. 3-1

ИВ. ГОДЛ.	ПОДП. И ДАТА	ВЗАМ. ИВ. М.



Вид А



ДЕТАЛЬ II см. 1.020.1-2с/89 3-1 К58.

РАЗРАБ	КАХАДЗЕ	<i>Кох</i>
ПРОВЕРИЛ	ХАСИЕВ	<i>Хас</i>
ГИП	БАЛАБАДЗЕ	<i>Бал</i>
ГЛ ИНЖ	КАПАНДЗЕ	<i>Кап</i>
НАЧ. ОТА	ТУРМАНИДЗЕ	<i>Тур</i>
И КОНТР	БАЛАБАДЗЕ	<i>Бал</i>

10201-2с/89 3-1 К65

ДЕТАЛЬ 19

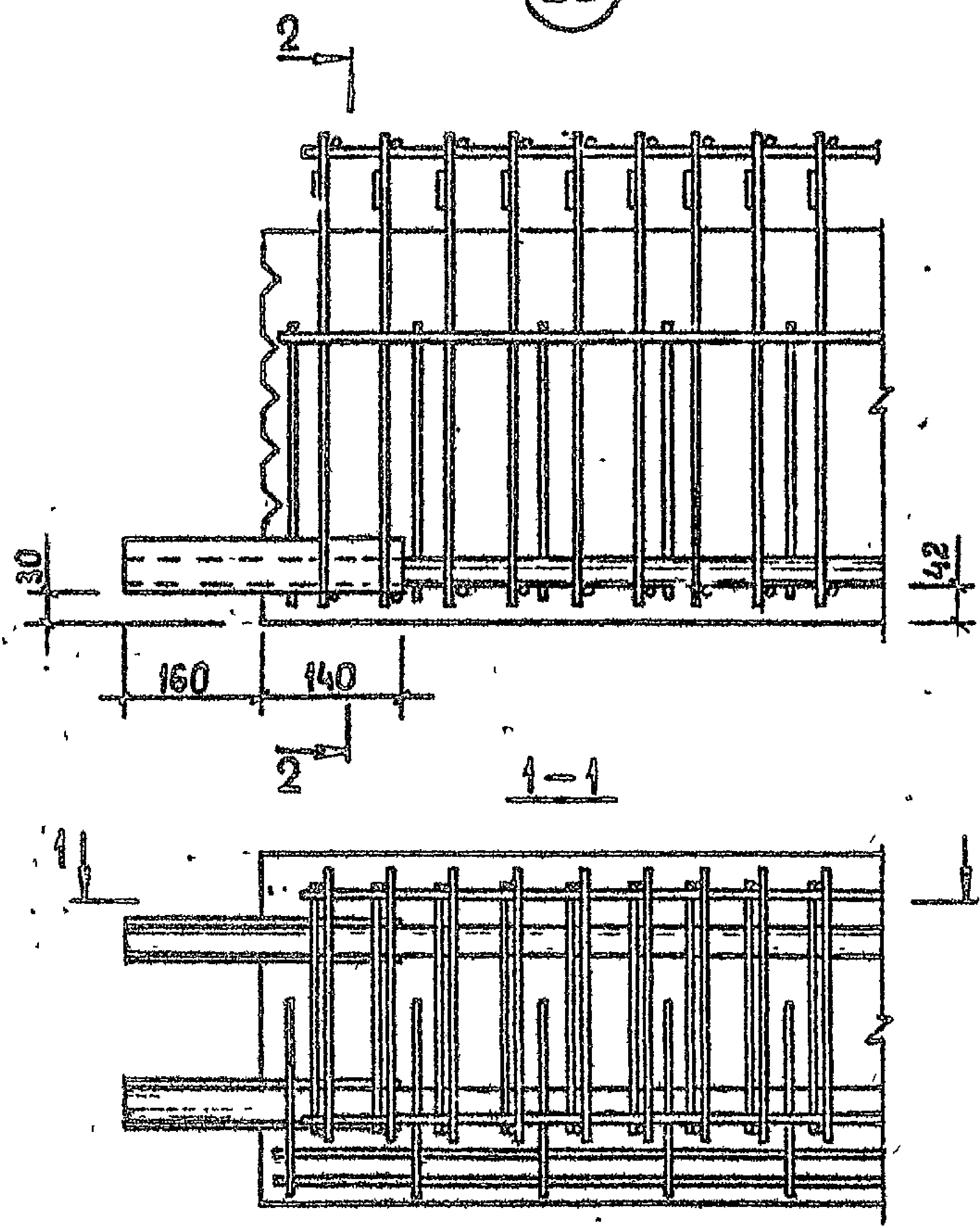
Лист	Листов
1	1

ТБИЛЗНИИЭП

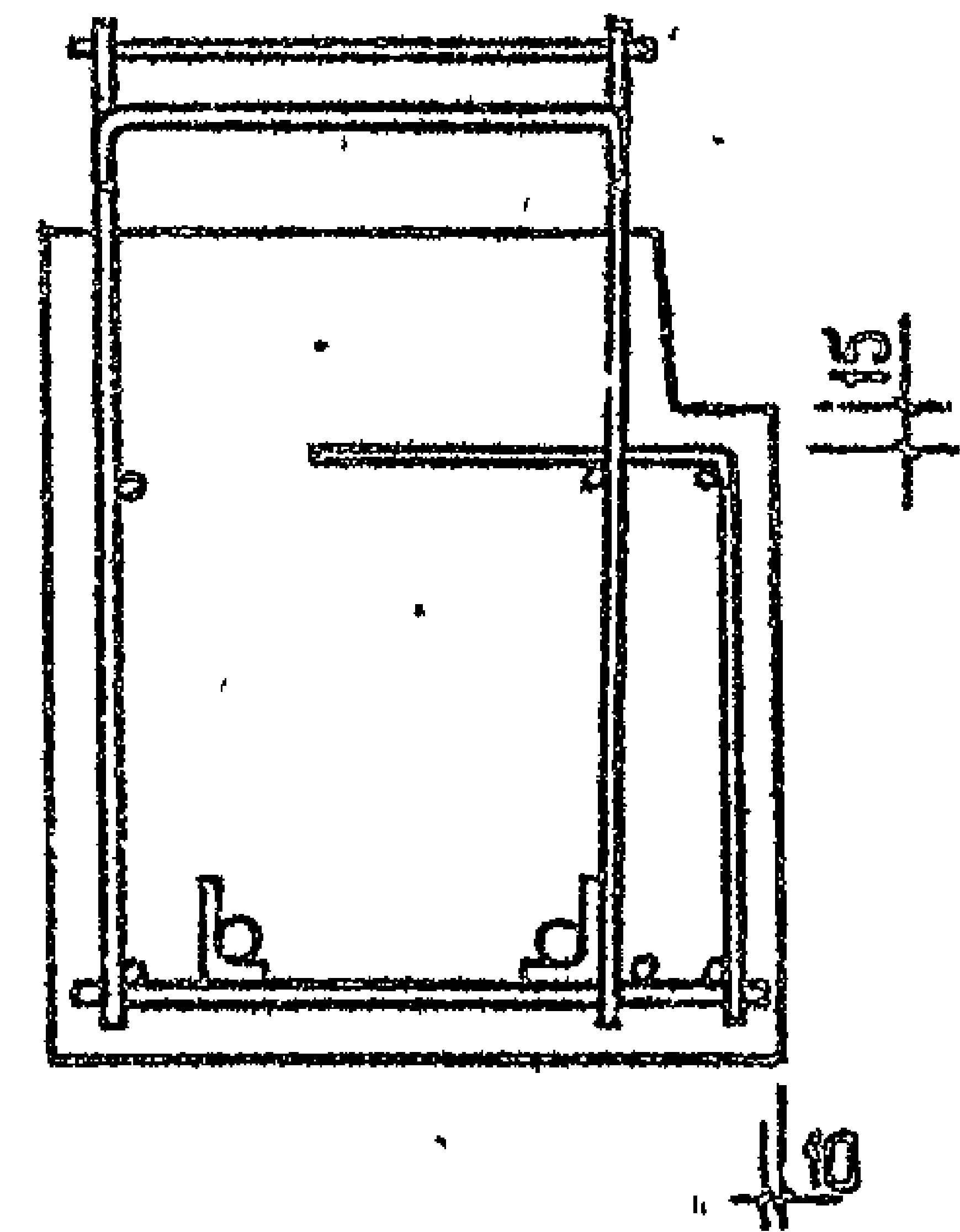
1.020.1-2с/89 В. 3-1

ИЗМЕНЕНИЯ, ПОДПИСАНИЕ И ДАТА ВВЕДЕНИЯ

20



2-2



РАЗРАБ.	КАХААДЗЕ	Каха
ПРОВЕРИЛ	ХАСИЕВ	Ха
ГИП	БАЛЛАВАДЗЕ	Б
ГЛ. ИНЖ.	КАПАНАДЗЕ	Ка
НАЧ. ОТД.	ТУРМАНДЗЕ	Ту
И. КОНТР.	БАЛЛАВАДЗЕ	Б

1.020.1-2с/89 3-1 К66

ДЕТАЛЬ 20

Организация	Лист	Всего листов
Р		1
ТБИЛЗНИИЭП		

ФОРМАТ А3

1962-29 113

ВЕДОМОСТЬ РАСХОДА СТАЛИ НА ИЗДЕЛИЕ, КР

МАРКА ИЗДЕЛИЯ	ИЗДЕЛИЯ АРМАТУРНЫЕ																Всего	ИЗДЕЛИЯ ЗАКЛАДНЫЕ		ОБЩИЙ РАСХОД					
	АРМАТУРА КЛАССА																	ПРОКАТ МАРКИ							
	А-I					А-II					Вр-I							ВСтЗпс6-I							
	ГОСТ 5781-82*					ГОСТ 5781-82*					ГОСТ 6727-80*							ГОСТ 103-76*							
	φ8	φ10	φ12	φ14	Итого	φ8	φ10	φ12	φ14	φ20	φ25	φ28	φ32	Итого	φ4	φ5		Итого	12-100		Итого				
2P 4.53-2-С	7,26	5,98		2,78	16,02	1,72	18,26	9,20	5,56				42,70				77,44	3,00	7,02	10,02	103,48	11,32	11,32	11,32	144,0
2P 4.53-3-С	7,26	5,98		2,78	16,02	1,72	18,26	9,20	5,56				53,70				88,44	3,00	7,02	10,02	114,48	11,32	11,32	11,32	125,8
2P 4.53-4-С	7,26	5,98		2,78	16,02	1,72	18,26	9,20	5,56				70,16				104,90	3,00	7,02	10,02	130,94	11,32	11,32	11,32	142,5
2P 4.53-5-С	7,26	5,98		2,78	16,02	1,72	18,26	9,20	5,56				37,38	53,70			125,82	3,00	7,02	10,02	151,86	11,32	11,32	11,32	163,2
2P 4.53-6-С	7,26	5,98		2,78	16,02	1,72	18,26			25,54	37,38		70,16				153,06	3,00	7,02	10,02	179,10	11,32	11,32	11,32	190,4
2P 4.53-7-С	7,26	5,98		2,78	16,02	1,72	18,26			36,88			131,40				188,26	3,00	7,02	10,02	214,30	11,32	11,32	11,32	225,6
2P 4.23-1-С	3,31	3,32			7,30	6,86		3,88	2,66	12,62							26,02	1,20	2,88	4,08	37,40	11,32	11,32	11,32	48,7
2P 4.23-2-С	3,31	3,32			7,30	6,86		3,88	2,66				19,66				33,06	1,20	2,88	4,08	44,44	11,32	11,32	11,32	55,8
2P 4.23-3-С	3,31	3,32			7,30	6,86		3,88	2,66				24,72				38,12	1,20	2,88	4,08	49,50	11,32	11,32	11,32	60,8
2P 4.23-4-С	3,31	3,32			7,30	6,86		3,88	2,66				32,30				45,70	1,20	2,88	4,08	57,08	11,32	11,32	11,32	68,4
IP 4.65-2-С		7,46		2,78	10,24			64,34	6,52				51,92				122,78	3,00	7,36	10,96	143,98	11,32	11,32	11,32	155,3
IP 4.65-3-С		7,46		2,78	10,24			64,34	6,52				65,30				136,16	3,00	7,36	10,96	157,36	11,32	11,32	11,32	168,7
IP 4.65-4-С		7,46		2,78	10,24			64,34	6,52							85,32	156,18	3,00	7,36	10,96	177,38	11,32	11,32	11,32	188,7
IP 4.65-6-С				2,78	2,78			64,34	6,52				46,62			85,32	202,80	3,00	7,36	10,96	216,54	11,32	11,32	11,32	227,9
IP 4.65-7-С				2,78	2,78			64,34	6,52							161,70	232,56	3,00	7,36	10,96	246,30	11,32	11,32	11,32	257,6
IP 4.53-1-С	0,20	5,98	1,68		7,86			55,28	5,56	27,42							88,26	3,00	6,24	9,24	105,36	11,32	11,32	11,32	116,7
IP 4.53-2-С	0,20	5,98	1,68		7,86			55,28	5,56				42,70				103,54	3,00	6,24	9,24	120,64	11,32	11,32	11,32	132,0
IP 4.53-3-С	0,20	5,98	1,68		7,86			55,28	5,56				53,70				114,54	3,00	6,24	9,24	131,64	11,32	11,32	11,32	143,0
IP 4.53-4-С	0,20	5,98	1,68		7,86			55,28	5,56				70,16				131,00	3,00	6,24	9,24	148,10	11,32	11,32	11,32	159,4
IP 4.53-6-С	0,20		1,68		1,88			55,28	5,56				37,38			70,16	168,38	3,00	6,24	9,24	179,50	11,32	11,32	11,32	190,8
IP 4.23-1-С	0,20	3,32			3,52			13,37	7,80	2,66	12,62						36,59	1,20	2,56	3,76	43,87	11,32	11,32	11,32	55,2
IP 4.23-2-С	0,20	3,32			3,52			13,37	7,80	2,66			19,66				43,69	1,20	2,56	3,76	50,91	11,32	11,32	11,32	62,2
IP 4.23-3-С	0,20	3,32			3,52			13,37	7,80	2,66						24,72	48,69	1,20	2,56	3,76	55,97	11,32	11,32	11,32	67,3
IP 4.23-4-С	0,20	3,32			3,52			13,37	7,80	2,66						32,30	56,27	1,20	2,56	3,76	63,55	11,32	11,32	11,32	74,9

I.020.1-2с/89 В. 3-1

ИЗДАНИЕ № 1.020.1-2с/89

РАЗРАБ. КАХААЗЕ	Кахов
ПРОВЕРИЛ ХАСИЕВ	Хасиев
ВЕД. ИНЖ. ХАСИЕВ	Хасиев
ГИП БАЛАБАДЗЕ	Балабадзе
ГЛ. ИНЖ. КАПАНАДЗЕ	Капанадзе
НАЧ. ОТД. ТУРМАНИДЗЕ	Турманидзе
Н. КОНР. БАЛАБАДЗЕ	Балабадзе

I.020.1-2с/89 3-1 РС

ВЕДОМОСТЬ
РАСХОДА СТАЛИ
НА ИЗДЕЛИЕ

Страна	Лист	Листов
Р	1	20
ТбилизНИИЭП		

ПРОДОЛЖЕНИЕ ВЕДОМОСТИ

МАРКА ИЗДЕЛИЯ	ИЗДЕЛИЯ АРМАТУРНЫЕ																	Всего	ИЗДЕЛИЯ ЗАКЛАДНЫЕ			ОБЩИЙ РАСХОД
	АРМАТУРА КЛАССА																		ПРОКАТ МАРКИ			
	А-I					А-II					Вр-I								ВСт.Элс6-I	ВСЕГО		
	ГОСТ 5781-82*					ГОСТ 5781-82*					ГОСТ 6727-80*											
	φ8	φ10	φ12	φ14	Итого	φ8	φ10	φ12	φ14	φ20	φ25	φ28	φ32	Итого	φ4	φ5	Итого		-12x100	Итого		
ИП 4.65-3-С		7,46		2,78	10,24			66,30	6,52			65,30		138,12	3,60	7,36	10,96	159,32	11,32	11,32	11,32	170,6
ИП 4.65-4-С		7,46		2,78	10,24			66,30	6,52				85,32	158,14	3,60	7,36	10,96	179,34	11,32	11,32	11,32	190,7
ИП 4.65-6-С				2,78	2,78			66,30	6,52		46,62		85,32	204,76	3,60	7,36	10,96	218,50	11,32	11,32	11,32	229,8
ИП 4.65-7-С				2,78	2,78			66,30	6,52				161,70	234,52	3,60	7,36	10,96	248,26	11,32	11,32	11,32	259,6
ИП 4.53-2-С	0,20	5,98	1,68		7,86			55,72	5,56		42,70			103,98	3,00	6,24	9,24	121,08	11,32	11,32	11,32	132,4
ИП 4.53-3-С	0,20	5,98	1,68		7,86			55,72	5,56				53,70	114,98	3,00	6,24	9,24	132,08	11,32	11,32	11,32	143,4
ИП 4.53-4-С	0,20	5,98	1,68		7,86			55,72	5,56				70,16	131,44	3,00	6,24	9,24	148,54	11,32	11,32	11,32	159,9
ИП 4.53-5-С	0,20		1,68		1,88			55,72	5,56		37,38	53,70		152,36	3,00	6,24	9,24	163,48	11,32	11,32	11,32	174,8
ИП 4.53-6-С	0,20		1,68		1,88			55,72	5,56		37,38		70,16	168,82	3,00	6,24	9,24	179,94	11,32	11,32	11,32	191,3
ИП 4.23-2-С	0,20	3,32			3,52		16,81	3,88	2,66		19,66			43,01	1,20	2,56	3,76	50,29	11,32	11,32	11,32	61,6
ИП 4.23-3-С	0,20	3,32			3,52		16,81	3,88	2,66				24,72	48,07	1,20	2,56	3,76	55,35	11,32	11,32	11,32	66,7
ИП 4.23-4-С	0,20	3,32			3,52		16,81	3,88	2,66				32,30	55,65	1,20	2,56	3,76	62,93	11,32	11,32	11,32	74,3
РП 4.83-2-С	8,78	9,68		2,78	21,24	21,02		14,52	7,98		65,74			109,26	4,80	8,68	13,48	143,98	11,32	11,32	11,32	155,3
РП 4.83-3-С	8,78	9,68		2,78	21,24	21,02		14,52	7,98			82,68		126,20	4,80	8,68	13,48	160,92	11,32	11,32	11,32	172,2
РП 4.83-4-С	8,78	9,68		2,78	21,24	21,02		14,52	7,98				108,02	151,54	4,80	8,68	13,48	186,26	11,32	11,32	11,32	197,6
РП 4.65-2-С	7,06	7,46		2,78	17,30	16,66		11,34	6,52		51,92			86,44	3,60	6,44	10,04	113,78	11,32	11,32	11,32	125,1
РП 4.65-3-С	7,06	7,46		2,78	17,30	16,66		11,34	6,52			65,30		99,82	3,60	6,44	10,04	127,16	11,32	11,32	11,32	138,5
РП 4.65-4-С	7,06	7,46		2,78	17,30	16,66		11,34	6,52				85,32	119,84	3,60	6,44	10,04	147,18	11,32	11,32	11,32	158,5
РП 4.53-1-С	6,14	5,98	1,68		13,80	14,14		9,20	5,56	27,42				56,32	3,00	5,46	8,46	78,58	11,32	11,32	11,32	89,9
РП 4.53-2-С	6,14	5,98	1,68		13,80	14,14		9,20	5,56		42,70			71,60	3,00	5,46	8,46	93,86	11,32	11,32	11,32	105,2
РП 4.53-3-С	6,14	5,98	1,68		13,80	14,14		9,20	5,56			53,70		82,60	3,00	5,46	8,46	104,85	11,32	11,32	11,32	116,2
РП 4.53-4-С	6,14	5,98	1,68		13,80	7,26		9,20	5,56				70,16	99,06	3,00	5,46	8,46	121,32	11,32	11,32	11,32	132,6
РП 4.23-1-С	3,30	3,32			6,62	7,26		3,88	2,66	12,62				27,42	1,20	2,24	3,44	36,48	11,32	11,32	11,32	47,8
РП 4.23-2-С	3,30	3,32			6,62	7,26		3,88	2,66		19,66			33,46	1,20	2,24	3,44	43,52	11,32	11,32	11,32	54,8
РП 4.23-3-С	3,30	3,32			6,62	7,26		3,88	2,66			24,72		38,52	1,20	2,24	3,44	48,58	11,32	11,32	11,32	59,9
РП 4.23-4-С	3,30	3,32			6,62	7,26		3,88	2,66				32,30	46,10	1,20	2,24	3,44	56,16	11,32	11,32	11,32	67,5

1.020.1-2с/89 В. З-1

Инд. № град. Подпись и дата ВЗНД, дата №

ПРОДОЛЖЕНИЕ ВЕДОМОСТИ

МАРКА ИЗДЕЛИЯ	ИЗДЕЛИЯ АРМАТУРНЫЕ												ИЗДЕЛИЯ ЗАКАДНЫЕ				ОБЩИЙ РАСХОД				
	АРМАТУРА КЛАССА												ПРОКАТ МАРКИ								
	А-I				А-III								Вр-I								
	ГОСТ 5781-82*				ГОСТ 5781-82*								ГОСТ 6727-80*					ВСЕГО	ГОСТ 103-76*		ВСЕГО
	φ8	φ10	φ16	Итого	φ10	φ12	φ14	φ20	φ25	φ28	φ32	Итого	φ4	φ5	Итого	-12×100			Итого		
2P 6.2.53-2-C	7,27	5,98	3,88	17,13	24,83	9,20	5,56		42,70			82,29	3,00	8,58	11,58	111,00	11,32	11,32	11,32	122,3	
2P 6.2.53-3-C	7,27	5,98	3,88	17,13	24,83	9,20	5,56			53,70		93,29	3,00	8,58	11,58	120,00	11,32	11,32	11,32	133,3	
2P 6.2.53-4-C	7,27	5,98	3,88	17,13	24,83	9,20	5,56				70,16	109,75	3,00	8,58	11,58	138,46	11,32	11,32	11,32	149,5	
2P 6.2.53-5-C	7,27		3,88	11,15	24,83	9,20	5,56		37,38	53,70		130,67	3,00	8,58	11,58	153,40	11,32	11,32	11,32	164,7	
2P 6.2.53-6-C	7,27		3,88	11,15	24,83	9,20	5,56		37,38		70,16	147,13	3,00	8,58	11,58	169,86	11,32	11,32	11,32	181,2	
2P 6.2.53-7-C	7,27		3,88	11,15	24,83	9,20	5,56				131,40	170,99	3,00	8,58	11,58	193,72	11,32	11,32	11,32	205,0	
2P 6.2.23-1-C	4,58	3,28		7,86	14,04	3,88	2,66	12,62				33,20	1,20	3,52	4,72	45,78	11,32	11,32	11,32	57,1	
2P 6.2.23-2-C	4,58	3,28		7,86	14,04	3,88	2,66		19,66			40,24	1,20	3,52	4,72	52,82	11,32	11,32	11,32	64,1	
2P 6.2.23-3-C	4,58	3,28		7,86	14,04	3,88	2,66			24,76		45,34	1,20	3,52	4,72	57,92	11,32	11,32	11,32	69,2	
2P 6.2.23-4-C	4,58	3,28		7,86	14,04	3,88	2,66				32,32	52,90	1,20	3,52	4,72	65,48	11,32	11,32	11,32	76,8	
1P 6.2.65-2-C	0,20	7,46	3,88	11,54		71,72	6,52		51,92			130,16	3,60	9,66	13,26	154,96	11,32	11,32	11,32	166,3	
1P 6.2.65-3-C	0,20	7,46	3,88	11,54		71,72	6,52			65,30		143,54	3,60	9,66	13,26	168,34	11,32	11,32	11,32	179,7	
1P 6.2.65-4-C	0,20	7,46	3,88	11,54		71,72	6,52				85,32	163,56	3,60	9,66	13,26	188,36	11,32	11,32	11,32	199,7	
1P 6.2.53-2-C	0,20	5,98	3,88	10,06		61,39	5,56		42,70			109,65	3,00	8,19	11,19	130,90	11,32	11,32	11,32	142,2	
1P 6.2.53-3-C	0,20	5,98	3,88	10,06		61,39	5,56			53,70		120,65	3,00	8,19	11,19	141,90	11,32	11,32	11,32	153,2	
1P 6.2.53-4-C	0,20	5,98	3,88	10,06		61,39	5,56				70,16	137,11	3,00	8,19	11,19	158,36	11,32	11,32	11,32	169,7	
1P 6.2.23-1-C	0,20	3,32		3,52	18,19	8,84	2,26	12,62				41,91	1,20	3,36	4,56	49,99	11,32	11,32	11,32	61,3	
1P 6.2.23-2-C	0,20	3,32		3,52	18,19	8,84	2,26		19,66			48,95	1,20	3,36	4,56	57,03	11,32	11,32	11,32	68,4	
1P 6.2.23-3-C	0,20	3,32		3,52	18,19	8,84	2,26			24,76		54,04	1,20	3,36	4,56	62,13	11,32	11,32	11,32	73,5	
1P 6.2.23-4-C	0,20	3,32		3,52	18,19	8,84	2,26				32,32	61,61	1,20	3,36	4,56	69,69	11,32	11,32	11,32	81,0	

I.020.1-2c/89 В. 3-1

Инв. № подл. Подпись и дата. Взам. инв. №

ПРОДОЛЖЕНИЕ РАБОТЫ

ИЗДЕЛИЯ АРМАТУРНЫЕ

АРМАТУРА КЛАССА

A-I

A-III

ВР-

ВСЕГО

ПРОКАТ МАРКИ

ОБЩАЯ

ВСТЗ

РАСХОД

ГОСТ 5781-82*

ГОСТ 5781-82*

ГОСТ 6727-80*

ГОСТ 103

ВСЕГО

	A-I						A-III							ВР-			ВСЕГО	ПРОКАТ МАРКИ			ОБЩАЯ		
	ГОСТ 5781-82*	ГОСТ 5781-82*	ГОСТ 5781-82*	ГОСТ 5781-82*	ГОСТ 5781-82*	ГОСТ 5781-82*	ГОСТ 5781-82*	ГОСТ 5781-82*	ГОСТ 5781-82*	ГОСТ 5781-82*	ГОСТ 5781-82*	ГОСТ 5781-82*	ГОСТ 5781-82*	ГОСТ 6727-80*	ГОСТ 6727-80*	ГОСТ 6727-80*		ГОСТ 103	ГОСТ 103	ГОСТ 103		ВСЕГО	
	φ8	φ10	φ14	φ16	φ18	Итого	φ8	φ10	φ12	φ14	φ20	φ25	φ23	φ3-	Итого	φ4	φ5	Итого					
ИП 6.2.65-2-С	0,20	7,46		3,88		11,54			73,54	6,52		52,10			132,16	3,60	9,66	13,26	156,96	11,32	11,32	11,32	168,3
ИП 6.2.65-3-С	0,20	7,46		3,88		11,51			73,54	6,52			65,30		145,36	3,60	9,66	13,26	170,16	11,32	11,32	11,32	181,5
ИП 6.2.65-4-С	0,20	7,46		3,88		11,54			73,54	6,52				85,32	165,38	3,60	9,66	13,26	190,18	11,32	11,32	11,32	201,5
ИП 6.2.65-6-С	0,20			3,88		4,08			73,54	6,52		46,62		85,32	112,00	3,60	9,66	13,26	222,34	11,32	11,32	11,32	240,7
ИП 6.2.53-2-С	0,20	5,98		3,88		10,06			63,00	5,56		42,70			111,26	3,00	8,19	11,19	132,51	11,32	11,32	11,32	143,8
ИП 6.2.53-3-С	0,20	5,98		3,88		10,06			63,00	5,56			53,70		122,26	3,00	8,19	11,19	143,51	11,32	11,32	11,32	154,8
ИП 6.2.53-4-С	0,20	5,98		3,88		10,06			63,00	5,56				70,16	138,72	3,00	8,19	11,19	159,97	11,32	11,32	11,32	171,3
ИП 6.2.23-2-С	0,20	3,32				3,52		17,69	9,12	2,66		19,66			49,13	1,20	3,36	4,56	57,21	11,32	11,32	11,32	68,5
ИП 6.2.23-3-С	0,20	3,32				3,52		17,69	9,12	2,66			24,15		54,23	1,20	3,36	4,56	62,31	11,32	11,32	11,32	73,6
ИП 6.2.23-4-С	0,20	3,32				3,52		17,69	9,12	2,66				32,32	61,79	1,20	3,36	4,56	69,87	11,32	11,32	11,32	81,2
ИП 6.2.83-2-С	8,33	9,68			5,36	23,37	2,32	35,46	14,52	7,98		65,74			126,02	4,80	12,40	17,20	166,59	11,32	11,32	11,32	177,9
ИП 6.2.83-3-С	8,33	9,68			5,36	23,37	2,32	35,46	14,52	7,98			82,68		142,96	4,80	12,40	17,20	183,23	11,32	11,32	11,32	194,9
ИП 6.2.83-4-С	8,33	9,68			5,36	23,37	2,32	35,46	14,52	7,98				109,02	168,30	4,80	12,40	17,20	208,87	11,32	11,32	11,32	220,2
ИП 6.2.65-1-С	6,96	7,46		3,88		18,30	2,32	27,72	11,34	6,52	33,34				81,24	3,60	9,20	12,80	112,34	11,32	11,32	11,32	123,7
ИП 6.2.65-2-С	6,96	7,46		3,88		18,30	2,32	27,72	11,34	6,52		51,97			99,82	3,60	9,20	12,80	130,92	11,32	11,32	11,32	142,2
ИП 6.2.65-3-С	6,96	7,46		3,88		18,30	2,32	27,72	11,34	6,52			65,30		113,20	3,60	9,20	12,80	144,30	11,32	11,32	11,32	155,6
ИП 6.2.65-4-С	6,96	7,46		3,88		18,30	2,32	27,72	11,34	6,52				65,32	133,22	3,60	9,20	12,80	164,32	11,32	11,32	11,32	175,6
ИП 6.2.53-1-С	5,99	5,98	2,78			14,75	2,32	23,58	9,20	5,56	27,2				68,08	3,00	7,80	10,80	93,63	11,32	11,32	11,32	105,0
ИП 6.2.53-2-С	5,99	5,98	2,78			14,75	2,32	23,58	9,20	5,56		42,70			83,36	3,00	7,80	10,80	108,91	11,32	11,32	11,32	120,2
ИП 6.2.53-3-С	5,99	5,98	2,78			14,75	2,32	23,58	9,20	5,56			53,70		94,36	3,00	7,80	10,80	119,91	11,32	11,32	11,32	131,2
ИП 6.2.53-4-С	5,99	5,98	2,78			14,75	2,32	23,58	9,20	5,56				70,16	110,32	3,00	7,80	10,80	136,37	11,32	11,32	11,32	147,7
ИП 6.2.23-1-С	3,82	3,28				7,10	2,32	11,52	3,88	2,66	12,62				33,00	1,20	3,20	4,40	44,50	11,32	11,32	11,32	55,8
ИП 6.2.23-2-С	3,82	3,28				7,10	2,32	11,52	3,88	2,66		19,66			40,04	1,20	3,20	4,40	51,54	11,32	11,32	11,32	62,9
ИП 6.2.23-3-С	3,82	3,28				7,10	2,32	11,52	3,88	2,66			21,76		45,14	1,20	3,20	4,40	56,64	11,32	11,32	11,32	68,0
ИП 6.2.23-4-С	3,82	3,28				7,10	2,32	11,52	3,88	2,66				32,32	52,70	1,20	3,20	4,40	64,20	11,32	11,32	11,32	75,5

1.020.1-2с/39 В. 3-1

Имя № подл. Подпись и дата Взам. инв. №

ИЗДЕЛИЯ АРМАТУРНЫЕ

АРМАТУРА КЛАССА

A-I

A-III

B-I

ВСЕГО

ГОСТ 5781-82*

ГОСТ 5781-82*

ГОСТ 6727-80*

Φ 8 Φ 10 Φ 12 Φ 14 ИТОГО Φ 6 Φ 8 Φ 10 Φ 12 Φ 14 Φ 16 Φ 20 Φ 22 Φ 25 Φ 28 Φ 32 Φ 36 ИТОГО Φ 4 Φ 5 ИТОГО

РК 4.16-2-С		1,04			1,04			13,88			5,32				12,64			31,84	0,84	1,54	2,38	35,26
РК 4.16-3-С		1,04			1,04			13,88			5,32				16,54			35,74	0,84	1,54	2,38	39,16
РК 4.16-4-С		1,04			1,04			13,88				8,28				20,94		43,10	0,84	1,54	2,38	46,52
РК 4.10-1-С	0,62				0,62		1,76	4,84			3,40			5,46				15,46	0,48	0,98	1,46	17,54
РК 4.10-2-С	0,62				0,62		1,76	4,84			3,40				6,86			16,86	0,48	0,98	1,46	18,94
РК 4.10-3-С	0,62				0,62		1,76	4,84			3,40				8,96			18,96	0,48	0,98	1,46	21,04
РКП 4.16-2-С		1,04			1,04			14,53			5,32				12,64			32,49	0,84	1,54	2,38	35,91
РКП 4.16-3-С		1,04			1,04			14,53			5,32				16,54			36,39	0,84	1,54	2,38	39,81
РКП 4.16-4-С		1,04			1,04			14,53				8,28				20,94		43,75	0,84	1,54	2,38	47,17
РКП 4.10-1-С	0,62				0,62		1,80	5,14			3,40			5,46				15,80	0,48	0,98	1,46	17,88
РКП 4.10-2-С	0,62				0,62		1,80	5,14			3,40				6,86			17,20	0,48	0,98	1,46	19,28
РКП 4.10-3-С	0,62				0,62		1,80	5,14			3,40				8,96			19,30	0,48	0,98	1,46	21,38
Б 4.90-С		11,60		2,78	14,38					20,96								20,96	5,17		5,17	40,51
Б 4.72-С		9,38		2,78	12,16				12,21									12,21	4,18		4,18	28,55
Б 4.60-С		7,90	1,68		9,58				10,08									10,08	3,52		3,52	23,18
Б 4.30-С		5,24			5,24				4,75									4,75	1,87		1,87	11,86
Б 4.93-С		12,22		2,78	15,00					20,93								20,93	5,15		5,15	41,08
Б 4.75-С		10,00		2,78	12,78				12,18									12,18	4,06		4,06	29,02
Б 4.63-С		8,52	1,68		10,20				10,05									10,05	3,50		3,50	23,80
Б 4.33-С		5,86			5,86				4,72									4,72	1,85		1,85	12,43
БЛ 6.69-С		1,70		2,78	4,48			16,50	85,76		6,72						205,90	314,88	1,80	5,52	7,32	326,70
БЛ 5.57-С		1,70		2,78	4,48			13,54	67,80		6,04						134,54	221,92	1,50	3,80	5,30	231,52
БЛ 5.57-Сн		1,70		2,78	4,48			13,54	67,80		6,04						134,54	221,92	1,50	3,80	5,30	231,52
IP 6.2.26-С		10,22	3,12		13,34	2,4	0,48	15,38		4,56	7,36							30,18		3,21	3,21	46,73

I.020.I-2c/89 В. 3-1

Имя, № подл. Подпись и дата. Взам. инв. №

I.020.I-2c/89 3-1 PC

157

ПРОДОЛЖЕНИЕ БЕЗОПАСНОСТИ

ИЗДЕЛИЯ ЗАКАДНЫЕ												ВСЕГО	ОБЩИЙ РАСХОД
АРМАТУРА КЛАССА				ПРОКАТ МАРКИ									
А-III				ВСтЗпсб-1									
ГОСТ 5781-82*				ГОСТ 103-76*				ГОСТ 8509-86	Итого				
Ф8	Ф12	Ф16	Итого	-12x100	-12x110	-6x70	-10x100	-10x150		170x6			
1,28			1,28	5,66		0,46			0,90	7,02	8,30	43,6	
1,28			1,28	5,66		0,46			0,90	7,02	8,30	47,5	
1,28			1,28	5,66		0,46			0,90	7,02	8,30	54,8	
1,28			1,28	5,66		0,46			0,90	7,02	8,30	25,8	
1,28			1,28	5,66		0,46			0,90	7,02	8,30	27,2	
1,28			1,28	5,66		0,46			0,90	7,02	8,30	29,3	
1,28			1,28	5,66		0,46			0,90	7,02	8,30	44,2	
1,28			1,28	5,66		0,46			0,90	7,02	8,30	40,1	
1,28			1,28	5,66		0,46			0,90	7,02	8,30	55,5	
1,28			1,28	5,66		0,46			0,90	7,02	8,30	26,2	
1,28			1,28	5,66		0,46			0,90	7,02	8,30	27,6	
1,28			1,28	5,66		0,46			0,90	7,02	8,30	29,7	
1,56			1,56			0,46			0,90	1,36	2,92	43,4	
1,56			1,56			0,46			0,90	1,36	2,92	31,5	
1,56			1,56			0,46			0,90	1,36	2,92	26,1	
1,56			1,56			0,46			0,90	1,36	2,92	14,8	
1,56			1,56			0,80			0,90	1,70	3,26	44,3	
1,56			1,56			0,80			0,90	1,70	3,26	32,3	
1,56			1,56			0,80			0,90	1,70	3,26	27,0	
1,56			1,56			0,80			0,90	1,70	3,26	15,7	
	6,24	14,88	21,12		6,20		5,64			11,84	32,96	359,6	
	6,24	14,88	21,12		6,20		5,64			11,84	32,96	264,7	
0,56	4,80	7,20	12,56			0,80		10,12		10,92	23,48	70,2	

I.020.1-2c/89 В. 3-1

Име. № подл. Подписи и даты Взам. инв. №

I.020.1-2c/89 3-1 PC

ПРОДОЛЖЕНИЕ ВЕДОМОСТИ

1.020.1-2с/89 В. 3-1

Взам. инв. №
Подпись и дата

МАРКА ИЗДЕЛИЯ	НАПРЯГАЕМАЯ МАТИЦА КЛАССА					ИЗДЕЛИЯ АРМАТУРНЫЕ АРМАТУРА КЛАССА																	ВСЕГО	
	Ат-V					А-I					А-II					Вр-I								
	ГОСТ 10884-81*					ГОСТ 5781-82*					ГОСТ 5781-82*					ГОСТ 6727-80								
	φ12	φ14	φ18	φ20	φ22	Итого	φ8	φ14	φ16	φ18	φ20	Итого	φ10	φ12	φ14	φ18	φ20	φ28	φ32	Итого	φ4	φ5		Итого
2P 4.65-3AtV-C		15,56				15,56	1,21	2,76				3,99	45,02		6,52		31,46		85,32	168,32	4,64	5,52	10,16	198,03
2P 4.65-5AtV-C				31,76		31,76	1,21	2,78				3,99	45,02		6,52		31,46		85,32	168,32	4,64	5,52	10,16	214,23
2P 4.65-7AtV-C			51,20			51,20	1,21	2,78				3,99	45,02		6,52		31,46		85,32	158,32	4,64	5,52	10,16	233,67
2P 4.65-8AtV-C				63,52		63,52	1,21	2,73				3,99	45,02				13,32	61,68	85,32	205,34	4,64	5,52	10,16	283,01
2P 4.65-9AtV-C					76,88	76,88	1,21	2,78				3,99	45,02					87,78	85,32	218,12	4,64	5,52	10,16	309,15
IP 4.83-3AtV-C		19,90				19,90			3,88			3,88		98,26	7,98				108,02	214,26	4,40	4,06	8,46	246,50
IP 4.83-6AtV-C					49,18	49,18			3,88			3,88		83,74	27,74				108,02	219,50	4,40	4,06	8,46	281,02
IP 4.83-8AtV-C				81,28		81,28			3,88			3,88		83,74		32,68	16,28		108,02	240,72	4,40	4,06	8,46	334,34
IP 4.83-9AtV-C					98,36	98,36			3,88			3,88		83,74		32,68	16,28		108,02	240,72	4,40	4,06	8,46	351,42
2P 6.2.83-2AtV-C	14,64					14,64	1,43			7,60	9,03	5,96	105,71	7,98				108,02	227,67	5,92	6,96	12,88	264,22	
2P 6.2.83-3AtV-C		19,90				19,90	1,43			7,60	9,03	5,96	105,71	7,98				108,02	227,67	5,92	6,96	12,88	269,48	
2P 6.2.83-5AtV-C				40,64		40,64	1,43			7,60	9,03	5,96	105,71	7,98				108,02	227,67	5,92	6,96	12,88	290,22	
2P 6.2.83-7AtV-C			65,52			65,52	1,43			7,60	9,03	5,96	105,71	7,98				108,02	227,67	5,92	6,96	12,88	315,10	
2P 6.2.83-9AtV-C					98,36	98,36	1,43			7,60	9,03	5,96	105,71	7,98				108,02	227,67	5,92	6,96	12,88	347,94	
2P 6.2.65-2AtV-C	11,44					11,44	1,21			5,36		6,57	55,68	11,34	6,52			85,32	158,86	4,64	5,52	10,16	187,03	
2P 6.2.65-3AtV-C		15,56				15,56	1,21			5,36		6,57	55,68	11,34	6,52			85,32	158,86	4,64	5,52	10,16	191,15	
2P 6.2.65-5AtV-C				31,76		31,76	1,21			5,36		6,57	55,68	11,34	6,52			85,32	158,86	4,64	5,52	10,16	207,35	
2P 6.2.65-7AtV-C			51,20			51,20	1,21			5,36		6,57	55,68	11,34	6,52			85,32	158,86	4,64	5,52	10,16	226,74	
2P 6.2.65-8AtV-C				63,52		63,52	1,21			5,36		6,57	55,68	11,34	6,52			85,32	158,86	4,64	5,52	10,16	239,11	
IP 6.2.83-1AtV-C	14,64					14,64				5,36		5,36	115,27	7,98			82,76		206,01	4,40	4,06	8,46	234,47	
IP 6.2.83-2AtV-C	14,64					14,64				5,36		5,36	115,27	7,98				108,02	231,27	4,40	4,06	8,46	259,78	
IP 6.2.83-3AtV-C		19,90				19,90				5,36		5,36	115,27	7,98				108,02	231,27	4,40	4,06	8,46	264,99	
IP 6.2.83-4AtV-C			32,76			32,76				5,36		5,36	115,27	7,98				108,02	231,27	4,40	4,06	8,46	277,85	
IP 6.2.83-2AtV-C	14,64					14,64				5,36		5,36	117,59	7,98				108,02	233,59	4,40	4,06	8,46	262,05	
IP 6.2.83-3AtV-C		19,90				19,90				5,36		5,36	117,59	7,98				108,02	233,59	4,40	4,06	8,46	267,31	
IP 6.2.83-4AtV-C			32,76			32,76				5,36		5,36	117,59	7,98				108,02	233,59	4,40	4,06	8,46	280,17	
IP 6.2.83-5AtV-C				40,62		40,62				5,36		5,36	117,59	7,98				108,02	233,59	4,40	4,06	8,46	288,05	

1020 1-2с/89 3-1 PC Лист 7

ПРОДОЛЖЕНИЕ ВЕДОМОСТИ

МАРКА ИЗДЕЛИЯ	ИЗДЕЛИЯ ЗАКЛАДНЫЕ					ВСЕГО	ОБЩИЙ РАСХОД
	АРМАТУРА КЛАССА		ПРОКАТ МАРКИ				
	А-III		ВСтЗпс6-1				
	ГОСТ 5781-82*		ГОСТ 103-76*				
	Ф 16	ИТОГО	-12x100	-14x80	ИТОГО		
2P 4.65-3ATV-C	2,72	2,72	11,32	4,56	15,88	18,60	216,6
2P 4.65-5ATV-C	2,72	2,72	11,32	4,56	15,88	18,60	232,8
2P 4.65-7ATV-C	2,72	2,72	11,32	4,56	15,88	18,60	252,3
2P 4.65-8ATV-C	2,72	2,72	11,32	4,56	15,88	18,60	301,6
2P 4.65-9ATV-C	2,72	2,72	11,32	4,56	15,88	18,60	327,8
1P 4.83-3ATV-C	2,72	2,72	11,32	4,56	15,88	18,60	265,1
1P 4.83-6ATV-C	2,72	2,72	11,32	4,56	15,88	18,60	299,6
1P 4.83-8ATV-C	2,72	2,72	11,32	4,56	15,88	18,60	352,9
1P 4.83-9ATV-C	2,72	2,72	11,32	4,56	15,88	18,60	370,0
2P 6.2.83-2ATV-C	4,56	4,56	11,32	4,56	15,88	20,44	284,7
2P 6.2.83-3ATV-C	4,56	4,56	11,32	4,56	15,88	20,44	289,9
2P 6.2.83-5ATV-C	4,56	4,56	11,32	4,56	15,88	20,44	310,7
2P 6.2.83-7ATV-C	4,56	4,56	11,32	4,56	15,88	20,44	335,5
2P 6.2.83-9ATV-C	4,56	4,56	11,32	4,56	15,88	20,44	368,4
2P 6.2.65-2ATV-C	4,56	4,56	11,32	4,56	15,88	20,44	207,5
2P 6.2.65-3ATV-C	4,56	4,56	11,32	4,56	15,88	20,44	211,6
2P 6.2.65-5ATV-C	4,56	4,56	11,32	4,56	15,88	20,44	227,8
2P 6.2.65-7ATV-C	4,56	4,56	11,32	4,56	15,88	20,44	247,2
2P 6.2.65-8ATV-C	4,56	4,56	11,32	4,56	15,88	20,44	259,6
1P 6.2.83-1ATV-C	4,56	4,56	11,32	4,56	15,88	20,44	254,9
1P 6.2.83-2ATV-C	4,56	4,56	11,32	4,56	15,88	20,44	280,2
1P 6.2.83-3ATV-C	4,56	4,56	11,32	4,56	15,88	20,44	285,4
1P 6.2.83-4ATV-C	4,56	4,56	11,32	4,56	15,88	20,44	298,3
1P 6.2.83-2ATV-C	4,56	4,56	11,32	4,56	15,88	20,44	282,5
1P 6.2.83-3ATV-C	4,56	4,56	11,32	4,56	15,88	20,44	287,8
1P 6.2.83-4ATV-C	4,56	4,56	11,32	4,56	15,88	20,44	300,6
1P 6.2.83-5ATV-C	4,56	4,56	11,32	4,56	15,88	20,44	308,5

1.020.1-2с/89 В. 3-1

Инв. № госре- Подпись и дата

1.020.1-2с/89 3-1 PC

ПРОДОЛЖЕНИЕ ВЕДОМОСТИ

МАРКА ИЗДЕЛИЯ	НАПРЯГАЕМАЯ АРМАТУРА				ИЗДЕЛИЯ АРМАТУРНЫЕ																		ВСЕГО
	АТ-У				А-І						А-ІІ						Вр-І						
	ГОСТ 10884-81*				ГОСТ 5781-82*						ГОСТ 5781-82*						ГОСТ 6727-80*						
	φ4	φ18	φ20	φ22	Итого	φ8	φ14	φ16	φ18	φ20	Итого	φ10	φ12	φ14	φ18	φ20	φ28	φ32	Итого	φ4	φ5	Итого	
2РА4.65-8АТУ-С			63.52		63.52	1.21	2.78				3.99	54.47				15.32	61.68	85.32	214.79	4.64	5.52	10.16	292.46
2РА4.65-8АТУ-СН																							
2РА4.65-9АТУ-С				76.88	76.88	1.21	2.78				3.99	54.47					87.78	85.32	227.57	4.64	5.52	10.16	318.60
2РА4.65-9АТУ-СН																							
1РПА4.83-6АТУ-С				49.18	49.18			3.88			3.88		105.22	27.74				108.02	40.98	4.40	4.06	8.46	302.50
1РПА4.83-6АТУ-СН																							
1РПА4.83-9АТУ-С				98.36	98.36			3.88			3.88		105.22		32.68	16.28		108.02	262.20	4.40	4.06	8.46	372.90
1РПА4.83-9АТУ-СН																							
2РА6.2.83-7АТУ-С			65.52		65.52	2.31				7.60	9.91	5.96	134.41	7.98				108.02	256.37	5.92	6.96	12.88	344.68
2РА6.2.83-7АТУ-СН																							
2РА6.2.83-9АТУ-С				98.36	98.36	2.31				7.60	9.91	5.96	134.41	7.98				108.02	256.37	5.92	6.96	12.88	377.52
2РА6.2.83-9АТУ-СН																							
2РА6.2.65-7АТУ-С		51.20			51.20	1.87		5.36		7.23	69.38	11.34	6.52					85.32	172.56	4.64	5.52	10.16	241.15
2РА6.2.65-7АТУ-СН																							
2РА6.2.65-8АТУ-С			63.52		63.52	1.87		5.36		7.23	69.38	11.34	6.52					85.32	172.56	4.64	5.52	10.16	253.47
2РА6.2.65-8АТУ-СН																							
1РА6.2.83-3АТУ-С	19.90				19.90			5.36		5.36			145.40	7.98				108.02	261.40	4.40	4.06	8.46	295.12
1РА6.2.83-3АТУ-СН																							
1РА6.2.83-4АТУ-С		32.76			32.76			5.36		5.36			145.40	7.98				108.02	261.40	4.40	4.06	8.46	307.95
1РА6.2.83-4АТУ-СН																							
1РПА6.2.83-3АТУ-С	19.90				19.90			5.36		5.36			148.13	7.98				108.02	264.13	4.40	4.06	8.46	297.85
1РПА6.2.83-3АТУ-СН																							
1РПА6.2.83-5АТУ-С			40.62		40.62			5.36		5.36			148.13	7.98				108.02	264.13	4.40	4.06	8.46	318.59
1РПА6.2.83-5АТУ-СН																							

I.020.I-2c/89 B. 3-I

№ инв. Взам. инв. №
Дата и подл. Поимсь и дата

ПРОДОЛЖЕНИЕ ВЕДОМОСТИ

МАРКА ИЗДЕЛИЯ	ИЗДЕЛИЯ ЗАРЯДНЫЕ						ВСЕГО	ОБЩИЙ РАСХОД
	ТЕМПЕРАТУРА КЛАССА		ПРОКАТ МАРКИ					
	А-III		ВСт 3пс 6-1					
	ГОСТ 5781-82*		ГОСТ 103-76*					
	Ø 16	ИТОГО	-12x100	-12x110	-14x80	ИТОГО		
2РА4.65-8АтУ - С	10,16	10,16	11,32	3,10	4,56	18,98	29,14	321,6
2РА4.65-8АтУ - СН								
2РА4.65-9АтУ - С	10,16	10,16	11,32	3,10	4,56	18,98	29,14	347,7
2РА4.65-9АтУ - СН								
1РПА4.33-6АтУ - С	10,16	10,16	11,32	3,10	4,56	18,98	29,14	331,6
1РПА4.83-6АтУ - СН								
1РПА4.83-9АтУ - С	10,16	10,16	11,32	3,10	4,56	18,98	29,14	402,0
1РПА4.83-9АтУ - СН								
2РА6.2.83-7АтУ - С	12,00	12,00	11,32	3,10	4,56	18,98	30,98	375,7
2РА6.2.83-7АтУ - СН								
2РА6.2.83-9АтУ - С	12,00	12,00	11,32	3,10	4,56	18,98	30,98	408,5
2РА6.2.83-9АтУ - СН								
2РА6.2.65-7АтУ - С	12,00	12,00	11,32	3,10	4,56	18,98	30,98	272,1
2РА6.2.65-7АтУ - СН								
2РА6.2.65-8АтУ - С	12,00	12,00	11,32	3,10	4,56	18,98	30,98	284,5
2РА6.2.65-8АтУ - СН								
1РА6.2.83-3АтУ - С	12,00	12,00	11,32	3,10	4,56	18,98	30,98	326,1
1РА6.2.83-3АтУ - СН								
1РА6.2.83-4АтУ - С	12,00	12,00	11,32	3,10	4,56	18,98	30,98	339,0
1РА6.2.83-4АтУ - СН								
1РПА6.2.83-3АтУ - С	12,00	12,00	11,32	3,10	4,56	18,98	30,98	328,8
1РПА6.2.83-3АтУ - СН								
1РПА6.2.83-5АтУ - С	12,00	12,00	11,32	3,10	4,56	18,98	30,98	349,6
1РПА6.2.83-5АтУ - СН								

1.020.1-2с/89 В. 3-1

Имя, И.О. подл. Подпись и дата. Взаим. пр. №

1.020.1-2с/89 3-1 РС

Лист

10

Формат А3

1962-89 123

ПРОДОЛЖЕНИЕ БЕДНОСТИ

МАРКА ИЗДЕЛИЯ	ИЗДЕЛИЯ АРМАТУРНЫЕ												ВСЕГО	ИЗДЕЛИЯ ЗАКАДАННЫЕ					ОБЩИЙ РАСХОД			
	АРМАТУРА КЛАССА													АРМАТУРА КЛАССА А-III ГОСТ 5781-82	ПРОКАТ МАРКИ		ВСЕГО					
	А-I ГОСТ 5781-82*				А-III ГОСТ 5781-82*				Bp-I ГОСТ 6727-80*						BCT 3 по 6-1 ГОСТ 103-76*							
	φ10	φ14	φ16	Итого	φ12	φ14	φ25	φ28	φ32	Итого	φ4	φ5			Итого	φ16		Итого		12-100	12-100	Итого
IPЛ4.65-4-С	7.46	2.78		10.24	76.42	6.52			85.32	168.26	3.60	7.36	10.96	189.46	7.44	7.44	11.32	3.1	14.42	21.86	216.3	
IPЛ4.65-4-Сн																						
IPЛ4.65-6-С		2.78		2.78	76.42	6.52	46.62		85.32	214.88	3.60	7.36	10.96	228.62	7.44	7.44	11.32	3.1	14.42	21.86	250.5	
IPЛ4.65-6-Сн																						
IPЛЛ4.65-4-С	7.46	2.78		10.24	77.15	6.52			85.32	168.99	3.60	7.36	10.96	190.19	7.44	7.44	11.32	3.1	14.42	21.86	212.1	
IPЛЛ4.65-4-Сн																						
IPЛЛ4.65-7-С		2.78		2.78	77.15	6.52	46.62		85.32	215.62	3.60	7.36	10.96	229.35	7.44	7.44	11.32	3.1	14.42	21.86	251.2	
IPЛЛ4.65-7-Сн																						
IPЛ6.2.65-3-С	7.46		3.88	11.34	88.38	6.52		65.3		160.20	3.60	9.66	13.26	184.80	7.44	7.44	11.52	3.1	14.42	21.86	206.7	
IPЛ6.2.65-3-Сн																						
IPЛ6.2.65-4-С	7.46		3.88	11.34	88.38	6.52			85.32	180.22	3.60	9.66	13.26	204.82	7.44	7.44	11.32	3.1	14.42	21.86	226.7	
IPЛ6.2.65-4-Сн																						
IPЛЛ6.2.65-4-С	7.46		3.88	11.34	91.04	6.52			85.32	182.88	3.60	9.66	13.26	207.48	7.44	7.44	11.32	3.1	14.42	21.86	229.3	
IPЛЛ6.2.65-4-Сн																						
IPЛЛ6.2.65-6-С			3.88	3.88	91.04	6.52	46.62		85.32	229.50	3.60	9.66	13.26	246.64	7.44	7.44	11.32	3.1	14.42	21.86	268.5	
IPЛЛ6.2.65-6-Сн																						
P6.2.53-2-С	6.18		3.88	10.06	84.00	12.52	42.70			139.22	1.50	3.90	5.40	154.68			11.32		11.32	11.32	166.0	
P6.2.53-4-С	6.18		3.88	10.06	84.00	12.52			70.16	166.68	1.50	3.90	5.40	182.14			11.32		11.32	11.32	193.5	
P6.2.53-7-С	0.20		3.88	4.08	84.00	12.52			131.36	227.88	1.50	3.90	5.40	237.36			11.32		11.32	11.32	248.7	

I.020.I-2c/89 B. 3-I

Возм. нив. №
Итого в листе
Итого в листе

I.020.I-2c/89 3-I PC- Лист 11

ПРОДОЛЖЕНИЕ ВЕДОМОСТИ

МАРКА ИЗДЕЛИЯ	ИЗДЕЛИЯ АРМАТУРНЫЕ																ВСЕГО	ИЗДЕЛИЯ ЗАКЛАДНЫЕ		ОБЩАЯ РАСХОД						
	АРМАТУРА КЛАССА																	ВСЕГО	ПРИКАТ МАРКИ							
	А-I					А-III					ВФ-I								ВСЕГО		ВСЕГО					
	ГОСТ 5781-82*					ГОСТ 5781-82*					ГОСТ 6727-80*											ГОСТ 103-76*				
Ø8	Ø10	Ø12	Ø14	Итого	Ø8	Ø10	Ø12	Ø14	Ø20	Ø25	Ø28	Ø32	Итого	Ø4	Ø5	Итого	-12x100	Итого								
2P 4.53-2	6,42	6,04		2,78	15,24	0,86	16,12	9,20	5,56		42,70			74,44	3,00	7,02	10,02	99,70	11,32	11,32	11,32	111,0				
2P 4.53-3	6,42	6,04		2,78	15,24	0,86	16,12	9,20	5,56				53,70					85,44	3,00	7,02	10,02	110,70	11,32	11,32	11,32	122,0
2P 4.53-4	6,42	6,04		2,78	15,24	0,86	16,12	9,20	5,56				70,16	161,90	3,00	7,02	10,02	127,16	11,32	11,32	11,32	138,5				
2P 4.53-5	6,42	5,98		2,78	15,24	0,86	16,12	9,20	5,56		37,62	53,70		123,06	3,00	7,02	10,02	148,26	11,32	11,32	11,32	159,6				
2P 4.53-6	6,42	5,98		2,78	15,24	0,86	16,12			25,54	37,62		70,16	150,30	3,00	7,02	10,02	175,50	11,32	11,32	11,32	186,8				
2P 4.53-7	6,42	5,98		2,78	15,24	0,86	16,12			36,88			131,98	185,84	3,00	7,02	10,02	211,04	11,32	11,32	11,32	222,4				
2P 4.23-1	3,22	3,38			6,60	5,14		3,88	2,66	12,62				24,30	1,20	2,88	4,08	34,98	11,32	11,32	11,32	46,3				
2P 4.23-2	3,22	3,38			6,60	5,14		3,88	2,66		19,66			31,34	1,20	2,88	4,08	42,02	11,32	11,32	11,32	53,3				
2P 4.23-3	3,22	3,38			6,60	5,14		3,88	2,66				24,72	36,40	1,20	2,88	4,08	47,08	11,32	11,32	11,32	58,4				
2P 4.23-4	3,22	3,38			6,60	5,14		3,88	2,66				32,30	43,98	1,20	2,88	4,08	54,66	11,32	11,32	11,32	66,0				
IP 4.65-2		7,52		2,78	10,30			60,22	6,52		51,92			118,66	3,60	7,36	10,96	139,92	11,32	11,32	11,32	151,2				
IP 4.65-3		7,52		2,78	10,30			60,22	6,52				65,30	132,04	3,60	7,36	10,96	153,30	11,32	11,32	11,32	164,6				
IP 4.65-4		7,52		2,78	10,30			60,22	6,52				85,32	152,06	3,60	7,36	10,96	173,32	11,32	11,32	11,32	184,6				
IP 4.65-5				2,78	2,78			60,22	6,52		46,84		85,32	198,90	3,60	7,36	10,96	212,64	11,32	11,32	11,32	224,0				
IP 4.65-7				2,78	2,78			60,22	6,52				162,30	229,04	3,00	5,24	9,24	242,78	11,32	11,32	11,32	254,1				
IP 4.53-1	0,20	6,04	1,68		7,92			48,58	5,56	27,42				81,56	3,00	6,24	9,24	98,72	11,32	11,32	11,32	110,0				
IP 4.53-2	0,20	6,04	1,68		7,92			48,58	5,56		42,70			96,84	3,00	6,24	9,24	114,00	11,32	11,32	11,32	125,3				
IP 4.53-3	0,20	6,04	1,68		7,92			48,58	5,56			53,70		107,84	3,00	6,24	9,24	125,00	11,32	11,32	11,32	136,3				
IP 4.53-4	0,20	6,04	1,68		7,92			48,58	5,56				70,16	124,30	3,00	6,24	9,24	141,46	11,32	11,32	11,32	152,8				
IP 4.53-6	0,20		1,68		1,88			48,58	5,56		37,64		70,16	161,90	1,20	2,56	3,76	173,06	11,32	11,32	11,32	184,4				
IP 4.23-1	0,20	3,38			3,58		12,47	3,88	2,66	12,62				31,63	1,20	2,56	3,76	38,97	11,32	11,32	11,32	50,3				
IP 4.23-2	0,20	3,38			3,58		12,47	3,88	2,66		19,66			38,67	1,20	2,56	3,76	46,01	11,32	11,32	11,32	57,3				
IP 4.23-3	0,20	3,38			3,58		12,47	3,88	2,66				24,72	43,73	1,20	2,56	3,76	51,07	11,32	11,32	11,32	62,4				
IP 4.23-4	0,20	3,38			3,58		12,47	3,88	2,66				32,30	51,31	1,20	2,56	3,76	58,65	11,32	11,32	11,32	70,0				

1.020.1-2с/89 В. 3-1

МНВ, МЮБЛ, ПОДП. И ВСТА. ИЗДАНИЕ

1.0201-2с/89 3-1 PC 12

ГОРМАТ А3

1962-29 125

ПРОДОЛЖЕНИЕ БЕДОМОСТИ

МАРКА ИЗДЕЛИЯ	ИЗДЕЛИЯ АРМАТУРНЫЕ															ВСЕГО	ИЗДЕЛИЯ ЗАКЛАДНЫЕ					
	АРМАТУРА КЛАССА																ПРОКАТ МАРКИ					
	А-I					А-II					ВР-I						ВСЕГО	ВСЕГО	ОБЩАЯ РАСХОД			
	ГОСТ 5781-82*					ГОСТ 5781-82*					ГОСТ 5727-80*											
Ø8	Ø10	Ø12	Ø14	Итого	Ø8	Ø10	Ø12	Ø14	Ø20	Ø25	Ø28	Ø32	Итого	Ø4	Ø5	Итого	12-100	Итого				
ИРП 4.65-1		7,52		2,78	10,30			12,04	6,52			65,30		133,86	3,60	7,36	10,76	155,12	11,32	11,32	11,32	166,4
ИРП 4.65-4		7,52		2,78	10,30			62,04	6,52				85,32	153,88	3,60	7,36	10,96	175,14	11,32	11,32	11,32	186,3
ИРП 4.65-6				2,78	2,78			62,04	6,52		46,84		85,32	200,72	3,60	7,36	10,96	214,46	11,32	11,32	11,32	223,8
ИРП 4.65-7				2,78	2,78			62,04	6,52				162,30	230,86	3,60	7,36	10,96	244,60	11,32	11,32	11,32	256,0
ИРП 4.53-2	0,20	6,04	1,68		7,92			48,62	5,56		42,70			96,88	3,00	6,24	9,24	114,04	11,32	11,32	11,32	125,4
ИРП 4.53-3	0,20	6,04	1,68		7,92			48,62	5,56			53,70		107,88	3,00	6,24	9,24	127,16	11,32	11,32	11,32	136,4
ИРП 4.53-4	0,20	6,04	1,68		7,92			48,62	5,56			70,16	124,34	3,00	6,24	9,24	141,50	11,32	11,32	11,32	152,8	
ИРП 4.53-5	0,20		1,68		1,88			48,62	5,56		37,62	53,70		145,50	3,00	6,24	9,24	156,62	11,32	11,32	11,32	168,0
ИРП 4.53-6	0,20		1,68		1,88			48,62	5,56		37,62		70,16	161,96	3,00	6,24	9,24	173,08	11,32	11,32	11,32	184,4
ИРП 4.23-2	0,20	3,38			3,58		12,87	3,88	2,66		19,66			39,07	1,20	2,56	3,76	46,41	11,32	11,32	11,32	57,7
ИРП 4.23-3	0,20	3,38			3,58		12,87	3,88	2,66			24,72		44,13	1,20	2,56	3,76	51,47	11,32	11,32	11,32	62,8
ИРП 4.23-4	0,20	3,38			3,58		12,87	3,88	2,66				32,30	51,71	1,20	2,56	3,76	59,05	11,32	11,32	11,32	70,4
РП 4.83-2	8,14	9,74		2,78	20,66	18,58		14,52	7,98		65,74			106,82	4,80	8,68	13,48	140,96	11,32	11,32	11,32	152,3
РП 4.83-3	8,14	9,74		2,78	20,66	18,58		14,52	7,98			82,68		123,76	4,80	8,68	13,48	157,90	11,32	11,32	11,32	169,2
РП 4.83-4	8,14	9,74		2,78	20,66	18,58		14,52	7,98				108,02	149,10	4,80	8,68	13,48	183,24	11,32	11,32	11,32	194,6
РП 4.65-2	6,20	7,52		2,78	16,50	15,38		11,34	6,52		51,92			85,16	3,60	6,44	10,04	111,70	11,32	11,32	11,32	123,0
РП 4.65-3	6,20	7,52		2,78	16,50	15,38		11,34	6,52			65,30		98,54	3,60	6,44	10,04	125,08	11,32	11,32	11,32	136,4
РП 4.65-4	6,20	7,52		2,78	16,50	15,38		11,34	6,52				85,32	118,56	3,60	6,44	10,04	145,10	11,32	11,32	11,32	156,4
РП 4.53-1	5,62	6,04	1,68		13,34	11,25		9,20	5,56	27,42				53,43	3,00	5,46	8,46	75,23	11,32	11,32	11,32	86,6
РП 4.53-2	5,62	6,04	1,68		13,34	11,25		9,20	5,56		42,70			68,71	3,00	5,46	8,46	90,51	11,32	11,32	11,32	101,8
РП 4.53-3	5,62	6,04	1,68		13,34	11,25		9,20	5,56			53,70		79,71	3,00	5,46	8,46	101,51	11,32	11,32	11,32	112,8
РП 4.53-4	5,62	6,04	1,68		13,34	11,25		9,20	5,56				70,16	96,17	3,00	5,46	8,46	117,97	11,32	11,32	11,32	129,3
РП 4.23-1	2,70	3,38			6,08	5,40		3,88	2,66	12,62				24,56	1,20	2,24	3,44	34,08	11,32	11,32	11,32	45,4
РП 4.23-2	2,70	3,38			6,08	5,40		3,88	2,66		19,66			31,60	1,20	2,24	3,44	41,12	11,32	11,32	11,32	52,4
РП 4.23-3	2,70	3,38			6,08	5,40		3,88	2,66			24,72		36,66	1,20	2,24	3,44	46,18	11,32	11,32	11,32	57,5
РП 4.23-4	2,70	3,38			6,08	5,40		3,88	2,66				32,30	44,24	1,20	2,24	3,44	53,76	11,32	11,32	11,32	65,1

И.020.1-2с/89 В. 3-1

И.020.1-2с/89 В. 3-1 Подпись: _____ Дата: _____

ПРОДОЛЖЕНИЕ БЕДМОСТИ

МАРКА ИЗДЕЛИЯ	ИЗДЕЛИЯ АРМАТУРНЫЕ													ВСЕГО	ИЗДЕЛИЯ ЗАКЛАДНЫЕ		ОБЩИЙ РАСХОД			
	АРМАТУРА КЛАССА														ПРОКАТ МАРКИ					
	А-I				А-III				ВК-I						ВСТЗПСБ-I			ВСЕГО		
	ГОСТ 5781-82*				ГОСТ 5781-82*				ГОСТ 6727-80*						ГОСТ 103-76*					
Ø8	Ø10	Ø16	Итого	Ø10	Ø12	Ø14	Ø20	Ø25	Ø28	Ø32	Итого	Ø4	Ø5	Итого	-12x100	Итого				
2P 6.2.53-2	5,86	5,92	3,88	15,66	18,50	9,20	5,56		42,70			75,96	3,00	8,58	11,58	103,20	11,32	11,32	11,32	114,5
2P 6.2.53-3	5,86	5,92	3,88	15,66	18,50	9,20	5,56			53,70		86,96	3,00	8,58	11,58	114,20	11,32	11,32	11,32	125,5
2P 6.2.53-4	5,86	5,92	3,88	15,66	18,50	9,20	5,56				70,16	103,42	3,00	8,58	11,58	130,66	11,32	11,32	11,32	142,0
2P 6.2.53-5	5,86		3,23	9,74	18,50	9,20	5,56		30,86	53,70		123,82	3,00	8,58	11,58	145,14	11,32	11,32	11,32	156,5
2P 6.2.53-6	5,86		3,88	9,74	18,50	9,20	5,56		30,86		10,16	110,28	3,00	8,58	11,58	161,60	11,32	11,32	11,32	172,9
2P 6.2.53-7	5,86		3,88	9,74	18,50	9,20	5,56				130,72	163,98	3,00	8,58	11,58	185,30	11,32	11,32	11,32	196,6
2P 6.2.23-1	4,02	3,34		7,36	9,08	3,88	2,66	12,62				28,24	1,20	3,52	4,72	39,22	11,32	11,32	11,32	50,5
2P 6.2.23-2	4,02	3,34		7,36	9,08	3,88	2,66			19,66		35,28	1,20	3,52	4,72	46,26	11,32	11,32	11,32	57,6
2P 6.2.23-3	4,02	3,34		7,36	9,08	3,88	2,66				24,76	40,38	1,20	3,52	4,72	51,36	11,32	11,32	11,32	62,7
2P 6.2.23-4	4,02	3,34		7,36	9,08	3,88	2,66				32,32	47,94	1,20	3,52	4,72	57,92	11,32	11,32	11,32	70,2
1P 6.2.65-2	0,20	7,40	3,88	11,48		60,46	6,52		51,92			118,90	3,60	9,66	13,26	143,64	11,32	11,32	11,32	155,0
1P 6.2.65-3	0,20	7,40	3,88	11,48		60,46	6,52			65,30		132,28	3,60	9,66	13,26	157,02	11,32	11,32	11,32	168,3
1P 6.2.65-4	0,20	7,40	3,88	11,48		60,46	6,52				85,32	152,30	3,60	9,66	13,26	177,04	11,32	11,32	11,32	188,4
1P 6.2.53-2	0,20	5,92	3,88	10,00		48,56	5,56		42,70			96,82	3,00	8,19	11,19	118,01	11,32	11,32	11,32	129,3
1P 6.2.53-3	0,20	5,92	3,88	10,00		48,56	5,56			53,70		107,82	3,00	8,19	11,19	129,01	11,32	11,32	11,32	140,3
1P 6.2.53-4	0,20	5,92	3,88	10,00		48,56	5,56				70,16	124,28	3,00	8,19	11,19	145,47	11,32	11,32	11,32	156,8
1P 6.2.23-1	0,20	3,38		3,58	13,64	3,88	2,26	12,62				32,40	1,20	3,36	4,56	40,54	11,32	11,32	11,32	51,9
1P 6.2.23-2	0,20	3,38		3,58	13,64	3,88	2,26			19,66		39,44	1,20	3,36	4,56	47,58	11,32	11,32	11,32	58,9
1P 6.2.23-3	0,20	3,38		3,58	13,64	3,88	2,26				24,76	44,54	1,20	3,36	4,56	52,68	11,32	11,32	11,32	64,0
1P 6.2.23-4	0,20	3,38		3,58	13,64	3,88	2,26				32,32	52,10	1,20	3,36	4,56	60,24	11,32	11,32	11,32	71,6

1.0201-2с/89 3-1 РС

1.0201-2с/89 3-1 РС

10201-2с/89 3-1 РС Лист 14

ПРОДОЛЖЕНИЕ ВЕДОМОСТИ

МАРКА ИЗДЕЛИЯ	ИЗДЕЛИЯ АРМАТУРНЫЕ																	ВСЕГО	ИЗДЕЛИЯ ЗАКЛАДНЫЕ		Общий расход		
	АРМАТУРА КЛАССА																		ВСЕГО	ПРОКАТ МАРКИ			
	А-I					А-III					ВР-I									ВСЕГО		ВСЕГО	
	ГОСТ 5781-82*					ГОСТ 5781-82*					ГОСТ 6727-80*												
	Ø8	Ø10	Ø12	Ø14	Ø16	Ø18	Ø20	Ø22	Ø25	Ø28	Ø32	Итого	Ø4	Ø5	Итого	Ø10	Итого						
IP 6.2.65-2	0,20	7,40		3,88		11,48			61,76	6,52		52,10			120,38	3,60	9,66	13,26	145,12	11,32	11,32	11,32	156,4
IP 6.2.65-3	0,20	7,40		3,88		11,48			61,76	6,52			65,30		133,58	3,60	9,66	13,26	158,32	11,32	11,32	11,32	169,6
IP 6.2.65-4	0,20	7,40		3,88		11,48			61,76	6,52				85,32	153,60	3,60	9,66	13,26	178,34	11,32	11,32	11,32	189,7
IP 6.2.65-6	0,20			3,88		4,08			61,76	6,52		46,08		85,32	199,68	3,60	9,66	13,26	217,02	11,32	11,32	11,32	228,3
IP 6.2.53-2	0,20	5,92		3,88		10,00			49,54	5,56		42,70			97,80	3,00	8,19	11,19	118,99	11,32	11,32	11,32	130,3
IP 6.2.53-3	0,20	5,92		3,88		10,00			49,54	5,56			53,70		108,80	3,00	8,19	11,19	129,99	11,32	11,32	11,32	141,3
IP 6.2.53-4	0,20	5,92		3,88		10,00			49,54	5,56				70,16	125,26	3,00	8,19	11,19	146,45	11,32	11,32	11,32	157,8
IP 6.2.23-2	0,20	3,38				3,58	14,94	3,88	2,66			19,66			41,14	1,20	3,36	4,56	49,28	11,32	11,32	11,32	60,6
IP 6.2.23-3	0,20	3,38				3,58	14,94	3,88	2,66				24,76		46,24	1,20	3,36	4,56	54,38	11,32	11,32	11,32	65,7
IP 6.2.23-4	0,20	3,38				3,58	14,94	3,88	2,66					32,32	53,80	1,20	3,36	4,56	61,94	11,32	11,32	11,32	73,3
IP 6.2.83-2	7,24	9,62			5,36	22,22	1,16	29,88	14,52	7,98		65,74			119,28	4,80	12,40	17,20	158,70	11,32	11,32	11,32	170,0
IP 6.2.83-3	7,24	9,62			5,36	22,22	1,16	29,38	14,52	7,98			82,68		136,22	4,80	12,40	17,20	175,64	11,32	11,32	11,32	187,0
IP 6.2.83-4	7,24	9,62			5,36	22,22	1,16	29,88	14,52	7,98				108,02	161,56	4,80	12,40	17,20	200,98	11,32	11,32	11,32	212,3
IP 6.2.65-1	5,80	7,40		3,88		17,08	1,16	23,40	11,34	6,52	33,34				75,76	3,60	9,20	12,80	105,64	11,32	11,32	11,32	117,0
IP 6.2.65-2	5,80	7,40		3,88		17,08	1,16	23,40	11,34	6,52		51,92			94,34	3,60	9,20	12,80	124,22	11,32	11,32	11,32	135,5
IP 6.2.65-3	5,80	7,40		3,88		17,08	1,16	23,40	11,34	6,52			65,30		108,88	3,60	9,20	12,80	137,60	11,32	11,32	11,32	149,0
IP 6.2.65-4	5,80	7,40		3,88		17,08	1,16	23,40	11,34	6,52				85,32	127,74	3,60	9,20	12,80	157,62	11,32	11,32	11,32	169,0
IP 6.2.53-1	4,90	5,92	2,78			13,60	1,16	18,00	9,20	5,56	27,42				61,34	3,00	7,80	10,80	85,74	11,32	11,32	11,32	97,1
IP 6.2.53-2	4,90	5,92	2,78			13,60	1,16	18,00	9,20	5,56		42,70			76,62	3,00	7,80	10,80	101,02	11,32	11,32	11,32	112,3
IP 6.2.53-3	4,90	5,92	2,78			13,60	1,16	18,00	9,20	5,56			53,70		87,62	3,00	7,80	10,80	112,02	11,32	11,32	11,32	123,3
IP 6.2.53-4	4,90	5,92	2,78			13,60	1,16	18,00	9,20	5,56				70,16	104,08	3,00	7,80	10,80	128,48	11,32	11,32	11,32	139,8
IP 6.2.23-1	2,44	3,34				5,78	1,16	9,36	3,88	2,66	12,62				29,68	1,20	3,20	4,40	39,86	11,32	11,32	11,32	51,2
IP 6.2.23-2	2,44	3,34				5,78	1,16	9,36	3,88	2,66		19,66			36,72	1,20	3,20	4,40	46,90	11,32	11,32	11,32	58,2
IP 6.2.23-3	2,44	3,34				5,78	1,16	9,36	3,88	2,66			24,76		41,82	1,20	3,20	4,40	52,00	11,32	11,32	11,32	63,3
IP 6.2.23-4	2,44	3,34				5,78	1,16	9,36	3,88	2,66				32,32	49,38	1,20	3,20	4,40	59,56	11,32	11,32	11,32	70,1

I.020.1-2с/89 В. 3-1

Изм. № подл. Подпись и дата

ПРОДОЛЖЕНИЕ БЕДОМОСТИ

МАРКА ИЗДЕЛИЯ	НАПРЯГАЕМАЯ АРМАТУРА КЛАССА					ИЗДЕЛИЯ АРМАТУРНЫЕ																	Всего
	Ат-V					А-I						А-II						Зр-I					
	ГОСТ 10884-81*					ГОСТ 5781-82*						ГОСТ 5781-82*						ГОСТ 6727-80*					
	Ø12	Ø14	Ø18	Ø20	Ø22	Итого	Ø8	Ø14	Ø16	Ø18	Ø20	Итого	Ø10	Ø12	Ø14	Ø18	Ø20	Ø28	Ø2	Итого	Ø4	Ø5	
2P4.65-3ATV	15,56					15,56	1,10	2,78			3,88	41,56		6,52		31,46		85,32	164,86	4,64	5,52	10,16	194,46
2P4.65-5ATV			31,76			31,76	1,10	2,78			3,88	41,56		6,52		31,46		85,32	164,86	4,64	5,52	10,16	210,66
2P4.65-7ATV		51,20				51,20	1,10	2,78			3,88	41,56		6,52		31,46		85,32	164,86	4,64	5,52	10,16	230,10
2P4.65-8ATV			63,52			63,52	1,10	2,78			3,88	41,56				13,32	61,68	85,32	201,88	4,64	5,52	10,16	279,44
2P4.65-9ATV				76,88		76,88	1,10	2,78			3,88	41,56					87,78	85,32	214,66	4,64	5,52	10,16	305,58
1P4.83-3ATV	19,90					19,90			3,88		3,88		89,66	7,98				108,02	205,66	4,40	4,06	8,46	237,90
1P4.83-6ATV				49,18		49,18			3,88		3,88		75,14	27,74				108,02	210,90	4,40	4,06	8,46	272,42
1P4.83-8ATV			81,28			81,28			3,88		3,88		75,14		32,68	16,28		108,02	232,12	4,40	4,06	8,46	325,74
1P4.83-9ATV				98,36		98,36			3,88		3,88		75,14		32,68	16,28		108,02	232,12	4,40	4,06	8,46	342,82
2P6.2.83-2ATV	14,64					14,64	1,54			7,60	9,14	2,98	92,14	7,98				108,02	211,12	5,92	6,96	12,88	247,78
2P6.2.83-3ATV	19,90					19,90	1,54			7,60	9,14	2,98	92,14	7,98				108,02	211,12	5,92	6,96	12,88	253,04
2P6.2.83-5ATV			40,64			40,64	1,54			7,60	9,14	2,98	92,14	7,98				108,02	211,12	5,92	6,96	12,88	273,78
2P6.2.83-7ATV		65,52				65,52	1,54			7,60	9,14	2,98	92,14	7,98				108,02	211,12	5,92	6,96	12,88	298,66
2P6.2.83-9ATV				48,36		98,36	1,54			7,60	9,14	2,98	92,14	7,98				108,02	211,12	5,92	6,96	12,88	331,50
2P6.2.65-2ATV	11,44					11,44	1,10		5,36		6,46	45,08	11,34	6,52				85,32	148,26	4,64	5,52	10,16	176,32
2P6.2.65-3ATV	15,56					15,56	1,10		5,36		6,46	45,08	11,34	6,52				85,32	148,26	4,64	5,52	10,16	180,44
2P6.2.65-5ATV			31,76			31,76	1,10		5,36		6,46	45,08	11,34	6,52				85,32	148,26	4,64	5,52	10,16	196,64
2P6.2.65-7ATV		51,20				51,20	1,10		5,36		6,46	45,08	11,34	6,52				85,32	148,26	4,64	5,52	10,16	216,08
2P6.2.65-8ATV			63,52			63,52	1,10		5,36		6,46	45,08	11,34	6,52				85,32	148,26	4,64	5,52	10,16	228,40
1P6.2.83-1ATV	14,64					14,64			5,36		5,36		98,12	7,98			82,76		188,86	4,40	4,06	8,46	217,32
1P6.2.83-2ATV	14,64					14,64			5,36		5,36		98,12	7,98				108,02	214,12	4,40	4,06	8,46	242,58
1P6.2.83-3ATV	19,90					19,90			5,36		5,36		98,12	7,98				108,02	214,12	4,40	4,06	8,46	247,84
1P6.2.83-4ATV		32,76				32,76			5,36		5,36		98,12	7,98				108,02	214,12	4,40	4,06	8,46	260,70
1P6.2.83-2ATV	14,64					14,64			5,36		5,36		99,81	7,98				108,02	215,81	4,40	4,06	8,46	244,27
1P6.2.83-3ATV	19,90					19,90			5,36		5,36		99,81	7,98				108,02	215,81	4,40	4,06	8,46	249,53
1P6.2.83-4ATV		32,76				32,76			5,36		5,36		99,81	7,98				108,02	215,81	4,40	4,06	8,46	262,39
1P6.2.83-5ATV			40,64			40,64			5,36		5,36		99,81	7,98				108,02	215,81	4,40	4,06	8,46	270,27

1.020.1-2с/89 3-1

Мне по плану, Гидролиз и дата, Ввод, инв. №

ПРОДОЛЖЕНИЕ ВЕДОМОСТИ

МАРКА ИЗДЕЛИЯ	ИЗДЕЛИЯ ЗАКЛАДНЫЕ					ВСЕГО	ОБЩИЙ РАСХОД
	А. МАТУРА КЛАССА		ПРОКАТ МАРКИ				
	А - III		ВСтЗпс 6-1				
	ГОСТ 5781-82*		ГОСТ 103-76**				
φ 16	Итого	-12x100	-14x80	Итого			
2P4.65-3ATV	2,72	2,72	11,32	4,56	15,88	18,60	213,1
2P4.65-5ATV	2,72	2,72	11,32	4,56	15,88	18,60	229,3
2P4.65-7ATV	2,72	2,72	11,32	4,56	15,88	18,60	248,7
2P4.65-8ATV	2,72	2,72	11,32	4,56	15,88	18,60	298,0
2P4.65-9ATV	2,72	2,72	11,32	4,56	15,88	18,60	324,2
1P4.83-3ATV	2,72	2,72	11,32	4,56	15,88	18,60	256,5
1P4.83-6ATV	2,72	2,72	11,32	4,56	15,88	18,60	291,0
1P4.83-8ATV	2,72	2,72	11,32	4,56	15,88	18,60	344,3
1P4.83-9ATV	2,72	2,72	11,32	4,56	15,88	18,60	361,4
2P6.2.83-2ATV	4,56	4,56	11,32	4,56	15,88	20,44	268,2
2P6.2.83-3ATV	4,56	4,56	11,32	4,56	15,88	20,44	273,5
2P6.2.83-5ATV	4,56	4,56	11,32	4,56	15,88	20,44	294,2
2P6.2.83-7ATV	4,56	4,56	11,32	4,56	15,88	20,44	319,1
2P6.2.83-9ATV	4,56	4,56	11,32	4,56	15,88	20,44	351,9
2P6.2.65-2ATV	4,56	4,56	11,32	4,56	15,88	20,44	196,8
2P6.2.65-3ATV	4,56	4,56	11,32	4,56	15,88	20,44	200,9
2P6.2.65-5ATV	4,56	4,56	11,32	4,56	15,88	20,44	217,1
2P6.2.65-7ATV	4,56	4,56	11,32	4,56	15,88	20,44	236,5
2P6.2.65-8ATV	4,56	4,56	11,32	4,56	15,88	20,44	248,8
1P6.2.83-1ATV	4,56	4,56	11,32	4,56	15,88	20,44	237,8
1P6.2.83-2ATV	4,56	4,56	11,32	4,56	15,88	20,44	263,0
1P6.2.83-3ATV	4,56	4,56	11,32	4,56	15,88	20,44	268,3
1P6.2.83-4ATV	4,56	4,56	11,32	4,56	15,88	20,44	281,1
1P6.2.83-2ATV	4,56	4,56	11,32	4,56	15,88	20,44	264,7
1P6.2.83-3ATV	4,56	4,56	11,32	4,56	15,88	20,44	270,0
1P6.2.83-4ATV	4,56	4,56	11,32	4,56	15,88	20,44	282,8
1P6.2.83-5ATV	4,56	4,56	11,32	4,56	15,88	20,44	290,7

I.020.1-2c/89 В. 3-1

Мин. ГС. Подпись и дата

МАРКА ИЗДЕЛИЯ	НАПРЯГАЕМАЯ АРМАТУРА					ИЗДЕЛИЯ АРМАТУРНЫЕ																	ВСЕГО
	Аγ-V					А-I						А-III						Bp-I					
	ГОСТ 10684-81*					ГОСТ 5781-82*						ГОСТ 5781-82*						ГОСТ 6727-80*					
	φ14	φ18	φ20	φ22	Итого	φ8	φ14	φ16	φ18	φ20	Итого	φ10	φ12	φ14	φ18	φ20	φ28	φ32	Итого	φ4	φ5	Итого	
2РА4.65-0ATV			63,52		63,52	1,10	2,78				4,21	54,56				13,32	61,68	85,32	214,88	4,64	5,52	10,16	288,69
2РА4.65-8ATV-H																							
2РА4.65-9ATV				76,88	76,88	1,10	2,78				4,21	54,56					87,78	85,32	227,66	4,64	5,52	10,16	315,03
2РА4.65-9ATV-H																							
1РПА4.83-6ATV				49,18	49,18			3,88			3,88		94,25	27,74				108,02	230,01	4,40	4,06	8,46	291,53
1РПА4.83-6ATV-H																							
1РПА4.83-9ATV				98,36	98,36			3,88			3,88		94,25		32,68	16,28		108,02	251,23	4,40	4,06	8,46	361,87
1РПА4.83-9ATV-H																							
2РА6.2.83-7ATV			65,52		65,52	2,31				7,60	9,91	2,98	113,99	7,98				108,02	232,97	5,92	6,96	12,38	321,28
2РА6.2.83-7ATV-H																							
2РА6.2.83-9ATV				98,36	98,36	2,31				7,60	9,91	2,98	113,99	7,98				108,02	232,97	5,92	6,96	12,38	354,12
2РА6.2.83-9ATV-H																							
2РА6.2.65-7ATV		51,20			51,20	1,76				5,36	7,12	61,18	11,34	6,52				85,32	164,36	4,64	5,52	10,16	232,84
2РА6.2.65-7ATV-H																							
2РА6.2.65-8ATV			63,52		63,52	1,76				5,36	7,12	61,18	11,34	6,52				85,32	164,36	4,64	5,52	10,16	245,16
2РА6.2.65-8ATV-H																							
1РА6.2.83-3ATV	19,90				19,90					5,36	5,36		121,44	7,98				108,02	237,44	4,40	4,06	8,46	271,16
1РА6.2.83-3ATV-H																							
1РА6.2.83-4ATV		32,76			32,76					5,36	5,36		121,44	7,98				108,02	237,44	4,40	4,06	8,46	284,02
1РА6.2.83-4ATV-H																							
1РПА6.2.83-3ATV	19,90				19,90					5,36	5,36		123,27	7,98				108,02	239,27	4,40	4,06	8,46	272,99
1РПА6.2.83-3ATV-H																							
1РПА6.2.83-5ATV			40,64		40,64					5,36	5,36		123,27	7,98				108,02	239,27	4,40	4,06	8,46	293,73
1РПА6.2.83-5ATV-H																							

1.020.1-2c/89. В. 3-3

Имя, № докум. Издательство и дата. Выходной лист

ПРОДОЛЖЕНИЕ ВЕДОМОСТИ

МАРКА ИЗДЕЛИЯ	ИЗДЕЛИЯ ЗАКЛАДНЫЕ						ВСЕГО	ОБЩИЙ РАСХОД
	АРМАТУРА КЛАССА		ПРОКАТ МАРКИ					
	А-III		БСт 3пс 6-1					
	ГОСТ 5781-82*		ГОСТ 103-76*					
Φ16	Итого	-12x100	-14x100	-14x80	Итого			
2РА 4.65-8АТУ	10,16	10,16	11,32	3,10	4,56	18,98	29,14	318,0
2РА 4.65-8АТУ-Н								
2РА 4.65-9АТУ	10,16	10,16	11,32	3,10	4,56	18,98	29,14	344,2
2РА 4.65-9АТУ-Н								
1РПЛ 4.83-6АТУ	10,16	10,16	11,32	3,10	4,56	18,98	29,14	320,7
1РПЛ 4.83-6АТУ-Н								
1РПЛ 4.83-9АТУ	10,16	10,16	11,32	3,10	4,56	18,98	29,14	391,1
1РПЛ 4.83-9АТУ-Н								
2РА 6.2.83-7АТУ	12,00	12,00	11,32	3,10	4,56	18,98	30,98	352,3
2РА 6.2.83-7АТУ-Н								
2РА 6.2.83-9АТУ	12,00	12,00	11,32	3,10	4,56	18,98	30,98	385,1
2РА 6.2.83-9АТУ-Н								
2РА 6.2.65-7АТУ	12,00	12,00	11,32	3,10	4,56	18,98	30,98	263,8
2РА 6.2.65-7АТУ-Н								
2РА 6.2.65-8АТУ	12,00	12,00	11,32	3,10	4,56	18,98	30,98	276,1
2РА 6.2.65-8АТУ-Н								
1РА 6.2.83-3АТУ	12,00	12,00	11,32	3,10	4,56	18,98	30,98	302,1
1РА 6.2.83-3АТУ-Н								
1РА 6.2.83-4АТУ	12,00	12,00	11,32	3,10	4,56	18,98	30,98	315,0
1РА 6.2.83-4АТУ-Н								
1РПЛ 6.2.83-3АТУ	12,00	12,00	11,32	3,10	4,56	18,98	30,98	304,0
1РПЛ 6.2.83-3АТУ-Н								
1РПЛ 6.2.83-5АТУ	12,00	12,00	11,32	3,10	4,56	18,98	30,98	324,7
1РПЛ 6.2.83-5АТУ-Н								

1.020.1-2с/89 В. 3-1

№ по порядку	Подпись и дата	Взаим. инв. №

1.020.1-2с/89 3-1 РС

Лист

19

Формат А3

1962-29 132

ПРОДОЛЖЕНИЕ ВЕДОМОСТИ

	ИЗДЕЛИЯ АРМАТУРНЫЕ												ИЗДЕЛИЯ ЗАКЛАДНЫЕ					Общий РАСХОД			
	АРМАТУРА КЛАССА												АРМАТУРА КЛАССА		ПРОКАТ МАРКИ				ВСЕГО		
	А-I				А-II				Вр-I				А-III		ВСТ 3ПС 6-I						
	ГОСТ 5781-82*				ГОСТ 5781-82*				ГОСТ 6727-80*				ГОСТ 5781-82*		ГОСТ 103-76**						
	Ø10	Ø14	Ø16	Итого	Ø12	Ø14	Ø25	Ø28	Ø32	Итого	Ø4	Ø5	Итого	Ø16	Итого	-12x100	-12x110			Итого	
ИРА 4.65-4	7,52	2,78		10,30	72,30	6,52			85,32	164,14	3,60	7,36	10,96	185,40	7,44	7,44	11,32	3,1	14,42	21,86	207,3
ИРА 4.65-4-И																					
ИРА 4.65-6		2,78		2,78	72,30	6,52	46,84		85,32	210,98	3,60	7,36	10,96	224,72	7,44	7,44	11,32	3,1	14,42	21,86	246,6
ИРА 4.65-6-И																					
ИРПА 4.65-4	7,52	2,78		10,30	72,89	6,52			85,32	164,73	3,60	7,36	10,96	185,99	7,44	7,44	11,32	3,1	14,42	21,86	207,9
ИРПА 4.65-4-И																					
ИРПА 4.65-7		2,78		2,78	72,89	6,52	46,62		85,92	211,95	3,60	7,36	10,96	225,69	7,44	7,44	11,32	3,1	14,42	21,86	247,6
ИРПА 4.65-7-И																					
ИРА 6.2.65-3	7,40		3,88	11,28	79,86	6,52		65,3		151,68	3,60	9,66	13,26	176,22	7,44	7,44	11,32	3,1	14,42	21,86	198,1
ИРА 6.2.65-3-И																					
ИРА 6.2.65-4	7,40		3,88	11,28	79,86	6,52		85,32		171,70	3,60	9,66	13,26	196,24	7,44	7,44	11,32	3,1	14,42	21,86	218,1
ИРА 6.2.65-4-И																					
ИРПА 6.2.65-4	7,40		3,88	11,28	82,24	6,52		85,32		174,08	3,60	9,66	13,26	198,62	7,44	7,44	11,32	3,1	14,42	21,86	220,5
ИРПА 6.2.65-4-И																					
ИРПА 6.2.65-6			3,88	3,88	82,24	6,52	46,08		85,32	220,16	3,60	9,66	13,26	237,30	7,44	7,44	11,32	3,1	14,42	21,86	259,2
ИРПА 6.2.65-6-И																					

1.020.1-2с/89 В. 3-1

Имя № подл. Подпись и дата